



## **PolyGard<sup>®</sup>** Одноточечный контроллер      **SPC 53-1183**

Одноточечный контроллер содержания паров синильной кислоты  
Серийный номер    **\_E\_0113**

### Руководство пользователя

Март 2013



<b>1</b>	<b>Применение .....</b>	<b>4</b>
1.1	Нормальный режим .....	4
1.2	Режим оповещения .....	4
1.3	Режим сбоя .....	4
<b>2</b>	<b>Инструкция по эксплуатации .....</b>	<b>5</b>
2.1	Описание клавиатурного пользовательского интерфейса .....	5
2.2	Установка/изменение параметров или настроек .....	5
2.3	Уровни кодов доступа .....	6
<b>3</b>	<b>Обзор меню .....</b>	<b>7</b>
3.1	Обработка неисправностей .....	8
3.1.1	Подтверждение неисправности .....	8
3.1.2	Error Memory (Записи о сбоях) .....	8
3.1.3	System Errors (Системные ошибки) .....	9
3.2	Status Alarm (Статус сигнализации) .....	9
3.3	Status Relay (Статус реле) .....	10
3.3.1	Ручное управление реле .....	10
3.4	Меню « Measuring Values» .....	11
3.5	Меню « Relay Parameters» .....	12
3.5.1	Relay Mode (Режим реле ) .....	12
3.5.2	Функция реле « Static/Flash» .....	13
3.5.3	Latching Mode (Режим с блокировкой) .....	13
3.5.4	Функция сирены .....	13
3.5.5	Внешнее управляющее реле .....	15
3.5.6	Режим задержки реле .....	15
3.6	Меню « MP Parameters» .....	16
3.6.1	Активация – деактивация точки замеров .....	17
3.6.2	Выбор типа газа .....	17
3.6.3	Диапазон измерений .....	18
3.6.4	Сигнал точки замеров .....	18
3.6.5	Пороговое значение /гистерезис .....	18
3.6.6	Задержка включения или выключения .....	19
3.6.7	Режим управления .....	19
3.6.8	Запуск оповещения при сбое точки замеров .....	19
3.6.9	Установка сигнализации на реле оповещения .....	20
3.6.10	Назначение аналогового выхода сигналу точки замеров .....	20
3.7	Меню « System Parameters» .....	21
3.7.1	Режим « Service Mode» .....	22
3.7.2	Версия программного обеспечения .....	22
3.7.3	Сервисное обслуживание .....	22
3.7.4	Функция усреднения .....	23
3.7.5	Пароль пользователя (Код 4) .....	23
3.7.6	Аналоговый выход .....	23
3.7.7	Определение реле неисправности .....	24
3.7.8	Время включения .....	24
<b>4</b>	<b>Электрическое подключение .....</b>	<b>25</b>
4.1	Подключение проводов .....	26
4.2	Диаграмма подключений .....	27
4.3	Блок разъемов/ Обзор модуля SPC-53 .....	28
<b>5</b>	<b>Ввод в эксплуатацию .....</b>	<b>29</b>
5.1	Ввод в эксплуатацию .....	29
5.2	Лист отметок ввода в эксплуатацию .....	29
<b>6</b>	<b>Карта конфигурации и настроек .....</b>	<b>31</b>



---

6.1	Карта конфигурации и системных параметров .....	31
6.2	Карта конфигурации реле сигнализаций .....	31
6.3	Карта конфигурации параметров измерений .....	32
<b>7</b>	<b>Характеристики SPC-53 .....</b>	<b>33</b>
<b>8</b>	<b>Газовый датчик .....</b>	<b>34</b>
8.1	Описание .....	34
8.2	Калибровка .....	34
8.2.1	Калибровка нулевого значения .....	34
8.2.2	Калибровка коэффициента усиления .....	35
<b>9</b>	<b>Проверки и обслуживание .....</b>	<b>36</b>
9.1	Проверки .....	36
9.2	Обслуживание и настройка .....	36
9.3	Замена сенсорного элемента .....	36
<b>10</b>	<b>Характеристики газового датчика .....</b>	<b>37</b>
<b>11</b>	<b>Утилизация .....</b>	<b>38</b>
<b>12</b>	<b>Примечания и общая информация .....</b>	<b>39</b>



## Одноточечный газовый контроллер

## SPC-53

### 1 Применение

Газовый контроллер PolyGard® SPC-53 используется для измерения, мониторинга и сигнализации о наличии паров синильной кислоты (HCN) в окружающем воздухе. Газовый контроллер оборудован бортовым датчиком (MP01) для HCN. Также к контроллеру может быть подключен внешний датчик (MP02) для мониторинга содержания токсичных и взрывоопасных газов или даже фреонов. Для каждой точки замеров (MP) доступно до 4 пороговых значений концентрации газа. Каждое пороговое значение концентрации газа может быть настроено на 4 выхода аварийного сигнала (RX). Газовый контроллер может взаимодействовать с помощью выходных сигналов (0) 4 - 20 mA или (0) 2 - 10 V с любой совместимой аналоговой системой управления, управлением DDC/PLC или системой автоматизации.

Свободно настраиваемые параметры и пороги аварийного сигнала позволяют достичь высокой гибкости измерений концентрации газа. Простота и удобство ввода устройства в эксплуатацию возможно благодаря выставленным заводским настройкам.

Настройка устройства и ввод в эксплуатацию не требуют глубоких знаний программирования.

Устройство может использоваться на всех объектах, подключенных к общественным сетям низкого напряжения, например, в жилых, коммерческих и промышленных помещениях, а также на небольших предприятиях (согласно EN61 000-X).

Одноточечный газовый контроллер PolyGard® SPC-53 не предназначен для использования в потенциально взрывоопасных средах.

#### 1.1 Нормальный режим

В нормальном режиме показания активных датчиков концентрации газа непрерывно отображаются на LCD дисплее полосой прокрутки. Контроллер также следит за подключением всех активных датчиков.

#### 1.2 Режим оповещения

Если концентрация газа в окружающей среде достигает запрограммированного порогового значения, это вызывает срабатывание оповещения, соответствующее реле сигнализации активируется, и красный аварийный светодиод начинает мигать. Настройки сигнализации можно узнать из меню Alarm Status. Когда значение концентрации газа в воздухе опускается ниже порогового значения, сигнализация автоматически сбрасывается. В режиме с блокировкой, после срабатывания, сигнализацию необходимо сбросить вручную из меню Relay Status.

#### 1.3 Режим сбоя

Если контроллер регистрирует аналоговый сигнал, выходящий за рамки допустимого диапазона значений ( $< 3\text{mA}$  -  $> 22\text{mA}$ ) от активного датчика, то соответствующее реле активируется, и светодиод ошибки начинает мигать. Ошибка выводится в меню Error Status простым текстом. После устранения причины, сообщение об ошибке подтверждается в меню Error Status.

## 2 Инструкция по эксплуатации

Полная настройка устройства, установка необходимых параметров и обслуживание производится с помощью клавиатурного пользовательского интерфейса и дисплея. Безопасность обеспечивается применением двухуровневого пароля.



### 2.1 Описание клавиатурного пользовательского интерфейса



Выход из режима программирования, возврат к предыдущему уровню.



Вход в подменю, сохранение настроек.



Прокрутка вверх в главном меню и подменю, увеличение или уменьшение значений.



Сдвиг курсора.

Оранжевый светодиод: Мигает, когда срабатывает одна и более сигнализаций.  
Постоянно горит, когда хотя бы одно реле управляется вручную.

Красный светодиод: Мигает, когда срабатывает две и более сигнализаций.  
Постоянно горит, когда хотя бы одно реле управляется вручную.

Желтый светодиод: Мигает при отказе все системы или одного датчика, либо когда необходимо сервисное обслуживание.

Зеленый светодиод: Сигнализирует о подключенном питании.

### 2.2 Установка/изменение параметров или настроек

Откройте нужное окно меню.



Вызов окна для ввода кода доступа, если он не был введен ранее.  
После ввода корректного кода доступа курсор перемещается на первую позицию сегмента, который будет изменен.



Сдвиг курсора на необходимую для редактирования позицию.



Корректировка параметра/настройки.



Сохранение измененного значения.



### 2.3 Уровни кодов доступа

Все операции ввода и изменения настроек защищены четырехзначным кодом доступа (паролем) во избежание несанкционированного вмешательства. Все окна меню доступны к просмотру без ввода кода доступа.

Уровень 1: (1234)

Код 1 уровня доступа кода позволяет оператору распознавать аварийные сигналы и вручную активировать реле.

Уровень 2:

Код 2 уровня предназначен для изменения необходимых настроек и параметров сервисным техником.

Уровень 3:

Код 3 уровня позволяет регистрировать и отключать передатчики, в дополнение к коду уровня 1. Этот код выпускается MSR-E и предназначен только для чрезвычайных ситуаций.

Уровень 4:

Код 4 уровня предназначен для обновления даты обслуживания. Как правило, этот код известен только сервисному инженеру и может быть изменен с помощью кода уровня 2.

Сброс привилегий уровня доступа происходит, когда не было нажата ни одна клавиша в течение 15 минут.



### 3 Обзор меню

Работа одноточечного газового контроллера SPC-53 управляется простым и логичным меню с простой структурой.

Управляющее меню состоит из следующих уровней:

- ☒ Начальное меню. Прокрутка всех точек замеров всех зарегистрированных датчиков с 10-секундным интервалом.
- ☒ Главное меню.
- ☒ Подменю 1 и 2.



### 3.1 Обработка неисправностей

Встроенный диспетчер ошибок записывает до 15 ошибок, которые могут быть просмотрены в меню «System Errors» с пометкой о количестве дней, в течение которых сбой был зарегистрирован. Счетчик дней вычитает «активные» дни из 365. К тому же запись ошибок выполняется в «Error Memory», откуда они могут быть получены и сброшены только сервисным инженером.

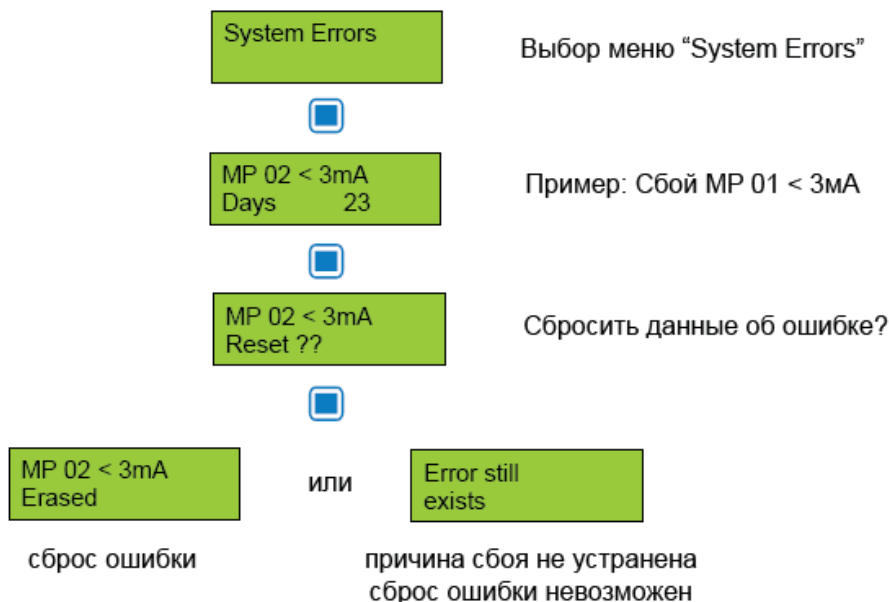
Актуальная ошибка отображается простым текстом в начальном меню. Реле неисправности, которое определяется параметром «Failure relay», активируется. Желтый светодиод на передней панели начинает мигать.

В случае отказа точки замера (MP), дополнительно срабатывает сигнализация, определенная в меню «MP Parameter».

#### 3.1.1 Подтверждение неисправности

Внимание:

Подтверждение неисправности возможно лишь тогда, когда устранена причина сбоя.



#### 3.1.2 Error Memory (Записи о сбоях)

Меню «Error Memory» в главном меню «System Error» может быть открыто только с кодом доступа уровня 2.

В меню сервисному инженеру предоставляется как минимум 15 последних сбоев, даже они уже были подтверждены в меню «System Error». Удаление каждого отдельного сообщения об ошибке эквивалентно сбросу записи о сбое.





### 3.1.3 System Errors (Системные ошибки)

Ниже представлены сообщения об ошибках, которые могут быть записаны:

MP 02 > 22 mA	Текущий сигнал на аналоговом входе > 22 mA/ 11 В DC (внешний датчик).
Причина:	Короткое замыкание на аналоговом входе, либо датчик не откалиброван, датчик поврежден.
Решение:	Проверьте кабель, идущий к датчику, выполните настройку датчика, замените датчик.
MP 02 < 3 mA	Текущий сигнал на аналоговом входе <3 mA/ 1.5 В DC (внешний датчик).
Причина:	Поврежден кабель аналогового входа или датчик не откалиброван, датчик поврежден.
Решение:	Проверьте кабель, идущий к датчику, выполните настройку датчика, замените датчик.
<b>GC Error:</b>	Ошибка внутреннего подключения платы Ввода/Вывода к плате LCD.
Причина:	Внутренняя ошибка.
Решение:	Замените модуль газового контроллера.
<b>Maintenance:</b>	Необходимо сервисное обслуживание системы.
Причина:	Пропущена дата необходимого сервисного обслуживания.
Решение:	Выполните необходимые сервисные работы.

### 3.2 Status Alarm (Статус сигнализации)

Актуальные оповещения сигнализации отображаются текстом на дисплее в том порядке, в котором они возникают. Отображаются только те точки замеров, на которых хотя бы одна сигнализация активирована. Внесение изменений в данном меню не предусмотрено.

MP 01  
A1 A2

Символ	Описание	Функция
MP01	Номер точки замеров (MP)	
AX	Статус сигнализации	A1=Сигнализация 1 ВКЛ A2=Сигнализация 2 ВКЛ A3=Сигнализация 2 ВКЛ A4=Сигнализация 2 ВКЛ

### 3.3 Status Relay (Статус реле)

SPC-53 оборудован двумя реле оповещения (R01 / R02) и двумя открытыми коллекторами на выходе (R03/R04). В следующем описании они упоминаются как реле аварийного сигнала.

На дисплее отображается состояние реле сигнализации. Допустимо ручное управление реле.



Символ	Описание	Статус настройки	Функция
R 01	Номер точки замеров (MP)		Выбор номера реле
OFF	Статус реле	OFF	OFF=Реле Выкл (Сигнализация выключена) ON=Реле Вкл (Сигнализация включена) Manual OFF=Реле выключено вручную Manual ON=Реле включен о вручную

#### 3.3.1 Ручное управление реле

Ручное управление реле сигнализации выполняется с помощью меню «Status Relay». В случае, если реле включено либо выключено вручную, то на газовом контроллере постоянно светится оранжевый или красный светодиод.

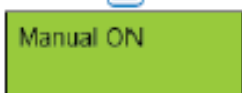
Внешнее управление реле сигнализации и всей газовой сигнализации через соответствующий цифровой вход обладает более высоким приоритетом по отношению к ручному управлению через меню «Status Relay».

Для замены режима управления с ручного на автоматический, необходимо выбрать нужное Реле в меню «Status Relay», и функцию «Automatic».

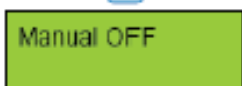
Подтверждение срабатываний в режиме с блокировкой также производится в этом меню.



Выбор реле

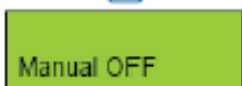


Выбор функции для ручного редактирования



Выбор функции

Manual ON = Реле включено  
Manual OFF = Реле выключено  
Automatic = Отключение ручного управления  
Reset? = Сброс в режиме с блокировкой



Выполнить функцию



### 3.4 Меню « Measuring Values»

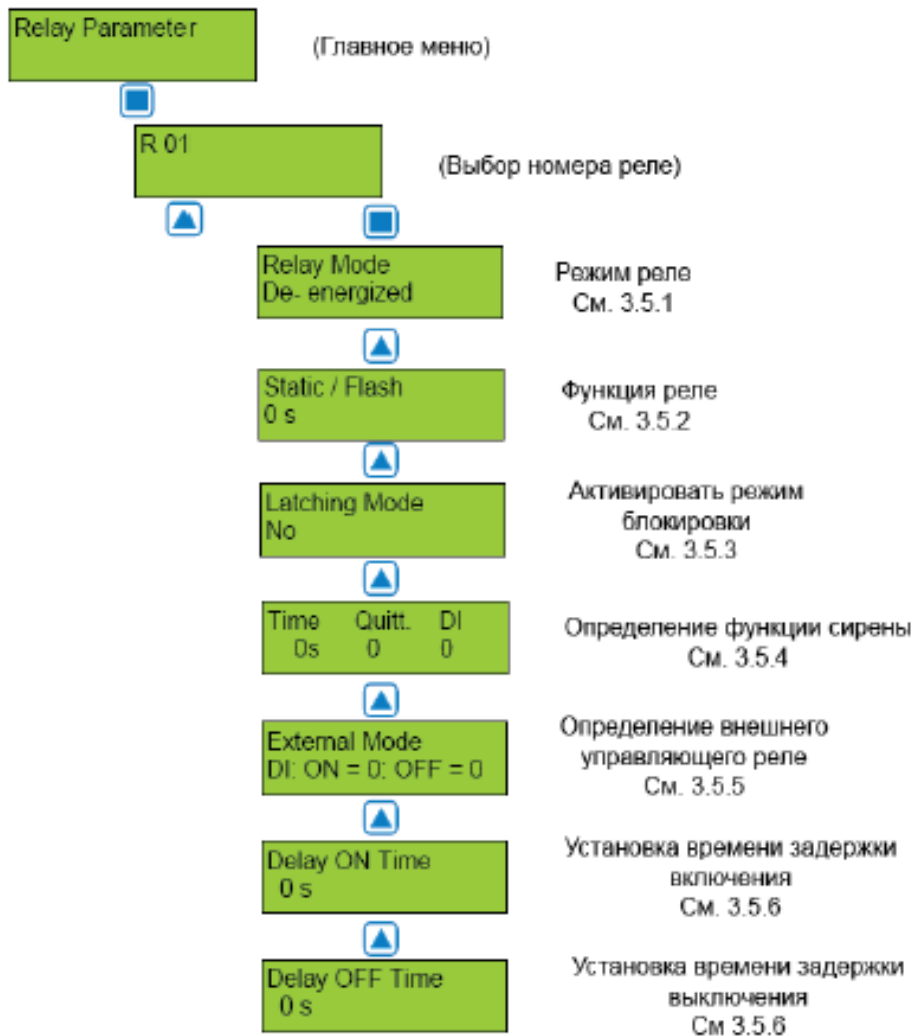
Данное меню предназначено для отражения текущих (CV) или средних показаний (AV) датчиков с единицами измерений и типами газов для каждой активной точки замеров в соответствии с выставленным режимом (CV или AV). Для оксида углерода оба значения выводятся вместе.

MP 01 HCN ppm  
15 \*AV 21 CV

Символ	Описание	Установленное значение	Функция
MP 01	Точка замеров No.		Выбор номера точки замеров
HCN	Тип газа	HCN	См. 3.6.2
Ppm	Ед. измерения концентрации газа		См. 3.6.2
CV	Текущее значение	CV	Текущее значение концентрации газа
AV	Среднее значение		Среднее значение (10 измеренных значений за промежуток времени)
*	Режим управления		Отображение выбранного режима управления ( CV или AV)
Not active	Статус точки замеров	Not active	Точка замеров не активна
Error	Сбой точки замеров		Текущий сигнал < 3 мА или >22 мА

### 3.5 Меню « Relay Parameters»

Отображение и изменение параметров для каждого реле сигнализации



#### 3.5.1 Relay Mode (Режим реле)

Определение режима реле:

Символ	Описание	Выставленное значение	Функция
R 01	Номер реле		Выбор реле
De-energized	Режим реле	De-energized	De-energized = Сигнализация Вкл. = Реле Вкл. Energized = Сигнализация Вкл. = Реле Выкл.



### 3.5.2 Функция реле « Static/Flash»

Определение функции реле:

Символ	Описание	Выставленное значение	Функция
R 01	Номер реле		Выбор реле
0	Функция	0	0 = Статичная функция реле > 0 = Переменная функция реле (Время периода в сек.) Сигнал/Пауза = 1:1

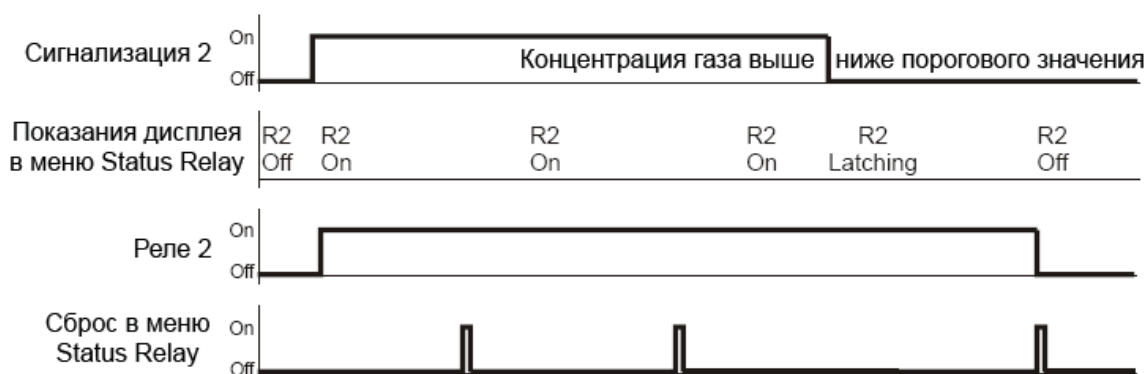
### 3.5.3 Latching Mode (Режим с блокировкой)

Определение функции блокировки:

Символ	Описание	Выставленное значение	Функция
R 01	Номер реле		Выбор реле
No	Режим блокировки срабатывания сигнализации	No	No = Режим блокировки не активен Yes = Режим блокировки активен

Стоит отметить, что реле блокировки доступно в меню «Status Relay» только в том случае, если концентрация газа снова стала ниже порогового значения с учетом гистерезиса. В таком случае на дисплее устройства отображается соответствующий статус.

Пример: Реле сигнализации R2 в режиме блокировки



### 3.5.4 Функция сирены

Встроенная сирена подключена к реле сигнализации R3 (открытый коллектор).

Этот выход сигнализации определяется, как реле сирены и может быть сброшен следующими способами:

- Нажатием одной из 4 кнопок (возможно только в стартовом меню).
- Автоматически, по истечении установленного времени.
- Нажатием внешней кнопки (предназначенной для цифрового входа).

Функция сирены активируется только тогда, когда установлен, по крайней мере, один из двух параметров (время или цифровой вход).



### Специальная функция Response

После подтверждения выходного сигнала (нажатием кнопки или извне) запускается отсчет времени. Если по истечении времени сигнал тревоги по-прежнему действует, реле устанавливается вновь.

Символ	Описание	Выставленное значение	Функция
R 03	Номер реле		Выбор реле
Quit	Режим	0	0 = Сброс реле по истечении времени или кнопкой 1 = Сброс реле с помощью кнопки, если сигнал тревоги по-прежнему действует, а время истекло, то реле устанавливается заново (функция Response) .
Time		120	Время для функции автоматического сброса или Response функции 0 = Response функция отключена
DI		0	Устанавливает, какой цифровой вход сбрасывает выход.

Подтверждение сигнала на выходе сирены



Специальная функция «Response». (Повторная установка реле сирены)





### 3.5.5 Внешнее управляющее реле

Цифровой вход (DI) предназначен для внешнего переключения реле сигнализации (ON и/или OFF). Эта функция обладает приоритетом к газовой тревоге и/или ручному переключению из меню «Status Relay».

Символ	Описание	Выставленное значение	Функция
R 01	Номер реле		Выбор реле
DI-ON	Внешнее управление включено	0	Если цифровой вход закрыт, реле включено
DI-OFF	Внешнее управление выключено	0	Если цифровой вход закрыт, реле выключено

### 3.5.6 Режим задержки реле

Задержка включения запускается при срабатывании оповещения и/или при возврате сигнализации к нормальному состоянию.

Символ	Описание	Выставленное значение	Функция
R 01	Номер реле		Выбор реле
0s	Время задержки включения	0	Режим ON: Реле активируется по истечению определенного времени (сек.) 0 сек. = Нет задержки
0s	Время задержки выключения	0	Режим OFF: Реле деактивируется только по истечению определенного времени (сек.) 0 сек. = Нет задержки



### 3.6 Меню « MP Parameters»

Отображение и изменение параметров каждой точки замеров, установка соответствия сигнализации и реле, а также редактирование других настроек.







### 3.6.1 Активация – деактивация точки замеров

Символ	Описание	Выставленное значение	Функция
MP 01*	Точка замеров		Выбор реле
Active	Статус точки замеров	Not active	Active = Точка замеров активна на контроллере Not active = Точка замеров не активна на контроллере

\*MP01 = Датчик на контроллере

\*MP02 = Внешний датчик (опционально)

### 3.6.2 Выбор типа газа

Устанавливаемые типы газов в используемых датчиках.

Символ	Описание	Выставленное значение	Тип газа		Единицы измерений	Диапазон измерений <sup>1</sup>
MP 01*	Точка замеров					
TOX	Тип газа	TOX	CO	Оксид углерода	ppm	0-300
			O2>	Кислород (рост конц.) <sup>2</sup>	Vol%	0-25
			O3	Озон	ppm	0-5
			TOX	Токсичный газ	ppm	0-XX
			CO2	Диоксид углерода <sup>4</sup>	ppk	0-50
			RH	Влажность	% RH	0-100
			Temp.	Температура	°C	0-50
			R22	Хладагент	ppm	0-2000
			R134	Хладагент	ppm	0-300
			R123	Хладагент	ppm	0-300
			R11	Хладагент	ppm	0-300
			R411	Хладагент	ppm	0-300
			R410	Хладагент	ppm	0-300
			R407	Хладагент	ppm	0-300
			R416	Хладагент	ppm	0-300
			R404	Хладагент	ppm	0-300
			R409	Хладагент	ppm	0-2000
			R408	Хладагент	ppm	0-2000
			R402	Хладагент	ppm	0-2000
			R401	Хладагент	ppm	0-2000
			VOC	Качество воздуха	ppm	0-2000
			ETC	Оксид этилена	ppm	0-20
			Cl2	Хлор	ppm	0-100
			H2S	Сероводород	ppm	0-200
			SO2	Диоксид серы	ppm	0-100
			Ex	Углекислый газ	ppm	0-2000
			O2<	Кислород (падение конц.) <sup>5</sup>	Vol%	0-25
			NH3	Аммиак	ppm	0-300
			NO2	Диоксид азота	ppm	0-25
			NO	Оксид азота	ppm	0-50
			Ex	Горючие газы	%НПВ	0-100

<sup>1</sup>Рекомендации не являются обязательными.

<sup>2</sup>Замеры кислорода: оповещение при увеличивающейся концентрации.

<sup>3</sup>Замеры кислорода: оповещение при понижающейся концентрации.

<sup>4</sup>Замеры диоксида углерода в ppk (1 vol% = ppk).

<sup>5</sup>Замеры диоксида углерода в ppm (1 vol% = 10.000 ppm).

### 3.6.3 Диапазон измерений

Диапазон измерений может быть выставлен произвольно в диапазоне от 10 до 10000. Диапазоны замеров в таблице газов не являются обязательными, а приведены в рекомендательных целях.

Диапазон измерений для MP01 (встроенный датчик токсичности) установлен при изготовлении, диапазон измерений для MP02 должен соответствовать сигналу (4 к 20 мА/ (0)2 к 10 В) подключенного газового датчика.

(4 мА/ (0)2 В = Показания 0 (ppm); 20 мА / 10 В = Показания конечного значения измеряемого диапазона) .

### 3.6.4 Сигнал точки замеров

Газовый датчик, использующий электрохимический или каталитический чувствительный элемент, в нормальном режиме работы генерирует линейный сигнал от 4 до 20 мА/ от (0)2 до 10 В, пропорциональный концентрации газа.

Полупроводниковый газовый датчик генерирует нелинейный (экспоненциальный) сигнал. Этот сигнал от 4 до 20 мА / от (0)2 до 10 В затем поступает на газовый датчик.

Одноточечный газовый контроллер SPC-X3 предназначен для газовых датчиков с линейным выходным сигналом, а так же для аналоговых датчиков µGard с полупроводниковым чувствительным элементом и нелинейным сигналом. Классификация сигналов приводится в следующем меню.

Символ	Описание	Выставленное значение	Функция
MP 01	Точка замеров		Выбор номера точки замеров
Linear	Сигнал точки замеров	Linear	Linear = Датчик с линейным выходным сигналом Non linear = Датчик с нелинейным сигналом

### 3.6.5 Пороговое значение/гистерезис

Для каждой точки замеров концентрации газа доступно до четырех пороговых значений. Если концентрация газа превышает установленное пороговое значение, срабатывает соответствующая сигнализация. Если концентрация газа падает ниже порогового значения минус гистерезис, то сигнализация устанавливается вновь.

Неиспользуемые пороговые значения концентрации газа должны быть выставлены в значения верхней границы диапазона измерения для предотвращения ложных срабатываний.



Для замеров концентрации O<sub>2</sub> обратите внимание, как настроена сигнализация: на понижение или увеличение концентрации!

Символ	Описание	Значение по-умолчанию		Функция
MP 01	Точка замеров			Выбор номера точки замеров
10 ppm	Пороговое значение	10 10 20 20 2	Порог 1 Порог 2 Порог 3 Порог 4 Гистерезис	Конц. Газа > Порога 1 = Тревога 1 Конц. Газа > Порога 2 = Тревога 2 Конц. Газа > Порога 3 = Тревога 3 Конц. Газа > Порога 4 = Тревога 4 Конц. Газа < (Порог X- Гистерезис) = Тревога X Выкл

### 3.6.6 Задержка включения или выключения

Определение задержки включения или отключения сигнализации. Функция применима ко всем сигнализациям точки замеров концентрации.

Символ	Описание	Выставленное значение	Функция
MP 01	Точка замеров		Выбор номера точки замеров
0s	Время задержки включения	0	Конц. Газа > Порогового значения: Сигнализация активируется только по истечении заданного промежутка времени (сек.) 0 сек. = нет задержки
0s	Время задержки выключения	0	Конц. Газа < Порогового значения: Сигнализация деактивируется только по истечении заданного промежутка времени (сек.) 0 сек = нет задержки



Задержка оповещения в случае аварийной ситуации может послужить причиной гибели людей или порчи имущества. Инженер установщик или оператор несут личную ответственность за срабатывание системы.

### 3.6.7 Режим управления

Определение оценки аварийного сигнала посредством метода текущих (CV) или средних значений (AV).

Символ	Описание	t по-умолчанию	Функция
MP 01	Точка замеров		Выбор номера точки замеров
CV	Оценка значения	CV	CV = Управление по текущему значению концентрации AV = Управление по среднему значению концентрации

Функция текущего - среднего значения, См. 3.7.4

### 3.6.8 Запуск оповещения при сбое точки замеров

Определение сигнализации, срабатывающей при выходе из строя точки замеров

Символ	Описание	Выставленное значение	Функция
MP 01	Точка замеров		Выбор номера точки замеров
Сигнализация – 1 2 3 4 Сбой – 0 0 0 0	Отказавший датчик	0 0 0 0	0 = нет аларма по отказу точки замера 1 = аларм по отказу точки замера



### 3.6.9 Установка сигнализации на реле оповещения

Каждая из 4 сигнализаций может быть назначена любому из реле сигнализаций. Неиспользуемые сигнализации не назначаются ни одному из возможных реле.

Символ	Описание	Значение по-умолчанию	Функция
MP 01	Точка замеров		Выбор номера точки замеров
1	A1	01	01 = Сигнализация 1 активирует реле R 01
	A2	02	02 = Сигнализация 2 активирует реле R 02
	A3	03	03 = Сигнализация 3 активирует реле R 03
	A4	00	00 = Сигнализация 4 не активирует реле

### 3.6.10 Назначение аналогового выхода сигналу точки замеров

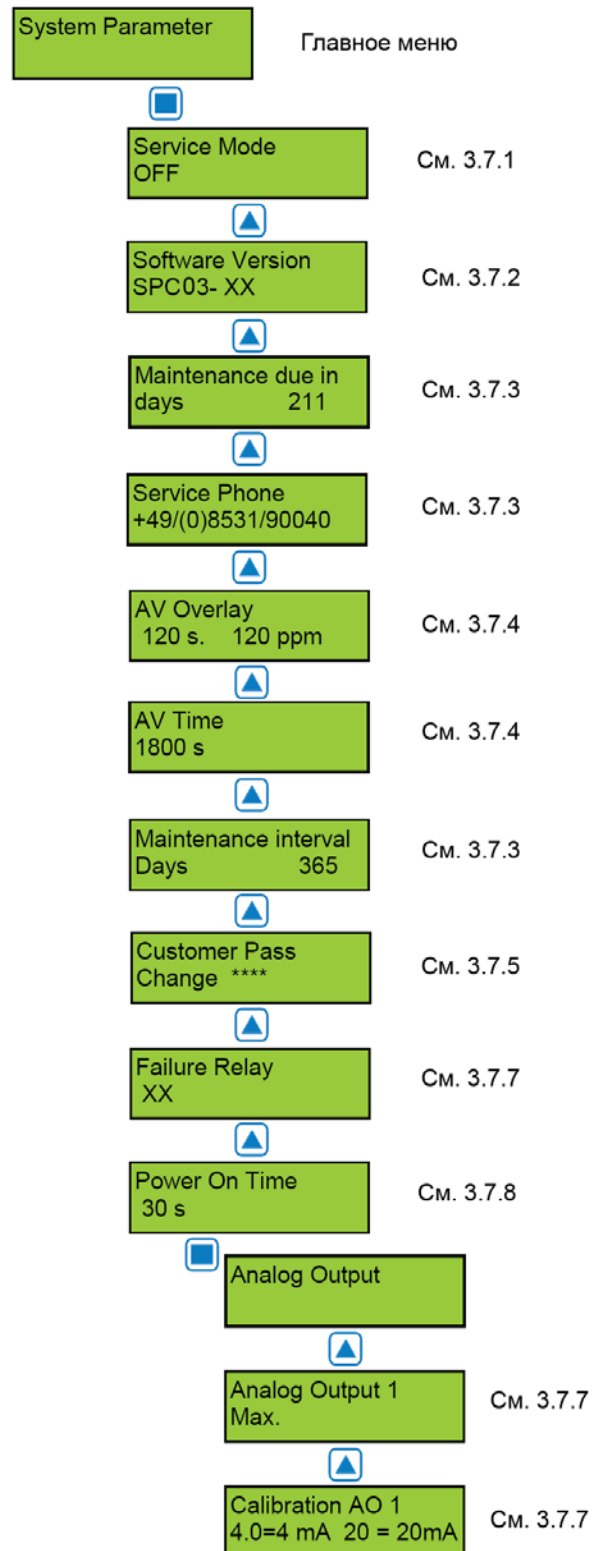
Выходному сигналу точки замеров концентрации может быть назначен аналоговый выход. В этом случае сигнал определяется в режиме управления (текущее или среднее значение).

Аналоговый выход (См. также 3.7.7):

Символ	Описание	Значение по - умолчанию	Функция
MP 01	Точка замеров		Выбор номера точки замеров
0	A	0	0 = Сигналу точки замеров не соответствует аналоговый выход 1 = Сигналу точки замеров соответствует аналоговый выход 1

### 3.7 Меню « System Parameters»

Просмотр и редактирование параметров системы газового контроллера.





### 3.7.1 Режим « Service Mode»

Когда активирован режим «Service Mode» (ON) сигналы о срабатывании сигнализации не передаются на реле сигнализаций (на случай калибровочных работ). Режим «Service Mode» сбрасывается автоматически через 60 минут, либо вручную из меню «Service Mode».

Символ	Описание	Значение по-умолчанию	Функция
Off	Сервисный режим	Off	Off = Сигнализации активируют соответствующие реле сигнализаций On = Сигналы о срабатываниях сигнализаций не передаются на реле

### 3.7.2 Версия программного обеспечения

Символ	Описание	Значение по-умолчанию	Функция
SPCX3-XX	Версия программного обеспечения		XX = Версия программного обеспечения

### 3.7.3 Сервисное обслуживание

Интегрированная в SPC-X3 система контролирует интервалы сервисного обслуживания, установленные законодательством, либо заказчиком. При вводе в эксплуатацию или после ремонта число дней до следующего сервисного обслуживания сбрасывается и устанавливается заново, а также дни до следующего обслуживания устанавливаются заново при появлении соответствующего сообщения с номером телефона сервисной службы. Когда счетчик дней достигает нулевой отметки, следующим утром в 9 часов активируется сигнал и на дисплее появляется сообщение с номером телефона сервисной службы. Оставшееся число дней до запланированного обслуживания указано в меню «Maintenance in».

Номер телефона сервисной службы может быть введен в следующем меню

Символ	Описание	Значение по-умолчанию	Функция
XXX	Следующее обслуживание через...		Оставшееся число дней до следующего сервисного обслуживания
XXX	Интервал обслуживания	365	Сброс сообщения о необходимости обслуживания путем ввода количества дней до следующего сервиса
0853...	Номер телефона		Ввод номера телефона сервисной службы



### 3.7.4 Функция усреднения

Для каждой активной точки замеров одноточечный газовый контроллер высчитывает среднее арифметическое значение из 10 замеров, полученных на временном интервале, определенном в меню «AV Time». Это усредненное значение появляется в меню «Measuring Values» сразу за текущим значением. Для каждой точки замеров отдельно задается управляющий режим (по текущему или среднему значению).

Оценка аварийного сигнала в режиме среднего значения определяется текущим значением, когда текущее значение концентрации газа превышает порог аварийного сигнала, определенный в меню «AV Overlay». Задержка срабатывания также определяется в этом меню. При выставленном значении 0 секунд задержка не активна.

Символ	Описание	Значение по-умолчанию	Функция
120 s 120 ppm	AV Overlay	120 s 120 ppm	sec. = Delay time of average value overlay. ppm = Alarm threshold of average overlay
1800 s	AV Time	1800 s	sec. = Time for the calculation of the average value

### 3.7.5 Пароль пользователя (Код 4)

Изменение системного кода доступа для 4 уровня

Символ	Описание	Значение по-умолчанию	Функция
XXXX	Пользовательский пароль		XXXX = Определение личного 4-символьного пользовательского пароля (4 уровень доступа)

### 3.7.6 Аналоговый выход

Одноточечный газовый контроллер оборудован одним аналоговым выходом (AO01) от (0)4 до 20 мА / (0)2 до 10 В. Сигнал от MP01 и/или MP02 может быть назначен на аналоговый выход. Назначение выполняется в меню «MP Parameters» для каждой точки замеров. Точка замеров концентрации направляет сигнал, определенный в меню «C/A Mode».

Выходной сигнал (мА/В) и начальная точка (0/20%) выставляются на плате ввода/вывода переключкой. См. рис. 5.

Из сигналов от всех назначенных точек замеров одноточечный газовый контроллер выбирает минимальное, максимальное и среднее значения, чтобы затем перенаправить сигнал на аналоговый выход. Сигналы, которые следует передавать, выбираются в меню «Analog Output 1».

Аналоговый вход может быть откалиброван на 4 мА и 20 мА только в режиме mA.

Поэтому амперметр (с диапазоном измерений 25 мА) может быть подключен к аналоговому выходу и соответствующий коэффициент должен быть изменен до тех пор, пока будет выставлен режим с 4 и/или 20 мА. В процессе калибровки не производятся изменения сигналов точек замеров. Эта калибровка задана при изготовлении. Коэффициенты не должны быть изменены.

Символ	Описание	Значение по-умолчанию	Функция
Max.	Выбор режима выходного сигнала	Max.	Min. = Вывод минимальных значений заданных точек замеров Max. = Вывод максимальных значений заданных точек замеров Average = Вывод средних значений заданных точек замеров



4.0 20.0	Калибровка	4.0 20.0	4.0 = Коэффициент калибровки 4 мА 20.0 = Коэффициент калибровки 20 мА
-------------	------------	-------------	--

### 3.7.7 Определение реле неисправности

Определение реле неисправности. См. также управление неисправностями (3.1)

Символ	Описание	Значение по-умолчанию	Функция
X	Реле неисправности	RX	RX = Определение реле неисправности

### 3.7.8 Время включения

Для того, чтобы химические процессы, протекающие в сенсорных элементах, стабилизировались, датчики должны пройти период ввода в эксплуатацию. В течение этого периода текущие сигналы датчиков могут вызывать нежелательные ложные срабатывания системы оповещения. Поэтому после запуска SPC-X3 отсчитывается время до включения, до истечения которого газовый контроллер не активирует ни одну сигнализацию. Статус данного режима выводится в начальном меню.

Символ	Описание	Значение по-умолчанию	Функция
30s	Время включения	30s	XX = Определение времени до включения сигнализации (сек.)



## 4 Электрическое подключение

Газовый Контроллер устанавливается к стене через отверстия в 4 углах корпуса. Отверстия становятся доступны после вскрытия корпуса. Если для монтажа устройства вы используете отверстия в нижней части корпуса, то газовый контроллер перестанет отвечать требованиям защиты IP 65.

Рекомендуется следовать следующим инструкциям при монтаже устройства:

- ☒ Высота установки зависит от детектируемого газа. У фтороводорода удельный вес ниже, чем у воздуха (коэфф. 0.93). Рекомендуемая высота установки 0.2 м. выше пола.
- ☒ Кабели выводятся снизу.
- ☒ Необходимо минимум 150 мм справа от контроллера для свободного вскрытия нержавеющей корпуса.
- ☒ Инструкция пользователя.

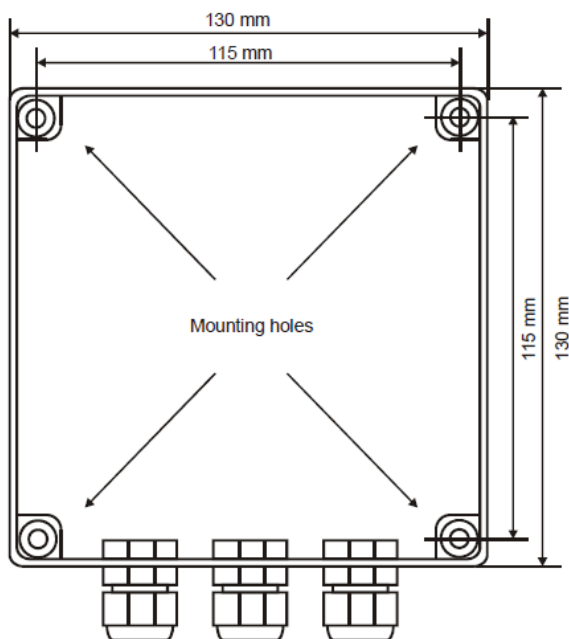
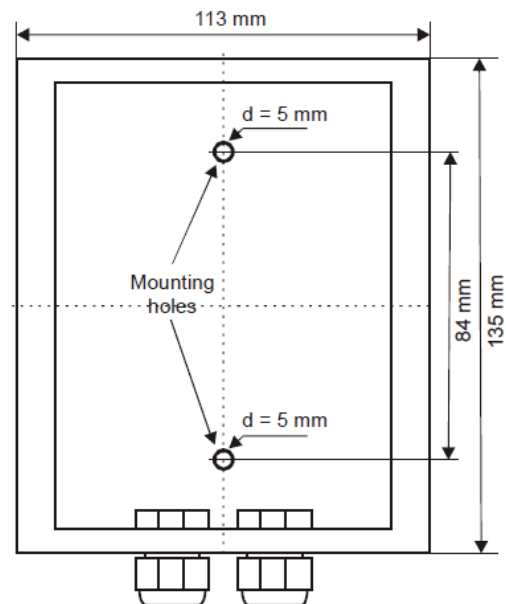


Рис. 1 Стандартный пластиковый корпус



Корпус из нержавеющей стали



#### 4.1 Подключение проводов

При монтаже устройства необходимо учесть технические требования к прокладке сетей, безопасности монтажа электрооборудования, проектные требования, условия среды и т.д.

Монтаж оборудования должен выполняться компетентным специалистом с учетом всех требуемых норм.

Рекомендуются следующие типы кабелей <sup>1</sup>:

- Электропитание (24 В) J-Y(St)Y 2x2 x 0,8
- Реле сигнализации J-Y(St)Y 2x2 x 0,8
- Газовый датчик J-Y(St)Y 2x2 x 0,8

<sup>1</sup> данные рекомендации даны без учета соответствующих региональных нормативов, таких как пожарная безопасность и т.д.

При выборе места для монтажа устройства следует учитывать нижеследующую схему подключений.

При выборе опции «Power Supply» необходимо убедиться, что в здании обеспечена защита от короткого замыкания, особенно для SPC. Она должна быть расположена как можно ближе к SPC. А так же необходима соответствующая маркировка, как устройство для отключения SPC. Выключатель или система защиты от короткого замыкания должна соответствовать IEC 60947-1 и IEC 60947-3.

4.2 Диаграмма подключений

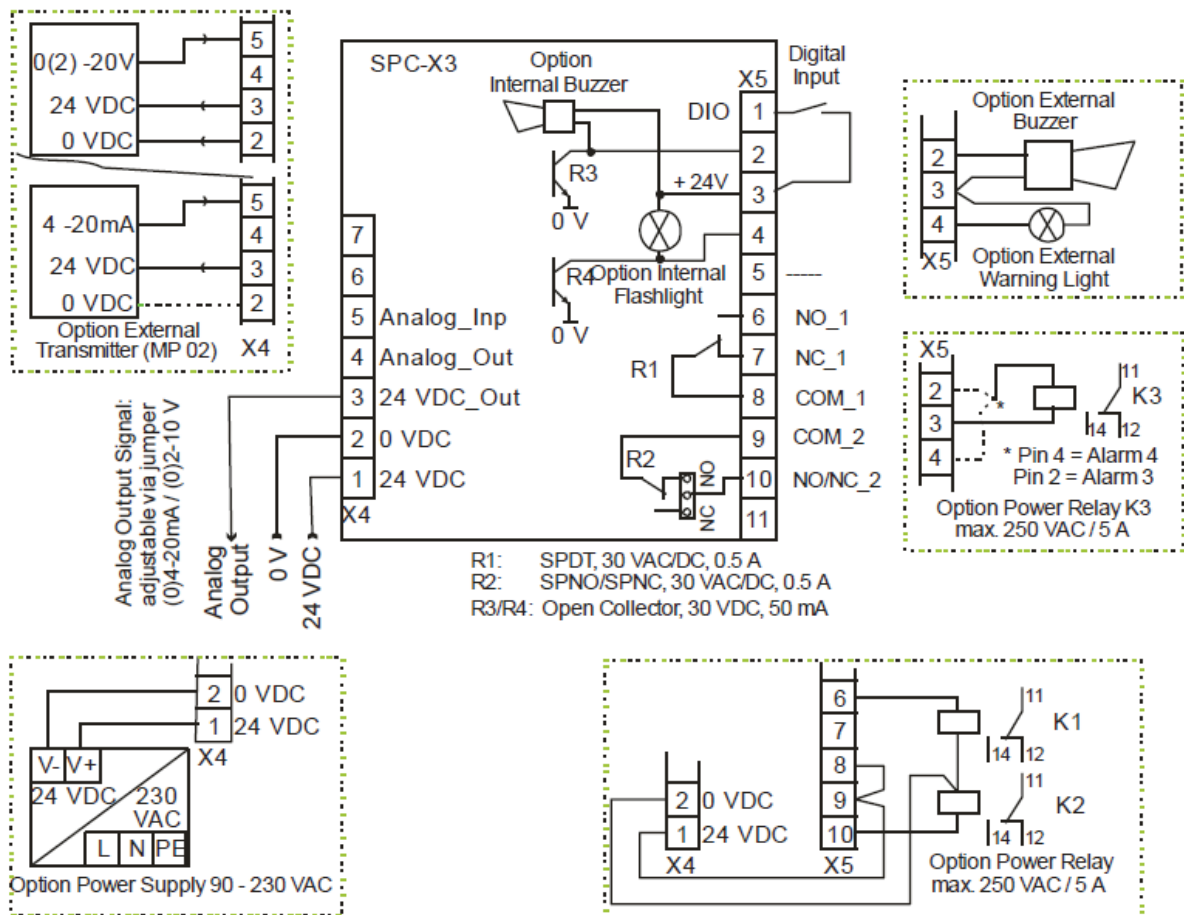
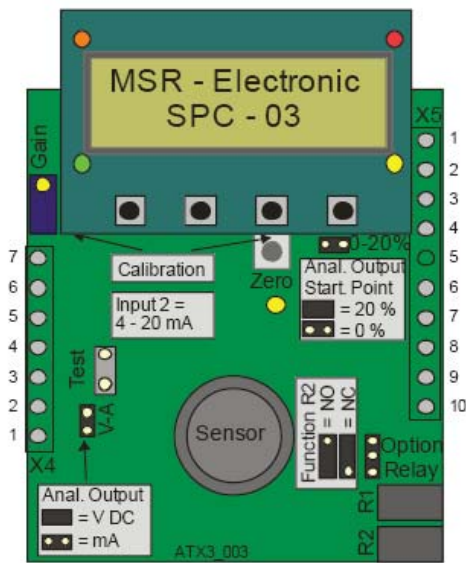


Рис. 2 Диаграмма подключений

\*функция аналогового входа определяется аппаратно. На каждой плате есть метка соответствующего типа. См. рис. 4.

4.3 Блок разъемов/ Обзор модуля SPC-53



Переключатель 0-20%	Переключатель V-A	Выходной сигнал
Не установлена	Не установлена	0-20 мА
Установлена	Не установлена	4-20 мА
Не установлена	Установлена	0-10 В
Установлена	Установлена	2-10 В

Рис. 3 Плата устройства

Рис. 4 Таблица выбора выходного сигнала

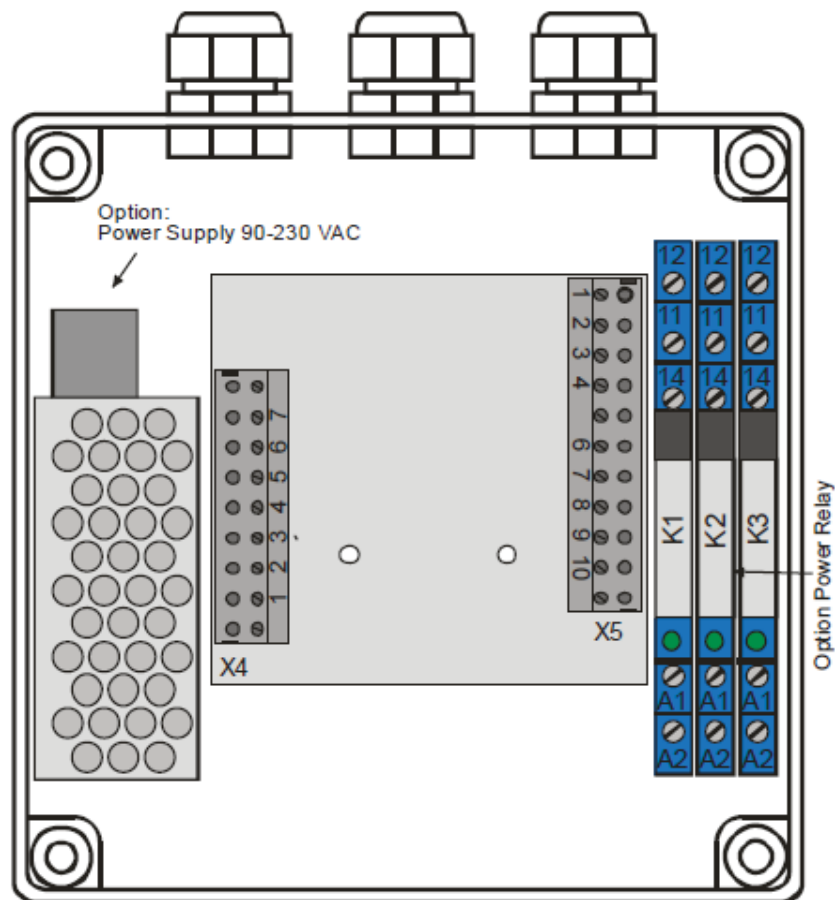


Рис. 5 Корпус



## 5 Ввод в эксплуатацию

### 5.1 Ввод в эксплуатацию

Перед запуском устройства все работы по прокладке сети SPC-X3 и подключению всех полевых устройств должны быть полностью завершены!

Проверьте сигнал опционального внешнего датчика (напряжения или тока). Он должен быть таким же, как отмечено на плате. См. рис. 3.

Выберите контакт для реле 2 переключкой NC/NO. См. рис. 2 и 3.

Выберите выходной аналоговый сигнал переключкой V -A и 0-20%. См. рис 3 и 4.

После включения электропитания и по истечении задержки, SPC-X3 будет готов к использованию.

SPC-53 поставляется с заранее выставленными стандартными параметрами внутреннего датчика (MP 01). Эти параметры должны быть проверены и откорректированы при необходимости. Если подключен дополнительный внешний датчик, то необходимо выставить соответствующие параметры для MP02 в зависимости от назначения.

Стандартные параметры могут быть взяты из нижеследующей конфигурации и карты настроек. Мы рекомендуем отмечать индивидуальные параметры и настройки в таблице.

Мы рекомендуем проверять параметры и настройки согласно следующему списку.

### 5.2 Лист отметок ввода в эксплуатацию

#### System Parameter

Системные параметры

Параметр	Выполнено
Параметр функции усреднения	
Пароль 1 уровня (пароль клиента)	
Функция аналогового выхода	
Назначенное реле неисправности	
Задержка включения	
Номер телефона сервисной службы	
Дата обслуживания	

#### Relay Parameter

Параметры реле

Параметр	Выполнено			
	Реле R			
	1	2	3	4
Режим реле				
Горит статично / мигает				
Режим с блокировкой				
Звук сирены				
Реле внешней работы				
Задержка включения				
Задержка выключения				



MP Parameter

Параметр точки замеров

Параметр	Выполнено	
	MP No <sup>1</sup>	
	1	2
Режим MP		
Тип газа		
Диапазон измерений		
Сигнал MP		
Порог 1		
Порог 2		
Порог 3		
Порог 4		
Гистерезис		
Задержка включения		
Задержка выключения		
Режим C/A		
Соответствие: отказ <> аварийный сигнал		
Соответствие: аварийный сигнал <> реле сигнализации		
Соответствие: Сигнал MP <> аналоговый выход		

<sup>1</sup>MP 01 = Встроенный внутренний датчик, MP 02 = внешний датчик



## 6 Карта конфигурации и настроек

Ввод в эксплуатацию		Номер проекта	
Заказчик:			
Компания, занимавшаяся монтажом			
Дата ввода в эксплуатацию		Сервисный инженер	

### 6.1 Карта конфигурации и системных параметров

Служба	Версия программного обеспечения	Период обслуживания	Телефон службы	Превышение среднего значения (AV Overlay)			Интервал обслуживания	Пароль заказчика	Реле ошибок	Задержка включения
				Рр м	Время	Время AV				
Значение по умолчанию	SPC-03	211	0853190040	120	120	1800	365	1234	0	30 s

Аналоговый выход 1		
	Калибровка	
Режим	=4	=20
Максимальный	4.0	20.0

### 6.2 Карта конфигурации реле сигнализаций

Номер реле	Режим	Static/Flash	Режим с блокировкой	Функция сирены			Внешний		Время задержки	
				Время	Quitt	DI	ON	OFF	ON	OFF
Значение По-умолчанию	Energized	0s	No	0	0	0	0	0	0	0
R01										
R02										
R03										
R04										



### 6.3 Карта конфигурации параметров измерений

MP №	Статус MP	Тип газа	Диапазон измерений	Сигнал MP	Пороги				Гистерезис
					A1	A2	A3	A4	
По-умолчанию	Не активна	TOX	100	Linear	10	10	20	20	2
01									
02									

Время задержки (сек.)		CV / AV	Соответствие: Сбой MP <> Аварийный сигнал				Соответствие: Сигнализация <> реле сигнализации				Аналоговый выход
ON	OFF		A1	A2	A3	A4	A1	A2	A3	A4	
0	0	CV	1	1	0	0	R1	R2	R3	R4	0





## 7 Характеристики SPC-X3

Электрические	
Электропитание	18 - 28 VDC/AC, защита от обратной полярности
Расход энергии (без опций)	100 mA, максимально 2,5 VA
Сигнал аналогового выхода: Ток / Напряжение: Начальная точка 0 или 20 %	(0) 4 - 20 mA, нагрузка $\leq 500 \Omega$ (0) 2 - 10 V, нагрузка $\geq 50 k \Omega$ защита от короткого замыкания, перегрузок
Реле аварийного сигнала (R1)	30 VAC/DC, 0,5 A, беспотенциальное, SPDT
Реле аварийного сигнала (R2)	30 VAC/DC, 0,5 A, беспотенциальное, SPNO/SPNC
Двоичный выход ( R3; R4)	30 VDC, 0,05 открытый коллектор
Визуализация	
Дисплей	Две строки , каждая по 16 символов
Статусный светодиод (4)	Нормальное функционирование - Ошибка - Аварийный сигнал 1-Аварийный сигнал 2
Управление	4 кнопки, управление с помощью меню
Окружающая среда работы	
Влажность	15 - 90% RH
Рабочая температура	От - 10 ° C до + 40 ° C (от 14 °F до 104 °F)
Температура хранения	От 5 ° C до + 30 ° C (от 41 °F до 68 °F)
Диапазон давления	Атмосферное $\pm 10 \%$
Физический	
Нержавеющая сталь корпуса , тип 5	Нержавеющая сталь V2A
Цвет	Естественный, окрашенный
Габариты (W x H x D)	113 x 135 x 45 мм (4.48 x 5.35 x 1.8 д.)
Вес	Приблизительно 0.6 кг (1.32 lbs.)
Класс защиты	IP 55
Установка	Установка на стену, столб
Кабельный вход	Стандартный 2 x M. 20
Тип пластмассы корпуса, тип C	Поликарбонат
Воспламеняемость	UL 94 V2
Цвет	RAL 7032 (светло-серый)
Габариты (W x H x D)	130 x 130 x 75 мм (5.11 x 5.11 x 2.95 в.)
Вес	Приблизительно 0.6 кг (1.32 lbs.)
Защита	IP 65
Установк а	Установка на стену
Кабельный вход	Стандартн 3 x M. 20
Подключение кабелей	Винтовое соединение от 0,25 до 2,5 mm <sup>2</sup> (14 - 30 AWG)
Руководства	EMC Руководство 2004/108//ЕЭС CE
Гарантия	1 год на материал (без датчика)
Опции	
Аналоговый вход (внешний датчик)	
Аналоговый вход (1)	4 - 20 mA, входное сопротивление 200 Ом , (0) 2 - 10V, входное сопротивление 25 кОм, защита от перегрузки и короткого замыкания
Электропитание для внешнего аналогового датчика	24, max 50 mA VDC
Звуковая сигнализация	
Акустическое давление	85 дБ (А) (расстояние 300 мм) (1 фут.)
Частота	3500 гц
Красный светодиод	
Свечение	Настраиваемое



Яркость	> 5.000 mcd
Электропитание 90-230 VAC	
Максимальное потребление.	25 VA
Реле питания (K1-K3)	
Мощность отключения	250 VAC, 5 A, беспотенциальные, SPDT
Последовательный Интерфейс	
Приемопередатчик	RS 485 / 19200 baud
Обогрев	
Температура	3 ± 2 °C (38 °F ± 3.6 °F)
Окружающая температура	-40 °C ( -40 °F)
Потребление энергии	0.3 A; 7,5 VA
Версия для канальной установки	
Скорость потока	5000 - 20.000 m/h (3 - 12 miles/h)
Диаметр трубки	~ 200 - 1000 мм (8 - 40 дюймов.)

## 8 Газовый датчик

### 8.1 Описание

Встроенный чувствительный элемент представляет собой закрытую электрохимическую ячейку с тремя электродами для регистрации, обработки и сравнения с эталонным значением измеряемых величин. Воздух из окружающей среды диффундирует через мембрану на жидкий электролит сенсора. В основе принципа работы устройства лежит окислительный процесс, в ходе которого одна молекула регистрируемого газа заменяется одной молекулой кислорода. Реакция направляет молекулы кислорода к регистрирующему электроду, генерируя микроамперный сигнал (мА) между двумя другими электродами. Этот сигнал линеен по отношению к объемной концентрации детектируемого газа. Сигнал преобразовывается подключенным усилителем и преобразуется к линейному выходному сигналу.

Электрохимические процессы шаг за шагом приводят к потере чувствительности. Срок службы подобных сенсорных элементов в нормальных условиях около 2 лет. В зависимости от условий среды срок службы сенсора может быть больше или меньше двух лет. Так же параметры среды накладывают дополнительные требования по recalibrровке потенциометром Gain. Рекомендуется проверять корректность работы сенсора и выполнять recalibrровку каждые 12 месяцев.

### 8.2 Калибровка

Для калибровки датчика необходимо следующее оборудование:

- Тестовый баллон с синтетическим воздухом (20% O<sub>2</sub>, 80% N)
- Тестовый баллон с парами HCN (ppm) в содержании 30-60% от измеряемого диапазона. Остальное - искусственный воздух
- Регулятор давления газа с регулятором потока для поддержания среднего потока в 150 мл/мин.
- Калибровочный адаптер с трубкой. Тип: Calibr -set-AT 1110C01. См. рис 6.
- Маленькая отвертка.

Внимательно прочитайте руководство пользователя к тестовым газовым баллонам (нормы TRGS 220)!

#### 8.2.1 Калибровка нулевого значения

Примечание: Устройство должно быть подключено к сети электропитания, по крайней мере, 6 часов без перерыва, чтобы можно было провести калибровку.

- Откройте окно MP01 в меню « Measuring Value».
- Подключите калибровочный адаптер к сенсорному элементу.
- Запустите синтетический воздух (150 мл/мин; 1 Бар(14.5 psi)±10% )
- Подождите 1 минуту до полной стабилизации сигнала, затем нажмите кнопку « Zero» на 8 секунд.



После успешной калибровки измеряемый сигнал будет откалиброван автоматически. Если начальная точка выходит за пределы допустимых значений (> 10% от диапазона измерений) до калибровки, то коррекция не выполняется. В таком случае сенсор должен быть заменен.

- ☒ Легким вращением удалите калибровочный адаптер. Убедитесь в корректности монтажа устройства.

### 8.2.2 Калибровка коэффициента усиления

Внимание: калибровочный газ HCN токсичен, остерегайтесь вдыхания!  
Симптомы отравления: головная боль, головокружения, тошнота.  
При отравлении выведите пострадавшего на свежий воздух, обратитесь к врачу.

- ☒ Откройте окно MP01 в меню «Measuring Value».
- ☒ Осторожно подключите калибровочный адаптер к сенсорному адаптеру.
- ☒ Запустите калибровочный газ HCN (150 мл/мин; 1 Бар (14.5 psi)  $\pm$ 10% ).
- ☒ Подождите 3 минуты до тех пор, пока измеряемый сигнал не стабилизируется, затем настраивайте значение с помощью потенциометра «Gain», до тех пор, пока показания прибора не станут соответствовать концентрации калибровочного газа.
- ☒ Легким вращением удалите калибровочный адаптер. Убедитесь в корректности монтажа устройства.



## 9 Проверки и обслуживание

Проверки, обслуживание и калибровка SPC-X3 должны регулярно выполняться квалифицированным сервисным инженером. Поэтому мы рекомендуем заключить договор на сервисное обслуживание с компанией MSR или одним из авторизованных партнеров.

В соответствии с EN 45544-4, сервисное обслуживание и необходимые проверки должны выполняться регулярно. Максимальные интервалы между сервисными работами должны устанавливаться персоналом, ответственным за систему оповещения, и быть в соответствии с региональными требованиями. MSR-E рекомендует выполнять проверку PolyGard® датчиков каждые 3 месяца и полное обслуживание каждые 12 месяцев. При выявлении различных интервалов обслуживания датчиков рекомендуется выбирать кратчайший.

Проверки и обслуживание системы должны быть задокументированы. Дата следующего сервисного обслуживания должна быть отмечена в устройстве.

### 9.1 Проверки

Датчик PolyGard должен периодически обслуживаться квалифицированным персоналом в соответствии с EN 45544-4. Необходимо убедиться в следующем:

- Период сервисного обслуживания/калибровки не истек.
- Датчик и проводка не содержат внешних повреждений.
- Датчик не содержит пылевых отложений, особенно в местах проникновения воздуха.
- При необходимости заменить пылевой фильтр в местах проникновения воздуха.
- Аварийные реле полностью исправны.

### 9.2 Обслуживание и настройка

При вводе в эксплуатацию необходимо выполнить калибровку и функциональный тест в дополнение к общей проверке устройства.

- Калибровка: см. раздел 8.
- Функциональный тест: Проверьте выходной сигнал на тестовом разъеме в процессе калибровки

### 9.3 Замена сенсорного элемента

Учитывайте влияние статического электричества ! См. раздел 3.

- Сенсор должен быть установлен при отключенном питании.
- Отсоедините старый сенсорный элемент от платы.
- Выньте новый сенсор из оригинальной упаковки.
- Подсоедините новый сенсорный элемент к плате на разъеме X3 / X7.
- Выполните калибровку в соответствии с разделом 8.

## 10 Характеристики газового датчика

Характеристики датчика		
Тип газа	Пары синильной кислоты (HCN)	
Сенсорный элемент	Электрохимический, диффузионный	
Диапазон измерений	0-50 ppm или 0-100 ppm	
Диапазон давления	Атмосферное $\pm 15\%$	
Диапазон температуры хранения	От $5^{\circ}\text{C}$ до $30^{\circ}\text{C}$ ( $41^{\circ}\text{F}$ до $86^{\circ}\text{F}$ )	
Время хранения	Максимум 3 месяца	
Высота установки	0.3 метра	
Точность	$\pm 0,2$ ppm	
Повторяемость	<2% от показания	
Долгосрочный дрейф выходного сигнала	<2% потери сигнала / в месяц	
Время отклика	$t_{90} < 20$ сек	
Срок службы	> 2 лет / нормальной эксплуатации	
Диапазон влажности - краткосрочный	15 – 90% без конденсата	
Диапазон температур	$-10^{\circ}\text{C}$ до $+45^{\circ}\text{C}$ ( $14^{\circ}\text{F}$ к $113^{\circ}\text{F}$ )	
Перекрестная чувствительность	Концентрация (ppm)	Реакция (ppm)
Этилен $\text{C}_2\text{H}_4$	100	0
Оксид углерода CO	100	~2
Диоксид серы $\text{SO}_2$	20	~38
Сульфид водорода $\text{H}_2\text{S}$	15	~25
Оксид азота NO	35	0
Диоксид азота $\text{NO}_2$	5	~-12
Водород $\text{H}_2$	100	~2



Рис. 6 Калибровочный адаптер Тип: Calibr-set-AT 1110C01



## 11 Утилизация

С августа 2005 введены директивы, определенные в EC Directive 2002/96/EC и в национальных кодах, относящиеся к требованиям по утилизации электрического и электронного оборудования, к которым относится данное устройство.

Для частного использования существуют специальные условия по сбору и утилизации. Для данного устройства, не зарегистрированного для размещения в частных хозяйствах, следует выполнять следующие инструкции по утилизации. Вы можете отправить устройство обратно национальной организации, занимающейся продажами, для утилизации. Если у вас возникнут любые вопросы, касающиеся утилизации, свяжитесь с вашим национальным дистрибьютором.

За пределами ЕС следует соблюдать соответствующие директивы.



## 12 Примечания и общая информация

Важно полностью и тщательно ознакомиться с данным руководством пользователя, чтобы понять содержащуюся здесь информацию и инструкции. Устройства PolyGard® должны использоваться в пределах спецификации и продукта. Необходимо выполнять Соответствующие инструкции по эксплуатации и обслуживанию, а также придерживаться данных рекомендаций. По причине продолжающегося процесса усовершенствования устройства, компания MSR оставляет за собой право изменять спецификации без специального уведомления. Изначально предполагается, что содержащаяся здесь информация основана на точных данных. Однако относительно точности этих данных не дается никакой гарантии.

### 12.1 Предполагаемое применение устройства

Устройства PolyGard® разработаны и произведены для целей управления и контроля качества воздуха в коммерческих и промышленных помещениях.

### 12.2 Ответственность персонала по установке

Персонал по установке отвечает за то, чтобы все устройства PolyGard® были установлены в соответствии со всеми национальными инструкциями и местными правилами и требованиями OSHA. Установка должна быть осуществлена только техническим персоналом, знакомым с надлежащими методами монтажа и правилами, стандартами и надлежащими процедурами безопасности для установок управления, а также с последней редакцией Национального электрического кодекса (ANSI/NFPA70). Также важно строго следовать всем инструкциям, приведенным в руководстве пользователя.

### 12.3 Обслуживание

Рекомендуется регулярно выполнять проверки устройства PolyGard®. При регулярном обслуживании могут легко быть исправлены любые отклонения в его работе. Перекалибровка и замена частей прибора на месте установки могут осуществляться компетентным техническим специалистом и с использованием соответствующих инструментов. Или легко заменяемая карта устройства с датчиком может быть отослана для обслуживания в MSR-Electronic-GmbH.

### 12.4 Ограничение гарантии

Компания MSR -Electronic-GmbH дает гарантию на устройства PolyGard® относительно дефектов материалов или сборки сроком на один (1) год с даты отгрузки. Если дефекты материалов или сборки будут выявлены во время гарантийного периода, компания MSR-Electronic-GmbH произведет ремонт или замену устройства по собственному усмотрению бесплатно.

Данная гарантия не распространяется на устройства, в конструкцию которых были внесены изменения, подверглись попытке ремонта или некорректного использования, случайного или нет. Гарантия также не распространяется на устройства, сенсорный элемент которых был передержан или подвергнут воздействию ядовитых газов. Вышеупомянутая гарантия применима вместо всех других специальных гарантий, обязательств или ответственностей.

Данная гарантия распространяется только на устройство PolyGard®. Компания MSR -Electronic-GmbH не несет ответственности за любые ситуации или убытки, проистекающие или связанные с использованием устройств PolyGard®.