

MF-06-K

Присоединительный фланец из пластика

MF-16-K

Присоединительный фланец из пластика

MF-06-M

Присоединительный фланец из металла

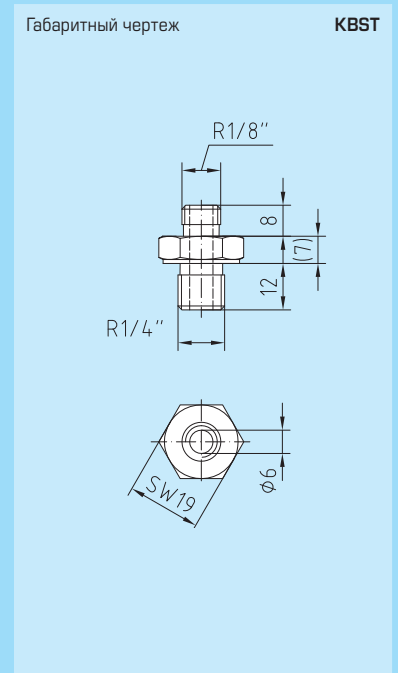
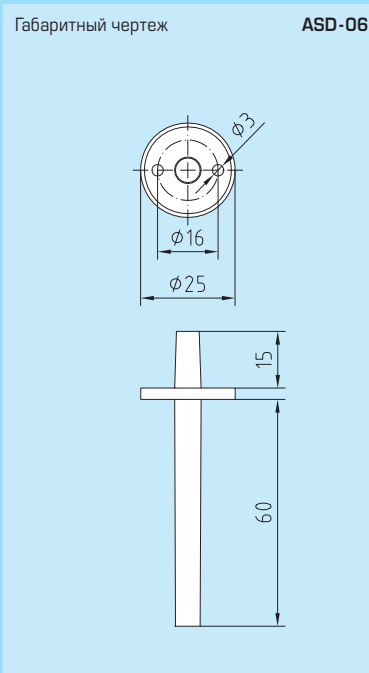
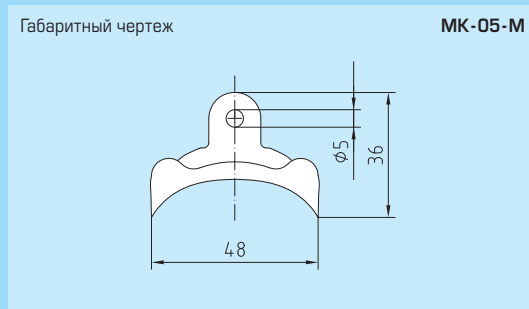
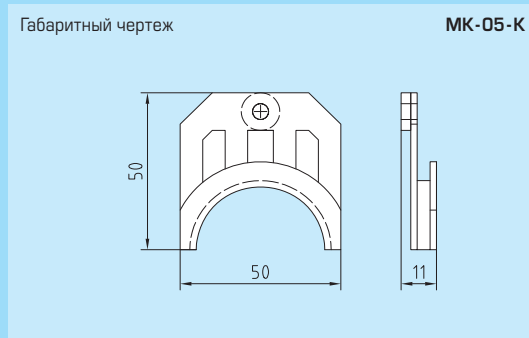
KRD-04

ввод для капиллярной трубки из пластика



Присоединительные фланцы из пластика и металла

Тип/группа товаров 1	Описание Область применения	T _{max}	Проходное сечение трубы
MF-06-K	присоединительные фланцы из пластика, 56,8x84,3 мм, для канального датчика температуры KTF и канального измерительного преобразователя температуры KTM, а также для измерительного преобразователя средней температуры MWTF и измерительного преобразователя средней температуры MWMTM	150 °C	ø 6,2 мм
MF-14-K	присоединительные фланцы из пластика, 56,8x84,3 мм для канального датчика температуры KFF/KFTF и датчика влажности в помещении маятникового типа RPFF/RPFTF, а также для канального реле контроля потока воздуха KLG/KLSW	150 °C	ø 14,2 мм
MF-16-K	присоединительные фланцы из пластика, 56,8x84,3 мм для канальных датчиков качества воздуха KLQ	150 °C	ø 16,2 мм
MF-20-K	присоединительные фланцы из пластика, 56,8x84,3 мм для KCO ₂ , KLG/CO ₂ , KO ₃ , KH	150 °C	ø 20,2 мм
MF-06-M	присоединительные фланцы из металла (оцинкованная сталь), Ø 35 мм, для канального датчика температуры KTF и канального измерительного преобразователя температуры KTM, а также для измерительного преобразователя средней температуры MWTF и измерительного преобразователя средней температуры MWMTM	700 °C	ø 6,3 мм
MF-14-M	присоединительные фланцы из металла (оцинкованная сталь), Ø 35 мм, для канального датчика температуры KFFF/KFTF и датчика влажности и температуры в помещении маятникового типа RPFF/RPFTF	700 °C	ø 14,3 мм
KRD-04	ввод для капиллярной трубки из пластика, 56,8x84,3 мм [M 16 x 1,5] для термостатов защиты от замерзания (например, для воздушных каналов)		



MK-05-K

Монтажные скобы из пластика

MK-05-M

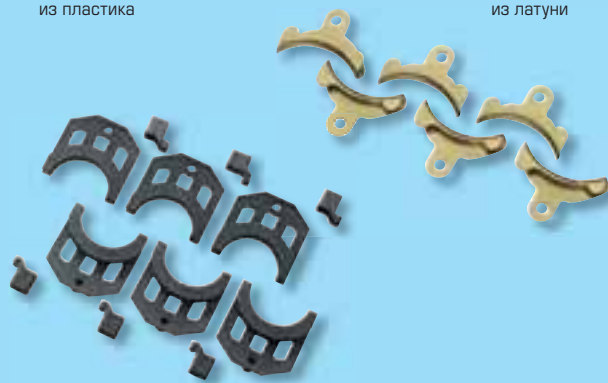
Монтажные скобы из латуни

ASD-06

Комплект соединительных деталей

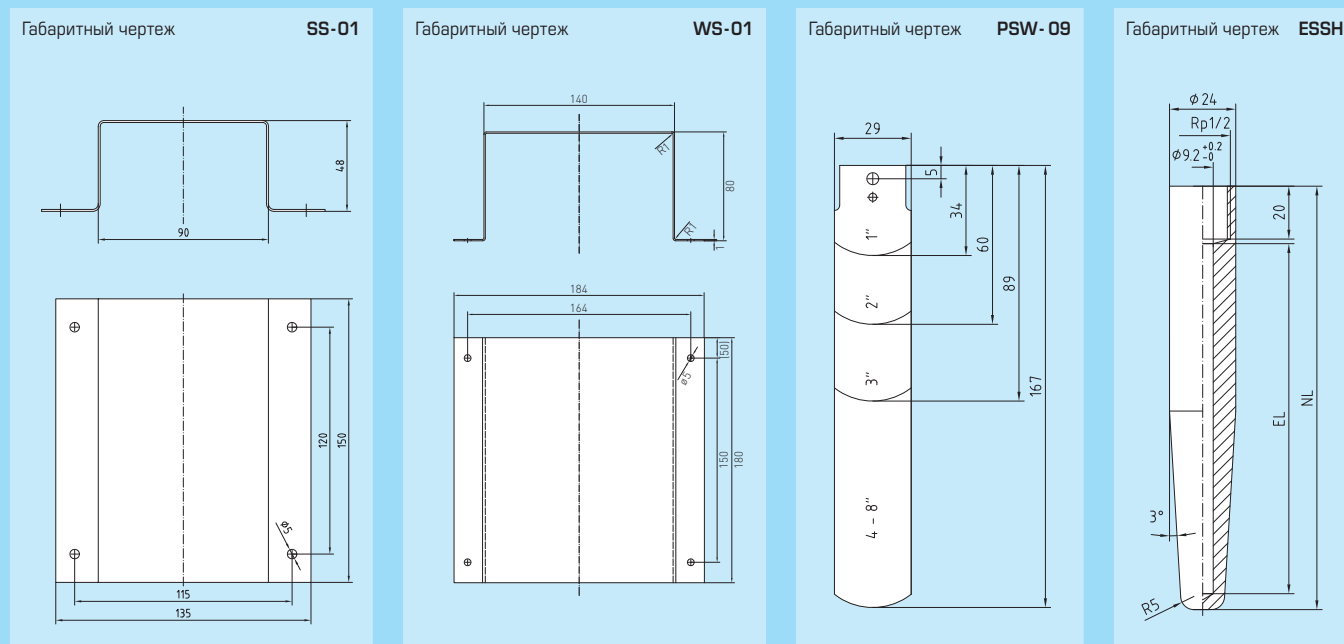
KBST

Зажимное винтовое соединение из металла



Прочие принадлежности для монтажа

Тип/группа товаров 1	Описание область применения
MK-05-M	скобы монтажные из латуни (6 штук) для термостатов защиты от замерзания и датчиков среднего значения
MK-05-K	скобы монтажные из пластика (6 штук) для термостатов защиты от замерзания
ASD-06	комплект соединительных деталей (с двумя прямыми пластиковыми присоединительными штуцерами, двухметровым шлангом из ПВХ и четырьмя винтами) для дифференциального реле давления
MWD-14 A	L-уголок (вкл. крепежные винты) для дифференциального реле давления
MWD-14 B	90°-уголок (вкл. крепежные винты) для дифференциального реле давления
WH-20	приспособление для крепления на стенах для канального гигростата KH
KVST	зажимное винтовое соединение со стяжным кольцом, тефлон, 6 мм
KVSS	зажимное винтовое соединение с врезным кольцом VA, 6 мм
SPB	хомут для накладного датчика



SS-01

Приспособление для защиты от солнечных лучей и посторонних предметов

WS-01

Приспособление для защиты от непогоды и солнечных лучей

PSW-09

Заслонка из высококачественной стали

ESSH

Приварная защитная гильза



Специальные принадлежности и запасные части

Тип/ группа товаров 1	Описание
PWFS-08	заслонка из высококачественной стали для реле потока воздуха WFS
PSW-09	1 комплект заслонок из высококачественной стали 1-8" [4 штуки] для реле контроля расхода SW
MSK-25	измерительная головка (датчик), вставная, в качестве сменного элемента для датчиков влажности AFF-25 / AFTF-25
SS-01	приспособление для защиты от солнечных лучей и посторонних предметов, 135 x 150 мм, из высококачественной стали
WS-01	приспособление для защиты от непогоды и солнечных лучей, 135 x 300 мм, из высококачественной стали
ESSH/xx	гильза защитная приварная с внутренней резьбой G1/2, из высококачественной стали
ESSH/100	для погружных гильз с EL = 100 мм, P _{max} = 100 бар
ESSH/150	для погружных гильз с EL = 150 мм, P _{max} = 100 бар
ESSH/200	для погружных гильз с EL = 200 мм, P _{max} = 100 бар
WLP-1	паста теплопроводящая, комплект (тюбик)

Отдельные компоненты, дополнительная плата
и этикетирование

Отдельные компоненты:

Тип/группа товаров 1	
FeT	
КТУ 81-210	
LM135Z	(10 мВ/К; 2,73 В при 0 °С)
LM235Z	(10 мВ/К; 2,73 В при 0 °С)
LM335Z	(10 мВ/К; 2,73 В при 0 °С)
Ni 1000 DIN	(согласно DIN EN 43760, класс Б, ТКР 6180 ppm/К)
Ni 1000 ТК 5000	(TKR 5000 ppm/К)
NTC 1,8 kOhm	
NTC 10k, 20k, 30k, 50k, 10k Precon	
Pt 100 DIN класс Б	(согласно DIN EN 60751, класс Б)
Pt100 1/2 DIN	(согласно DIN EN 60751, класс Б)
Pt100 1/3 DIN	(согласно DIN EN 60751, класс Б)
Pt1000 DIN класс Б	(согласно DIN EN 60751, класс Б)
Pt1000 1/2 класс Б	(согласно DIN EN 60751, класс Б)
Pt1000 1/3 класс Б	(согласно DIN EN 60751, класс Б)
Pt1000 1/10 DIN класс Б	(согласно DIN EN 60751, класс Б)
Прочие чувствительные элементы по запросу	

Дополнительная плата

Тип/группа товаров 1	
1/3 DIN	(согласно DIN EN 60751, класс Б)
1/10 DIN	(согласно DIN EN 60751, класс Б)
Двойной чувствительный элемент	
	+ 50 % цены устройства
Соединительный кабель 2-проводной ПВХ	
	погонный метр
Соединительный кабель 3-проводной ПВХ	
	погонный метр
Соединительный кабель 4-проводной ПВХ	
	погонный метр
Соединительный кабель 2-проводной силикон	
	погонный метр
Соединительный кабель 3-проводной силикон	
	погонный метр
Соединительный кабель 4-проводной силикон	
	погонный метр
Соединительный кабель 2-проводной стекловолокно с оплеткой из высококач. стали	
	погонный метр
Соединительный кабель 4-проводной стекловолокно с оплеткой из высококач. стали	
	погонный метр
3-проводное подключение кабельных датчиков	
4-проводное подключение кабельных датчиков	
Влагонепроницаемая накатка / влагонепроницаемая напрессовка кабельных датчиков	
3- проводное подключение с печатной платой, коробчатая головка	
4- проводное подключение с печатной платой, коробчатая головка	
3- проводное подключение с керамическим цоколем, головка В-образной формы	
4- проводное подключение с керамическим цоколем, головка В-образной формы	

Этикетирование приборов – наш сервис для Вас!

Мы охотно нанесем для Вас на наши датчики и полевые устройства Ваш фирменный логотип – на этикетках и крышке прибора, при минимальном количестве 25 штук на каждое наименование.

Дополнительную стоимость при непосредственном нанесении маркировки на корпус приборов Вы найдете в приведенной рядом таблице. Цены на этикетки – по запросу.

СПЕЦИАЛЬНАЯ МАРКИРОВКА

одноразовые расходы на оборудование для монохроматической печати..... см. прейскурант
для двухцветной печати..... см. прейскурант
вкл. соразмерные расходы на переналадку и печать
за каждое наименование и заказ..... см. прейскурант