

# HYGRASGARD® AFF/AFTF HYGRASGARD® AFF-20/AFTF-20, AFF-25/AFTF-25



S+S REGELTECHNIK

Датчик влажности и температуры для открытой установки ( $\pm 1,8\%$  /  $\pm 2,0\%$ ), калибруемый, с переключением между несколькими диапазонами и активным / пассивным выходом

Калибруемый наружный датчик влажности / температуры HYGRASGARD® AFF/AFTF ( $\pm 2,0\%$ ) или AFF-20/AFTF-20 ( $\pm 1,8\%$ ) с пластиковым спеченным фильтром (опционально – с металлокерамическим фильтром) или AFF-25/AFTF-25 ( $\pm 1,8\%$ ) со вставным металлокерамическим фильтром, клеммным коробчатым корпусом из пластика с высокой ударной вязкостью, на выбор с дисплеем или без него. Он измеряет относительную влажность и/или температуру воздуха и преобразует измеряемые величины влажности и температуры в нормированный сигнал 0-10 В или 4...20 мА. Датчик позволяет переключаться между 4 диапазонами измерения температуры и находит применение в неагрессивной среде без значительного содержания пыли, в холодильной технике, системах вентиляции и кондиционирования, особо чистых и стерильных помещениях. Относительная влажность (в процентах) является частным от деления парциального давления ненасыщенного водяного пара на давление насыщенного пара при той же температуре. Измерительные преобразователи предназначены для точного измерения влажности. В них используется цифровой измерительный элемент с высокой долговременной стабильностью. Датчики допускают точную юстировку / калибровку в процессе эксплуатации.

AFF / AFTF ( $\pm 2,0\%$ )  
AFF-20 / AFTF-20 ( $\pm 1,8\%$ )  
с пластиковым спеченным фильтром  
(стандартное исполнение)



AFF-25 / AFTF-25 ( $\pm 1,8\%$ )  
вставная измерительная головка  
с металлокерамическим фильтром



## ТЕХНИЧЕСКИЕ ДАННЫЕ

Напряжение питания:	24 В перем. тока ( $\pm 20\%$ ); 15...36 В пост. тока для варианта U 15...36 В пост. тока для варианта I, зависит от нагрузки, стабилизированное, остаточная пульсация $\pm 0,3$ В
Нагрузка:	$R_a(\text{Ohm}) = (U_b - 14 \text{ В}) / 0,02 \text{ А}$ для варианта I
Сопротивление нагрузки:	$R_L > 5 \text{ кOhm}$ для варианта U
Потребляемая мощность:	$< 1,1 \text{ В} \cdot \text{А} / 24 \text{ В}$ пост. тока; $< 2,2 \text{ В} \cdot \text{А} / 24 \text{ В}$ перем. тока
Чувствительные элементы:	<b>цифровой датчик влажности, с интегрированным датчиком температуры,</b> с малым гистерезисом, высокой долговременной стабильностью
Защита чувствительного элемента:	<b>AFF / AFTF, AFF-20 / AFTF-20:</b> сменный пластиковый спеченный фильтр, $\varnothing 16 \text{ мм}$ , L = 35 мм, (опционально – металлокерамический фильтр, $\varnothing 16 \text{ мм}$ , L = 32 мм) <b>AFF-25 / AFTF-25:</b> <b>вставная измерительная головка</b> (чувствительный элемент) из высококач. стали V2A (1.4301) со сменным металлокерамическим фильтром, $\varnothing 16 \text{ мм}$ , L = 88,5 мм

## ВЛАЖНОСТЬ

Диапазон измерения влажности:	0...100% относительной влажности (на выходе соответствует 0-10 В или 4...20 мА)
Относительная влажность воздуха:	$< 95\%$ без конденсации
Погрешность измерения влажности:	<b>AFF / AFTF:</b> обычно $\pm 2,0\%$ (20...80% отн. влажности) при $+25^\circ\text{C}$ , иначе $\pm 3,0\%$ <b>AFF-20 / AFTF-20, AFF-25 / AFTF-25:</b> обычно $\pm 1,8\%$ (10...90% отн. влажности) при $+25^\circ\text{C}$ , иначе $\pm 2,0\%$
Выходной сигнал влажности:	0-10 В для варианта U 4...20 мА для варианта I, см. диаграмму

## ТЕМПЕРАТУРА

Диапазон измерения температуры:	<b>переключение между несколькими диапазонами</b> (см. таблицу) $-35...+35^\circ\text{C}$ ; $-35...+75^\circ\text{C}$ ; $0...+50^\circ\text{C}$ ; $0...+80^\circ\text{C}$ (на выходе соответствует 0-10 В или 4...20 мА)
Температура окружающей среды:	при хранении: $-35...+85^\circ\text{C}$ , при эксплуатации: $-30...+80^\circ\text{C}$ , без конденсата
Погрешность (температура):	<b>AFF / AFTF:</b> обычно $\pm 0,4 \text{ К}$ при $+25^\circ\text{C}$ <b>AFF-20 / AFTF-20, AFF-25 / AFTF-25:</b> обычно $\pm 0,2 \text{ К}$ при $+25^\circ\text{C}$
Выходной сигнал температуры:	0-10 В или 4...20 мА или сопротивление, Ом
Эл. подключение:	двух-, трех- или четырехпроводное (см. схему соединения) 0,14-1,5 мм <sup>2</sup> , по винтовым зажимам
Корпус:	пластик, устойчивый к ультрафиолетовому излучению, полиамид, 30% усиление стеклянными шариками, с быстрозаворачиваемыми винтами (комбинация шлиц / крестовой шлиц), цвет — транспортный белый (аналогичен RAL 9016), крышка дисплея прозрачная!
Размеры корпуса:	126 x 90 x 50 мм (Тур 2)
Присоединение кабеля:	M 16 x 1,5; с разгрузкой от натяжения, сменное исполнение, макс. внутренний диаметр 10,4 мм
Защитная трубка:	<b>из высококачественной стали V2A (1.4301), <math>\varnothing 16 \text{ мм}</math>,</b> <b>AFF / AFTF:</b> NL = 55 мм <b>AFF-20 / AFTF-20:</b> NL = 137 мм <b>AFF-25 / AFTF-25:</b> NL = 88,5 мм
Монтаж / подключение:	при помощи винтов
Долговременная стабильность:	$\pm 1\%$ в год
Класс защиты:	III (согласно EN 60 730)
Степень защиты:	IP 65 (согласно EN 60 529), только корпус!
Нормы:	соответствие CE-нормам, согласно директиве 2014 / 30 / EU «Электромагнитная совместимость», согласно EN 61326-1, согласно EN 61326-2-3
Опционально:	<b>дисплей с подсветкой</b> , трехстрочный, вырез ок. 70 x 40 мм (ширина x высота), для индикации измеренных температуры и/или влажности

## ПРИНАДЛЕЖНОСТИ

см. последний раздел



S+S REGELTECHNIK

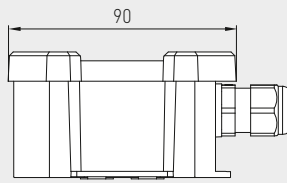
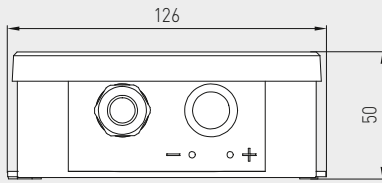
# HYGRASGARD® AFF/AFTF HYGRASGARD® AFF-20/AFTF-20, AFF-25/AFTF-25

Датчик влажности и температуры для открытой установки ( $\pm 1,8\%$  /  $\pm 2,0\%$ ), калибруемый, с переключением между несколькими диапазонами и активным / пассивным выходом



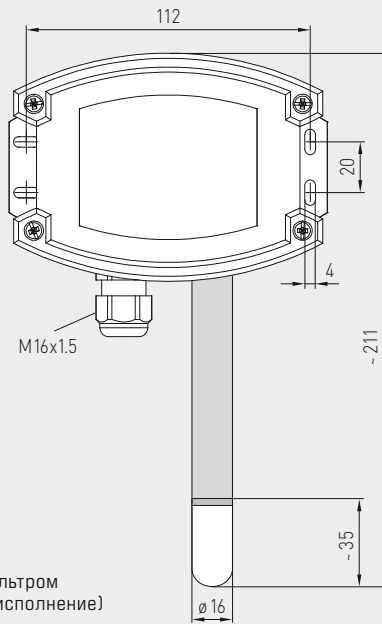
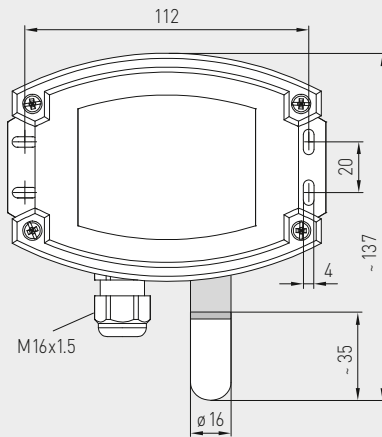
Габаритный чертёж

AFF / AFTF  
AFF-20 / AFTF-20



AFF / AFTF

AFF-20 / AFTF-20



**SF-K**  
пластиковым  
спеченным фильтром  
(стандартное исполнение)



**SF-M**  
Металлокерамический фильтр  
(опция)

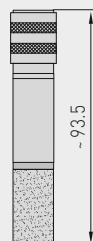
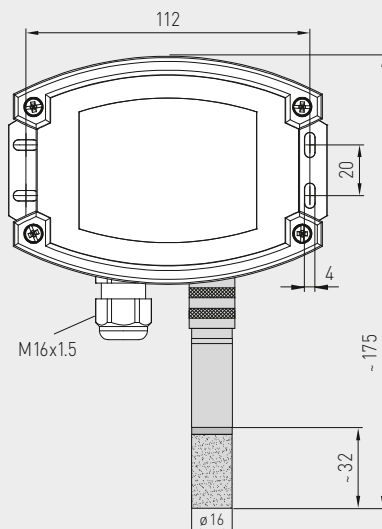
AFF / AFTF ( $\pm 2,0\%$ )  
AFF-20 / AFTF-20 ( $\pm 1,8\%$ )

с дисплеем и  
пластиковым спеченным фильтром  
(стандартное исполнение)



Габаритный чертёж

AFF-25 / AFTF-25

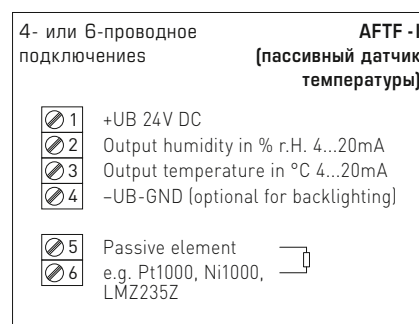
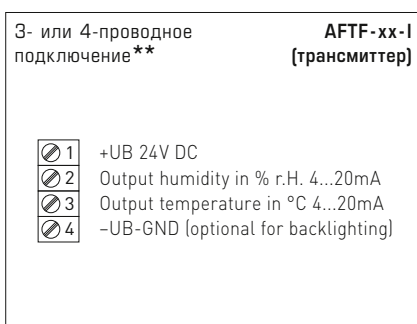
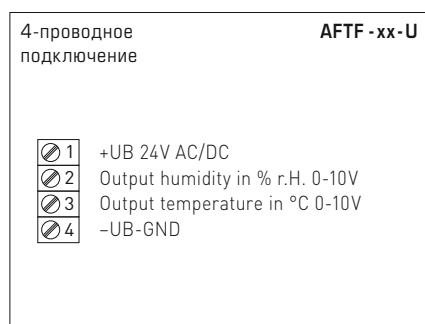
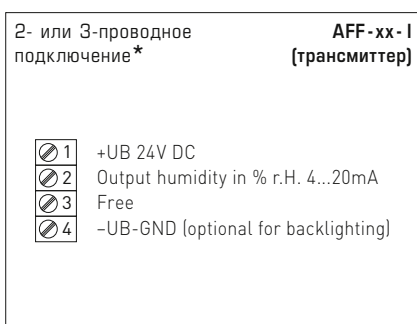
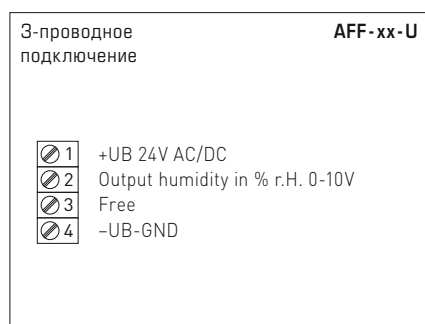
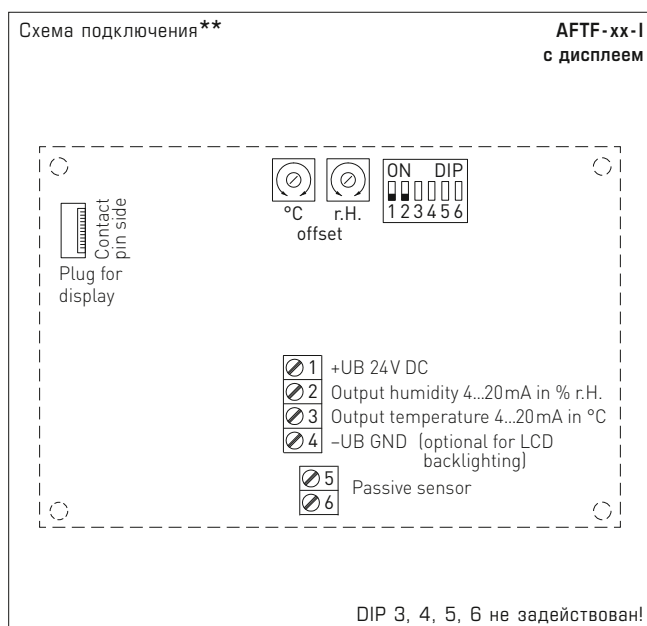
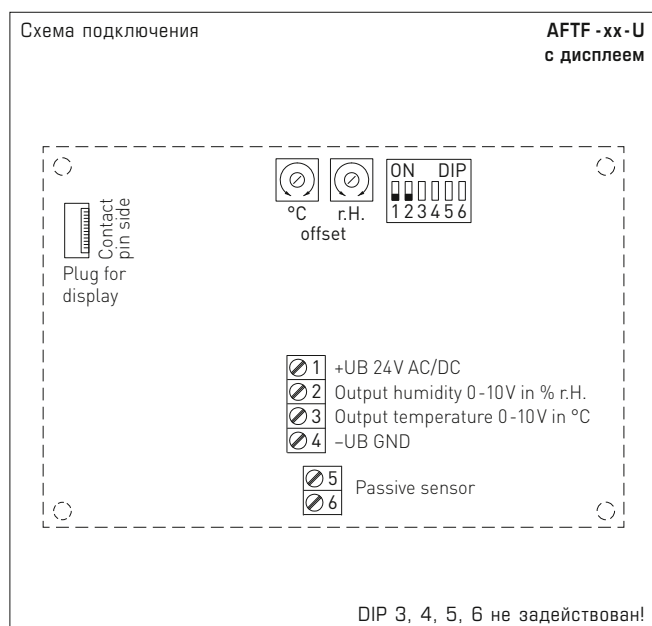


вставная  
измерительная головка  
с металлокерамическим  
фильтром

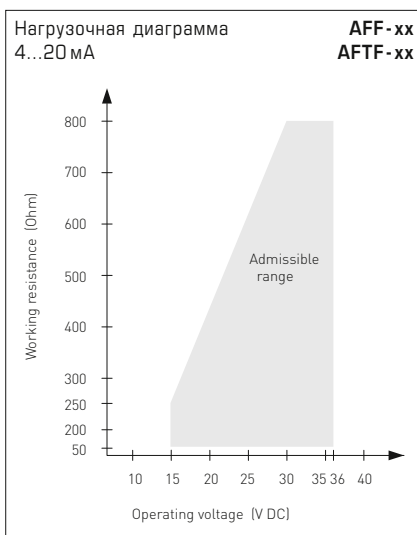
AFF-25 / AFTF-25 ( $\pm 1,8\%$ )  
вставная измерительная головка  
с металлокерамическим фильтром  
и дисплеем



Датчик влажности и температуры для открытой установки ( $\pm 1,8\% / \pm 2,0\%$ ), калибруемый, с переключением между несколькими диапазонами и активным/пассивным выходом



Диапазоны изм. температуры (настраиваемые)	DIP 1	DIP 2
-35...+75 °C	ON	ON
-35...+35 °C	OFF	OFF
0...+50 °C (default)	OFF	ON
0...+80 °C	ON	OFF



Подключение\*:  
2-проводное подключение для устройств без дисплея / с дисплеем (без подсветки)  
3-проводное подключение для устройств с подсвечиваемым дисплеем

Подключение\*\*:  
3-проводное подключение для устройств без дисплея / с дисплеем (без подсветки)  
4-проводное подключение для устройств с подсвечиваемым дисплеем

В случае **варианта I** обязательно необходимо подключить выход «Влажность»!



S+S REGELTECHNIK

# HYGRASGARD® AFF/AFTF HYGRASGARD® AFF-20/AFTF-20, AFF-25/AFTF-25

Датчик влажности и температуры для открытой установки ( $\pm 1,8\%$  /  $\pm 2,0\%$ ), калибруемый, с переключением между несколькими диапазонами и активным / пассивным выходом

AFF / AFTF ( $\pm 2,0\%$ )  
AFF-20 / AFTF-20 ( $\pm 1,8\%$ )  
с дисплеем



AFF-25 / AFTF-25 ( $\pm 1,8\%$ )  
с дисплеем



Таблица значений температуры

Диап. темп.:  $-35...+75\text{ }^\circ\text{C}$

$^\circ\text{C}$	$U_A$ В	$I_A$ мА
-35	0,0	4,0
-30	0,5	4,7
-25	0,9	5,5
-20	1,4	6,2
-15	1,8	6,9
-10	2,3	7,6
-5	2,7	8,4
0	3,2	9,1
5	3,6	9,8
10	4,1	10,5
15	4,5	11,3
20	5,0	12,0
25	5,5	12,7
30	5,9	13,5
35	6,4	14,2
40	6,8	14,9
45	7,3	15,6
50	7,7	16,4
55	8,2	17,1
60	8,6	17,8
65	9,1	18,5
70	9,5	19,2
75	10,0	20,0

Таблица значений температуры

Диап. темп.:  $-35...+35\text{ }^\circ\text{C}$

$^\circ\text{C}$	$U_A$ В	$I_A$ мА
-35	0,0	4,0
-30	0,7	5,1
-25	1,4	6,3
-20	2,1	7,4
-15	2,9	8,6
-10	3,6	9,7
-5	4,3	10,9
0	5,0	12,0
5	5,7	13,1
10	6,4	14,3
15	7,1	15,4
20	7,9	16,6
25	8,6	17,7
30	9,3	18,9
35	10,0	20,0

Таблица значений температуры

Диап. темп.:  $0...+50\text{ }^\circ\text{C}$

$^\circ\text{C}$	$U_A$ В	$I_A$ мА
0	0,0	4,0
5	1,0	5,6
10	2,0	7,2
15	3,0	8,8
20	4,0	10,4
25	5,0	12,0
30	6,0	13,6
35	7,0	15,2
40	8,0	16,8
45	9,0	18,4
50	10,0	20,0

Таблица значений температуры

Диап. темп.:  $0...+80\text{ }^\circ\text{C}$

$^\circ\text{C}$	$U_A$ В	$I_A$ мА
0	0,0	4,0
5	0,6	5,0
10	1,3	6,0
15	1,9	7,0
20	2,5	8,0
25	3,1	9,0
30	3,8	10,0
35	4,4	11,0
40	5,0	12,0
45	5,6	13,0
50	6,3	14,0
55	6,9	15,0
60	7,5	16,0
65	8,1	17,0
70	8,8	18,0
75	9,4	19,0
80	10,0	20,0

Таблица значений влажности

Диап. вл.:  $0...100\%$  отн. вл.

% отн. вл.	$U_A$ В	$I_A$ мА
0	0,0	4,0
5	0,5	4,8
10	1,0	5,6
15	1,5	6,4
20	2,0	7,2
25	2,5	8,0
30	3,0	8,8
35	3,5	9,6
40	4,0	10,4
45	4,5	11,2
50	5,0	12,0
55	5,5	12,8
60	6,0	13,6
65	6,5	14,4
70	7,0	15,2
75	7,5	16,0
80	8,0	16,8
85	8,5	17,6
90	9,0	18,4
95	9,5	19,2
100	10,0	20,0

Датчик влажности и температуры для открытой установки ( $\pm 2,0\%$ ), калибруемый, с переключением между несколькими диапазонами и активным/пассивным выходом

**HYGRASGARD® AFF**  
**HYGRASGARD® AFTF**

Датчик влажности для открытой установки ( $\pm 2,0\%$ ), *Standard*  
Датчик влажности и температуры для открытой установки ( $\pm 2,0\%$ ), *Standard*

Тип / WG02	Диапазон изм. / индикация		Выход		Дисплей	Арт. №
	влажность	температура	влажность	температура		
<b>AFF-I</b>						<b>(активный)</b>
AFF-I TYR-2	0...100% отн. вл.	-	4...20 мА	-		1201-7112-0000-000
AFF-I TYR-2 DISPLAY	0...100% отн. вл.	-	4...20 мА	-	■	1201-7112-0400-000
<b>AFF-U</b>						<b>(активный)</b>
AFF-U TYR-2	0...100% отн. вл.	-	0-10 В	-		1201-7111-0000-000
AFF-U TYR-2 DISPLAY	0...100% отн. вл.	-	0-10 В	-	■	1201-7111-0400-000
<b>AFTF-I</b>						<b>(активный)</b>
AFTF-I TYR 2	0...100% отн. вл.	-35...+75 °C -35...+35 °C 0...+50 °C 0...+80 °C	4...20 мА	4...20 мА		1201-7112-1000-000
AFTF-I TYR 2 DISPLAY	0...100% отн. вл.	(4 х см. выше)	4...20 мА	4...20 мА	■	1201-7112-1400-000
<b>AFTF-U</b>						<b>(активный)</b>
AFTF-U TYR-2	0...100% отн. вл.	-35...+75 °C -35...+35 °C 0...+50 °C 0...+80 °C	0-10 В	0-10 В		1201-7111-1000-000
AFTF-U TYR-2 DISPLAY	0...100% отн. вл.	(4 х см. выше)	0-10 В	0-10 В	■	1201-7111-1400-000

**HYGRASGARD® AFTF-U xx**

Датчик влажности и температуры для открытой установки ( $\pm 2,0\%$ ), *Standard*

Тип / WG02	Диапазон изм. / индикация		Выход		Арт. №
	влажность	температура	влажность	температура	
<b>AFTF-U xx</b>	<b>Pt, Ni, LM235Z</b>				<b>(активный / пассивный)</b>
AFTF-U PT100	0...100% отн. вл.	-35...+75 °C -35...+35 °C 0...+50 °C 0...+80 °C	0-10 В	0-10 В + Pt100	1201-7111-2001-000
AFTF-U PT1000	0...100% отн. вл.	(4 х см. выше)	0-10 В	0-10 В + Pt1000	1201-7111-2005-000
AFTF-U NI1000	0...100% отн. вл.	(4 х см. выше)	0-10 В	0-10 В + Ni1000	1201-7111-2009-000
AFTF-U NITK	0...100% отн. вл.	(4 х см. выше)	0-10 В	0-10 В + Ni1000TK5000	1201-7111-2010-000
AFTF-U LM235Z	0...100% отн. вл.	(4 х см. выше)	0-10 В	0-10 В + LM235Z, 10мВ / К	1201-7111-2021-000
<b>AFTF-U xx</b>	<b>NTC</b>				<b>(активный / пассивный)</b>
AFTF-U NTC1,8K	0...100% отн. вл.	-35...+75 °C -35...+35 °C 0...+50 °C 0...+80 °C	0-10 В	0-10 В + NTC 1,8 кОм	1201-7111-2012-000
AFTF-U NTC10K	0...100% отн. вл.	(4 х см. выше)	0-10 В	0-10 В + NTC 10 кОм	1201-7111-2015-000
AFTF-U NTC20K	0...100% отн. вл.	(4 х см. выше)	0-10 В	0-10 В + NTC 20 кОм	1201-7111-2016-000

**Принадлежности**

<b>SF-M</b>	Металлокерамический фильтр, Ø 16 мм, L = 32 мм, сменный из высококачественной стали <b>V4A</b> (1.4404)	7000-0050-2200-100
<b>WS-01</b>	Приспособление для защиты от солнечных лучей и посторонних предметов, 184 x 180 x 80 мм, из высококачественной стали <b>V2A</b> (1.4301)	7100-0040-2000-000
<b>WS-03</b>	Приспособление для защиты от непогоды и солнечных лучей, 200 x 180 x 150 мм, из высококачественной стали <b>V2A</b> (1.4301)	7100-0040-6000-000

Подробная информация в последнем разделе!





S+S REGELTECHNIK

HYGRASGARD® AFF-20/AFTF-20  
HYGRASGARD® AFF-25/AFTF-25Датчик влажности и температуры для открытой установки ( $\pm 1,8\%$ ), калибруемый, с переключением между несколькими диапазонами и активным/пассивным выходом

HYGRASGARD® AFF-20		Датчик влажности для открытой установки ( $\pm 1,8\%$ ), Premium				
HYGRASGARD® AFTF-20		Датчик влажности и температуры для открытой установки ( $\pm 1,8\%$ ), Premium				
Тип / WG02	Диапазон изм. влажность	индикация температура	Выход влажность температура		Дисплей	Арт. №
<b>AFF-20-I</b>						(активный)
AFF-20-I TYR-2	0...100 % отн. вл.	–	4...20 mA	–		1201-7112-0000-201
AFF-20-I TYR-2 DISPLAY	0...100 % отн. вл.	–	4...20 mA	–	■	1201-7112-0400-201
<b>AFF-20-U</b>						(активный)
AFF-20-U TYR-2	0...100 % отн. вл.	–	0–10 В	–		1201-7111-0000-201
AFF-20-U TYR-2 DISPLAY	0...100 % отн. вл.	–	0–10 В	–	■	1201-7111-0400-201
<b>AFTF-20-I</b>						(активный)
AFTF-20-I TYR-2	0...100 % отн. вл.	–35...+75 °C –35...+35 °C 0...+50 °C 0...+80 °C	4...20 mA	4...20 mA		1201-7112-1000-201
AFTF-20-I TYR-2 DISPLAY	0...100 % отн. вл.	(4 x см. выше)	4...20 mA	4...20 mA	■	1201-7112-1400-201
<b>AFTF-20-U</b>						(активный)
AFTF-20-U TYR-2	0...100 % отн. вл.	–35...+75 °C –35...+35 °C 0...+50 °C 0...+80 °C	0–10 В	0–10 В		1201-7111-1000-201
AFTF-20-U TYR-2 DISPLAY	0...100 % отн. вл.	(4 x см. выше)	0–10 В	0–10 В	■	1201-7111-1400-201

HYGRASGARD® AFF-25		Датчик влажности для открытой установки, вставная ( $\pm 1,8\%$ ), Deluxe				
HYGRASGARD® AFTF-25		Датчик влажности и температуры для открытой установки, вставная ( $\pm 1,8\%$ ), Deluxe				
Тип / WG02	Диапазон изм. влажность	индикация температура	Выход влажность температура		Дисплей	Арт. №
<b>AFF-25-I</b>						(активный)
AFF-25-I TYR-2	0...100 % отн. вл.	–	4...20 mA	–		1201-7132-0000-101
AFF-25-I TYR-2 DISPLAY	0...100 % отн. вл.	–	4...20 mA	–	■	1201-7132-0400-101
<b>AFF-25-U</b>						(активный)
AFF-25-U TYR-2	0...100 % отн. вл.	–	0–10 В	–		1201-7131-0000-101
AFF-25-U TYR-2 DISPLAY	0...100 % отн. вл.	–	0–10 В	–	■	1201-7131-0400-101
<b>AFTF-25-I</b>						(активный)
AFTF-25-I TYR-2	0...100 % отн. вл.	–35...+75 °C –35...+35 °C 0...+50 °C 0...+80 °C	4...20 mA	4...20 mA		1201-7132-1000-101
AFTF-25-I TYR-2 DISPLAY	0...100 % отн. вл.	(4 x см. выше)	4...20 mA	4...20 mA	■	1201-7132-1400-101
<b>AFTF-25-U</b>						(активный)
AFTF-25-U TYR-2	0...100 % отн. вл.	–35...+75 °C –35...+35 °C 0...+50 °C 0...+80 °C	0–10 В	0–10 В		1201-7131-1000-101
AFTF-25-U TYR-2 DISPLAY	0...100 % отн. вл.	(4 x см. выше)	0–10 В	0–10 В	■	1201-7131-1400-101

Принадлежности						
SF-M	Металлокерамический фильтр, Ø 16 мм, L = 32 мм, сменный, из высококачественной стали V4A (1.4404)					7000-0050-2200-100
MSK-25	Вставная измерительная головка (чувствительный элемент), из высококачественной стали V2A (1.4301), металлокерамический фильтр, Ø 16 мм, L = 88,5 мм, сменный, в качестве сменного элемента для AFF-25 / AFTF-25					7201-1131-0000-000
WS-01	Приспособление для защиты от солнечных лучей и посторонних предметов, 184 x 180 x 80 мм, из высококачественной стали V2A (1.4301)					7100-0040-2000-000
WS-03	Приспособление для защиты от непогоды и солнечных лучей, 200 x 180 x 150 мм, из высококачественной стали V2A (1.4301)					7100-0040-6000-000
Подробная информация в последнем разделе!						