

HYGRASREG® KH-30 вкл. присоединительный фланец
 HYGRASREG® AH-30
 HYGRASREG® RH-30

NEW



S+S REGELTECHNIK

Гигростат и датчик влажности канальный/для открытой установки/
 для помещений, электронный, двухступенчатый и с активным выходом

Электронные гигростаты и датчики влажности канальный/для открытой установки/для внутренних помещений HYGRASREG® RH-30, AH-30 и KH-30, с одним аналоговым и двумя релейными выходами, настраиваемым гистерезисом, на выбор с дисплеем (для отображения измеренной влажности) и без дисплея, класс точности $\pm 3\%$ отн. влажности. Пригодны для регулирования и контроля относительной влажности воздуха в каналах систем вентиляции и кондиционирования воздуха, кондиционерах шкафного типа, плавательных бассейнах, теплицах и т.д., для управления установками осушения и увлажнения с использованием релейного или аналогового выхода, в качестве гигростата и/или измерительного преобразователя влажности. Измерительные преобразователи предназначены для точного измерения влажности. В них используется цифровой измерительный элемент с высокой долговременной стабильностью. Датчики допускают точную юстировку/калибровку в процессе эксплуатации. Предназначены для использования в воздухе без агрессивных газов, вредных веществ и пыли.

KH-30



ТЕХНИЧЕСКИЕ ДАННЫЕ:

Напряжение питания:24 В переменного/ постоянного тока,
 (опционально 230 В переменного тока)
 Диапазон настройки:5...95% относительной влажности
 (раздельная настройка ступеней переключения 1 и 2)
 Разность значений вкл./выкл.: ...режим 1: произвольная настройка обеих ступеней переключения
 режим 2: 5% между обеими ступенями
 Выход:однополюсный, беспотенциальный переключатель
 (2 переключающих, 24 В, с раздельной настройкой,
 один 0 - 10 В, соотв. 0 - 100% отн. влажн.)
 Чувствительные элементы:цифровые датчики влажности
 Погрешность измерения
 влажности: $\pm 3\%$ относительной влажности (20...90%); при +20°C,
 иначе $\pm 5\%$ относительной влажности
 Долговременная стабильность: $\pm 1\%$ в год
 Гистерезис:макс. 3% отн. влажности

KH-30/AH-30

Защита чувствительных
 элементов:сменный мембранный фильтр
 Температура корпуса:-10°C... +65°C
 Корпус:пластик, полиамид,
 30% усиление стеклянными шариками,
 с быстрозаворачиваемыми винтами,
 цвет чистый белый (аналогичен RAL 9010)
 Размеры:108 x 72,5 x 70 мм
 Присоединение кабеля:M16, с разгрузкой натяжения
 Скорость потока:макс. 8 м/с
 Защитная трубка:из металла, Ø 20 мм
 KH-30: NL = 190 мм, AH-30: NL = 103 мм
 Класс защиты:I (согласно EN 60 730)

RH-30

Корпус:пластик, акрилонитрил - бутадиенстирол (ABS),
 цвет чистый белый (аналогичен RAL 9010)
 Размеры:98 x 106 x 34 мм (Frijal)
 Монтаж:настенный или в монтажную коробку Ø 55 мм,
 низ с четырьмя отверстиями, для закрепления в вертикально
 или горизонтально установленных коробках, для подвода кабеля
 сзади, с шаблоном отверстия под открытый ввод кабеля
 Класс защиты:II (согласно EN 60 730)
 Степень защиты:IP 65 (согласно EN 60 529)
 Эл. подключение:0,14 - 2,5 мм², по винтовым зажимам
 Нормы:соответствие CE-нормам,
 директива 2004/108/EC «Электромагнитная совместимость»
 Опционально:Дисплей, однострочный, со сменяющейся индикацией,
 вырез 36 x 15 мм (ширина x высота), для индикации измеренной
 влажности или настройки заданных значений
 ПРИНАДЛЕЖНОСТИ:см. последнюю главу

AH-30

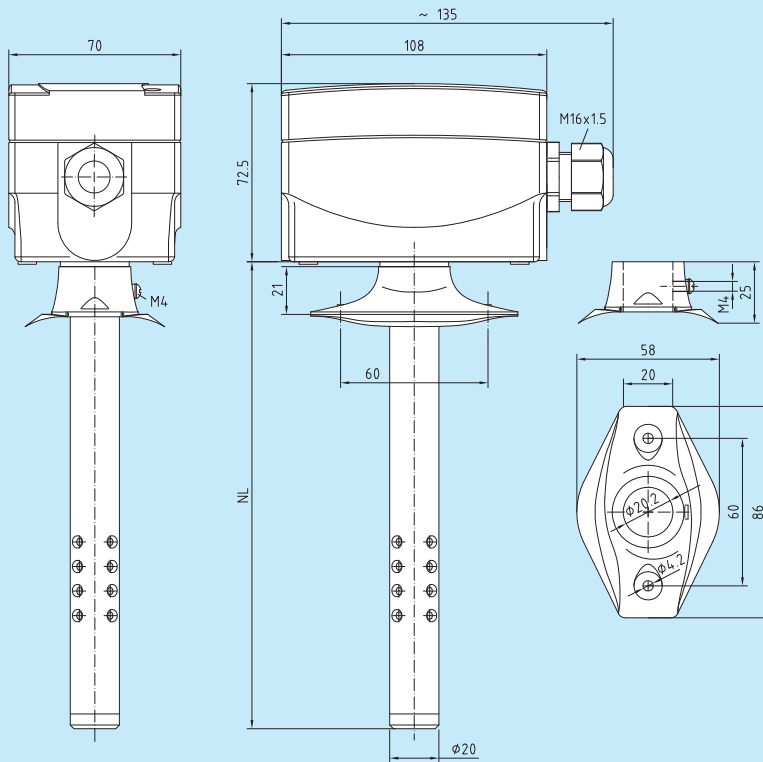


ПРИНЦИП РАБОТЫ:

Увлажнение:**Ступень 1:** подключить контакты 4 - 5. При падении влажности до величины на 3% относительной влажности (гистерезис) ниже порога переключения S1 контакт переключается на 4 - 5.
Ступень 2: подключить контакты 7 - 8. При падении влажности до величины на 3% относительной влажности (гистерезис) ниже порога переключения S2 контакт переключается на 7 - 8.
 Зажим 2: 0-10В соотв. 0 - 100% отн. влажности.
 Осушение:**Ступень 1:** подключить контакты 5 - 6. При превышении заданного порога переключения S1 контакт переключается на 5 - 6.
Ступень 2: подключить контакты 8 - 9. При превышении заданного порога переключения S2 контакт переключается на 8 - 9.
 Зажим 2: 0-10В соотв. 0 - 100% отн. влажности.

Габаритный чертеж

КН-30

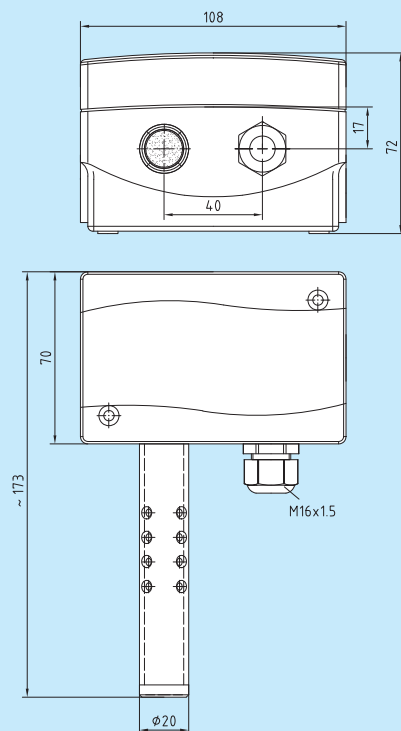


КН-30
с дисплеем



Габаритный чертеж

АН-30

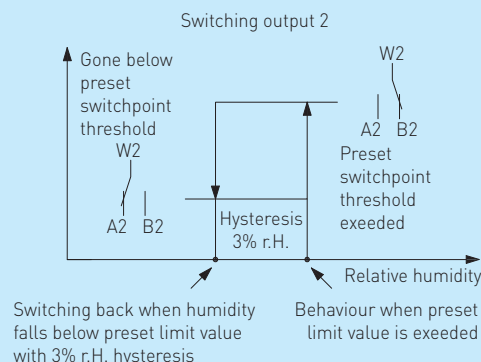
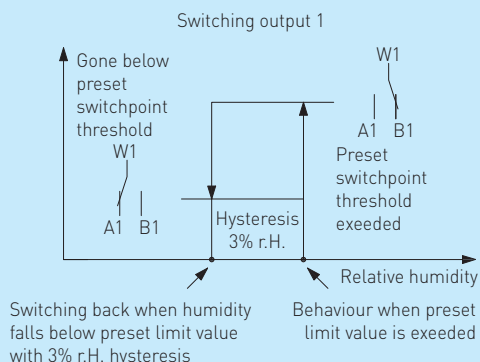


АН-30
с дисплеем



Релейный выход

KH-30
 AH-30
 RH-30



Режим 1: для обоих релейных выходов возможно независимое задание порогов переключения в диапазоне 5...95% относительной влажности при помощи подстроечного регулятора (R1 для реле 1, R2 для реле 2, см. схему). При превышении того или иного порога переключается соответствующее реле (переключающий контакт перебрасывается из положения А в положение В). Если контролируемая величина (в данном случае – относительная влажность) снова падает до значения, расположенного на 3% (гистерезис) ниже порога переключения, соответствующий релейный выход переключается обратно в исходное положение (переключающий контакт перебрасывается из положения В в положение А).

Режим 2: в этом режиме активен только регулятор R1 (R2 не задействован), с его помощью можно задавать порог переключения первого реле в диапазоне 5...95% относительной влажности. Порог переключения второго релейного выхода в данном режиме – всегда «порог переключения 1 + 5% относительной влажности». Гистерезис обоих релейных выходов равен 3% относительной влажности.

Питание	Перем. ток	Пост. ток
→ 1	24В~	15...36В
→ 3	0В	GND

Выход	Перем. ток	Пост. ток
2 → (отн.вл)	0...10В	0...10В
4 [A1] →	реле 1	размыкающий контакт
5 [W1] →	реле 1	переключающий контакт
6 [B1] →	реле 1	закрывающий контакт
7 [A2] →	реле 2	размыкающий контакт
8 [W2] →	реле 2	переключающий контакт
9 [B2] →	реле 2	закрывающий контакт

Схема соединения

KH-30
 AH-30
 RH-30

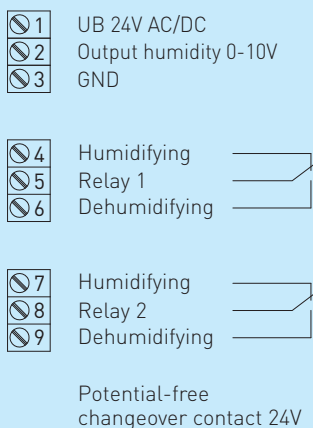
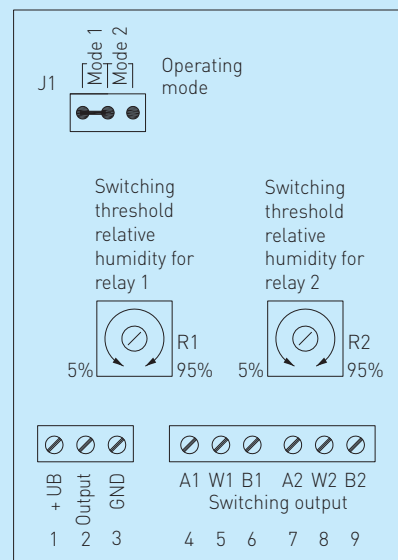


Схема подключения

KH-30
 AH-30



HYGRASREG® KH-30, вкл. присоединительный фланец и AH-30

Тип/группа товаров 2	Диапазон настройки отн. влажности	Ступени	Выход	Комплектация
KH-30W	5...95% отн.вл.	2	2x переключатель, 1x 0-10В	органы настройки внутри
KH-30W-Дисплей	5...95% отн.вл.	2	2x переключатель, 1x 0-10В	органы настройки внутри, дисплей
AH-30W	5...95% отн.вл.	2	2x переключатель, 1x 0-10В	органы настройки внутри
AH-30W-Дисплей	5...95% отн.вл.	2	2x переключатель, 1x 0-10В	органы настройки внутри, дисплей
Опционально:	Питание напряжением 230В перем. тока			
Принадлежности:	MF-20-K Присоединительный фланец для KH из пластика, для монтажа в каналах WH-20 Кронштейн для открытой установки KH на стенах (не содержится в комплекте поставки)			

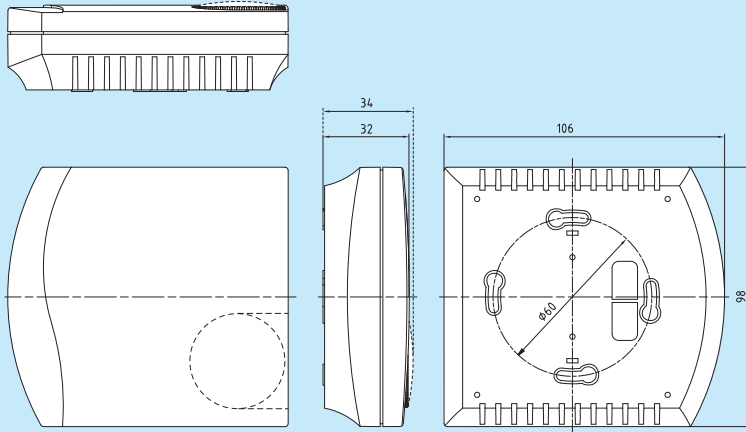
NEW



S+S REGELTECHNIK

Габаритный чертеж

Корпус Frija II
RH-30



RH-30



RH-30
с дисплеем

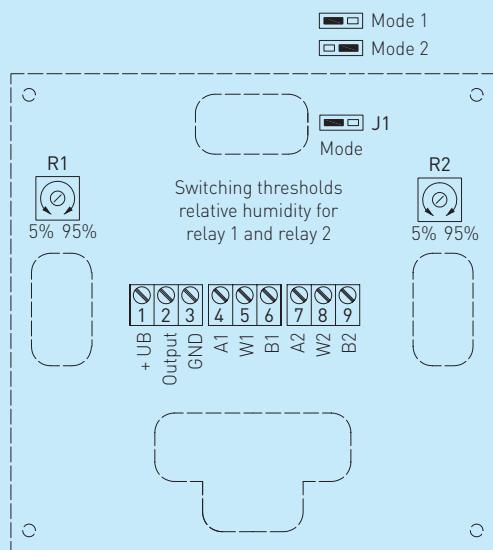


RH-30 U
с органы настройки
внутри



Схема подключения

RH-30



HYGRASREG® RH-30

Тип/группа товаров 2	Диапазон настройки отн. влажности	Ступени	Выход	Комплектация
RH-30W	5...95% отн.вл.	2	2x переключатель, 1x 0-10В	органы настройки снаружи
RH-30W-Дисплей	5...95% отн.вл.	2	2x переключатель, 1x 0-10В	органы настройки снаружи, дисплеем
RH-30W-U	5...95% отн.вл.	2	2x переключатель, 1x 0-10В	органы настройки внутри