

**Kanal-Luftstromwächter,
incl. Montageflansch, elektronisch, ein- und zweistufig,
mit aktivem / schaltendem Ausgang**

Elektronischer Kanal-Luftstromfühler **RHEASGARD® KLGf** mit aktivem Ausgang, im schlagfesten Kunststoffgehäuse, wahlweise mit / ohne Display, zur Ermittlung der Strömungsgeschwindigkeit in m/s. Der Messumformer wandelt das Messsignal in ein Normsignal von 0-10 V.

Elektronischer Kanal-Luftstromwächter **RHEASREG® KLSW** mit schaltendem Ausgang (Relais ein- oder zweistufig), im Kunststoffgehäuse, zur Ermittlung der Strömungsgeschwindigkeit in m/s. Ein Feinabgleich des Messbereichsendwertes ist mittels Potentiometer durch den Anwender möglich.

Die Strömungsfühler sind geeignet zur Überwachung oder Steuerung von Luftströmungen in Kanälen, an Ventilatoren, Stellklappen, zum strömungsabhängigen Überwachen von Befeuchtern und elektrischen Heizregistern gemäß DIN 57100 Teil 420 oder zum Einsatz in Verbindung mit DDC-Anlagen.

KLSW-xx

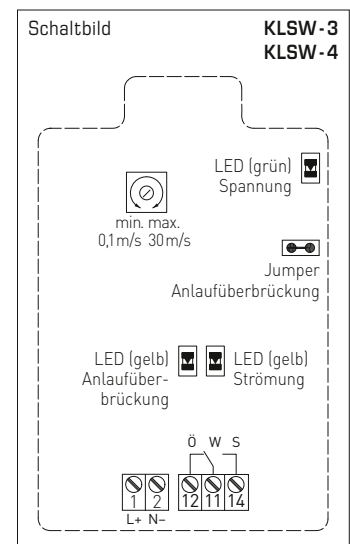
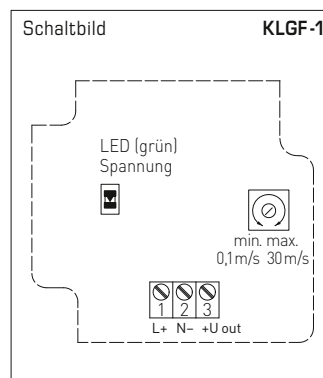
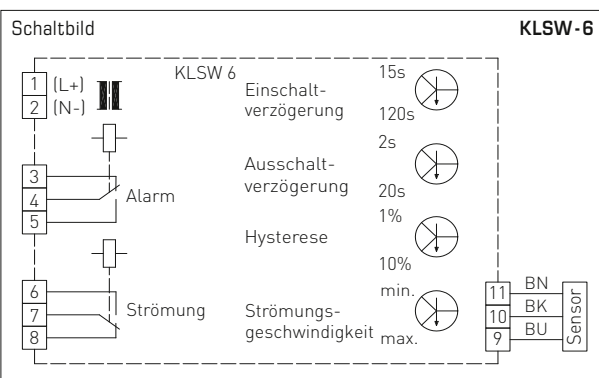


KLGF-1
mit Display



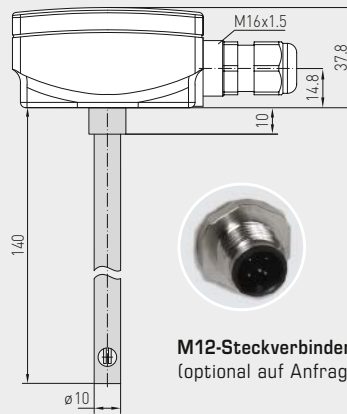
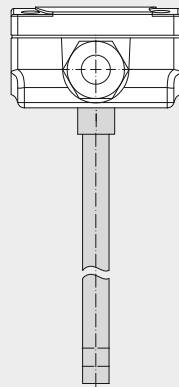
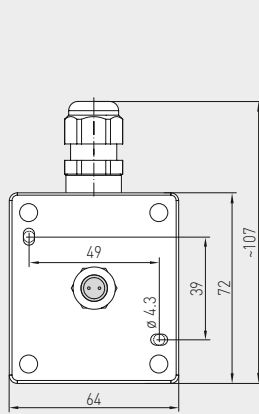
TECHNISCHE DATEN

Spannungsversorgung:	24V AC / DC oder 230 V AC +5 / -13%, 50...60 Hz	
Ausgang:	1 oder 2 potentialfreie Relais (Wechsler), 8 A, max. 2 kW oder 0-10 V (relativ, linearisiert auf Anfrage), siehe Tabelle	
Stromaufnahme:	ca. 3 VA	
	KLGF-1, KLSW-3, KLSW-4	KLSW-6
Messbereich:	0,1...30 m/s	0,1...15 m/s
Empfindlichkeit:	0,1...30 m/s (einstellbar)	0,1...15 m/s (einstellbar)
Schalthysterese:	2% (fest eingestellt)	ca. 1...10% (einstellbar)
Anlaufüberbrückung:	-	ca. 15...120 s (einstellbar)
Ausschaltverzögerung:	-	ca. 2...20 s (einstellbar)
Anschlusskabel:	max. 50 m bei 1,5 mm ² Mindestquerschnitt je Leiter; Parallelverlegung mit Netzspannung führenden Leitungen vermeiden oder abgeschirmte Leitungen verwenden, Schirm einseitig auflegen.	
Medium:	schadstofffreie, nicht kondensierende Luft	
Umgebungstemperatur:	0...+60 °C Gerät; 0...+80 °C Medium	
Fühler:	Fühlerbruchsicherung, temperaturkompensiert	
Gehäuse:	Kunststoff, UV-stabilisiert, Werkstoff Polyamid, 30% glaskugelverstärkt, Farbe Verkehrsweiß (ähnlich RAL 9016) KLSW-xx, KLGF-1 mit Display: 108 x 70 x 73,5 mm (Thor 2) KLGF-1 ohne Display: 72 x 64 x 37,8 mm (Tyr 1), mit Schnellverschlusschrauben (Schlitz / Kreuzschlitz - Kombination)	
Kabelanschluss:	Kabelverschraubung aus Kunststoff (M 16 x 1,5; mit Zugentlastung, auswechselbar, Innendurchmesser 10,4 mm) oder M12-Steckverbinder nach DIN EN 61076-2-101 (optional auf Anfrage)	
Schutzrohr:	aus Metall (Messing vernickelt), Ø 10 mm, NL = 140 mm	
Prozessanschluss:	mittels Montageflansch (im Lieferumfang enthalten)	
elektrischer Anschluss:	0,25 - 2,5 mm ² , über Schraubklemmen	
Schutzklasse:	II (nach EN 60 730) bei KLSW 3 (UB = 230V AC) III (nach EN 60 730) bei UB = 24 V	
Schutzart:	IP 65 (nach EN 60 529)	
Normen:	CE-Konformität, EMV-Richtlinie 2014 / 30 / EU, Niederspannungsrichtlinie 2014 / 35 / EU	





Maßzeichnung



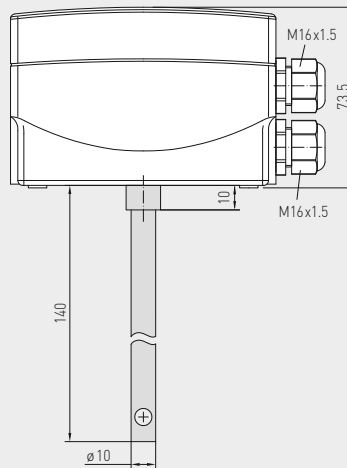
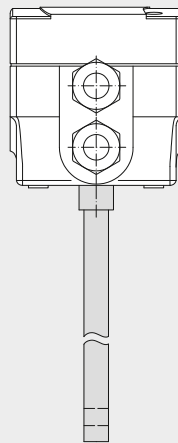
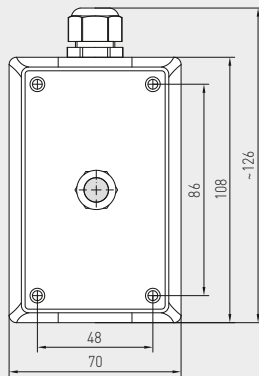
M12-Steckverbinder
(optional auf Anfrage)

KLGf-1 ohne Display
(kompakt)

KLGf-1
ohne Display
(kompakt)

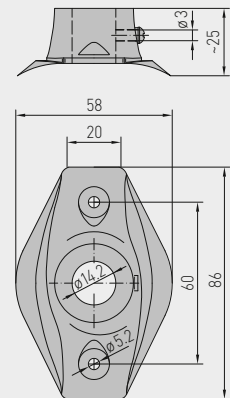


Maßzeichnung



KLSW-xx
KLGf-1 mit Display

Maßzeichnung



MF-14-K

RHEASGARD® KLGf Kanal-Luftstromwächter
RHEASREG® KLSW Kanal-Luftstromwächter, ein- und zweistufig

Typ/WG01	Relais (Stufen)	Spannungsversorgung	Ausgang	Display	Art.-Nr.	Preis
KLGf						
KLGf 1	–	24 V AC / DC	0-10 V (relativ)		1701-3120-1000-000	238,83 €
KLGf 1_Display	–	24 V DC	0-10 V (linearisiert)	■	auf Anfrage	
KLSW						
einstufig						
KLSW 3	1	230 V AC	1 x Wechsler		1701-3011-0001-000	177,19 €
KLSW 4	1	24 V AC / DC	1 x Wechsler		1701-3021-0000-000	177,19 €
KLSW						
zweistufig						
KLSW 6	2	24 V AC / DC	2 x Wechsler		1701-3022-0000-000	223,42 €
Hinweis:	KLSW 6 wird standardmäßig mit einer manuellen Resettaste ausgeliefert! automatischer Reset (ohne Resettaste)					auf Anfrage
Optional:	Kabelanschluss mit M12-Steckverbinder nach DIN EN 61076-2-101					auf Anfrage