

**KTF 1** вкл. присоединительный фланец

**KTF 3** вкл. присоединительный фланец

Датчик температуры канальный / для воздушных каналов

**MWTF**

Датчик средней температуры гибкий

S+S REGELTECHNIK GMBH | KLINGENHOFSTR. 11 | 90411 NÜRNBERG | ГЕРМАНИЯ |  
ТЕЛЕФОН +49(0)911/51947-0 | ФАКС +49(0)911/51947-70 | [www.SplusS.eu](http://www.SplusS.eu) | [mail@SplusS.eu](mailto:mail@SplusS.eu)



# THERMASGARD® KTF 1 вкл. присоединительный фланец

Датчик температуры каналный/для воздушных каналов,  
с пассивным выходом



## ПРИМЕНЕНИЕ:

Канальный термометр сопротивления с присоединительным корпусом из пластика с высокой ударной вязкостью. Предназначен для использования в воздушных потоках, для измерения температуры газообразных сред – например, в вентиляционных каналах и каналах систем кондиционирования воздуха.

## ТЕХНИЧЕСКИЕ ДАННЫЕ:

- Диапазон измерения:.....-30...+150 °С (T<sub>max</sub> NTC=150 °С, T<sub>max</sub> LM235Z=125 °С)  
 Чувствительные элементы/  
 выход:.....см. таблицу, пассивный  
 (опционально также с двумя чувствительными элементами)  
 Тип подключения:.....по двухпроводной схеме  
 (опционально – трех- или четырехпроводная)  
 Измерительный ток:.....прибл. 1 мА  
 Защитная трубка:.....высококачественная сталь, 1.4571, В4А,  
 Ø = 6 мм (опционально – перфорированная)  
 Присоединительная головка:.....пластик, полиамид, 30% усиление стеклянными шариками,  
 с **быстрозаворачиваемыми винтами**,  
 цвет чистый белый (аналогичен PAL9010),  
 Температура окружающей среды -20/+100 °С  
 Размеры:.....72 х 64 х 39,4 мм  
 Электрическое подключение:.....0,14 - 1,5 мм², по винтовым зажимам на плате  
 Присоединение кабеля:.....M16, с разгрузкой натяжения  
 Монтаж/подключение:.....при помощи фланца (содержится в комплекте поставки),  
 пластик (опционально – оцинкованная сталь, см. Принадлежности)  
 Сопротивление изоляции:.....≥ 100 МОм, при 20 °С (500В постоянного тока)  
 Влажность (относительная):.....< 95%  
 Класс защиты:.....III (согласно EN 60730)  
 Степень защиты:.....**IP 65** (согласно IEC 529)

KTF 1



Габаритный чертёж

KTF 1

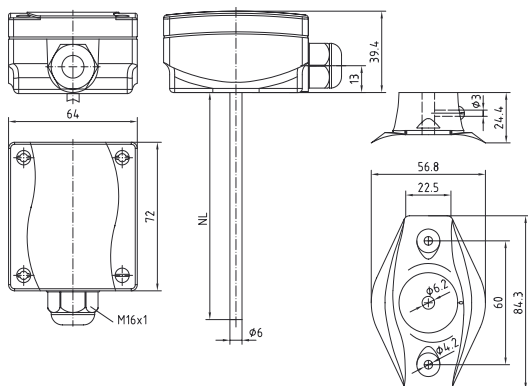


Схема соединения  
1х Двухпроводное  
подключение

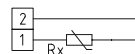
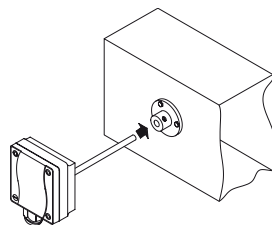


Схема монтажа

KTF 1



# THERMASGARD® KTF3 вкл. присоединительный фланец

Датчик температуры каналный/для воздушных каналов,  
с пассивным выходом



## ПРИМЕНЕНИЕ:

Канальный термометр сопротивления с прямой защитной трубкой и присоединительной головкой из алюминия. Служит для измерения температуры текучих, газообразных сред – например, в вентиляционных каналах и каналах систем кондиционирования воздуха.

## ТЕХНИЧЕСКИЕ ДАННЫЕ:

- Диапазон измерения:.....-35...+180 °С (опционально – до 260 °С),  
( $T_{max} NTC = 150 °C, T_{max} LM235Z = 125 °C$ )
- Чувствительные элементы/  
выход:.....см. таблицу, пассивный
- Тип подключения:.....по двухпроводной схеме  
(опционально – трех- или четырехпроводная)
- Измерительный ток:.....прибл. 1 mA
- Защитная трубка:.....высококачественная сталь, 1.4571, В4А,  
 $\varnothing = 6 \text{ мм}$  (опционально – перфорированная)
- Установочные длины:.....см. таблицу
- Присоединительная головка:.....В-образной формы, алюминий,  
цвет – белый алюминий (аналогичен RAL9006),  
Температура окружающей среды -20 / +100 °С,  
M 20 x 1,5
- Электрическое подключение:.....0,14 - 2,5 мм<sup>2</sup>,  
по винтовым зажимам на керамическом цоколе
- Монтаж/подключение:.....при помощи фланца из оцинкованной стали  
(содержится в комплекте поставки)
- Сопротивление изоляции:..... $\geq 100 \text{ МОм}$ , при 20 °С (500В постоянного тока)
- Влажность (относительная):.....< 95 %
- Класс защиты:.....III (согласно EN 60730)
- Степень защиты:.....IP 54 (согласно IEC 529)

KTF3



Габаритный чертеж

KTF3

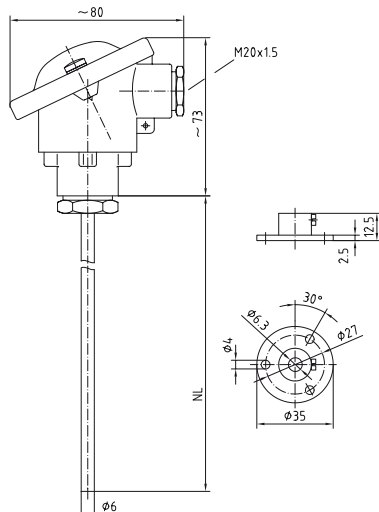


Схема соединения  
1x Двухпроводное  
подключение

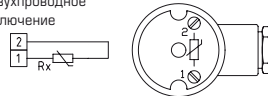
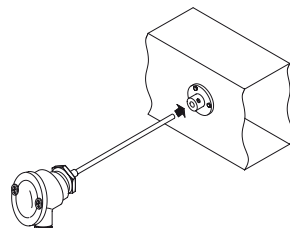


Схема монтажа

KTF3



# THERMASGARD® MWTF

Датчик средней температуры гибкий,  
с пассивным выходом



## ПРИМЕНЕНИЕ:

Гибкий термометр сопротивления для измерения среднего значения температуры газообразных сред – например, в вентиляционных каналах и каналах систем кондиционирования воздуха – для всего поперечного сечения или на определенном участке длины.

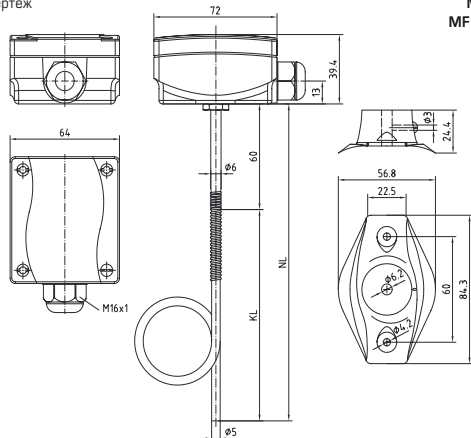
## ТЕХНИЧЕСКИЕ ДАННЫЕ:

- Диапазон измерения:..... -30...+80 °C
- Чувствительные элементы/  
выход:.....см. таблицу, пассивный
- Тип подключения:.....по двухпроводной схеме
- Измерительный ток: .....прибл. 1 мА (проволочный измерительный резистор)
- Гильза:.....высококачественная сталь, 1.4571, B4A
- Материал гибкой  
измерительной части:.....медь с пластиковым покрытием,  
с пружиной для защиты от перегиба
- Размеры защитной трубки:..... $\varnothing = 5,0$  мм, значения номинальной длины  
NL = 0,4 м, 3 м, 6 м (опционально – до 20 м)
- Присоединительная головка:.....пластик, полиамид,  
30 % усиление стеклянными шариками,  
с быстрозаворачиваемыми винтами,  
цвет чистый белый (аналогичен RAL9010),  
Температура окружающей среды -20 / + 80 °C
- Размеры:.....72 x 64 x 39,4 мм
- Прокладка:.....минимальный радиус изгиба 35 мм,  
запрещены недопустимые вибрационные нагрузки,  
 $\leq 1/2 G$
- Монтаж/подключение:.....при помощи присоединительного фланца, пластик  
(опционально – оцинкованная сталь,  
см. Принадлежности) и монтажных скоб МК-05-M
- Чувствительный элемент:.....активен на всей длине (измеряется среднее значение)
- Электрическое подключение:.....0,14 - 1,5 мм<sup>2</sup>, по винтовым зажимам на плате
- Присоединение кабеля:.....M16, с разгрузкой натяжения
- Влажность (относительная):.....< 95 %
- Класс защиты:.....III (согласно EN 60730)
- Степень защиты:.....IP 65 (согласно IEC 529)

MWTF



Габаритный чертёж



MWTF  
MF-06-K

Схема соединения  
1x Двухпроводное под-  
ключение

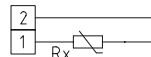
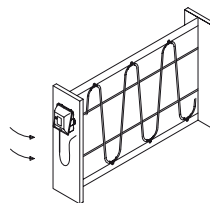


Схема монтажа



MWTF



## Общая информация

### Общий принцип измерения для датчика температуры HLK (HVAC):

Принцип измерения температуры основан на зависимости электрического сопротивления чувствительного элемента (сенсора), находящегося внутри датчика, от температуры. Выходной сигнал сопротивления определяется типом чувствительного элемента. Различают следующие пассивные/активные чувствительные элементы:

- а) измерительный резистор Pt 100 (соотв. DIN EN 60 751)
- б) измерительный резистор Pt 1000 (соотв. DIN EN 60751)
- в) измерительный резистор Ni 1000 (соотв. DIN EN 43 760, TCR=6180 ppm/K)
- г) измерительный резистор Ni 1000\_TK5000 (TCR=5000 ppm/K)
- д) LM235Z, полупроводник IC (10 мВ/К, 2,73 В/°С), при подключении учитывайте полярность +/-
- е) NTC (соотв. DIN 44070)
- ж) PTC
- з) кремниевые температурные сенсоры КТУ

Важнейшие характеристики датчиков температуры представлены на последней странице руководства. Для отдельных датчиков, согласно приведенным данным, характерно повышение в диапазоне от 0 до 100°С (величина ТК). Максимальные возможные диапазоны измерения различны у разных сенсоров (см. отдельные примеры в технических данных).

### Общие сведения о конструктивном исполнении датчиков:

Датчики температуры различаются по конструктивному исполнению: накладные, кабельные, корпусные и встраиваемые.

- Накладные датчики температуры имеют по крайней мере одну контактную площадку, посредством которой обеспечивается установка датчика, например, на поверхностях труб или радиаторов отопления. При неправильном позиционировании контактной площадки относительно поверхности измерения могут возникать существенные погрешности измерения температуры. Следует обеспечивать хорошую поверхность контакта и подвод/отвод тепла, избегать загрязнения и неровностей поверхности; при необходимости может использоваться теплопроводящая паста.
- В случае кабельных датчиков температуры чувствительный элемент помещается во втулку, из которой выводится присоединительный кабель. Помимо стандартных изоляционных материалов (ПВХ, силикон, стеклоткань с оплеткой из высококачественной стали), возможны также другие исполнения, допускающие расширение диапазона применения.
- В случае корпусных датчиков температуры чувствительный элемент помещается в соответствующий корпус; возможны различные исполнения корпуса: например, с внешней втулкой датчика (см. наружный датчик температуры ATF2). Как правило, различают корпусные датчики для скрытой (FSTF) и открытой (RTF, ATF) установки, а также исполнения для внутренних помещений и помещений с повышенной влажностью. Присоединительные зажимы размещаются в присоединительном корпусе на плате.
- В случае канальных и встраиваемых датчиков температуры различают датчики со сменной измерительной вставкой и без таковой. Присоединительные детали размещаются в присоединительной головке. Монтаж стандартно осуществляется посредством G-резьбы для погружных датчиков, присоединительного фланца для канальных датчиков; возможны и иные виды монтажа. Если встраиваемый датчик снабжен горловиной, то рабочий диапазон температур, как правило, несколько расширяется, поскольку увеличившаяся теплота достигает присоединительной головки не напрямую и с некоторой задержкой. Это следует учитывать в особенности при монтаже трансмиттеров. В случае встраиваемых датчиков чувствительный элемент всегда расположен в передней части защитной трубки. Защитные трубки датчиков температуры с пониженным временем реакции выполняются с сужением..

### Указание!

Глубину погружения для погружных датчиков следует выбирать таким образом, чтобы погрешность измерения, вызванная отводом тепла, находилась в допустимых пределах. Нормативное значение: 10 x Ø защитной трубки + длина чувствительного элемента. В случае корпусных датчиков (особенно при наружном исполнении) следует учитывать влияние теплового излучения. При необходимости может использоваться приспособление для защиты от солнечных лучей и посторонних предметов SS-02.

### Максимальная температурная нагрузка деталей:

Все датчики температуры необходимо защищать от перегрева!

Стандартные нормативные значения действительны для отдельных конструктивных элементов в зависимости от выбора материала в нейтральной атмосфере и при прочих нормальных условиях эксплуатации (см. таблицу справа).

При комбинировании различных изоляционных материалов действительна наименьшая из температур.

Деталь..... макс. температурная нагрузка

#### Присоединительная головка В-образной формы:

Алюминиевое литье с резиновым уплотнением ..... +100°С  
 Алюминиевое литье с силиконовым уплотнением ..... +150°С  
 «VA»-деталь с тефлоновым уплотнением.....+200°С

#### Пластиковая головка:

Присоединительный кабель ..... +100°С  
 ALU-норм. (ПВХ термостабилизир.)..... +70°С (+105°С)  
 Силикон ..... +180°С  
 PTFE (политетрафторэтилен).....+200°С  
 Изоляция из стеклоткани с оплеткой из высококач. стали..... +400°С

## Монтаж и подключение

Приборы следует устанавливать в обесточенном состоянии. Подключение должно осуществляться исключительно к безопасно малому напряжению. Повреждения приборов вследствие несоблюдения упомянутых требований не подлежат устранению по гарантии; ответственность производителя исключается. Установка приборов должна осуществляться только авторизованным персоналом. Действительно исключительно технические данные и условия подключения, приведенные на поставляемых с приборами этикетках/табличках и в руководствах по монтажу и эксплуатации. Отклонения от представленных в каталоге характеристик дополнительно не указываются, несмотря на их возможность в силу технического прогресса и постоянного совершенствования нашей продукции. В случае модификации приборов потребителем гарантийные обязательства теряют силу. Эксплуатация вблизи оборудования, не соответствующего нормам электромагнитной совместимости (EMV), может влиять на работу приборов. Недопустимо использование данного прибора в качестве устройства контроля/наблюдения, служащего исключительно для защиты людей от травм и угрозы для здоровья/жизни, а также в качестве аварийного выключателя устройств и машин или для аналогичных задач обеспечения безопасности. Размеры корпусов и корпусных принадлежностей могут в определенных пределах отличаться от указанных в данном руководстве. Изменение документации не допускается. В случае рекламаций принимаются исключительно цельные приборы в оригинальной упаковке.

Указания к механическому монтажу:

Монтаж должен осуществляться с учетом соответствующих, действительных для места измерения предписаний и стандартов (напр., предписаний для сварочных работ). В особенности следует принимать во внимание:

- указания VDE/VDI (союз немецких электротехников/союз немецких инженеров)
  - к техническим измерениям температуры, директивы по устройствам измерения температуры
- директивы по электромагнитной совместимости (их следует придерживаться)
- непременно следует избегать параллельной прокладки токоведущих линий
- рекомендуется применять экранированную проводку; экран следует при этом с одной стороны монтировать к DDC/PLC.

Монтаж следует осуществлять с учетом соответствия прилагаемых технических параметров термометра реальным условиям эксплуатации, в особенности:

- диапазона измерения
- максимально допустимого давления и скорости потока
- установочной длины, размера трубки
- допустимых колебаний, вибраций, ударов (д.б. < 0,5 G).

Внимание! В обязательном порядке следует учитывать предельные допустимые механические и термические нагрузки для защитных трубок согл. DIN 43763 либо специальных стандартов S+S!

Указания к монтажу встраиваемых датчиков:

Материал защитной трубки следует выбирать таким образом, чтобы он по возможности соответствовал материалу соединительной трубки или стенки резервуара, в которую встраивается термометр!

Максимальная температура  $T_{max}$  и максимальное давление  $p_{max}$ : для латунных втулок TH-ms  $T_{max}=+150^{\circ}C$ ,  $p_{max}=10$  бар; для втулок из высококачественной стали TH-VA (стандартно)  $T_{max}=+400^{\circ}C$ ,  $p_{max}=40$  бар.

Присоединительная резьба:

При монтаже следует обращать внимание на правильную укладку уплотнения или уплотнительного материала! Нормативные значения допустимого момента затяжки для присоединительной резьбы:

M 18 x 1,5; M 20 x 1,5; G1/2" : 50 Н·м  
M 27 x 2,0; G3/4" : 100 Н·м

Фланцевое соединение:

Винты при фланцевом закреплении следует затягивать равномерно. Боковой упорный винт должен обеспечивать надежную фиксацию, в противном случае возможно проскальзывание стержня датчика.

Приварные втулки:

Следует учитывать специальные правила проведения сварочных работ. Недопустимо возникновение неровностей или аналогичных дефектов в зоне сварного шва, которые оказывают влияние на «cleaning in place»-пригодность установки.

Для трубопроводов высокого давления необходимы устройства понижения давления и оборудование для контроля.

## Характеристики сопротивления пассивных датчиков температуры

Темп. °C	Pt 100 кОм	Pt 1000 кОм	Ni 1000 кОм	Ni 1000 TK5000 кОм	FeT кОм	NTC 1 k Ohm кОм	NTC 1,8 k Ohm кОм	NTC 3 k Ohm кОм	NTC 5 k Ohm кОм	NTC 10 k Ohm кОм
-50,0	80,31	803,10	743,00	790,88	-	32.886,00	-	200.338,00	333.914,00	667,83
-40,0	84,27	842,70	791,00	830,83	-	18.641,00	-	100.701,00	167.835,00	335,67
-30,0	88,22	882,20	842,00	871,69	1.934,70	10.961,00	-	53.005,00	88.342,00	176,68
-20,0	92,16	921,60	893,00	913,48	2.030,41	6.662,00	-	29.092,00	48.487,00	96,97
-10,0	96,09	960,90	946,00	956,24	2.127,68	4.175,00	8.400,00	16.589,00	27.649,00	55,30
0,0	100,00	1.000,00	1.000,00	1.000,00	2.226,53	2.961,00	5.200,00	9.795,20	16.325,40	32,65
10,0	103,90	1.039,00	1.056,00	1.044,79	2.327,01	1.781,00	3.330,00	5.971,12	9.951,80	19,90
20,0	107,79	1.077,90	1.112,00	1.090,65	2.429,15	1.205,00	2.200,00	3.748,10	6.246,80	12,49
25,0	109,74	1.097,40	1.141,00	1.113,99	2.480,86	1.000,00	1.800,00	3.000,00	5.000,00	10,00
30,0	111,67	1.116,70	1.171,00	1.137,61	2.533,00	834,20	1.480,00	2.416,80	4.028,00	8,06
40,0	115,54	1.155,40	1.230,00	1.185,71	2.638,60	589,20	1.040,00	1.597,50	2.662,00	5,32
50,0	119,40	1.194,00	1.291,00	1.234,97	2.745,99	424,00	740,00	1.080,30	1.800,49	3,60
60,0	123,24	1.232,40	1.353,00	1.285,44	2.855,23	310,40	540,00	746,12	1.243,53	2,49
70,0	127,07	1.270,00	1.417,00	1.337,14	2.966,36	231,00	402,00	525,49	875,81	1,75
80,0	130,89	1.308,90	1.483,00	1.390,12	3.079,42	174,50	306,00	376,85	628,09	1,26
90,0	134,70	1.347,00	1.549,00	1.444,39	3.194,47	133,60	240,00	274,83	458,06	0,92
100,0	138,50	1.385,00	1.618,00	1.500,00	3.311,56	103,70	187,00	203,59	339,32	0,68
110,0	142,29	1.422,00	1.688,00	1.556,98	3.430,75	81,40	149,00	153,03	255,03	0,51
120,0	146,06	1.460,60	1.760,00	1.615,36	3.552,09	64,70	118,00	116,58	194,30	0,39
130,0	149,82	1.498,20	1.883,00	1.675,18	3.675,65	51,90	95,00	89,95	149,91	0,30
140,0	153,58	1.535,80	1.909,00	1.736,47	3.801,48	42,10	77,00	70,22	117,04	0,23
150,0	157,31	1.573,10	1.987,00	1.799,26	3.929,65	34,40	64,00	55,44	92,39	0,18

Темп. °C	NTC 10 k Ohm кОм	NTC 20 k Ohm кОм	NTC 50 k Ohm кОм	KTY 81-210 Ohm кОм	LM 235Z mВ
-50,0	441,30	1.667,57	4.168,93	1.068,65	2.232,00
-40,0	239,80	813,44	2.033,61	1.158,95	2.332,00
-30,0	135,20	415,48	1.038,70	1.269,25	2.432,00
-20,0	78,91	221,30	553,24	1.385,15	2.532,00
-10,0	47,54	122,47	306,18	1.508,65	2.632,00
0,0	29,49	70,20	175,51	1.639,60	2.732,00
10,0	18,79	41,56	103,90	1.778,10	2.832,00
20,0	12,26	25,35	63,49	1.924,15	2.932,00
25,0	10,00	20,00	50,00	2.000,00	2.982,00
30,0	8,19	15,89	39,71	2.077,80	3.032,00
40,0	5,59	10,21	25,53	2.238,90	3.132,00
50,0	3,89	6,72	16,80	2.407,60	3.232,00
60,0	2,76	4,52	11,30	2.583,80	3.332,00
70,0	1,99	3,10	7,75	2.767,50	3.432,00
80,0	1,46	2,12	5,42	2.958,80	3.532,00
90,0	1,08	1,54	3,85	3.152,50	3.632,00
100,0	0,82	1,12	2,79	3.363,90	3.732,00
110,0	0,62	0,82	2,05	3.577,75	3.832,00
120,0	0,48	0,61	1,52	3.799,10	3.932,00
130,0	0,38	0,46	1,15	4.028,05	4.032,00
140,0	0,30	0,35	0,88	4.188,10	4.132,00
150,0	0,24	0,27	0,68	4.397,70	4.232,00

### Предельные отклонения по классам:

Допуски при 0°C:

#### Чувствительные элементы из платины (Pt100, Pt1000):

DIN EN 60751, класс B..... ±0,3K  
1/3 DIN EN 60751, класс B..... ±0,1K

#### Чувствительные элементы из никеля:

Ni1000 DIN EN 43760, класс B..... ±0,4K  
Ni1000 1/2 DIN EN 43760, класс B..... ±0,2K  
Ni1000 TK5000..... ±0,4K

### Внимание!

Измерительный ток вследствие самонагрева оказывает влияние на точность измерения термометра и по этой причине не должен превышать нижеприведенного значения:

#### Контрольные величины для измерительного тока:

Чувствительный элемент Имкс.  
Pt100, Pt1000 (тонкопленочный)..... <0,1-0,3 mA  
Ni1000 (DIN), Ni1000 TK5000..... <2 mA  
NTC \* s..... <1 mA  
LM235..... 400 µA...5 mA

**В целях предотвращения повреждений и неисправностей предпочтительно применение экранированных кабелей. Необходимо избегать параллельной прокладки с токоведущими кабелями. Соблюдайте предписания техники электрической безопасности!**

Установка приборов должна производиться только квалифицированным персоналом.