

Датчик температуры ввинчиваемый/погружной с горловиной,
с пассивным выходом

ETF3

ПРИМЕНЕНИЕ:

Ввинчиваемый термометр сопротивления с корпусом из пластика с высокой ударной вязкостью, горловиной и отдельной погружной гильзой. Служит для измерения температуры жидких и газообразных сред. Находит применение в трубопроводах, отопительных системах, коллекторах и в промышленности в целом.

ТЕХНИЧЕСКИЕ ДАННЫЕ:

- Диапазон измерения:-30...+150 °C
(T_{max} NTC = 150 °C, T_{max} LM235Z = 125 °C)
(опционально – другие диапазоны)
- Чувствительные элементы/
выход:см. таблицу, пассивный
(опционально также с двумя чувствительными элементами)
- Тип подключения:по двухпроводной схеме
(опционально – также трех- или четырехпроводная)
- Измерительный ток:прибл. 1 mA
- Монтаж/подключение:присоединительная резьба G 1/2
- Защитная трубка:высококачественная сталь, 1.4571, V4A, Ø=6 мм
- Погружная гильза:высококачественная сталь,
1.4571, V4A, G 1/2, SW 27, Ø=8 мм
- Длина трубки горловины:90 мм
- Присоединительная головка:пластик, полиамид,
30% усиление стеклянными шариками,
с быстрозаворачиваемыми винтами,
цвет чистый белый (аналогичен RAL 9010)
Температура окружающей среды -20/+100 °C
- Размеры:72x64x39,4 мм
- Присоединение кабеля:M16, с разгрузкой натяжения
- Электрическое подключение:0,14 - 1,5 мм²,
по винтовым зажимам на плате
- Сопротивление изоляции:≥100 MΩм, при 20 °C (500 В постоянного тока)
- Макс. давление:погружная гильза из высококачественной стали 40 бар
- Влажность (относительная):< 95%
- Класс защиты:III (согласно EN 60730)
- Степень защиты:IP 65 (согласно IEC 529)



1

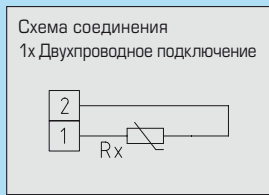
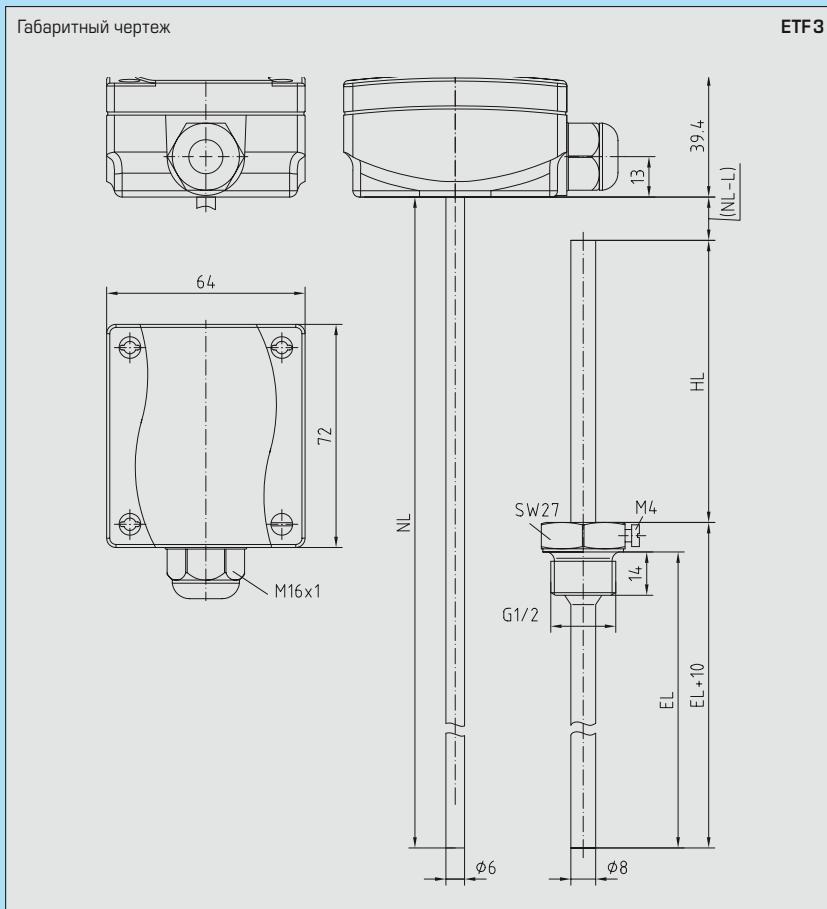
2

3

4

5

6



THERMASGARD® ETF3, вкл. погружную гильзу из высококачественной стали, G1/2:

Тип/группа товаров 1 - Чувств. элемент/выход/длина погр.части	50 мм	100 мм	150 мм	200 мм	250 мм	300 мм	400 мм
ETF3 Pt100	•	•	•	•	•	•	•
ETF3 Pt1000	•	•	•	•	•	•	•
ETF3 Ni1000	•	•	•	•	•	•	•
ETF3 Ni1000 TK5000	•	•	•	•	•	•	•
ETF3 NTC 1,8kOhm	•	•	•	•	•	•	•
ETF3 KTY 81-210, NTC 10k, 20k, 30k, 50k, 10k Pre	•	•	•	•	•	•	•
ETF3 LM235Z (TCR= 10 мВ/К)	•	•	•	•	•	•	•
При заказе укажите:	Тип и длину погружной гильзы. Пример: ETF3 Pt100, 150 мм; ETF3 Ni1000, 250 мм						
Данные, указываемые при индивидуальном заказе:	Тип, диапазон измерения, тип подключения, чувствительный элемент, установочная длина.						