

THERMASGARD® ETF 01 вкл. погружную гильзу из никелированной латуни
THERMASGARD® ETF 02 вкл. погружную гильзу из высококачественной стали



Датчики температуры ввинчиваемые/погружные,
с пассивным выходом

ПРИМЕНЕНИЕ:

Встраиваемые датчики температуры являются электрическими контактными термометрами, которые устанавливаются в трубопроводах и резервуарах для измерения температуры жидкостей и газов. Датчики ETF01 и ETF02 – ввинчиваемые термометры сопротивления с корпусом из пластика с высокой ударной вязкостью и прямой защитной трубкой. Для агрессивных сред следует использовать погружные гильзы из высококачественной стали. Области применения – трубопроводы, отопительные системы, коллекторы, теплоцентрали, системы холодного и горячего водоснабжения, системы циркуляции масла и смазочных жидкостей, машиностроение, производство различных аппаратов и оборудования, а также промышленность в целом.

ETF01



ТЕХНИЧЕСКИЕ ДАННЫЕ:

- Диапазон измерения:.....-30...+150 °C
(T_{max} NTC = 150 °C, T_{max} LM235Z = 125 °C)
- Чувствительные элементы/
выход:.....см. таблицу, пассивный
(опционально также с двумя чувствительными элементами)
- Тип подключения:.....по двухпроводной схеме
- Измерительный ток:.....прибл. 1 mA
- Монтаж/подключение:.....присоединительная резьба G 1/2
- Погружная гильза:.....ETF01 никелированная латунь, G 1/2, SW22, Ø=8 мм
ETF02 высококачественная сталь,
1.4571, V4A, G 1/2, SW27, Ø=8 мм
- Защитная трубка:.....высококачественная сталь, 1.4571, V4A, Ø=6 мм
- Присоединительная головка:.....пластик, полиамид,
30% усиление стеклянными шариками,
с защелкивающейся крышкой,
цвет чистый белый (аналогичен RAL9010)
Температура окружающей среды -20/+100 °C
- Размеры:.....72x64x39,4 мм
- Присоединение кабеля:.....M16, с разгрузкой натяжения
- Электрическое подключение:.....0,14- 1,5 мм²,
по винтовым зажимам на плате
- Сопротивление изоляции:.....≥100MΩ, при 20 °C
(500В постоянного тока)
- Макс. давление:.....ETF01 погружная гильза из латуни 10 бар
ETF02 погружная гильза из высококачественной стали 40 бар
- Влажность (относительная):.....< 95 %
- Класс защиты:.....III (согласно EN 60730)
- Степень защиты:.....IP 43 (согласно IEC 529)

ETF02



THERMASGARD® ETF01, вкл. погружную гильзу из латуни, G 1/2:

Тип/группа товаров 1 - Чувств. элемент/выход/длина погр.части	50 мм	100 мм	150 мм	200 мм	250 мм	300 мм	400 мм
ETF01 Pt100	•	•	•	•	•	•	•
ETF01 Pt1000	•	•	•	•	•	•	•
ETF01 Ni1000	•	•	•	•	•	•	•
ETF01 Ni1000 TK5000	•	•	•	•	•	•	•
ETF01 NTC 1,8 kΩhm	•	•	•	•	•	•	•
ETF01 KTY 81-210, NTC 10k 20k, 30k, 50k, 10k Precon	•	•	•	•	•	•	•
ETF01 LM235Z (10 мВ/К)	•	•	•	•	•	•	•
При заказе укажите:	Тип и длину погружной гильзы. Пример: ETF01 Pt100, 150 мм; ETF01 Ni1000, 250 мм						
Данные, указываемые при индивидуальном заказе:	Тип, диапазон измерения, чувствительный элемент, установочная длина.						

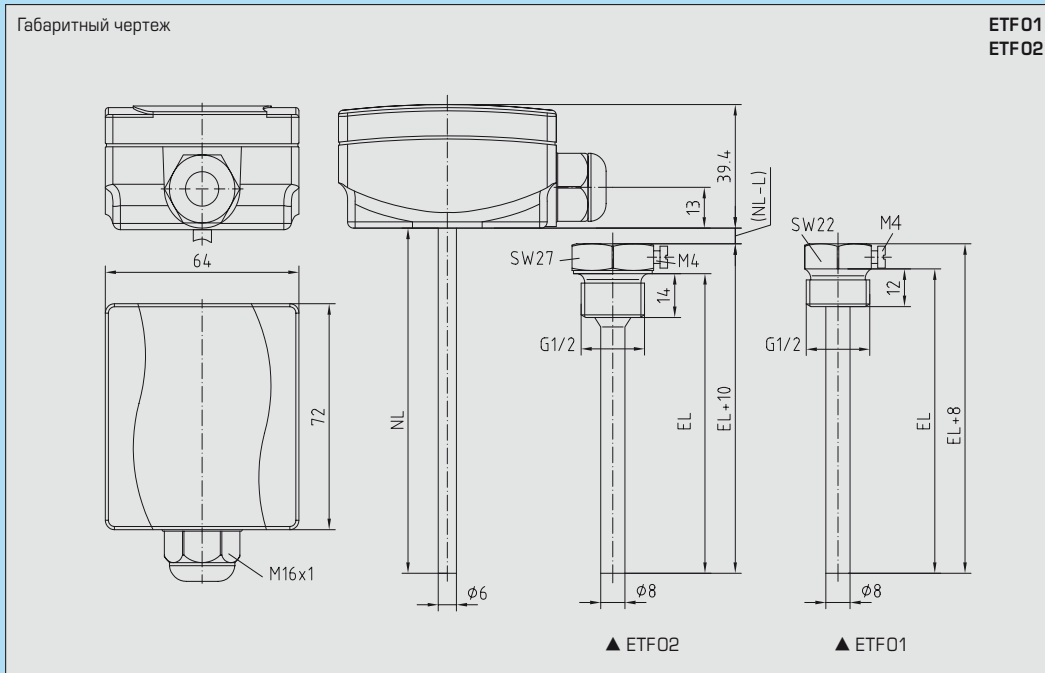
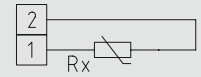


Схема соединения
1x Двухпроводное подключение



THERMASGARD® ETF02, вкл. погружную гильзу из высококачественной стали, G1/2:

Тип/группа товаров 1 - Чувств. элемент/выход/длина погр.части	50 мм	100 мм	150 мм	200 мм	250 мм	300 мм	400 мм
ETF02 Pt100	•	•	•	•	•	•	•
ETF02 Pt1000	•	•	•	•	•	•	•
ETF02 Ni1000	•	•	•	•	•	•	•
ETF02 Ni1000 TK5000	•	•	•	•	•	•	•
ETF02 NTC 1,8kOhm	•	•	•	•	•	•	•
ETF02 KTY 81-210, NTC 10k, 20k, 30k, 50k, 10k Precon	•	•	•	•	•	•	•
ETF02 LM235Z [10мВ/К]	•	•	•	•	•	•	•
При заказе укажите:	Тип и длину погружной гильзы. Пример: ETF02 Pt100, 150 мм; ETF02 Ni1000, 250 мм						
Данные, указываемые при индивидуальном заказе:	Тип, диапазон измерения, чувствительный элемент, установочная длина.						