

**Датчик температуры накладной / накладной для труб,  
вкл. хомут, с вынесенным датчиком, калибруемый,  
с переключением между несколькими диапазонами и активным выходом**

Калибруемый накладной измерительный преобразователь температуры для труб THERMASGARD® ALTM 2 - VA с переключением между 8 диапазонами измерения, внешним датчиком, аналоговым выходом, прочный корпус из высококачественной стали V4A, с резьбовым кабельным вводом или разъемом M12 согласно DIN EN 61076-2-101.

Предназначен для измерения температуры на поверхности трубопроводов, труб (например, горячего и холодного водоснабжения) или отопительных магистралей с целью регулирования степени нагрева.

Датчик откалиброван на заводе. При наличии определенных условий окружающей среды специалист может выполнить точную настройку.

#### ТЕХНИЧЕСКИЕ ДАННЫЕ

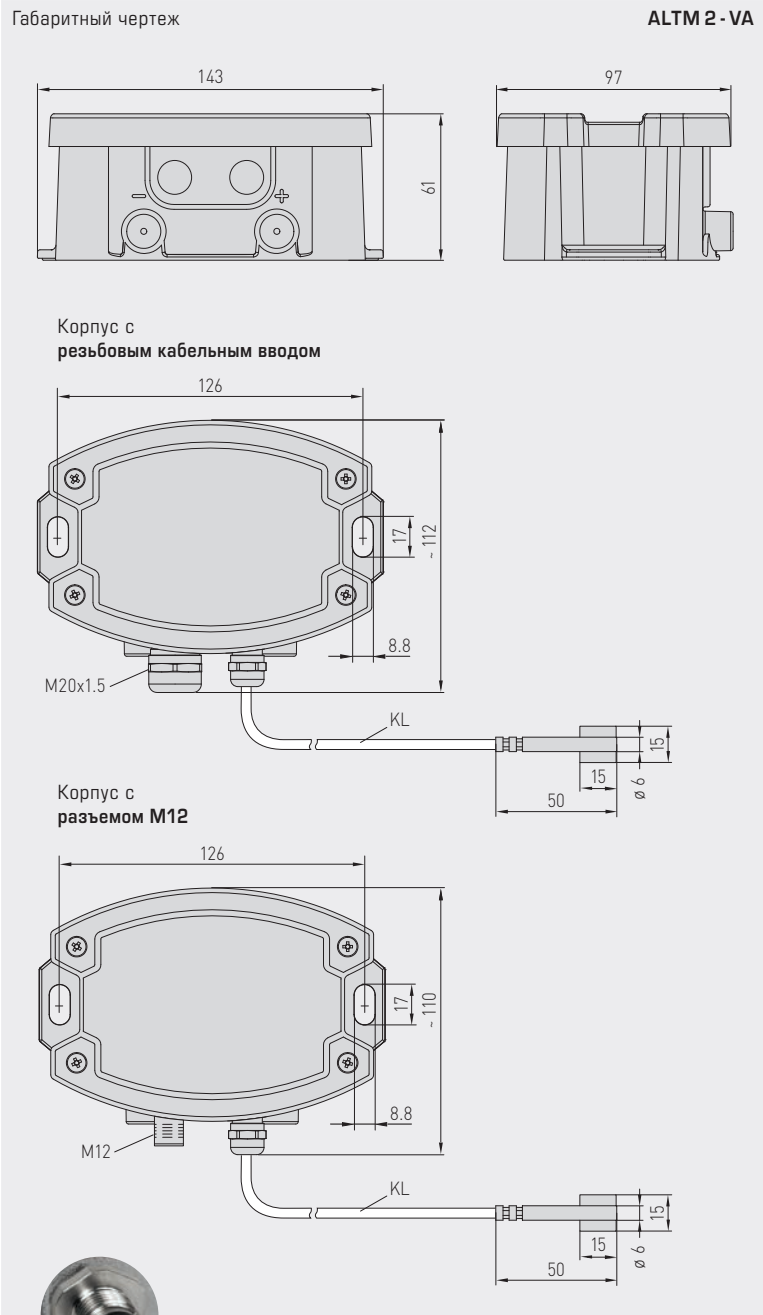
Напряжение питания:	24 В перем. / пост. тока ( $\pm 10\%$ ) для варианта U 15...36 В пост. тока для варианта I, зависит от нагрузки, стабилизированное, остаточная пульсация $\pm 0,3$ В
Нагрузка:	$R_B (Ohm) = (U_B - 14 V) / 0,02 A$ для варианта I, см. диаграмму нагрузки
Сопротивление нагрузки:	$R_L > 5 kOhm$ для варианта U
Потребляемая мощность:	$< 1,0 V \cdot A / 24 V$ пост. тока; $< 2,2 V \cdot A / 24 V$ перем. тока
Сопротивление изоляции:	$\geq 100 MOhm$ , при $+20^\circ C$ (500 В пост. тока)
Чувствительный элемент:	Pt1000, DIN EN 60751, класс B (Perfect Sensor Protection при IP68) Внешний датчик
Диапазоны измерения:	<b>переключение между 8 диапазонами измерения</b> см. таблицу (опционально — другие диапазоны измерения) $T_{max}$ <b>более <math>+100^\circ C</math></b> , рабочий диапазон $-50...+150^\circ C$ <b>с ручной коррекцией нулевой точки (<math>\pm 10 K</math>)</b>
Погрешность (температура):	обычно $\pm 0,2 K$ при $+25^\circ C$
Выходной сигнал:	0–10 В или 4 ...20 мА
Тип подключения:	2-проводное подключение
Подсоединение кабеля:	<b>резьбовой кабельный ввод из высококач. стали V2A (1.4305)</b> (M20 x 1,5; с разгрузкой от натяжения, сменный, внутренний диаметр 6–12 мм) <b>или</b> <b>разъем M12</b> (штекер, 5-контактный, A-кодирование) согласно DIN EN 61076-2-101
Корпус:	<b>из высококачественной стали V4A (1.4571)</b> , с недеформируемым резьбовым соединением крышки, ударопрочный, высокая устойчивость к электромагнитным помехам, устойчивый к коррозии, температурным влияниям, устойчивый к погодным воздействиям и ультрафиолетовому излучению
Размеры корпуса:	143 x 97 x 61 мм (Тур 2E)
Кабель датчика:	силикон, SiHF, $2 \times 0,25$ мм <sup>2</sup> ; длина кабеля (KL) = 1,5 м (возможны другие значения длины и материалы оболочки, например, ПТФЭ или стеклонити со стальной оплеткой, по запросу)
Защита чувствительного элемента:	накладной датчик для труб из высококач. стали V4A (1.4571), $\varnothing = 6$ мм, L = 50 мм
Эл. подключение:	0,14–1,5 мм <sup>2</sup> , по винтовым зажимам
Монтаж/подключение:	бесконечная стяжная лента (хомут) с замком из металла (входит в объем поставки) $\varnothing = 13-92$ мм ( $1/4-3"$ ), L = 300 мм
Окружающая температура:	измерительный преобразователь: $-30...+70^\circ C$
Допустимая влажность воздуха:	$< 95\%$ отн. вл., без конденсата
Класс защиты:	III (согласно стандарту EN 60 730)
Степень защиты корпус:	<b>IP65</b> (согласно EN 60 529) Корпус проверен, TÜV SÜD, отчет № 713160960B (Skadi2)
Степень защиты датчик:	<b>IP65</b> (согласно EN 60 529) <b>влагонепроницаемая гильза</b> (стандартное исполнение) <b>IP68</b> (согласно EN 60 529) <b>водонепроницаемая гильза</b> (опция)
Нормы:	соответствие CE-нормам, электромагнитная совместимость согласно EN 61326, директива 2014 / 30 / EU «Электромагнитная совместимость»
<b>ПРИНАДЛЕЖНОСТИ</b>	(см. таблицу)



S+S REGELTECHNIK

THERMASGARD® ALTM 2 - VA

Датчик температуры накладной/накладной для труб, вкл. хомут, с вынесенным датчиком, калибруемый, с переключением между несколькими диапазонами и активным выходом



ALTM 2 - VA

с резьбовым кабельным вводом



ALTM 2 - VAQ

с разъемом M12



IP65 (стандартное исполнение) влагоотталкивающий

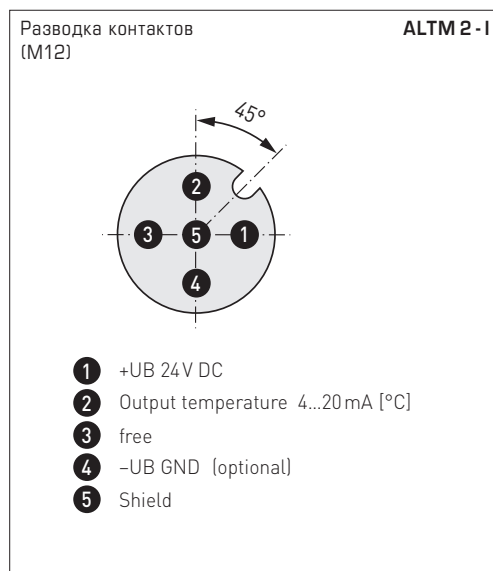
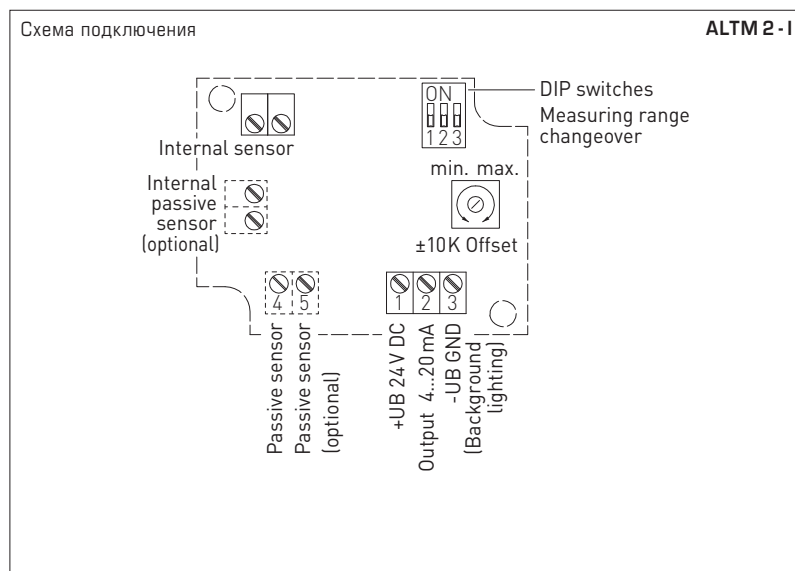
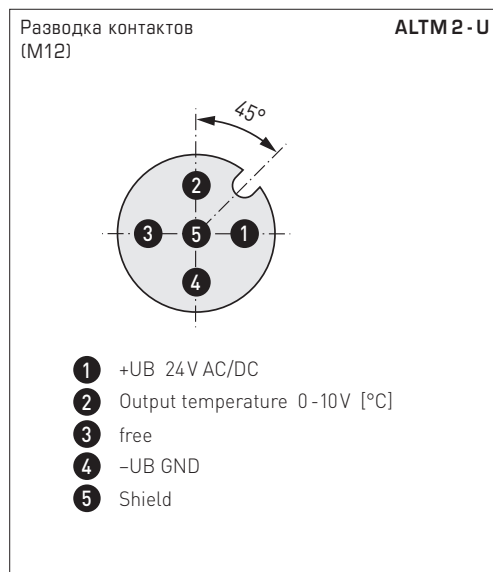
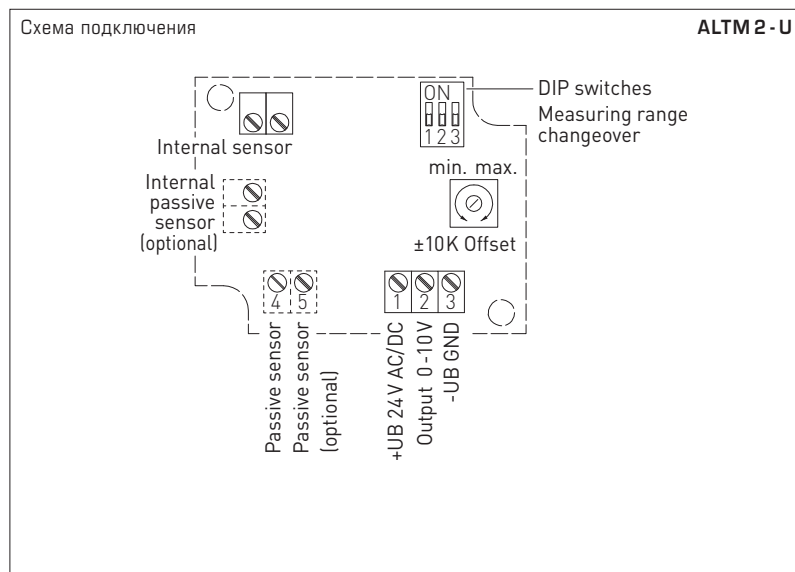


IP68 (опционально) водонепроницаемый Perfect Sensor Protection

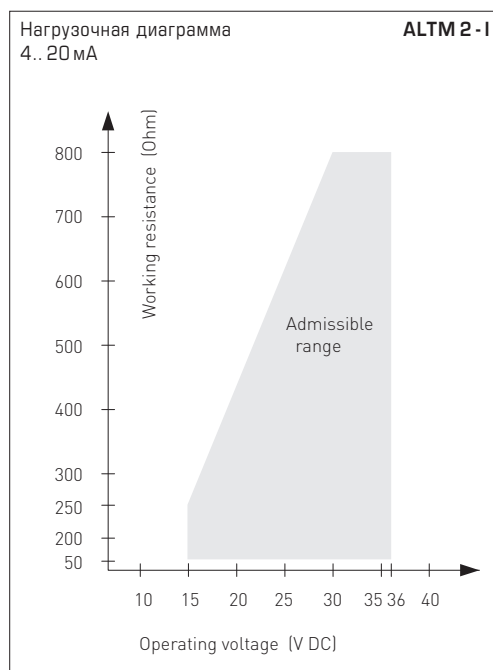
High-performance encapsulation against vibration, mechanical stress and humidity



Датчик температуры накладной/накладной для труб,  
вкл. хомут, с вынесенным датчиком, калибруемый,  
с переключением между несколькими диапазонами и активным выходом



Диапазоны измерения (настраиваемые)	DIP 1	DIP 2	DIP 3
-20...+150 °C	ON	ON	ON
-50... +50 °C	OFF	ON	ON
-20... +80 °C	ON	OFF	ON
-30... +60 °C	OFF	OFF	ON
0... +40 °C	ON	ON	OFF
0... +50 °C (default)	OFF	ON	OFF
0...+100 °C	ON	OFF	OFF
0...+150 °C	OFF	OFF	OFF





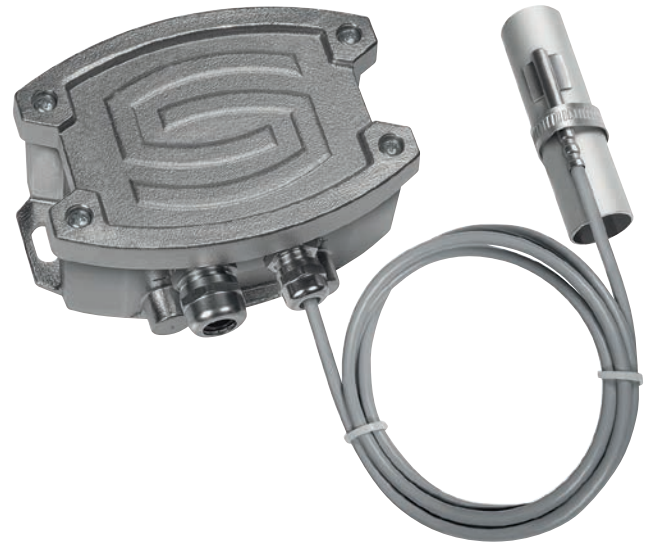
S+S REGELTECHNIK

THERMASGARD® ALTM 2 - VA

Датчик температуры накладной / накладной для труб,  
вкл. хомут, с вынесенным датчиком, калибруемый,  
с переключением между несколькими диапазонами и активным выходом

ALTM 2 - VAQ  
с разъемом M12

ALTM 2 - VA  
с резьбовым кабельным вводом



THERMASGARD® ALTM 2 - VA		Датчик температуры накладной / накладной для труб, ID (Корпус из высококач. стали с резьбовым кабельным вводом)		
Тип / WG02I	Чувств. элемент	Выход	Конструктивное исполнение	Арт. №
<b>ALTM 2 - VA</b>				
ALTM2-I VA	Rt1000	4...20 mA	вынесенный чувств. элемент	2001-2151-2200-001
ALTM2-U VA	Rt1000	0-10 В	вынесенный чувств. элемент	2001-2151-1200-001
<b>Вариант для корпуса:</b>	кабельное соединение с резьбовым кабельным вводом			
Дополнительная плата:	опционально — другие диапазоны измерения Степень защиты <b>IP 68</b> (гильза датчика в литой водонепроницаемой оболочке) погонный метр двухпроводного соединительного кабеля (силикон / PTFE / стеклонить)			по запросу по запросу по запросу

THERMASGARD® ALTM 2 - VAQ		Датчик температуры накладной / накладной для труб, ID (Корпус из высококач. стали с разъемом M12)		
Тип / WG02I	Чувств. элемент	Выход	Конструктивное исполнение	● = Q Арт. №
<b>ALTM 2 - VAQ</b>				
ALTM2-I VAQ	Rt1000	4...20 mA	вынесенный чувств. элемент	● 2001-2151-2100-001
ALTM2-U VAQ	Rt1000	0-10 В	вынесенный чувств. элемент	● 2001-2151-1100-001
<b>Вариант для корпуса "Q":</b>	кабельное соединение с разъемом M12 (штекер, 5-контактный, A-кодирование)			
Дополнительная плата:	см. таблицу выше!			

ПРИНАДЛЕЖНОСТИ	
Специальные принадлежности для корпуса с разъемом M12 см. разделе «Принадлежности»!	

