

Гибкий втулочный / кабельный датчик температуры,
погружной / винчиваемый датчик температуры,
с пассивным выходом

Зпатентованный высококачественный прибор (погружной датчик: патент № DE 10 2012 017 500.0)

THERMASGARD® TF 43-F — это термометр сопротивления с пассивным выходом, корпусом из ударопрочного пластика с защелкивающейся крышкой, с гильзой и гибкой длиной кабеля.

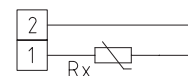
THERMASGARD® TF 65-F — это термометр сопротивления с пассивным выходом, корпусом из ударопрочного пластика с быстрозаворачиваемыми винтами, с гильзой и гибкой длиной кабеля.

Встраиваемые/погружные датчики температуры — это электрические контактные термометры, которые служат для измерения температуры в жидкости и газе и устанавливаются, например, в трубопроводах и резервуарах. Для агрессивных сред использовать погружные гильзы из высококачественной стали. Датчики температуры используются в трубопроводах, отопительных системах, коллекторах, теплоцентралях, системах горячего и холодного водоснабжения, системах циркуляции масла и смазочных веществ, машиностроении, приборостроении и производстве промышленного оборудования, а также в промышленности в целом.

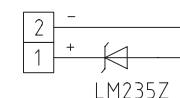
ТЕХНИЧЕСКИЕ ДАННЫЕ

Диапазон измерения:	-50...+180 °C
Чувствительные элементы / выход:	см. таблицу, пассивный (Perfect Sensor Protection) (опционально также с двумя чувствительными элементами)
Тип подключения:	по двухпроводной схеме (опционально — четырехпроводное подключение)
Измерительный ток:	< 0,6 мА (Pt1000) < 0,3 мА (Ni1000)
Сопротивление изоляции:	≥ 100 МОм, при +20 °C (500 В постоянного тока)
Температура окружающей среды:	-20 ... +100 °C
Корпус:	пластик, устойчивый к ультрафиолетовому излучению, полиамид, 30 % усиление стеклянными шариками, цвет — транспортный белый (аналогичен RAL 9016) TF 43-F с защелкивающейся крышкой TF 65-F с быстрозаворачиваемыми винтами (комбинация шлиц / крестовой шлиц)
Размеры корпуса:	72 x 64 x 37,8 мм (Тур 1 / Тур 01)
Подсоединение кабеля:	резьбовой кабельный ввод из пластика (M 16 x 1,5; с разгрузкой от натяжения, сменный, макс. внутренний диаметр 10,4 мм) или разъем M12 согласно DIN EN 61076-2-101 (опционально по запросу)
Электрическое подключение:	0,14–1,5 мм², по винтовым зажимам
Соединительный кабель:	силикон, SiHF, 2 x 0,25 мм², длина кабеля (KL) = гибкая, установочная длина (EL) > 50 мм
Втулка датчика:	высококачественная сталь V4A (1.4571), Ø = 6 мм, номинальная длина = 50 мм
Допустимая относительная влажность воздуха:	< 95 %, без конденсата
Класс защиты:	III (согласно EN 60 730)
Степень защиты корпус:	TF 43-F IP 54 (согласно EN 60 529)* Корпус проверен, TÜV SÜD, отчет № 713160960A (Тур 01) TF 65-F IP 65 (согласно EN 60 529)* * Корпус в смонтированном состоянии
Степень защиты датчик:	IP 65 (согласно EN 60 529) влагонепроницаемая гильза (стандартное исполнение) IP 68 (согласно EN 60 529) водонепроницаемая гильза (опция)
ПРИНАДЛЕЖНОСТИ	
TH08-ms/xx	Погружная гильза из никелированной латуни, Ø = 8 мм, T _{max} = +150 °C, p _{max} = 10 бар
TH08-VA/xx	Погружная гильза из высококачественной стали V4A (1.4571), Ø = 8 мм, T _{max} = +600 °C, p _{max} = 40 бар
TH08-VA/xx/90	Погружная гильза из высококачественной стали V4A (1.4571), с горловиной (90 мм), Ø = 8 мм, T _{max} = +600 °C, p _{max} = 40 бар

1 двухпроводное подключение
стандартное исполнение



1 двухпроводное подключение
LM235Z (KP 10)



1 четырехпроводное подключение (опционально)



IP 65 (стандартное исполнение)
влагоотталкивающий



IP 68 (опционально)
водонепроницаемый
Perfect Sensor Protection

High-performance encapsulation against vibration, mechanical stress and humidity



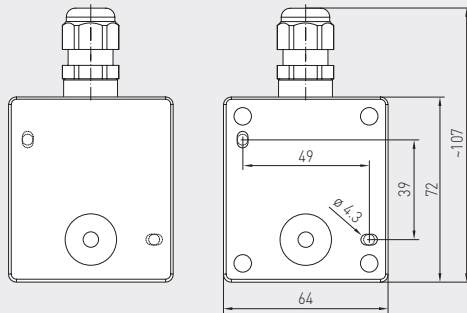


S+S REGELTECHNIK

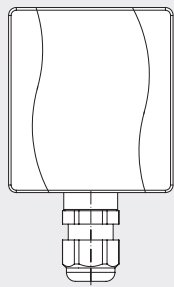
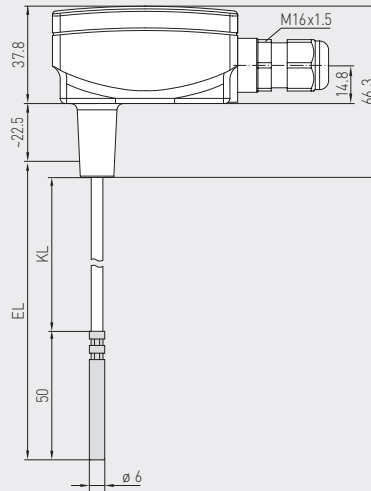
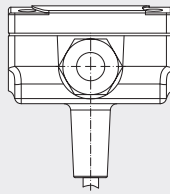
THERMASGARD® TF 43-F
THERMASGARD® TF 65-F

Гибкий втулочный / кабельный датчик температуры,
погружной / винчиваемый датчик температуры,
с пассивным выходом

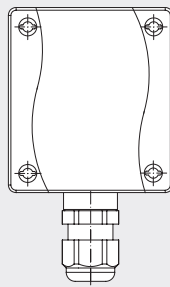
Габаритный чертеж



разъем M12
(опционально по запросу)



с защелкивающейся
крышкой



с быстрозаворачиваемыми
винтами

TF43-F
TF65-F



TF43-F
с защелкивающейся
крышкой
(IP54)



TF65-F
с быстрозаворачиваемыми
винтами
(IP65)

THERMASGARD® TF 43-F Гибкий кабельный датчик температуры
(базовый прибор с защелкивающейся крышкой), *Standard*

Тип / WG01 / EL	Чувств. элемент / выход	Арт. №
TF43-F xx		IP54
TF43-F Pt1000 250mm	Pt1000 (согласно DIN EN 60 751, класс Б)	1101-3080-5051-000
TF43-F Pt1000 450mm	Pt1000 (согласно DIN EN 60 751, класс Б)	1101-3080-5091-000
TF43-F Ni1000 250mm	Ni1000 (согласно DIN EN 43 760, класс Б, TCR = 6180 млн ⁻¹ / K)	1101-3080-9051-000
TF43-F Ni1000 450mm	Ni1000 (согласно DIN EN 43 760, класс Б, TCR = 6180 млн ⁻¹ / K)	1101-3080-9091-000
Опционально:	Присоединение кабеля с разъемом M12 согласно DIN EN 61076-2-101	по запросу
Примечание:	гибкая длина кабеля (EL > 50 мм)	

THERMASGARD® TF 65-F Гибкий кабельный датчик температуры
(базовый прибор с быстрозаворачиваемыми винтами), *Premium*

Тип / WG01 / EL	Чувств. элемент / выход	Арт. №
TF65-F xx		IP65
TF65-F Pt1000 250mm	Pt1000 (согласно DIN EN 60 751, класс Б)	1101-3060-5051-000
TF65-F Pt1000 450mm	Pt1000 (согласно DIN EN 60 751, класс Б)	1101-3060-5091-000
TF65-F Ni1000 250mm	Ni1000 (согласно DIN EN 43 760, класс Б, TCR = 6180 млн ⁻¹ / K)	1101-3060-9051-000
TF65-F Ni1000 450mm	Ni1000 (согласно DIN EN 43 760, класс Б, TCR = 6180 млн ⁻¹ / K)	1101-3060-9091-000
Дополнительная плата:	другие чувствительные элементы и длины кабеля в качестве опции	по запросу
Опционально:	Присоединение кабеля с разъемом M12 согласно DIN EN 61076-2-101	по запросу
Примечание:	гибкая длина кабеля (EL > 50 мм)	

Один базовый прибор с гибкой длиной кабеля в трех исполнениях...



PATENTED



**TFxx-F +
 TH08-ms/xx**

Погружной / ввинчиваемый датчик температуры с погружной гильзой из никелированной латуни

**TFxx-F +
 TH08-VA/xx**

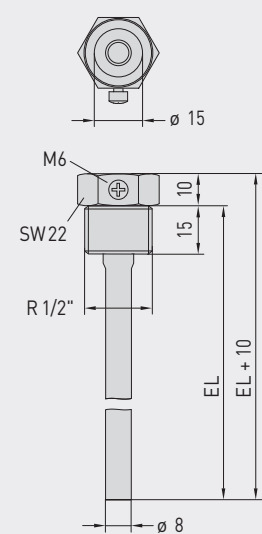
Погружной / ввинчиваемый датчик температуры с погружной гильзой из высококачественной стали V4A

**TFxx-F +
 TH08-VA/xx/90**

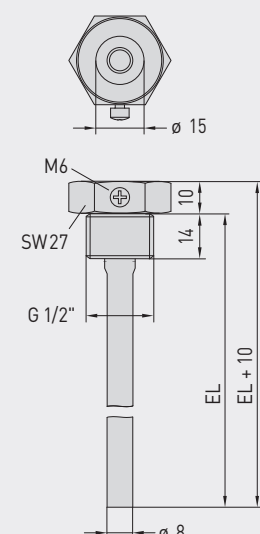
Погружной / ввинчиваемый датчик температуры с горловиной из высококачественной стали V4A

TFxx-F
Базовый прибор
 Гибкая длина кабеля благодаря способу прокладки кабеля в корпусе

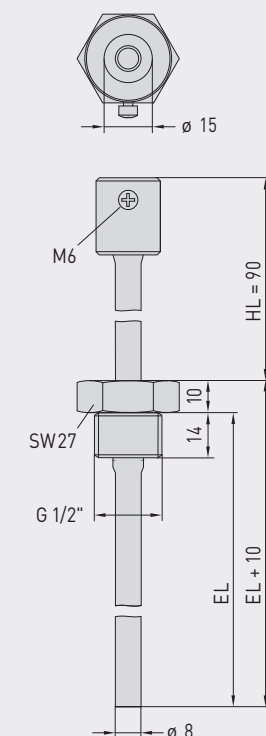
Габаритный чертёж
TH08-ms/xx



Габаритный чертёж
TH08-VA/xx



Габаритный чертёж
TH08-VA/xx/90





S+S REGELTECHNIK

THERMASGARD® TF 43-F
THERMASGARD® TF 65-F

Гибкий втулочный / кабельный датчик температуры,
погружной / ввинчиваемый датчик температуры,
с пассивным выходом

...благодаря сочетанию с принадлежностями:



TH08-ms/xx

Погружная гильза из никелированной латуни, с уплотнением резьбы, конические, согласно DIN 10226



TH08-VA/xx

Погружная гильза из высококачественной стали V4A, с плоским уплотнением, цилиндрическая, согласно DIN 228



TH08-VA/xx/90

Погружная гильза с горловиной из высококачественной стали V4A, с плоским уплотнением, цилиндрическая, согласно DIN 228

THERMASGARD® TH08 Погружная гильза Ø 8 мм (Принадлежности)				
Тип / WGD1B	p _{max} (статич.)	T _{max}	Установочная длина (EL)	Арт. №
TH08-ms/xx	Никелированная латунь			без горловины
TH08-MS 50MM	10 бар	+150 °C	50 мм	7100-0011-0010-132
TH08-MS 100MM	10 бар	+150 °C	100 мм	7100-0011-0020-132
TH08-MS 150MM	10 бар	+150 °C	150 мм	7100-0011-0030-132
TH08-MS 200MM	10 бар	+150 °C	200 мм	7100-0011-0040-132
TH08-MS 250MM	10 бар	+150 °C	250 мм	7100-0011-0050-132
TH08-MS 300MM	10 бар	+150 °C	300 мм	7100-0011-0060-132
TH08-MS 350MM	10 бар	+150 °C	350 мм	7100-0011-0070-132
TH08-MS 400MM	10 бар	+150 °C	400 мм	7100-0011-0080-132
TH08-VA/xx	Высококачественной стали V4A (1.4571)			без горловины
TH08-VA 50MM	40 бар	+600 °C	50 мм	7100-0012-0010-132
TH08-VA 100MM	40 бар	+600 °C	100 мм	7100-0012-0020-132
TH08-VA 150MM	40 бар	+600 °C	150 мм	7100-0012-0030-132
TH08-VA 200MM	40 бар	+600 °C	200 мм	7100-0012-0040-132
TH08-VA 250MM	40 бар	+600 °C	250 мм	7100-0012-0050-132
TH08-VA 300MM	40 бар	+600 °C	300 мм	7100-0012-0060-132
TH08-VA 350MM	40 бар	+600 °C	350 мм	7100-0012-0070-132
TH08-VA 400MM	40 бар	+600 °C	400 мм	7100-0012-0080-132
TH08-VA/xx/90	Высококачественной стали V4A (1.4571)			с горловиной (90 мм)
TH08-VA 50/90MM	40 бар	+600 °C	50 мм	7100-0012-0012-132
TH08-VA 100/90MM	40 бар	+600 °C	100 мм	7100-0012-0022-132
TH08-VA 150/90MM	40 бар	+600 °C	150 мм	7100-0012-0032-132
TH08-VA 200/90MM	40 бар	+600 °C	200 мм	7100-0012-0042-132
TH08-VA 250/90MM	40 бар	+600 °C	250 мм	7100-0012-0052-132
TH08-VA 300/90MM	40 бар	+600 °C	300 мм	7100-0012-0062-132
Примечание:	внутренний диаметр гнезда 15,0 мм подробная информация в последнем разделе!			