

Датчик движения и светочувствительный датчик, наружный, мультисенсорное устройство с активным и релейным выходом

Датчик движения и светочувствительный датчик и сигнализатор присутствия KINASGARD® ABWF / LF является комбинированным устройством; он регистрирует движение, освещенность и присутствие людей, служит для распознавания состояний. Для освещенности он генерирует нормированный сигнал 0–10 В или 4...20 мА, для движения в качестве выхода используется релейный контакт.

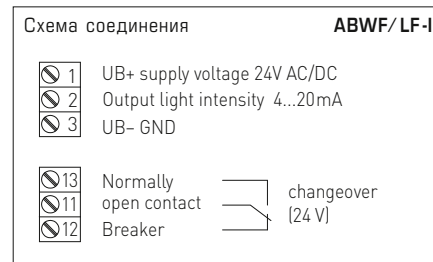
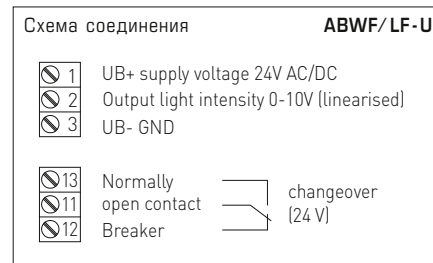
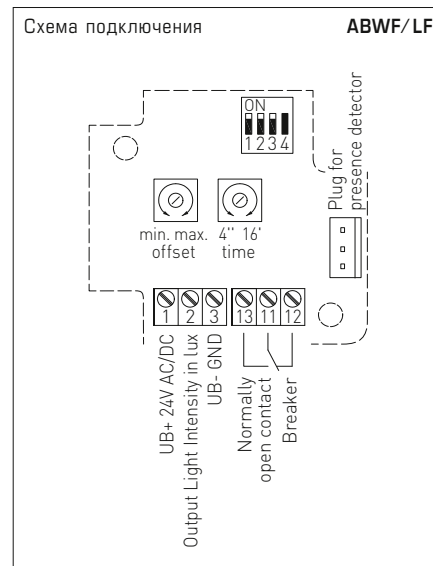
Датчик движения / сигнализатор присутствия регистрирует присутствие людей и наличие движения. Он служит для контроля и распознавания состояний, а также для управления параметрами помещения в зависимости от наличия / отсутствия движения: например, понижением температуры в неиспользуемых помещениях. Применяется в коридорах, открытых площадках, промышленных, офисных, жилых и торговых помещениях.

Датчик освещенности / затемнения с шестью переключаемыми диапазонами (шесть приборов в одном) измеряет освещенность и служит для управления лампами, осветительными установками, жалюзи, шторами. Датчик контролирует условия освещения на рабочих местах, в теплицах, складских помещениях, мастерских, коридорах, на открытых площадках, в промышленных, офисных, жилых и торговых помещениях. Применяется для регулирования освещения с учетом дневного света, в качестве датчика яркости и затемнения, а также для управления защитой от солнечных лучей с целью предотвращения нежелательного нагрева помещений.

ТЕХНИЧЕСКИЕ ДАННЫЕ

Напряжение питания:	24 В перем. тока ($\pm 20\%$); 15...36 В пост. тока для варианта U 15...36 В пост. тока для варианта I, зависит от нагрузки, стабилизированное, остаточная пульсация $\pm 0,3$ В
Нагрузка:	$R_a(\text{Ohm}) = (U_b - 14 \text{ В}) / 0,02 \text{ А}$ для варианта I
Сопrotивление нагрузки:	$R_L > 5 \text{ кОм}$ для варианта U
Потребляемая мощность:	$< 1 \text{ Вт}$ при 24 В пост. тока; $< 2 \text{ ВА}$ при 24 В перем. тока
Чувствительный элемент:	инфракрасный датчик движения и фотодатчик (см. начало главы)
Выход датчика движения:	нет движения / есть движение + обнаружения присутствия людей, беспотенциальный переключающий контакт (24 В), омическая нагрузка 1 А
Время возврата в дежурный режим:	настраивается в пределах от 4 с до 16 мин
Диапазон измерения светочувствительного датчика:	переключение между 6 диапазонами измерения (при помощи DIP-переключателя) 0...500 лк / 1 клк / 2 клк / 5 клк / 20 клк / 60 клк (опционально — другие диапазоны измерения, например, 100 клк)
Выход светочувствительного датчика:	0–10 В (линеариз., активный, 3-проводное подключение) или 4...20 мА
Погрешность светочувствительного датчика:	обычно $< 5\%$ верхнего предельного значения
Температура окружающей среды:	$-10...+50 \text{ }^\circ\text{C}$
Эл. подключение:	0,14–1,5 мм ² , по винтовым зажимам
Корпус:	пластик, устойчивый к ультрафиолетовому излучению, полиамид, 30 % усиление стеклянными шариками, с быстрозаворачиваемыми винтами (комбинация шлиц / крестовой шлиц), цвет — транспортный белый (аналогичен RAL 9016)
Размеры корпуса:	72 x 64 x 37,8 мм (Тур 1)
Присоединение кабеля:	M 16 x 1,5; с разгрузкой от натяжения, сменное исполнение, макс. внутренний диаметр 10,4 мм
Монтаж:	открытый
Класс защиты:	III (согласно EN 60 730)
Степень защиты:	IP 65 (согласно EN 60 529)
Нормы:	соответствие CE-нормам, электромагнитная совместимость согласно EN 61326, директива 2014 / 30 / EU

Диапазоны измерения (настраиваемые)	DIP 1	DIP 2	DIP 3	DIP 4
0...500 лк	OFF	OFF	OFF	–
0... 1 клк	ON	OFF	OFF	–
0... 2 клк	OFF	ON	OFF	–
0... 5 клк	ON	ON	OFF	–
0... 20 клк (default)	OFF	OFF	ON	–
0... 60 клк	ON	OFF	ON	–

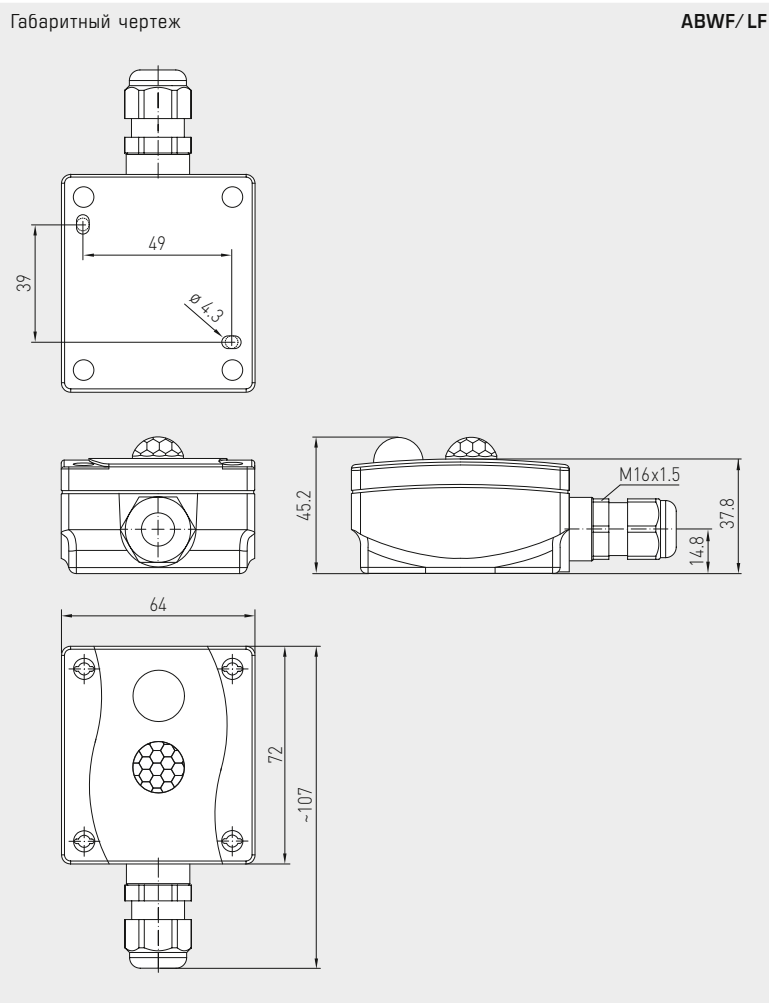




S+S REGELTECHNIK

KINASGARD® ABWF/LF

Датчик движения и светочувствительный датчик, наружный, мультисенсорное устройство с активным и релейным выходом



ABWF/LF



KINASGARD® ABWF/LF Датчик движения и светочувствительный датчик, наружный

Тип / WG01	Обнаружение, Диапазон измерения	Выход	Арт. №
ABWF-LF-U			
1. Присутствие + движение	да / нет (устройства реле on / off)	переключатель	1401-1111-2100-000
2. Освещенность	0...500 лк / 1 / 2 / 5 / 20 / 60 клк	0-10 В (линеариз.)	
ABWF-LF-I			
1. Присутствие + движение	да / нет (устройства реле on / off)	переключатель	1401-1111-3200-000
2. Освещенность	0...500 лк / 1 / 2 / 5 / 20 / 60 клк	4...20 mA (линеариз.)	
Дополнительная плата:	опционально — свободный выбор других диапазонов, например, 100 клк		по запросу