

Преобразователь давления измерительный и преобразователь давления измерительный дифференциальный, вкл. комплект соединительных деталей, компактное исполнение, с возможностью подключения к шине Modbus

Калибруемые компактные датчики давления **PREMASGARD® 121x-Modbus** (серия) с возможностью подключения к шине Modbus и опционально с дисплеем служат для измерения избыточного давления, разрежения и разности давлений в воздухе. Пьезорезистивный измерительный элемент с компенсацией температуры гарантирует высокую достоверность и точность. Датчики давления оснащаются кнопкой ручной коррекции нуля и имеют регулируемое смещение. Они применяются в стерильных помещениях, в медицинской технике, в производстве фильтров, в вентиляционных каналах и каналах систем кондиционирования воздуха, камерах для окраски распылением, кухонных помещениях, для контроля фильтрующих устройств и измерения уровня наполнения или для управления частотными преобразователями. Измеряемой средой является чистый воздух (без конденсата) или газообразные, неагрессивные и негорючие вещества. Датчик разности давлений поставляется с комплектом соединительных деталей **ASD-06** (соединительный шланг длиной 2 м, два присоединительных штуцера, винты).

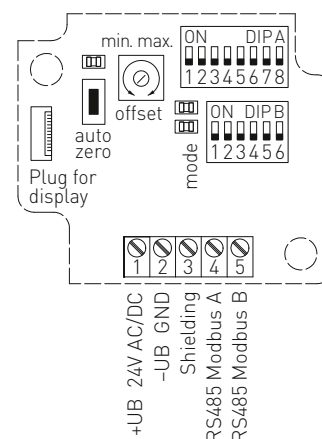
PREMASGARD® 121x - Modbus
Компактное исполнение



ТЕХНИЧЕСКИЕ ДАННЫЕ

Напряжение питания:	24 В перем. тока ($\pm 20\%$) и 15...36 В пост. тока
Потребляемая мощность:	< 1,0 ВА / 24 В пост. тока; < 2,2 ВА / 24 В перем. тока
Диапазон измерения:	-1000...+1000 Па или -5000...+5000 Па в зависимости от типа устройства, см. таблицу
Температура среды:	-20...+50 °C
Подвод давления:	4 / 6 x 11 мм (шланги $\varnothing = 4 / 6$ мм), металлические соединительные штуцера
Тип давления:	дифференциальное
Среда:	чистый воздух, неагрессивные, негорючие газы
Точность:	Тип 1211 (1000 Па): ± 5 Па Тип 1215 (5000 Па): ± 25 Па в сравнении с калиброванным эталонным прибором
Смещение нуля:	$\pm 10\%$ диапазона измерения (настраивается посредством кнопки калибровки смещения с помощью потенциометра на плате или через интерфейс шины Modbus с помощью удаленного обслуживания)
Избыточное / недостаточное давление:	макс. 5x диапазона измерения
Долговременная стабильность:	$\pm 1\%$ в год
Гистерезис:	0,3% верхнего предельного значения
Детали, соприкасающиеся со средой:	латунь, никель, нейлон, полиуретан, кремний, пластифицированный ПВХ
Температурный дрейф:	$\pm 0,1\%$ / °C верхнего предельного значения
Линейность:	< $\pm 1\%$ верхнего предельного значения
Корпус:	пластик, устойчивый к ультрафиолетовому излучению, полиамид, 30% усиление стеклянными шариками, с быстрозаворачиваемыми винтами (комбинация шлиц / крестовой шлиц), цвет — транспортный белый (аналогичен RAL 9016), крышка дисплея прозрачная!
Размеры корпуса:	72 x 64 x 37,8 мм (Тур1 без дисплея) 72 x 64 x 43,3 мм (Тур1 с дисплеем)
Присоединение кабеля:	2 шт., M12 x 1,5 (переходник); с разгрузкой от натяжения, сменное исполнение, макс. внутренний диаметр 6 мм
Относительная влажность воздуха:	< 95%, без конденсата
Класс защиты:	III (согласно EN 60 730)
Степень защиты:	IP 65 (согласно EN 60 529)
Нормы:	соответствие CE-нормам, электромагнитная совместимость согласно EN 61326, директива 2014 / 30 / EU
Комплектация:	дисплей с подсветкой , двухстрочный, программируемый, вырез ок. 36x15 мм (ШxВ), для индикации измеренного давления или индивидуально программируемого значения (Через интерфейс шины Modbus дисплей может индивидуально настраиваться на индикацию как в 7-сегментном поле, так и в поле с точечной матрицей.)
ПРИНАДЛЕЖНОСТИ	см. таблицу
MODBUS-Y	Переходник для кабельного зажима M16x1,5 (на 2 — M12x1,5), из пластика (содержится в комплекте поставки)
ASD-06	Комплект соединительных деталей (прямой ниппель) (содержится в комплекте поставки)
ASD-07	Соединительный ниппель (угол 90°)
DAL-01	Клапан выпуска давления для потолочного или настенного монтажа (напр., в чистых помещениях)

Схема подключения
PREMASGARD® 121x - Modbus



- DIP A: Bus address
- DIP B: Bus parameters (Baud rate, parity ...)
- Telegram indicator
- Reception (LED green)
- Error (LED red)
- LED and pushbutton zero point setting (auto zero)
- Offset correction pressure ca. $\pm 10\%$ of final value
- Plug for display contact is on the right side



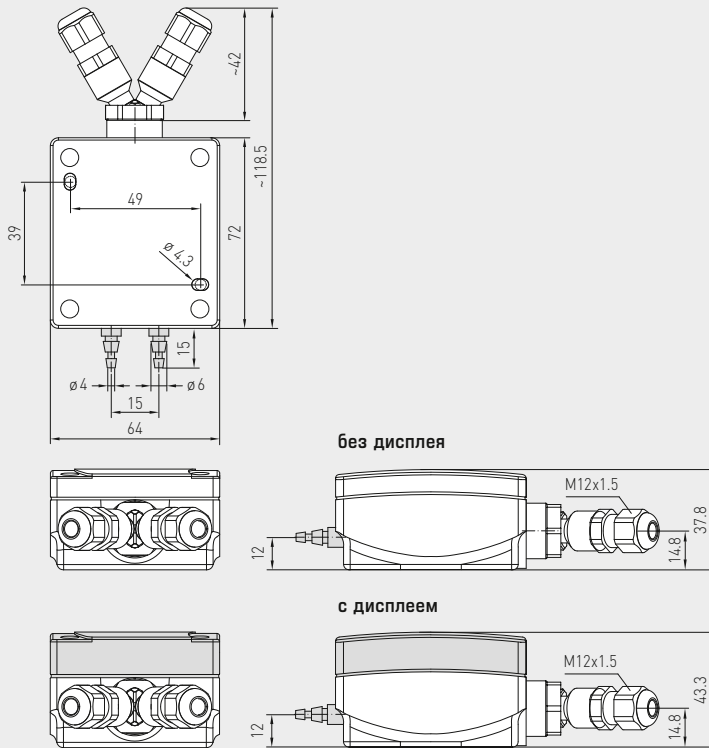
S+S REGELTECHNIK

PREMASGARD® 121x-Modbus

Преобразователь давления измерительный и преобразователь давления измерительный дифференциальный, вкл. комплект соединительных деталей, компактное исполнение, с возможностью подключения к шине Modbus

Габаритный чертеж

PREMASGARD® 121x-Modbus



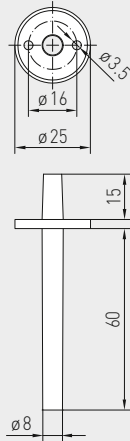
PREMASGARD® 121x-Modbus

Компактное исполнение с дисплеем



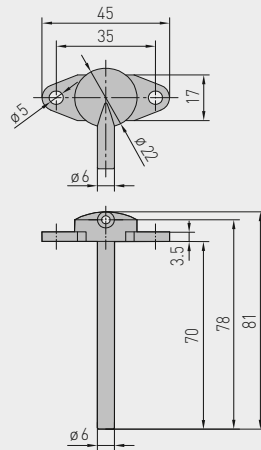
Габаритный чертеж

ASD-06
Комплект соединительных деталей



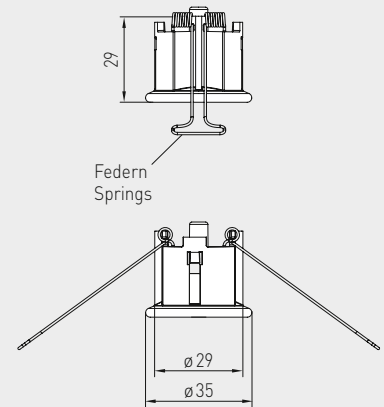
Габаритный чертеж

ASD-07
Соединительный ниппель



Габаритный чертеж

DAL-01
Клапан выпуска давления



ASD-06
Комплект соединительных деталей



ASD-07
Соединительный ниппель



DAL-01
Клапан выпуска давления



Преобразователь давления измерительный и преобразователь давления измерительный дифференциальный, вкл. комплект соединительных деталей, компактное исполнение, с возможностью подключения к шине Modbus

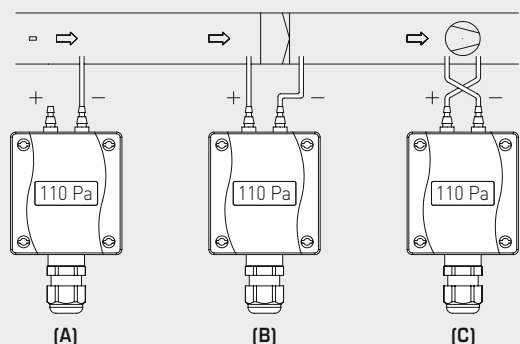
WS-04

Приспособление для защиты от непогоды и солнечных лучей (опция)



Схема монтажа

PREMASGARD® 121x - Modbus



ВИДЫ КОНТРОЛЯ ДАВЛЕНИЯ:

- (A) Контроль пониженного давления:**
 P1 (+) не присоединен, открыт для атмосферного воздуха
 P2 (-) присоединен к каналу
 - (B) Контроль фильтра:**
 P1 (+) включен перед фильтром
 P2 (-) включен после фильтра
 - (C) Контроль вентилятора:**
 P1 (+) включен после вентилятора
 P2 (-) включен перед вентилятором
- Присоединительные патрубки для давления обозначены на реле давления как
 P1 (+) — высокое давление и
 P2 (-) — низкое давление.

Таблица пересчета значений давления:

Единицы =	бар	мбар	Па	кПа	м вод. ст.
1 Па	0,00001 бар	0,01 мбар	1 Па	0,001 кПа	0,000101971 м вод. ст.
1 кПа	0,01 бар	10 мбар	1000 Па	1 кПа	0,101971 м вод. ст.
1 бар	1 бар	1000 мбар	100000 Па	100 кПа	10,1971 м вод. ст.
1 мбар	0,001 бар	1 мбар	100 Па	0,1 кПа	0,0101971 м вод. ст.
1 м вод. ст.	0,0980665 бар	98,0665 мбар	9806,65 Па	9,80665 кПа	1 м вод. ст.



S+S REGELTECHNIK

PREMASGARD® 121x-Modbus

Преобразователь давления измерительный и преобразователь давления измерительный дифференциальный, вкл. комплект соединительных деталей, компактное исполнение, с возможностью подключения к шине Modbus

PREMASGARD® 121x-Modbus
с дисплеем



S+S
BUS



PREMASGARD® 121x-Modbus – Преобразователь давления измерительный и преобразователь давления измерительный дифференциальный

Тип / WG01	Диапазон измерения Диапазон давления	Выход	Дисплей	Арт. №
PREMASGARD® 1211-Modbus	- 1000...+ 1000 Па			
PREMASGARD 1211-M	-1000...+ 1000 Па	Modbus		1301-1214-0010-200
PREMASGARD 1211-M DISPLAY	-1000...+ 1000 Па	Modbus	■	1301-1214-2010-200
PREMASGARD® 1215-Modbus	- 5000...+ 5000 Па			
PREMASGARD 1215-M	-5000...+ 5000 Па	Modbus		1301-1214-0050-200
PREMASGARD 1215-M DISPLAY	-5000...+ 5000 Па	Modbus	■	1301-1214-2050-200

Принадлежности			
KA-2	Коммуникационный адаптер Modbus с интерфейсом USB/RS485 для подключения к системе и/или в качестве активного нагрузочного резистора шины		по запросу
ASD-06	Комплект соединительных деталей (содержится в комплекте поставки) состоит из 2 соединительных ниппелей (прямых) из акрилонитрил-бутадиенстирола (ABS), двухметрового шланга из мягкого ПВХ и 4 винтов для листового металла		7100-0060-3000-000
ASD-07	2 соединительных ниппеля (угловой, 90°) из пластика ABS		7100-0060-7000-000
DAL-01	Клапан выпуска давления для потолочного или настенного монтажа (напр., в чистых помещениях)		7300-0060-3000-001
WS-04	Приспособление для защиты от непогоды и солнечных лучей , 130 x 180 x 135 мм, из высококач. стали		7100-0040-7000-000

Подробная информация в последнем разделе «Принадлежности»!

ООО «Энергометрика», energometrika@mail.ru
тел.: +7(495) 510-1104, +7(495) 276-0510

S+S REGELTECHNIK