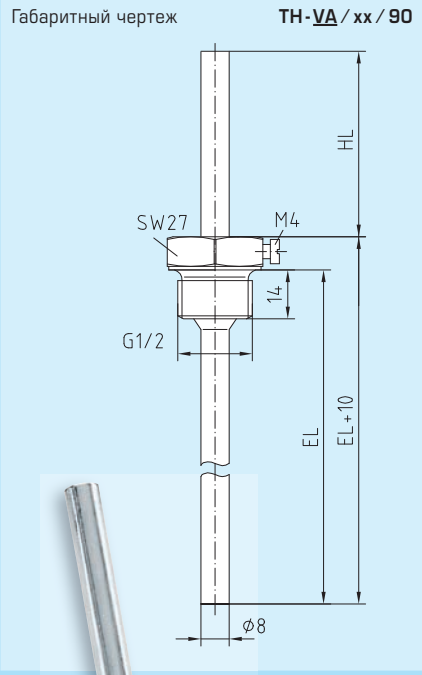
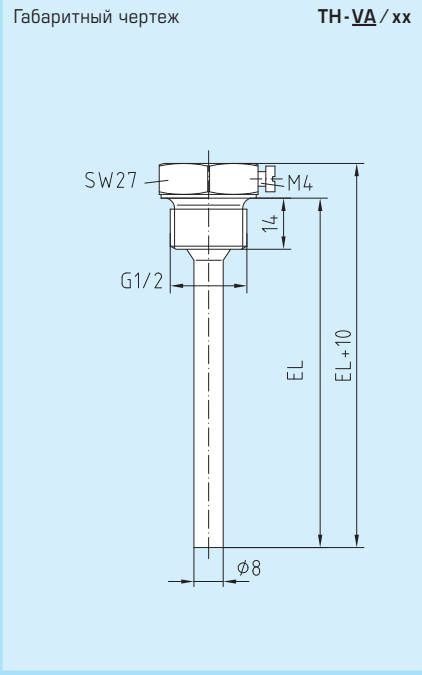
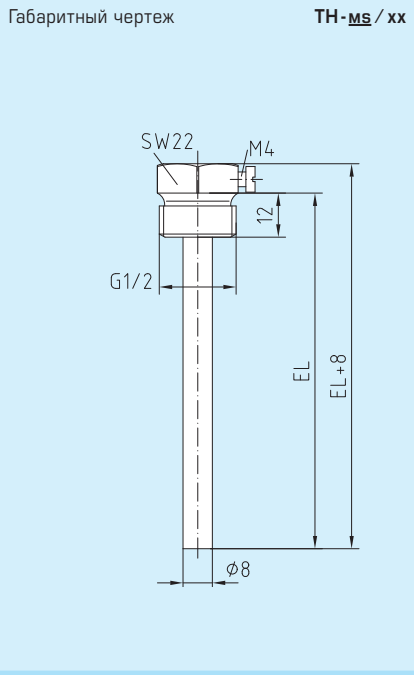


THERMASGARD® TH

Гильзы погружные из высококачественной стали и никелированной латуни для датчиков и измерительных преобразователей температуры



S+S REGELTECHNIK



TH-ms/xx

Гильза погружная из латуни



TH-VA/xx

Гильза погружная из высококачественной стали



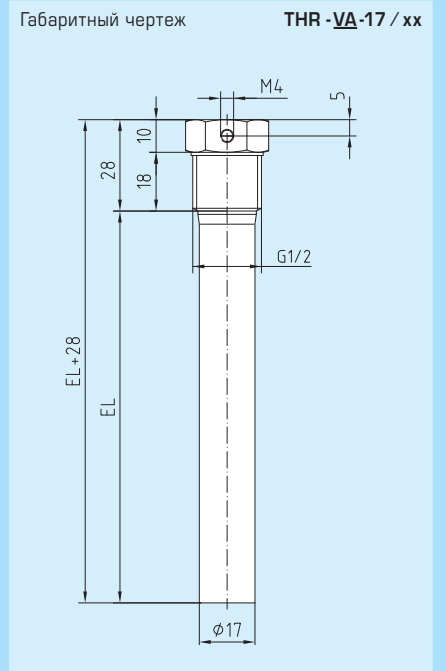
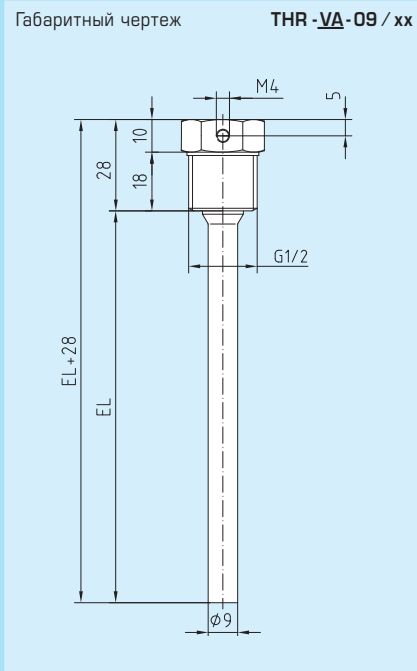
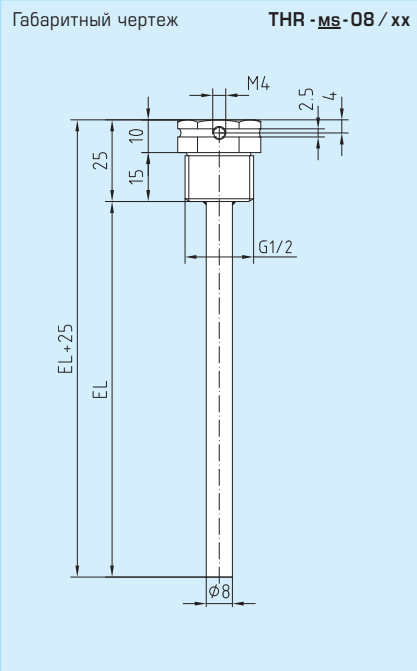
TH-VA/xx/90

Гильза погружная из высококачественной стали с горловиной



THERMASGARD® TH (Погружная гильза, Ø 8 мм, G 1/2) для THERMASGARD® TF-xx и TM-xx

Тип / группа товаров 1	Материал p _{max} (статич.) / T _{max}	Установочные длины (EL)						
		50 мм	100 мм	150 мм	200 мм	250 мм	300 мм	400 мм
TH-ms/xx	Никелированная латунь 10 бар / 150 °C	•	•	•	•	•	•	•
TH-VA/xx	Высококач. сталь VA 1.4571 40 бар / 600 °C	•	•	•	•	•	•	•
TH-VA/xx/90 вкл. горловину (90 мм)	Высококач. сталь VA 1.4571 40 бар / 600 °C	•	•	•	•	•	•	•
Пример заказа:	TH-ms/100 (Погружная гильза из латуни, без горловины, EL = 100 мм, Ø = 8 мм)							
	TH-VA/200 (Погружная гильза из высококач. сталь, без горловины, EL = 200 мм, Ø = 8 мм)							
	TH-VA/300/90 (Погружная гильза из высококач. сталь, вкл. горловину, EL = 300 мм / HL = 90 мм, Ø = 8 мм)							



THERMASREG® THR (погружные гильзы, G 1/2) для THERMASREG® ETR

Тип/группа товаров 1	Материал	Диаметр погружной Ø	p _{max} (статич.)	T _{max}	Временная константа для среды:			Установ. длина (EL)	
					Воздух	Вода	Масло	130 мм	200 мм
THR-ms-08/xx	Никелированная латунь	Ø 8 x 0,5	10 бар	150 °C	106 с	18 с	53 с	●	●
THR-VA-09/xx	Высококач. сталь VA 1.4571	Ø 9 x 1,0	25 бар	150 °C	92 с	17 с	41 с	●	●
THR-VA-17/xx	Высококач. сталь VA 1.4571	Ø 17 x 1,0	25 бар	150 °C	-	45 с	55 с	●	●

Пример заказа: THR-ms-08/130 (Погружная гильза из латуни, Ø=8 мм, EL=130 мм)
 THR-VA-17/200 (Погружная гильза из высококачественной стали, Ø=17 мм, EL=200 мм)

УКАЗАНИЕ К МОНТАЖУ И ПЛАНИРОВАНИЮ

Набегающий поток возбуждает колебания защитной трубки.

Даже незначительное превышение указанной скорости набегающего потока может негативно сказываться на долговечности защитной трубки (усталость материала).

Следует учитывать допустимые скорости набегающего потока для защитных трубок из высококачественной стали (диаграмма TH-VA) и из латуни (диаграмма TH-ms).

Следует избегать газовых разрядов и скачков давления, поскольку они оказывают негативное влияние на долговечность или повреждают трубки.

Допустимые скорости набегающего потока для защитных трубок 8 x 0,75 мм
 P = 20 бар / T = 200 °C (вода)

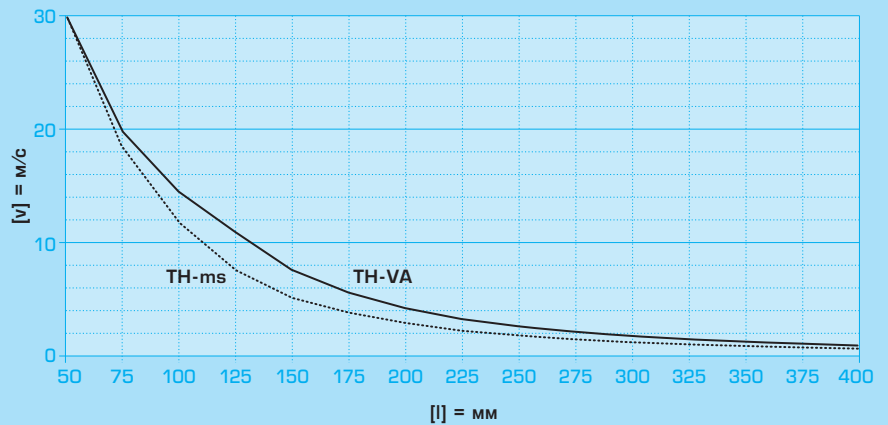
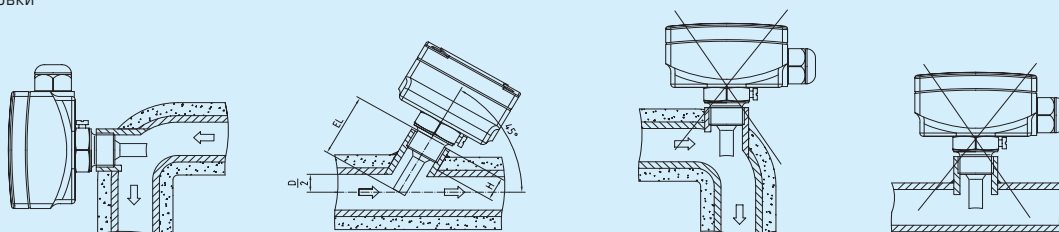


Схема установки



TH + THR