

PolyGard® Цифровой газовый контроллер DGC - 03

ОПИСАНИЕ

Газовый контроллер DGC-03 создан на основе самых последних разработок микроэлектроники и предназначен для непрерывного мониторинга окружающего воздуха и контроля содержания в нём угарного газа, оксидов азота, сжиженных углеводородных газов.

DGC-03 может контролировать до 16 цифровых датчиков газа серии µ-Gard MD через шину RS485 или до 8 цифровых датчиков с аналоговыми датчиками серии MA в каждом. На каждый датчик настраивается до 4-х порогов сигнализации. Два сигнальных реле и один выход с открытым коллектором предназначены для формирования тревожных сообщений. Существуют различные релейные модули расширения для прибора DGC-03.

Настройка контроллера осуществляется через простое структурированное меню без специальных знаний программирования.



ПРИМЕНЕНИЕ

Газовый контроллер DGC-03 специально разработан для применения в подземных паркингах и многоэтажных парковках. Функция мониторинга угарного газа на автостоянках осуществляется в соответствии с нормами VDI 2053, ÖNORM, NEN 2443 и др.



ОСОБЕННОСТИ

- Максимум 16 датчиков серии MD или 8 MD датчиков с одним MA аналоговым датчиком в каждом (в зависимости от версии прибора)
- Особенно актуален для мониторинга подземных гаражей и автостоянок
- Логически структурированное меню на разных языках
- Простой, быстрый ввод в эксплуатацию благодаря предварительной настройке со стандартными параметрами
- Простота настройки и обслуживания
- Четыре программируемых порога сигнализации на каждый канал
- Модульное исполнение
- Интерфейс RS 485
- 2 релейных выхода 30 VAC/DC, 0,5A
- Один выход с открытым коллектором, макс. 24 VDC, 100 мА
- 4...20 мА / (0) 2...10 В аналоговый выход
- Степень защиты IP 65
- Огнестойкость корпуса соответствует стандарту UL 94V2
- Встроенный зуммер с функцией сброса
- Испытан в соответствии с EN 61010-1; ANSI/UL 61010 1; CAN/CSA-C22.2 No. 61010-1
- 230 VAC источник питания (опция)
- Источник бесперебойного аварийного питания на аккумуляторах (опция)
- Силовое реле (250 VAC, 5 A) (опция)
- Модули связи для MODBus, BACNet или принтера (опция)
- Светодиодная сигнализация (опция)

СПЕЦИФИКАЦИЯ

Электрические характеристики

Напряжение питания	18 - 28 VDC/AC , защита от обратной полярности
Потребляемая мощность (базовая комплектация, без опций)	100 mA, max. (2.5 VA)

Аналоговые выходы	(0) 4 – 20 mA, вх. сопротивление 500 Ω (0) 2 – 10 V, вх. сопротивление ≥ 50 kΩ Защита от перегрузок и короткого замыкания
Реле сигнализации(1)	30 VAC/DC 0.5 A, без потенциала, SPDT
Реле сигнализации(2)	30 VAC/DC 0.5 A, без потенциала, SPNO/SPNC
Двоичный выходной сигнал	30 VDC /0.05 A, выход с открытым коллектором

Визуализация

Дисплей	Двухстрочный, по 16 символов
Индикация дисплея	Работа - Ошибка - 1-я тревога - 2-я тревога
Управление	4 кнопки
Язык меню	Немецкий, английский, французский

Предупредительный сигнал

Мощность звука	83 dB
Частота	2300 Hz

Последовательный интерфейс

Приемопередатчик	RS 485 / 19200 Бод
------------------	--------------------

Газы

Газовые датчики серий MD и MA	CO, NO, NO2, LPG
-------------------------------	------------------

Рабочие характеристики

Влажность	15 – 90 % RH Без конденсации
Рабочая температура	-10 °C to + 50 °C (14 °F to 122 °F)
Температура хранения	5 °C to 30 °C (41 °F to 86 °F)
Давление	Атмосферное ± 10 %

Физические характеристики

Материал корпуса	Поликарбонат
Огнестойкость	UL 94 V2
Цвет	RAL 7032 (светло-серый)
Типоразмер С (WxHxD)	130 x 130 x 75 mm (5.12 x 5.12 x 2.95 inch.)
Типоразмер E (WxHxD)	130 x 130 x 99 mm (5.12 x 5.12 x 3.90 inch.)
Вес	0.6 kg (1.323 lbs.)
Степень защиты	IP 65
Монтаж	На стену
Кабельный ввод	Стандарт 6 x M 20
Кабельные соединения	Винтовые зажимы min. 0.25 mm ² (24 AWG) max. 2.5 mm ² (14 AWG)

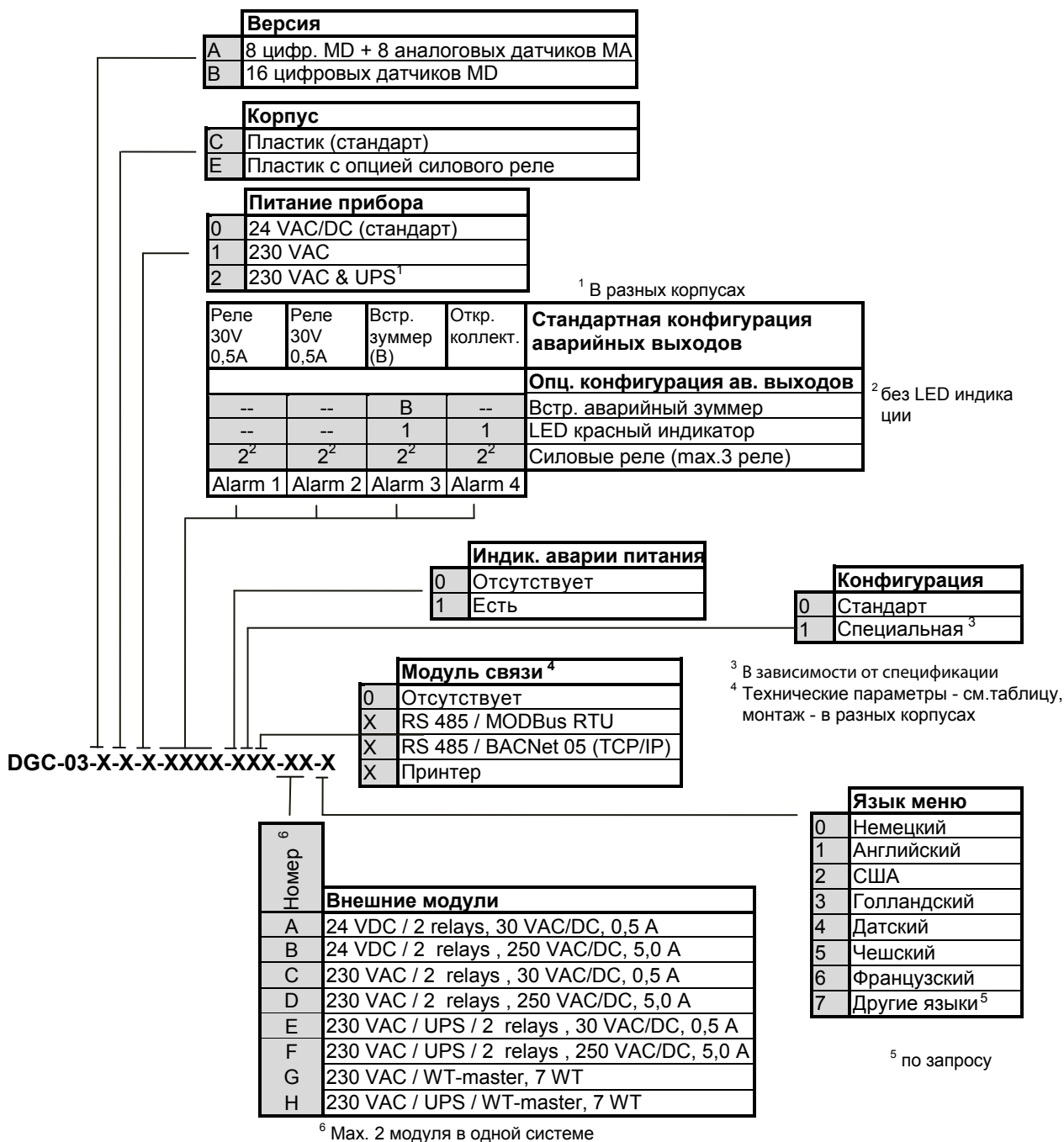
Сертификация

	EMC Directives 2004/108/EC Low Voltage Directive 2006/95/EC EN 61010-1:2010 ANSI/UL 61010-1 CAN/CSA-C22.2 No. 61010-1 CE VDI 2053
--	---

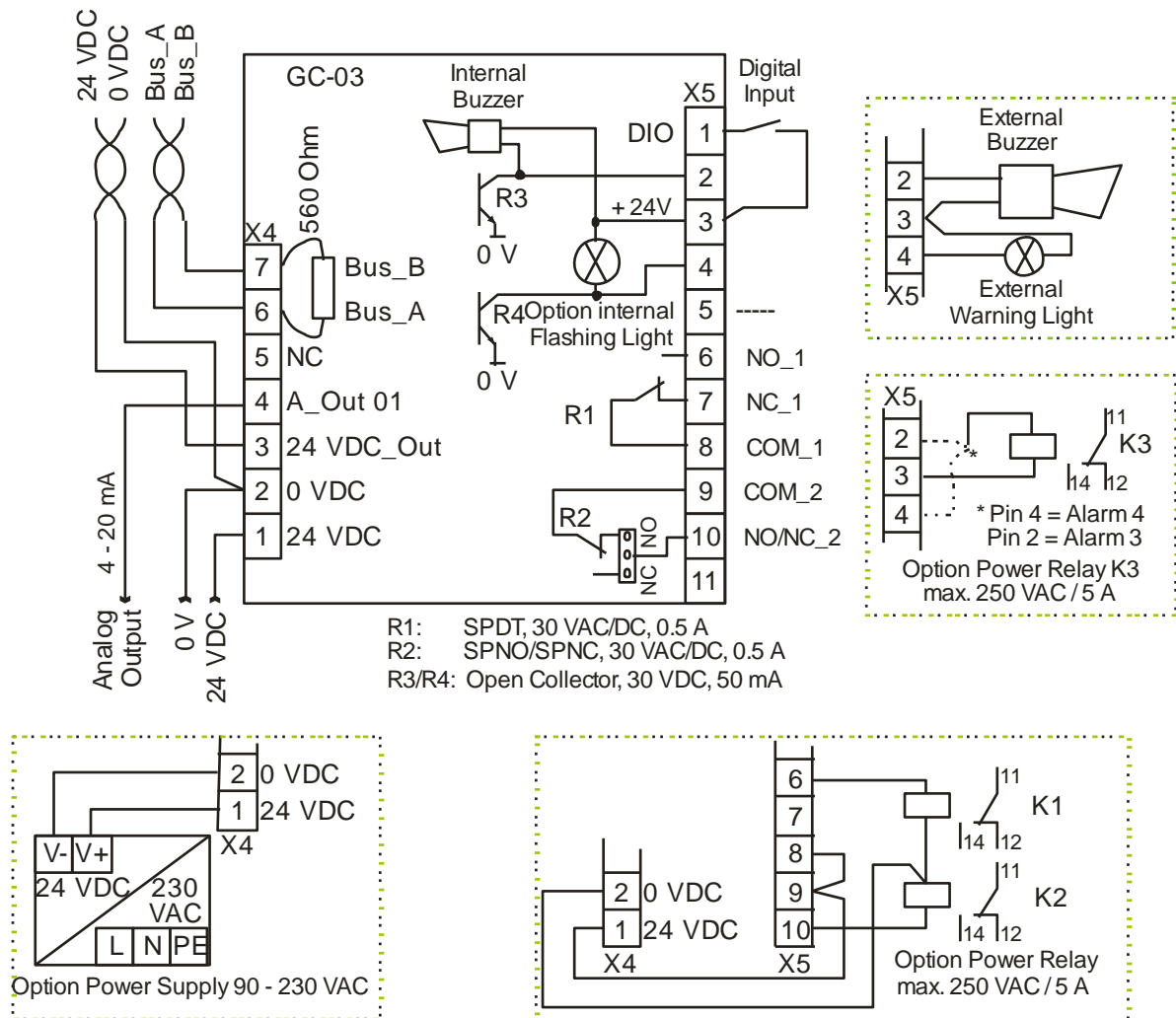
Гарантия	1 год
-----------------	-------

Опции	
Источник питания 230 V	90 -230 VAC 50/60 Hz
ИБП	
Питание от АКБ для контроллера, датчиков и звуковых сигналов	Питание в течение 60 мин., необслуживаемые АКБ с перезарядкой и защитой от глубокой разрядки
Корпус	Пластик
Цвет	RAL 7035
Степень защиты	IP 65
Вес	ca. 3.8 kg (6.6 lb)
Монтаж	На стену
Кабельные вводы	M 16; M 20
Типоразмер (WxHxD)	298 x 260 x 140 mm (11.7 x 10.2 x 5.5 in.)
Индикация аварии питания	LED индикатор
Продолжительность работы	10 h (мигание)
Предупредительный сигнал	
Звуковое давление	IP65, LED, 3500 lm.
Силовые реле	250 VAC/DC 5 A, без потенциала, SPDT
Модуль связи MODBus	Технические данные по функциям и протоколам см. DB-Mod05
Модуль связи BACNet 05	Технические данные по функциям и протоколам см. DB-BAC
Модуль печати принтера	Технические данные по функциям и протоколам см. DB-Print05

ИНФОРМАЦИЯ ДЛЯ ЗАКАЗА



CONNECTING DIAGRAM



SYSTEM OVERVIEW

