

DIRIS A60

ИНСТРУКЦИЯ ПО ЭКСПЛУАТАЦИИ



socomec
Innovative Power Solutions **SCP**

Содержание	ТЕХНИКА БЕЗОПАСНОСТИ	3
	ПРЕДВАРИТЕЛЬНЫЕ ДЕЙСТВИЯ	4
	ОБЩИЙ ВИД ИЗДЕЛИЯ	5
	УСТАНОВКА ИЗДЕЛИЯ	6
	ПРОГРАММИРОВАНИЕ	12
	ЭКСПЛУАТАЦИЯ	40
	ФУНКЦИЯ ПРОВЕРКИ ПОДКЛЮЧЕНИЯ	46
	УСТРАНЕНИЕ НЕИСПРАВНОСТЕЙ	50
	ТЕХНИЧЕСКИЕ ХАРАКТЕРИСТИКИ	51
ГЛОССАРИЙ СОКРАЩЕНИЙ	53	

ТЕХНИКА БЕЗОПАСНОСТИ

Монтаж этого оборудования должен выполняться только профессиональными специалистами. Производитель не несет ответственности за повреждения, обусловленные невыполнением инструкций, приведенных в данном руководстве.

Риск поражения электрическим током, возгорания или взрыва

- Устройство должно устанавливаться и обслуживаться только квалифицированным персоналом.
 - Перед выполнением любой работы на устройстве или внутри устройства отсоедините его от входного напряжения и от вспомогательных источников питания и закоротите вторичные обмотки всех трансформаторов тока (PTI SOCOMEC).
 - Для подтверждения отсутствия напряжения всегда используйте соответствующий прибор для индикации напряжения.
 - Перед подачей питания на устройство установите обратно на место все механизмы, дверцы и крышки.
 - Всегда используйте рекомендуемое напряжение.
- Невыполнение этих требований может привести к серьезным повреждениям.

Риск повреждения устройства

Проверьте следующее :

- напряжение вспомогательного питания,
- частоту распределительной системы (50 или 60 Гц),
- максимальное напряжение на клеммах входного напряжения (V1, V2, V3 и VN): 700 В переменного тока между фазами или 400 В переменного тока между фазой и нейтралью,
- максимальный ток 20 А на клеммах входного тока (I1, I2 и I3).

ПРЕДВАРИТЕЛЬНЫЕ ДЕЙСТВИЯ

Перед подключением внимательно ознакомьтесь с данной инструкцией по эксплуатации для обеспечения безопасности персонала и сохранности изделия. При получении упакованного изделия **DIRIS A60** проверьте следующие пункты:

- упаковка находится в хорошем состоянии,
- изделие не повреждено во время перевозки,
- каталожный номер изделия соответствует вашему заказу,
- упаковка содержит изделие, оснащенное съемной клеммной колодкой,
- имеется инструкция по эксплуатации.

ОБЩИЙ ВИД ИЗДЕЛИЯ

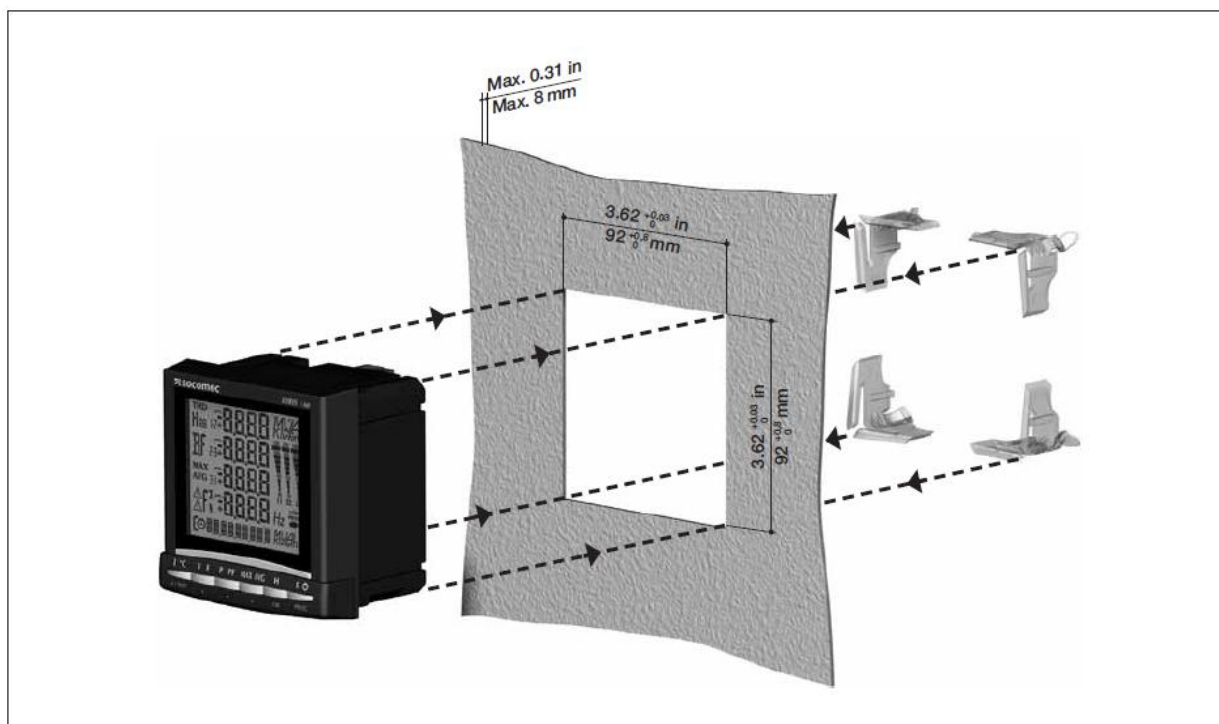
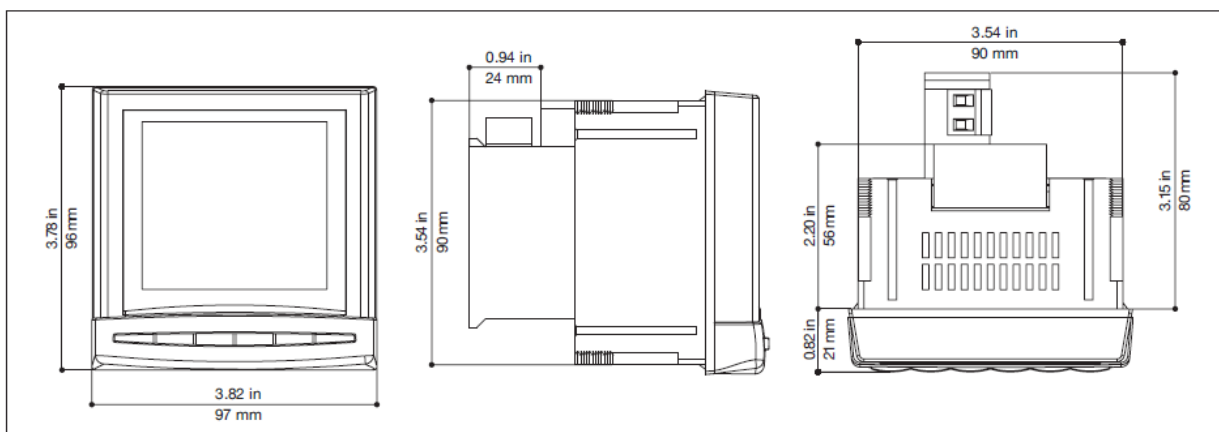
1. Клавиатура с 6 двухфункциональными клавишами (с функциями отображения или программирования)
2. ЖК-дисплей с подсветкой
3. Фаза
4. Значения
5. Единица измерения
6. Индикатор активности для коммуникационной шины
7. Индикатор измерения мощности
8. Счетчик часов и отображение мощности
9. Аварийное реле 1
10. Аварийное реле 2



УСТАНОВКА ИЗДЕЛИЯ

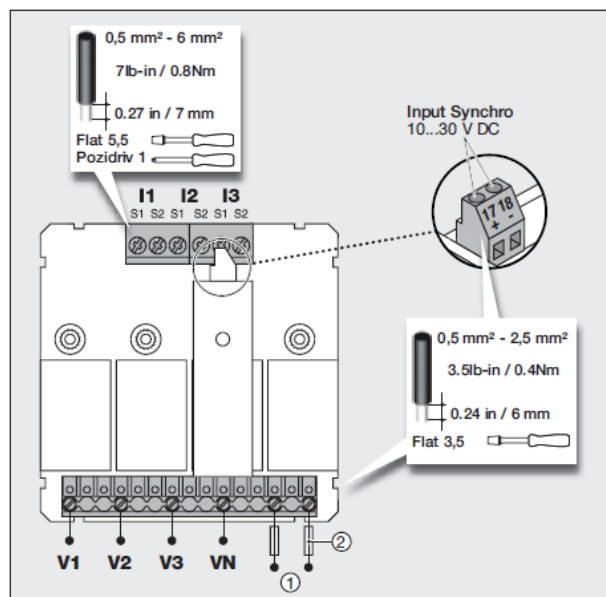
Рекомендации:

- избегайте установки системы вблизи источников электромагнитных помех,
- избегайте вибраций с ускорениями, превышающими 1 G для частот ниже 60 Гц.



ПОДКЛЮЧЕНИЕ

Максимальный момент затяжки для каждого винта составляет 0,4 Нм.
Вторичная обмотка каждого трансформатора тока при отсоединенном устройстве **DIRIS** должна быть закорочена. Это может выполняться автоматически с использованием одного из продуктов из каталога Socomec: PTI. Обратитесь к нам за дальнейшей информацией.



DIRIS A60

- ① *Доп. питание:* 110 ... 400 В перем.
120 ... 350 В пост.
12 ... 48 В пост.
- ② *Предохр.:* 0.5 А gG / BS 88 2A gG

УСТАНОВКА ИЗДЕЛИЯ

JBUS/MODBUS Communication

(4825 0092):

Последовательный канал RS485 с протоколом JBUS/MODBUS®. Скорость от 2400 до 38400 бод.

PROFIBUS-DP Communication

(4825 0205):

Последовательный канал RS485 с протоколом PROFIBUS-DP. Скорость от 9600 до 12 Мбод.

ИМПУЛЬСНЫЙ ВЫХОД

(4825 0090):

Совместное измерение электроэнергии для двух конфигурируемых импульсных выходов (кВт*ч, кВАр*ч, кВА*ч).

АНАЛОГОВЫЙ ВЫХОД

(4825 0093):

2 аналоговых конфигурируемых выхода 4/20 мА или 0/20 мА для измерений выполняемых DIRIS A60. Одновременно устанавливаются 2 модуля максимум, т.е. 4 аналоговых выхода.

2 ВХОДА / 2 ВЫХОДА

(4825 0094):

2 выхода настраиваемых на сигнализацию, ток, напряжение, мощность, на анализ спектра гармоник или дистанционное управление. 2 входа для измерения импульсов или для управления.

ETHERNET

(4825 0203):

Соединение с разъемом RJ45. Протокол MODBUS/TCP или JBUS/MODBUS RTU с TCP. WEB-сервер для конфигурации, отображения величин и диагностики.

Ethernet/gateway RS485

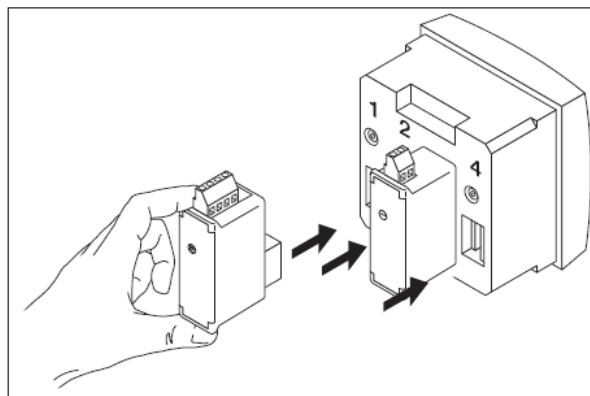
(4825 0204):

Соединение с разъемом RJ45. Конвертация RS485 MODBUS в Ethernet. Протокол MODBUS/TCP или JBUS/MODBUS RTU с TCP. WEB-сервер для конфигурации, отображения величин и диагностики.

ТЕМПЕРАТУРНЫЙ МОДУЛЬ

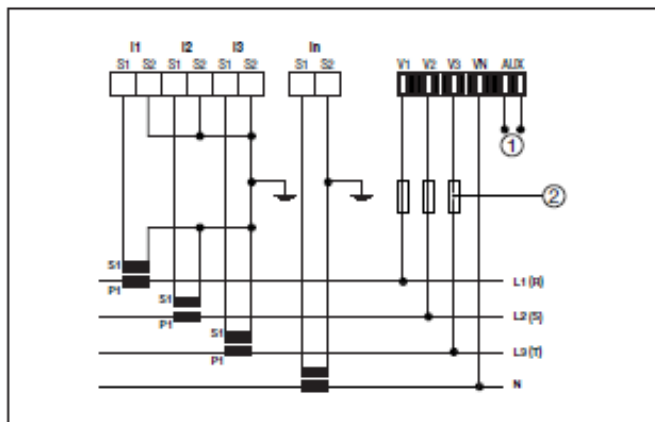
(4825 0206):

Технология PT100
4 температурных индикатора:
- 1 внутренний
- 3 внешних

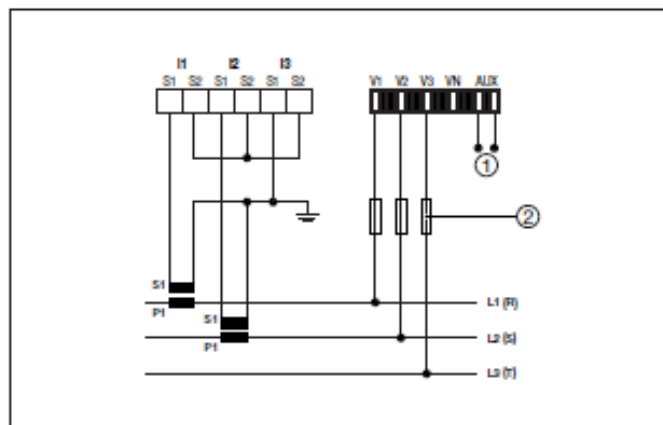
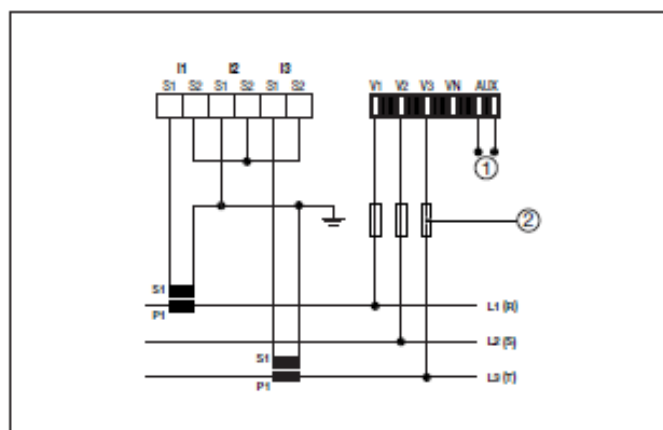
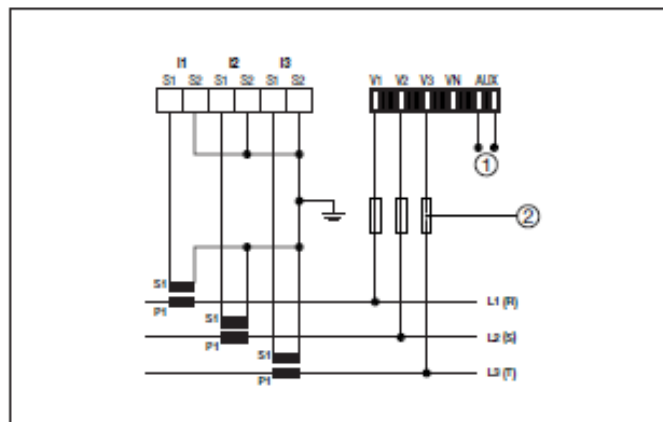


УСТАНОВКА ИЗДЕЛИЯ

НЕСБАЛАНСИРОВАННАЯ ТРЁХФАЗНАЯ СЕТЬ (4NBL)



НЕСБАЛАНСИРОВАННАЯ ТРЁХФАЗНАЯ СЕТЬ (3NBL)



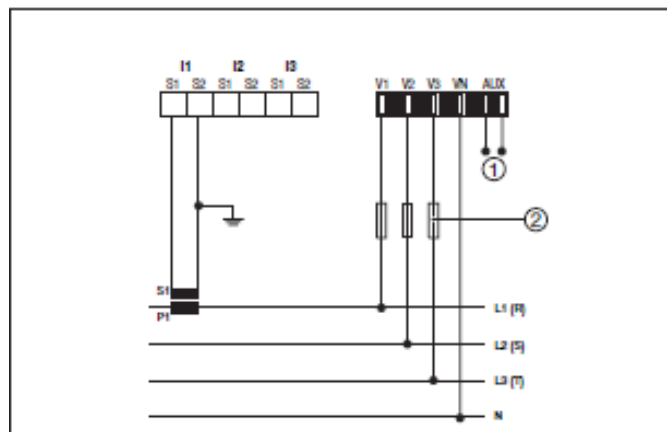
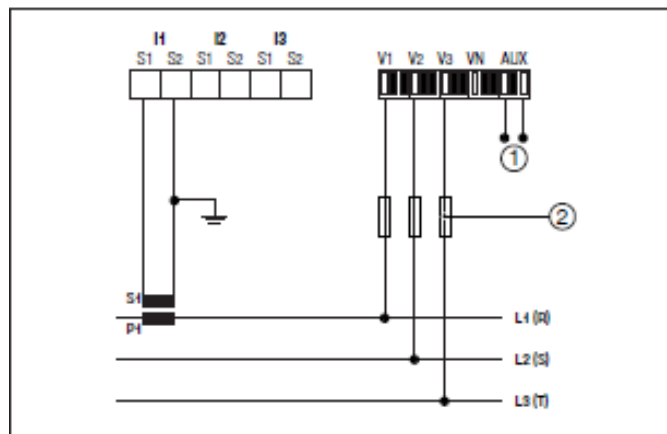
① *Доп. питание:* 110 ... 400 В перем.
120 ... 350 В пост.
12 ... 48 В пост.

② *Предохр.:* 0.5 А gG / BS 88 2A gG

УСТАНОВКА ИЗДЕЛИЯ

СБАЛАНСИРОВАННАЯ ТРЁХФАЗНАЯ СЕТЬ (3VL/4BL)

Использование одного трансформатора тока (СТ) с расчетом тока 3-й фазы через векторное суммирование ведет к снижению точности измерения по фазе на 0,5%.

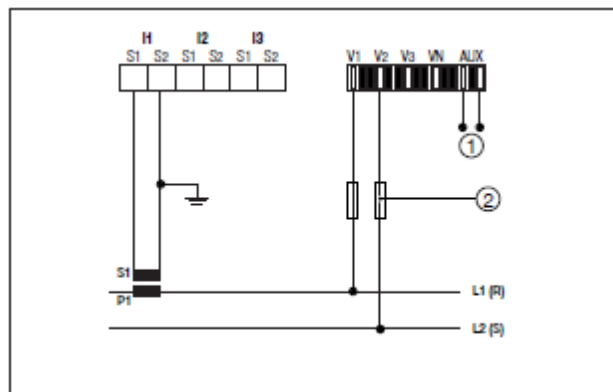


① *Доп. питание:* 110 ... 400 В перем.
120 ... 350 В пост.
12 ... 48 В пост.

② *Предохр.:* 0.5 A gG / BS 88 2A gG

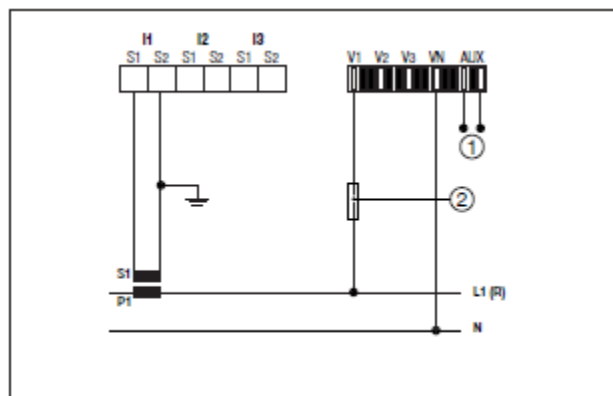
УСТАНОВКА ИЗДЕЛИЯ

ДВУХФАЗНАЯ СЕТЬ (2VL)



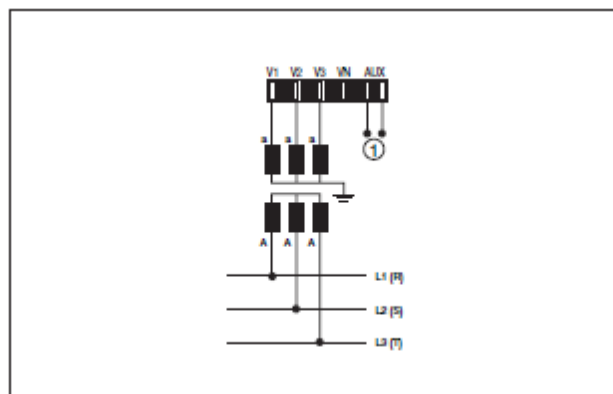
- ① *Доп. питание:* 110 ... 400 В перем.
120 ... 350 В пост.
12 ... 48 В пост.
- ② *Предохр.:* 0.5 A gG / BS 88 2A gG

ОДНОФАЗНАЯ СЕТЬ (1VL)



- ① *Доп. питание:* 110 ... 400 В перем.
120 ... 350 В пост.
12 ... 48 В пост.
- ② *Предохр.:* 0.5 A gG / BS 88 2A gG

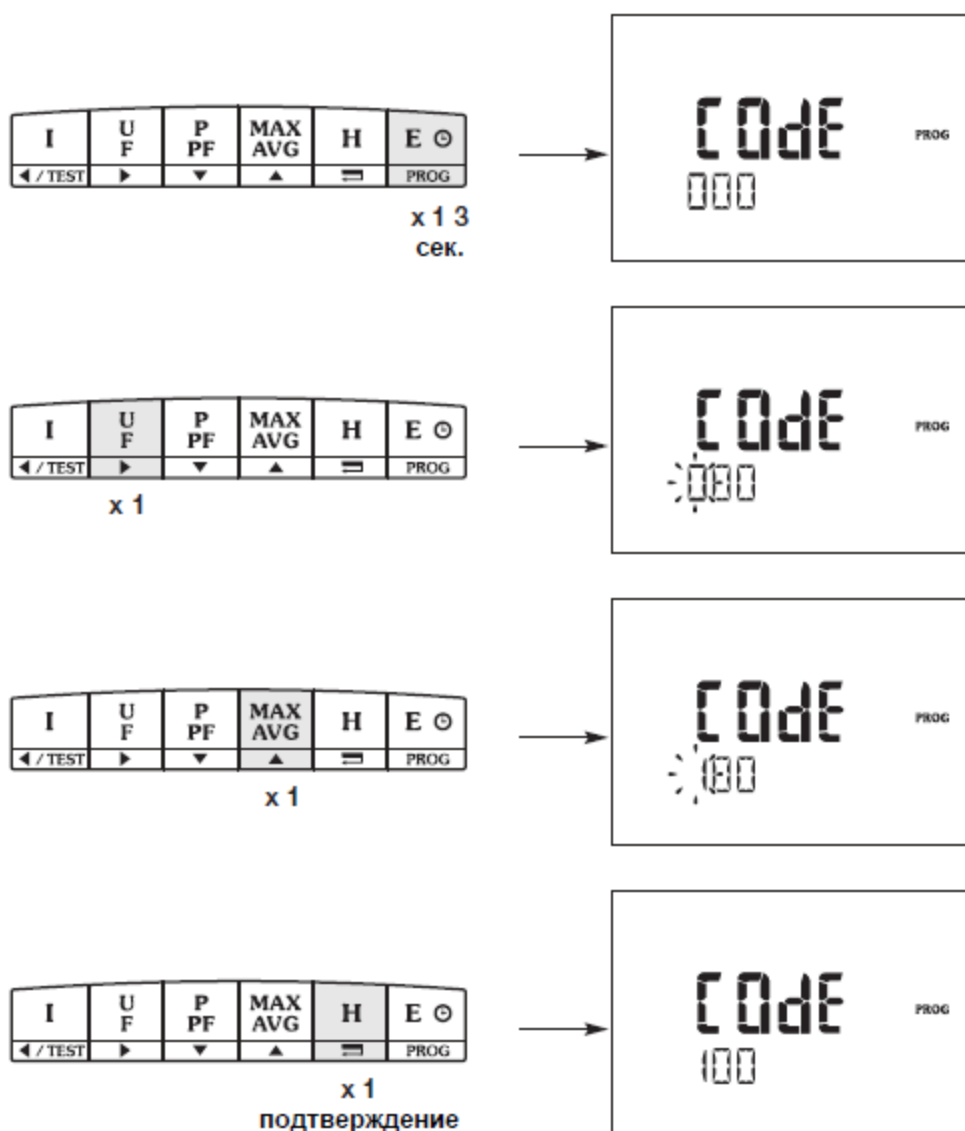
ТРАНСФОРМАТОР НАПРЯЖЕНИЯ



- ① *Доп. питание:* 110 ... 400 В перем.
120 ... 350 В пост.
12 ... 48 В пост.
- ② *Предохр.:* 0.5 A gG / BS 88 2A gG

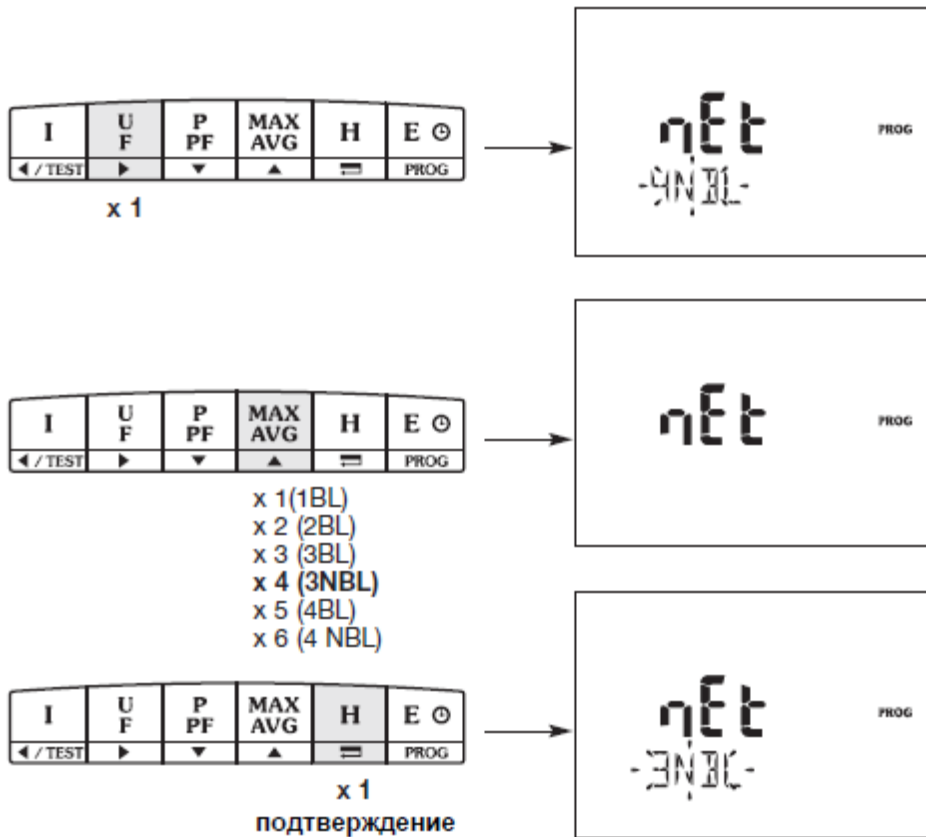
ПРОГРАММИРОВАНИЕ

ПЕРЕХОД В РЕЖИМ ПРОГРАММИРОВАНИЯ (CODE 100)



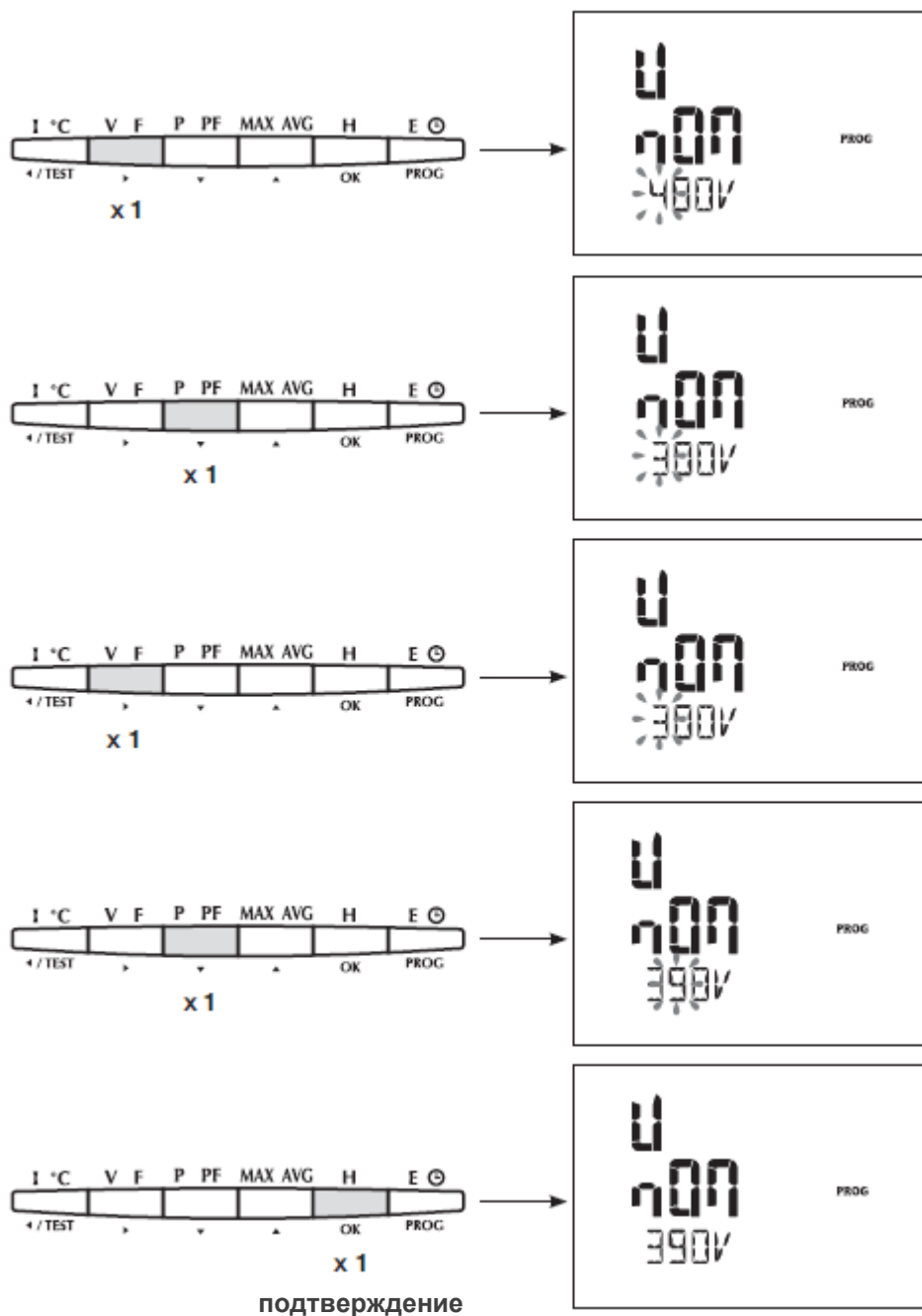
ПРОГРАММИРОВАНИЕ

ВЫБОР СЕТИ (3NBL)



ПРОГРАММИРОВАНИЕ

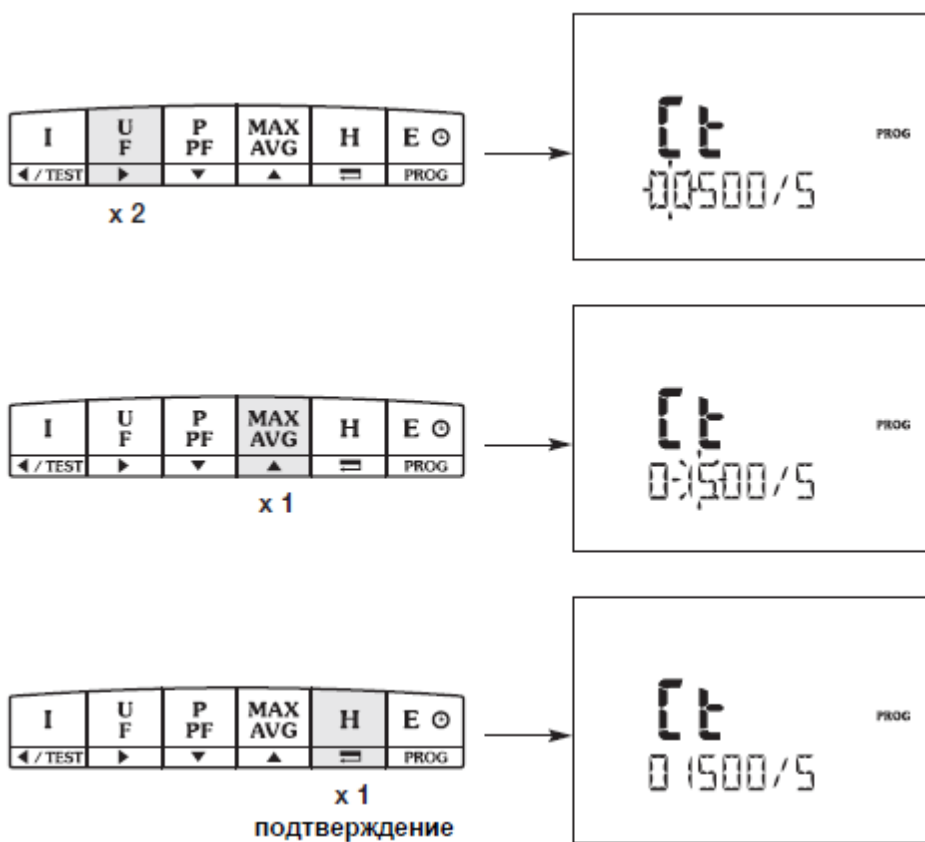
НОМИНАЛЬНОЕ НАПРЯЖЕНИЕ СЕТИ (фаза/фаза) (4NBL: U=390 V)



ПРОГРАММИРОВАНИЕ

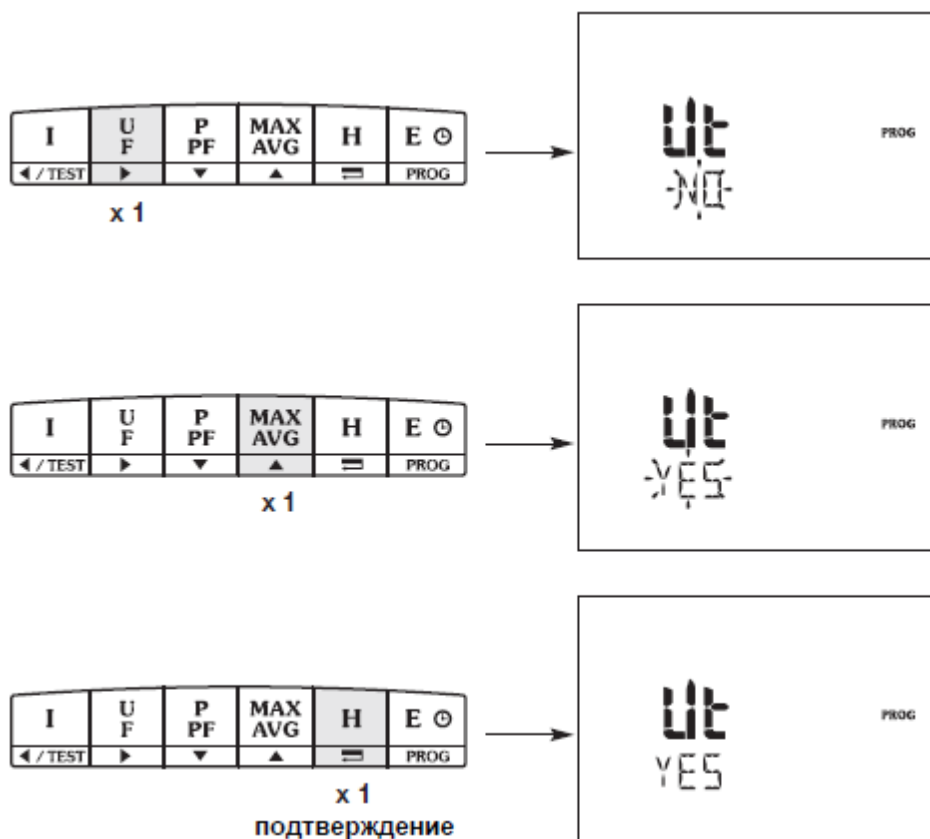
ТРАНСФОРМАТОРЫ ТОКА (Ct = 1500/5 A)

Максимум: 10000/5 A или 10000/1 A.



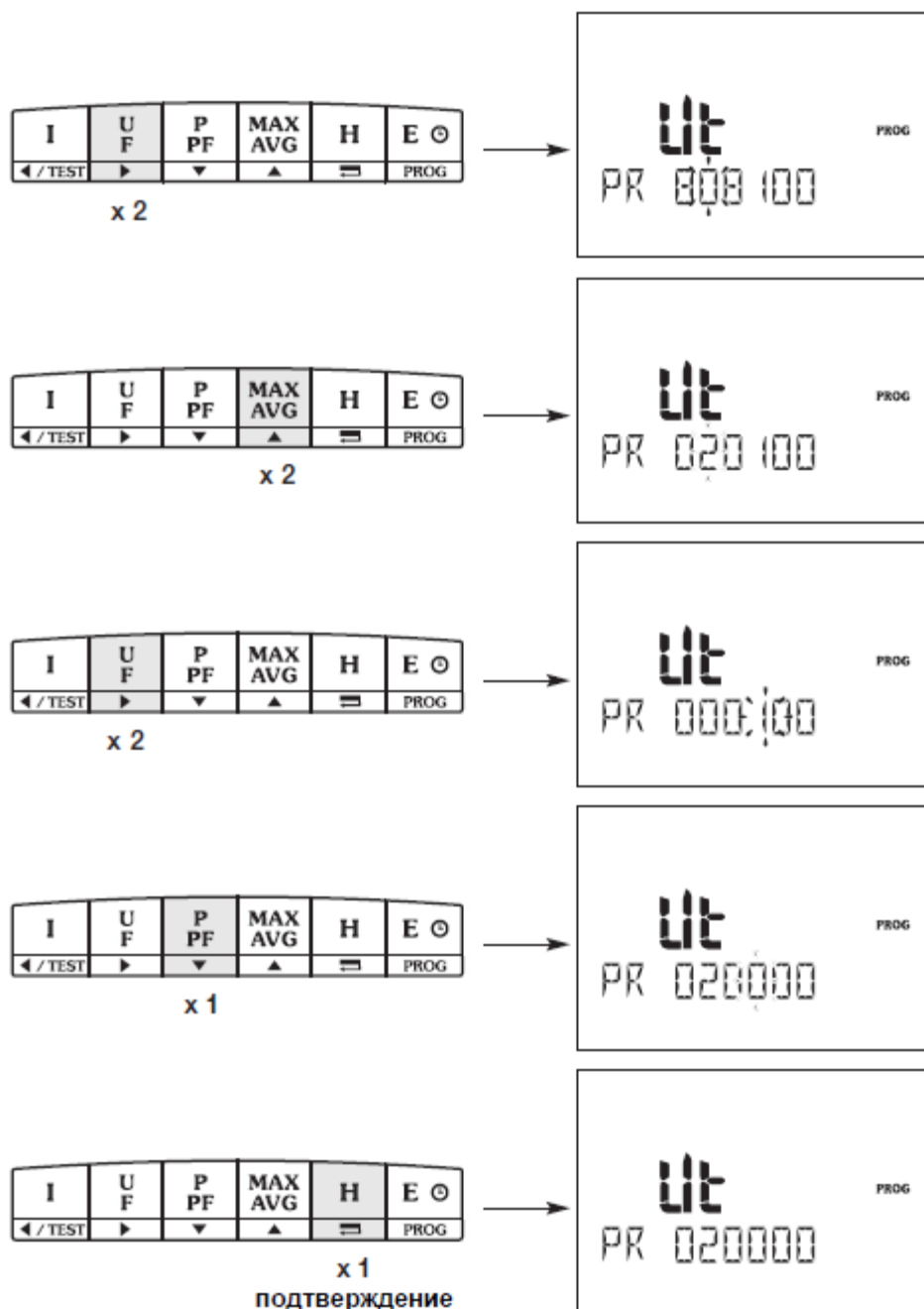
ПРОГРАММИРОВАНИЕ

ТРАНСФОРМАТОР НАПРЯЖЕНИЯ (Vt = Yes)



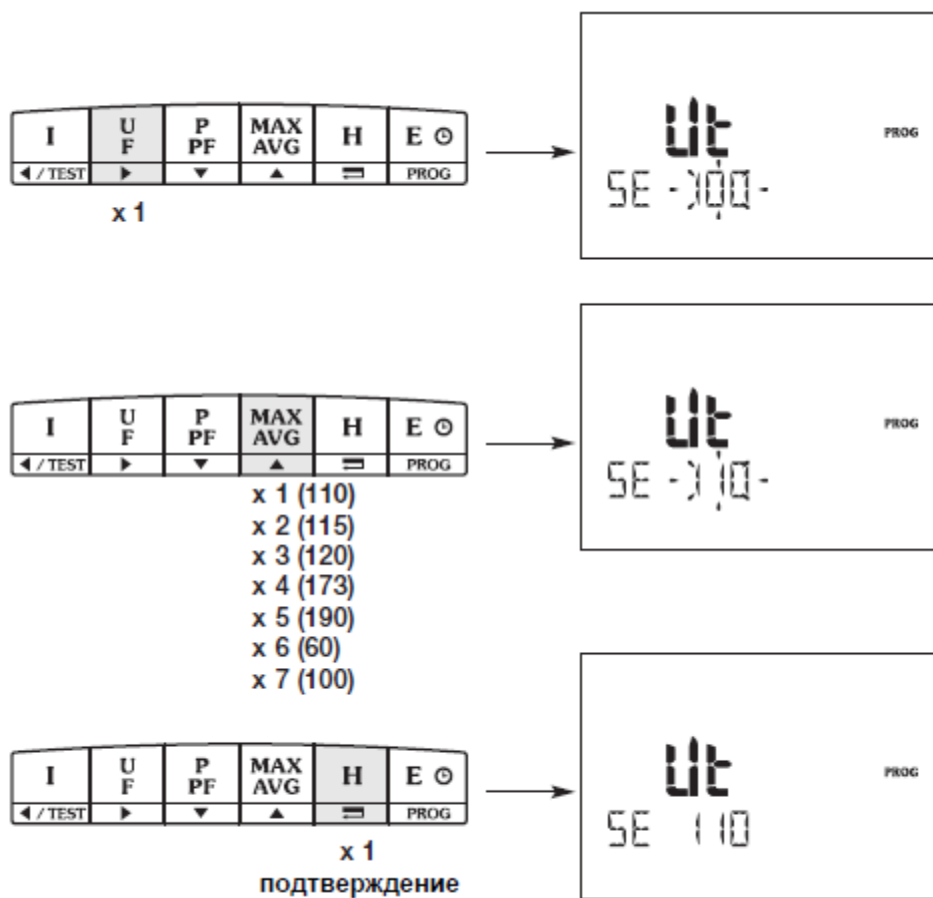
ПРОГРАММИРОВАНИЕ

ПЕРВИЧНОЕ НАПРЯЖЕНИЕ ТРАНСФОРМАТОРА (PR = 20 000 В)



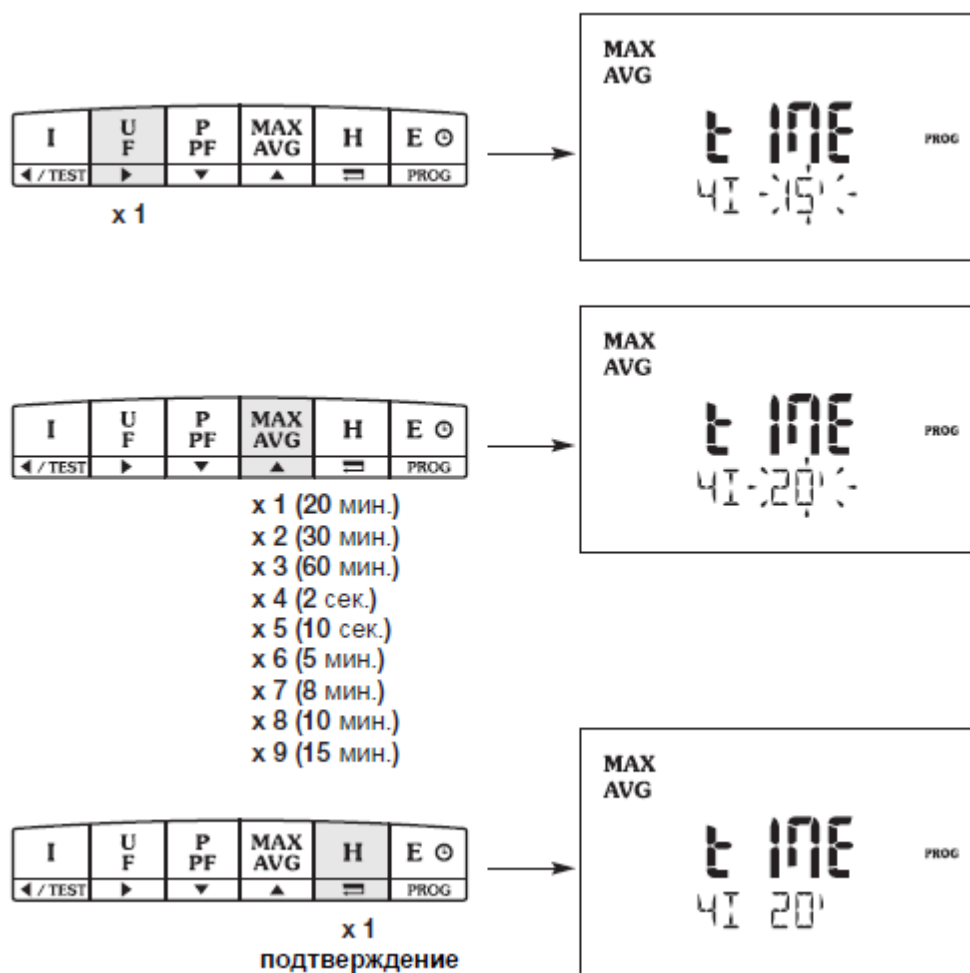
ПРОГРАММИРОВАНИЕ

ВТОРИЧНОЕ НАПРЯЖЕНИЕ ТРАНСФОРМАТОРА (SE = 110 В)



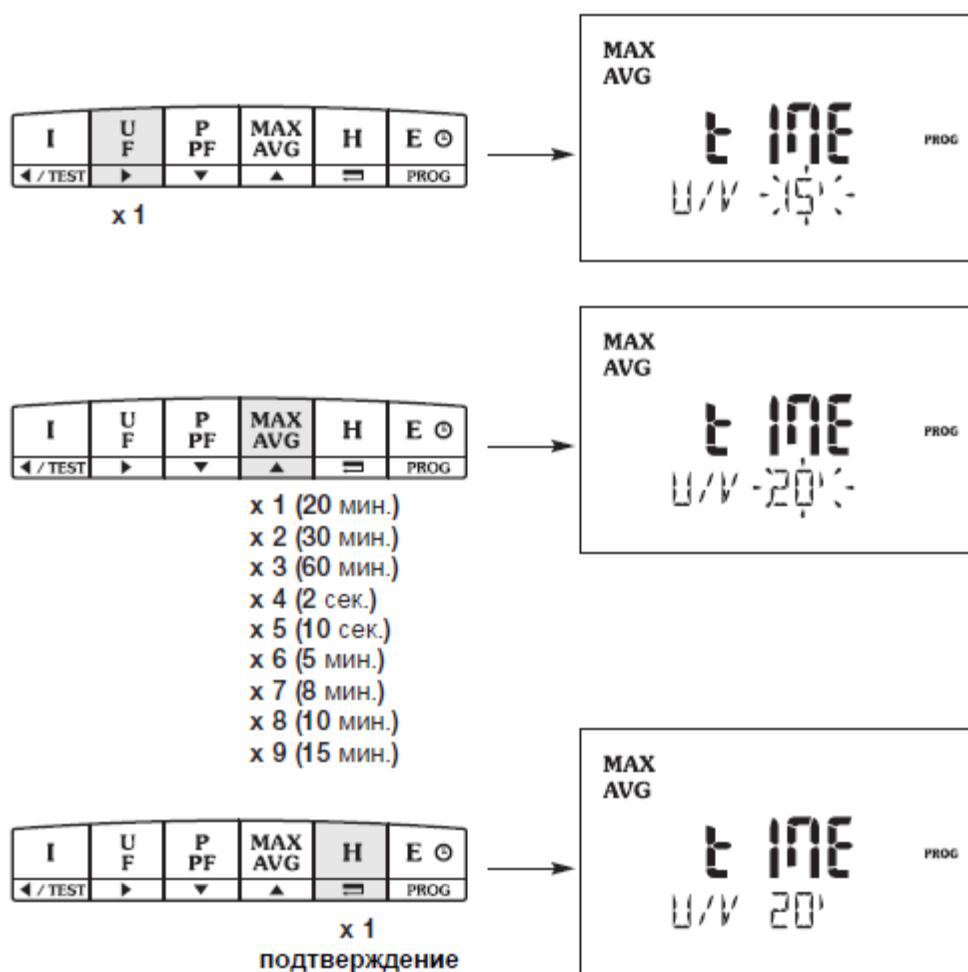
ПРОГРАММИРОВАНИЕ

ВРЕМЯ ИНТЕГРИРОВАНИЯ МАКСИМАЛЬНЫХ И СРЕДНИХ ЗНАЧЕНИЙ ТОКА (time 4I = 20 мин)



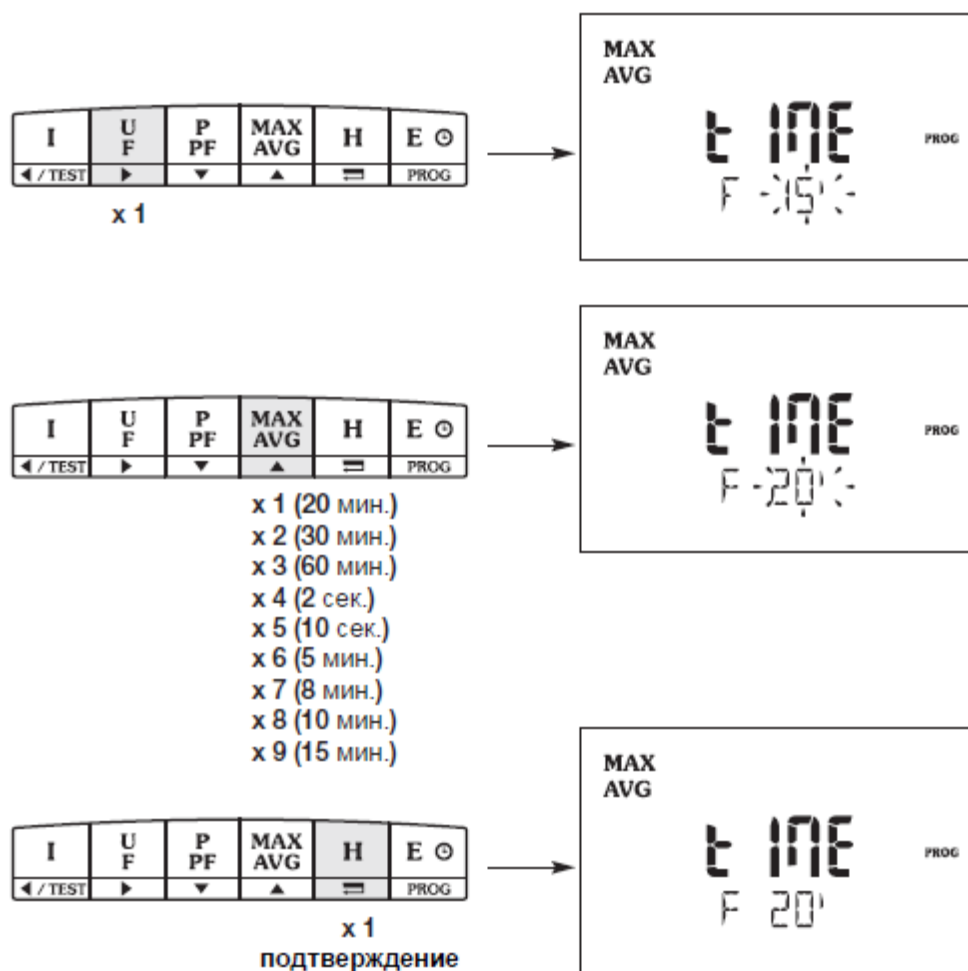
ПРОГРАММИРОВАНИЕ

ВРЕМЯ ИНТЕГРИРОВАНИЯ МАКСИМАЛЬНЫХ И СРЕДНИХ ЗНАЧЕНИЙ НАПРЯЖЕНИЯ (time U/V = 20 мин)



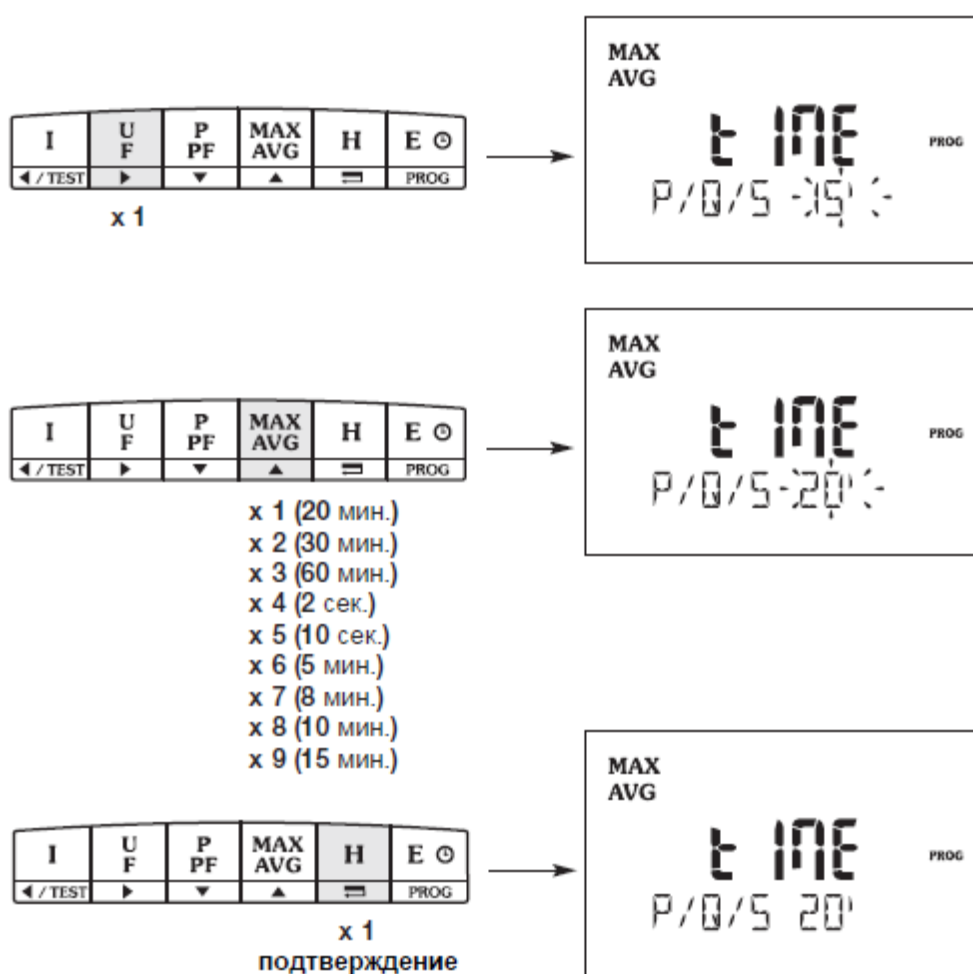
ПРОГРАММИРОВАНИЕ

ВРЕМЯ ИНТЕГРИРОВАНИЯ МАКСИМАЛЬНЫХ И СРЕДНИХ ЗНАЧЕНИЙ ЧАСТОТЫ (time F = 20 мин)



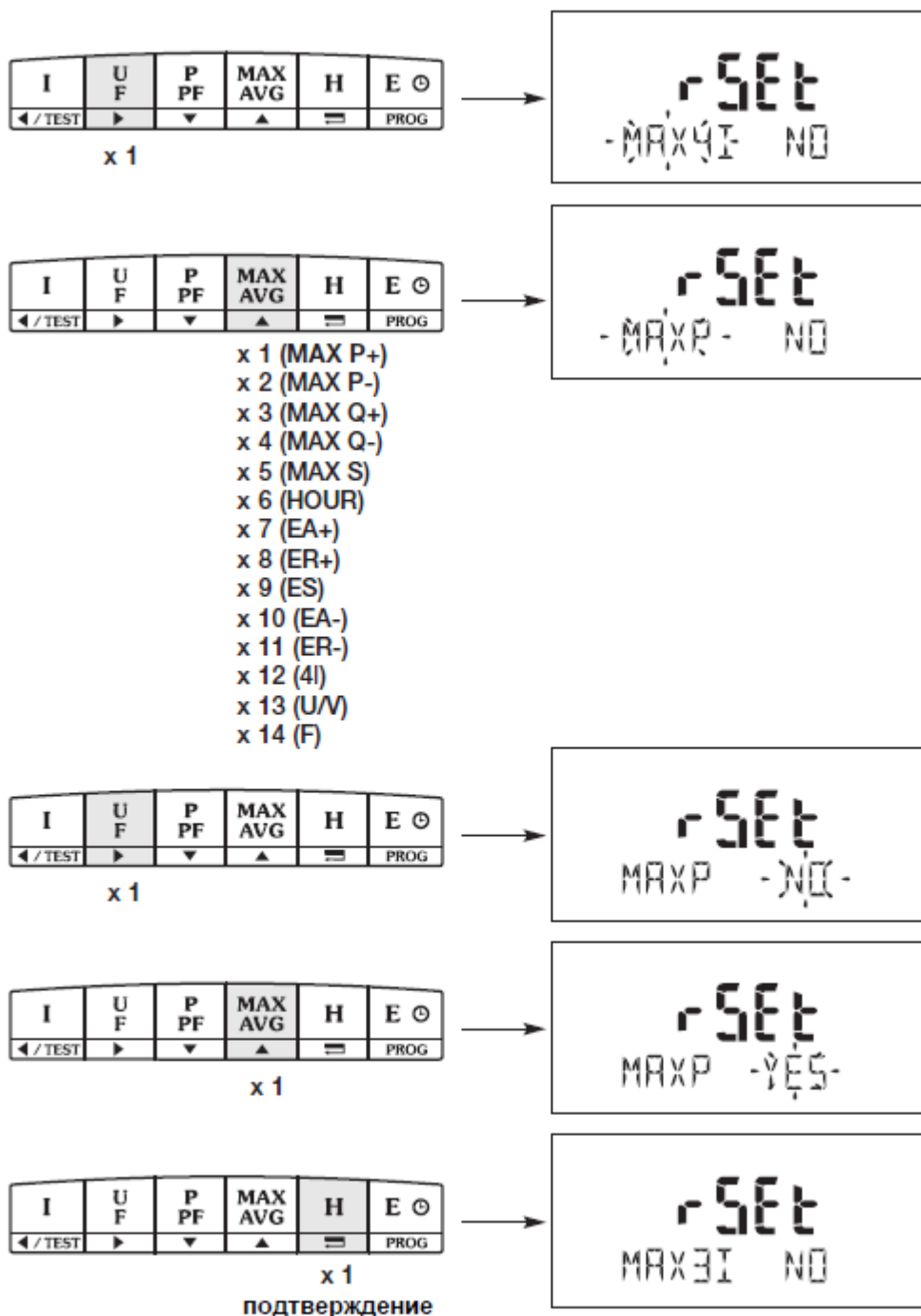
ПРОГРАММИРОВАНИЕ

ВРЕМЯ ИНТЕГРИРОВАНИЯ МОЩНОСТИ (time P/Q/S = 20 мин)



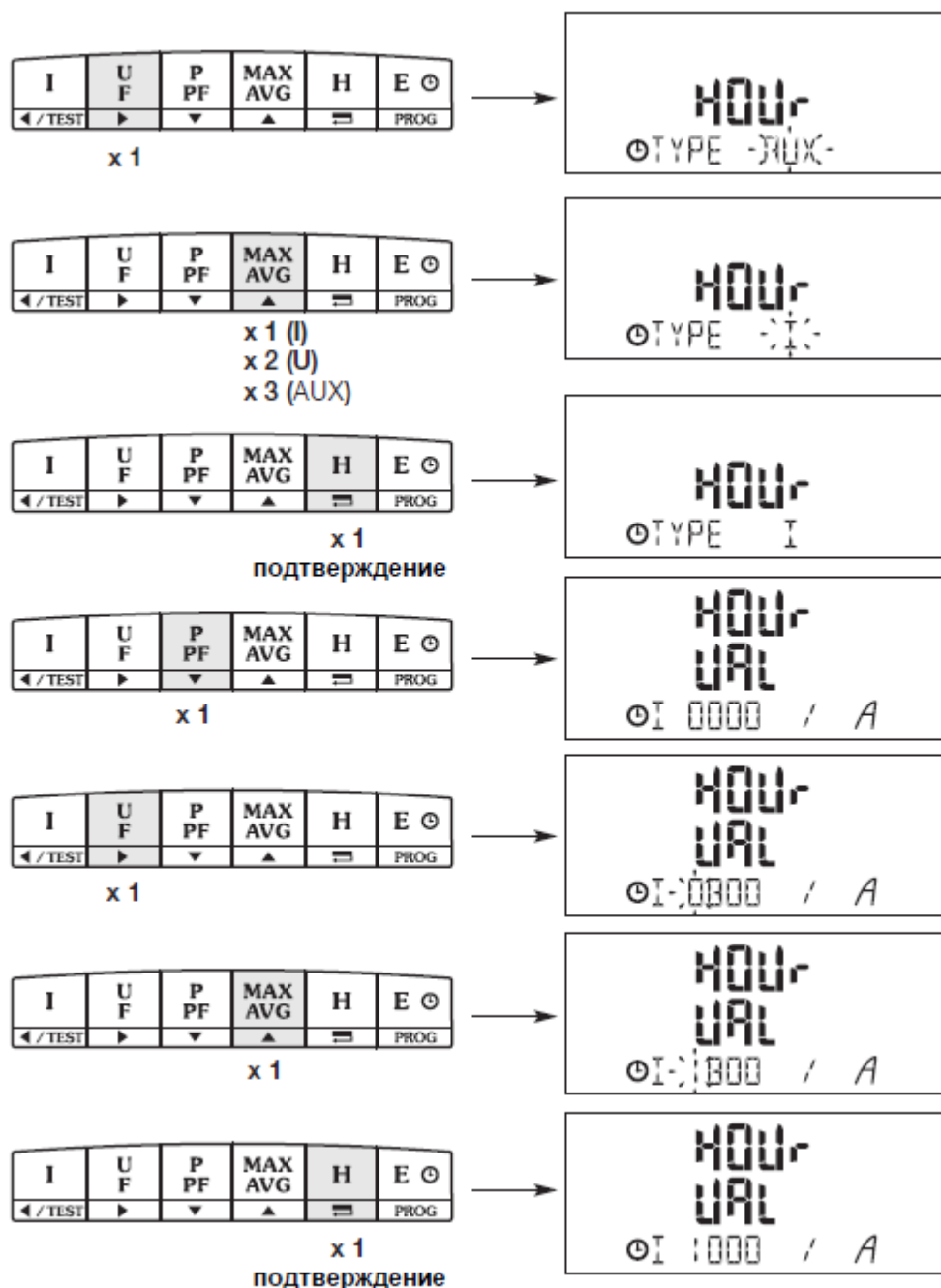
ПРОГРАММИРОВАНИЕ

СБРОС ЗНАЧЕНИЯ ИЗМЕРЯЕМОЙ ВЕЛИЧИНЫ (reset MAX P = YES)



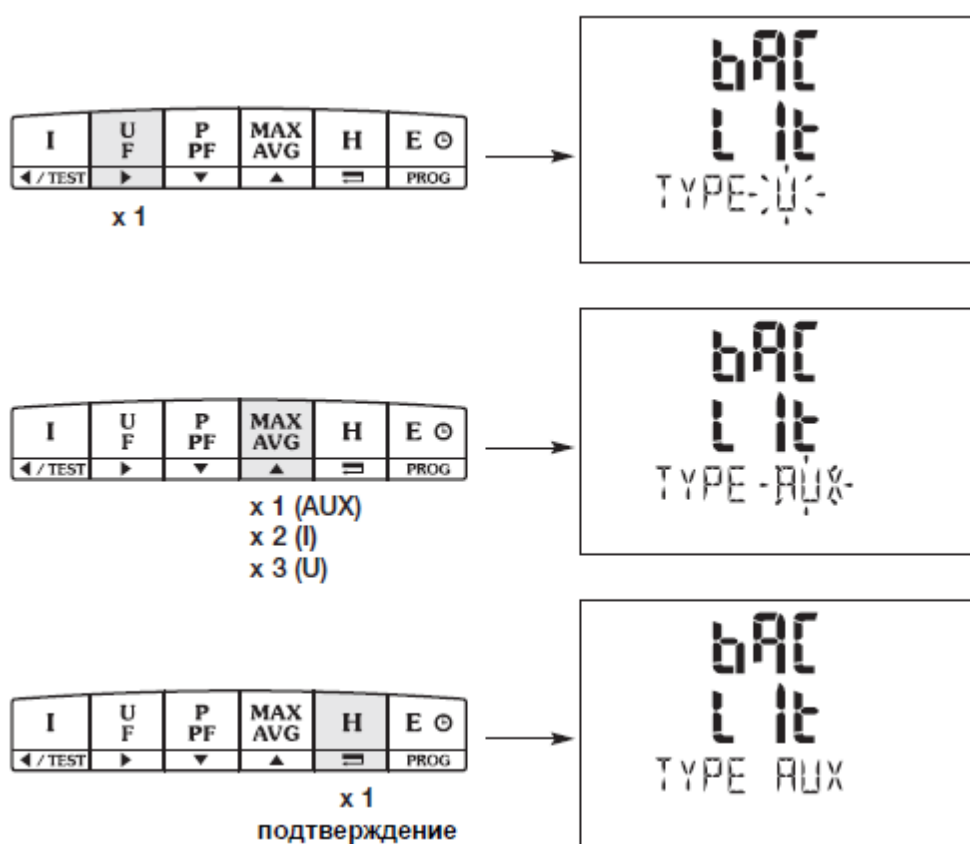
ПРОГРАММИРОВАНИЕ

СЧЁТЧИК ЧАСОВ (Счётчик часов (для тока) с запуском при 1000 A)



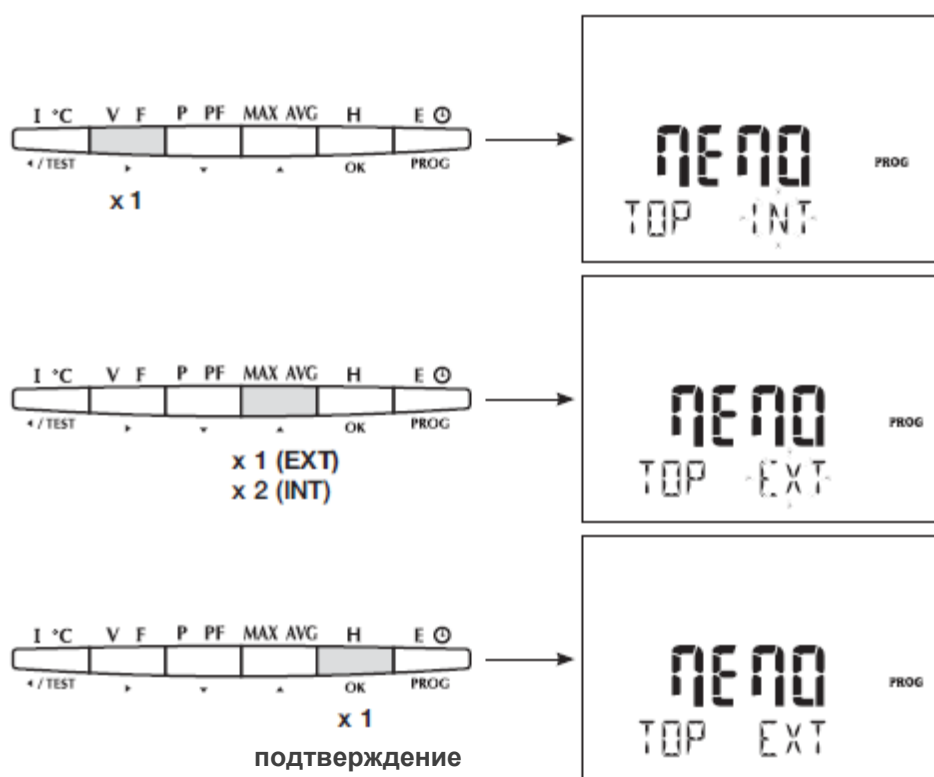
ПРОГРАММИРОВАНИЕ

УПРАВЛЕНИЕ ПОДСВЕТКОЙ (baclit = aux)



ПРОГРАММИРОВАНИЕ

ВНУТРЕННИЙ ИЛИ ВНЕШНИЙ ИМПУЛЬС СИНХРОНИЗАЦИИ (MEMO TOP = EXT)

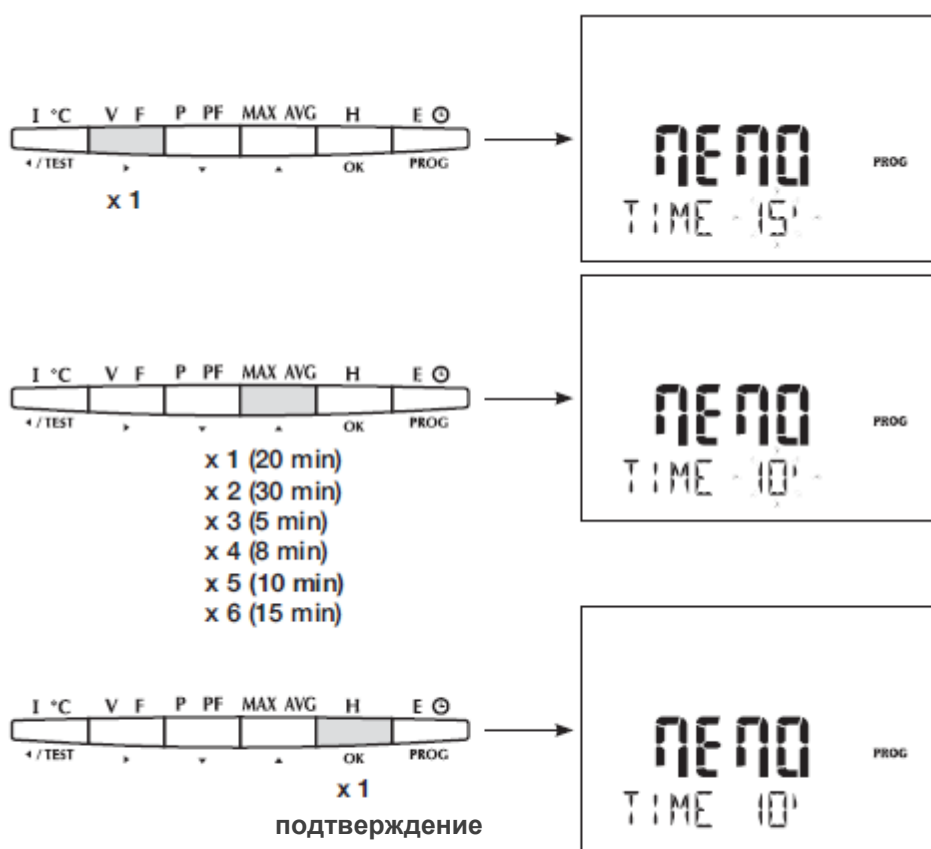


Функция используется для формирования графиков нагрузки с момента подачи:

- **Внутреннего сигнала** в сочетании с внутренними часами DIRIS.
- **Внешнего сигнала** от внешнего модуля.

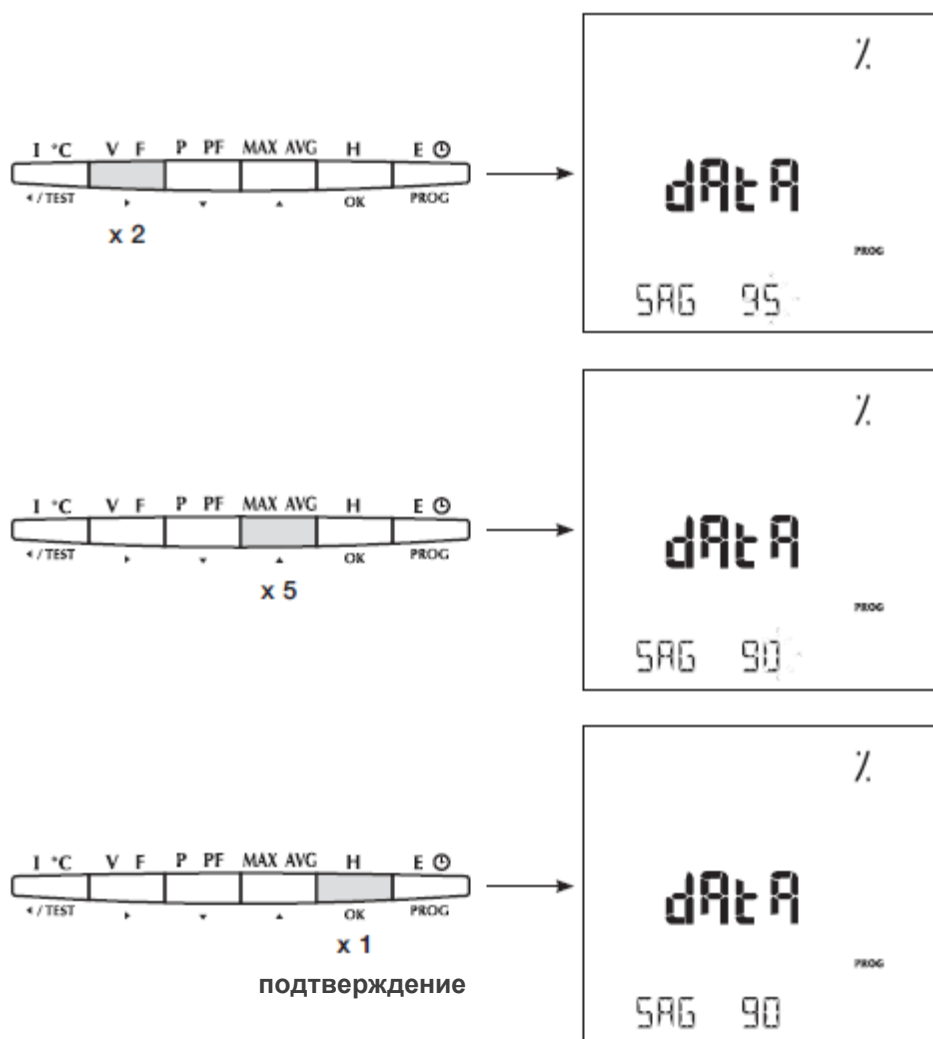
ПРОГРАММИРОВАНИЕ

ИНТЕГРАЦИЯ ИМПУЛЬСА СИНХРОНИЗАЦИИ (МЕМО TIME = 20 МИН)



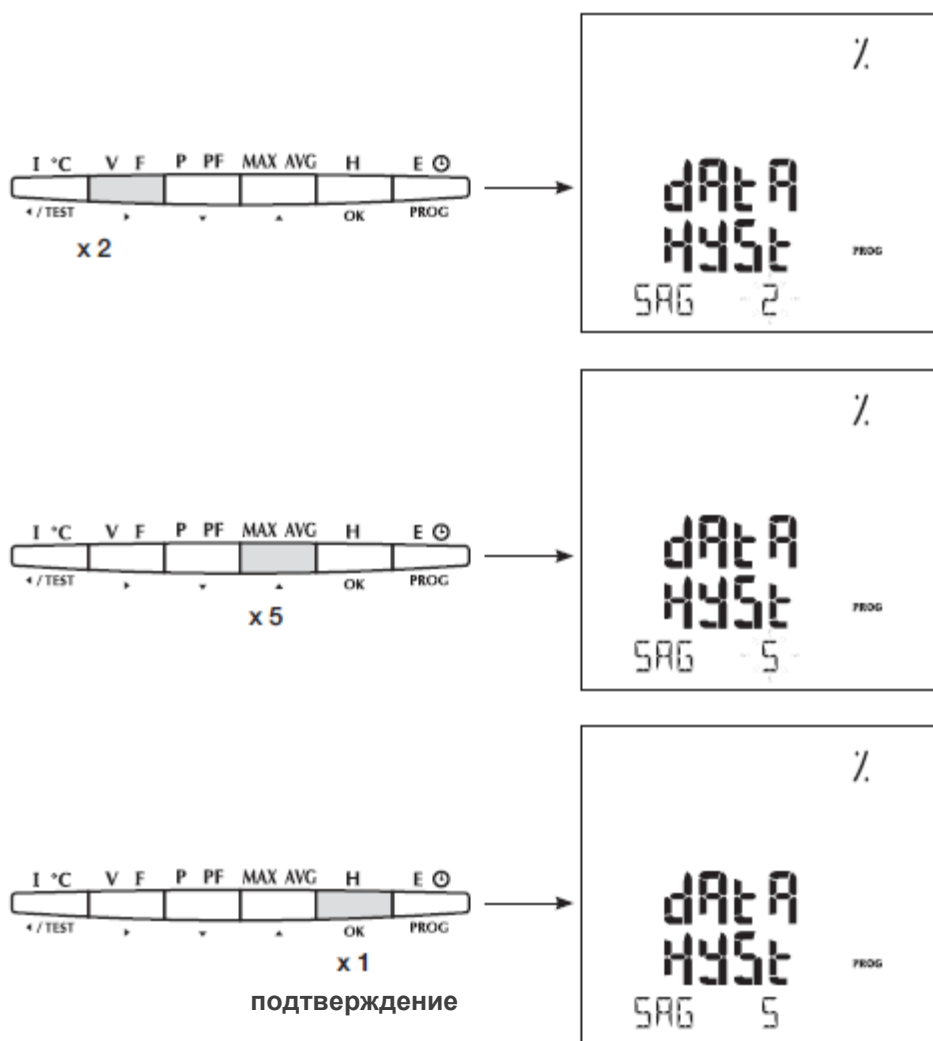
ПРОГРАММИРОВАНИЕ

НИЖНИЙ ПОРОГ НАПРЯЖЕНИЯ (SAG = 90%)



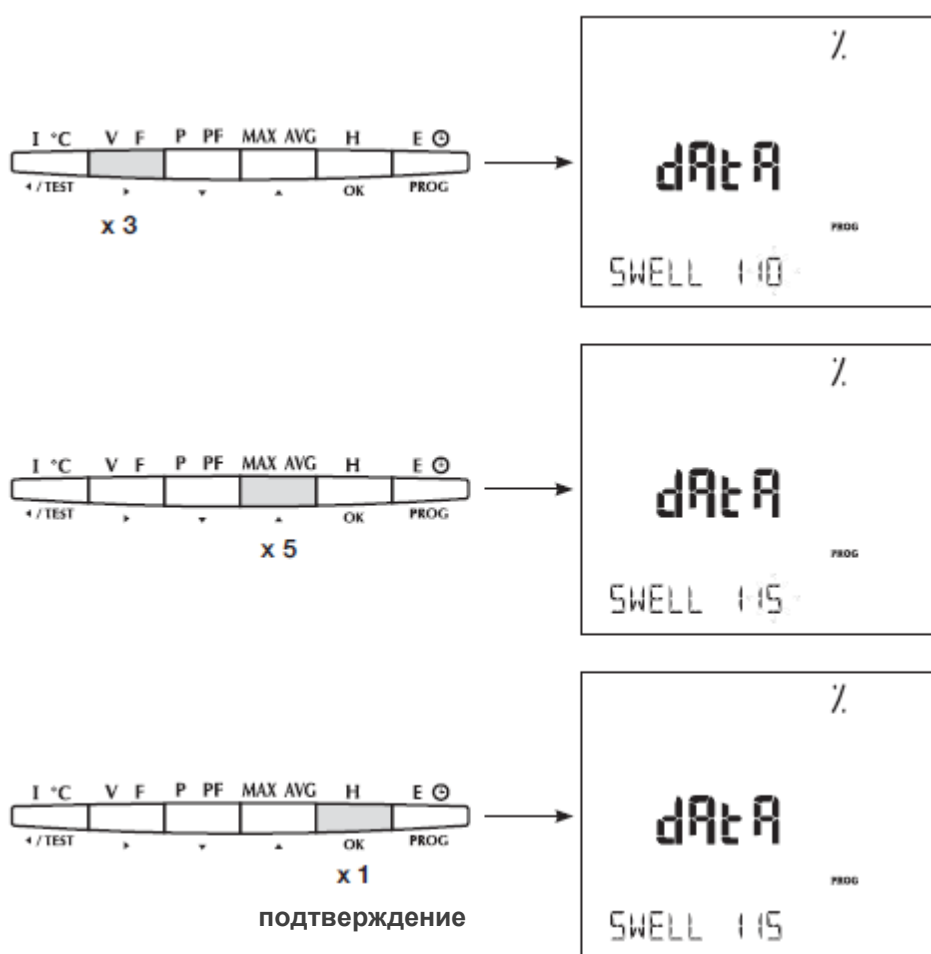
ПРОГРАММИРОВАНИЕ

ГИСТЕРЕЗИС ПОНИЖЕНИЯ НАПРЯЖЕНИЯ (data HYST SAG = 5%)



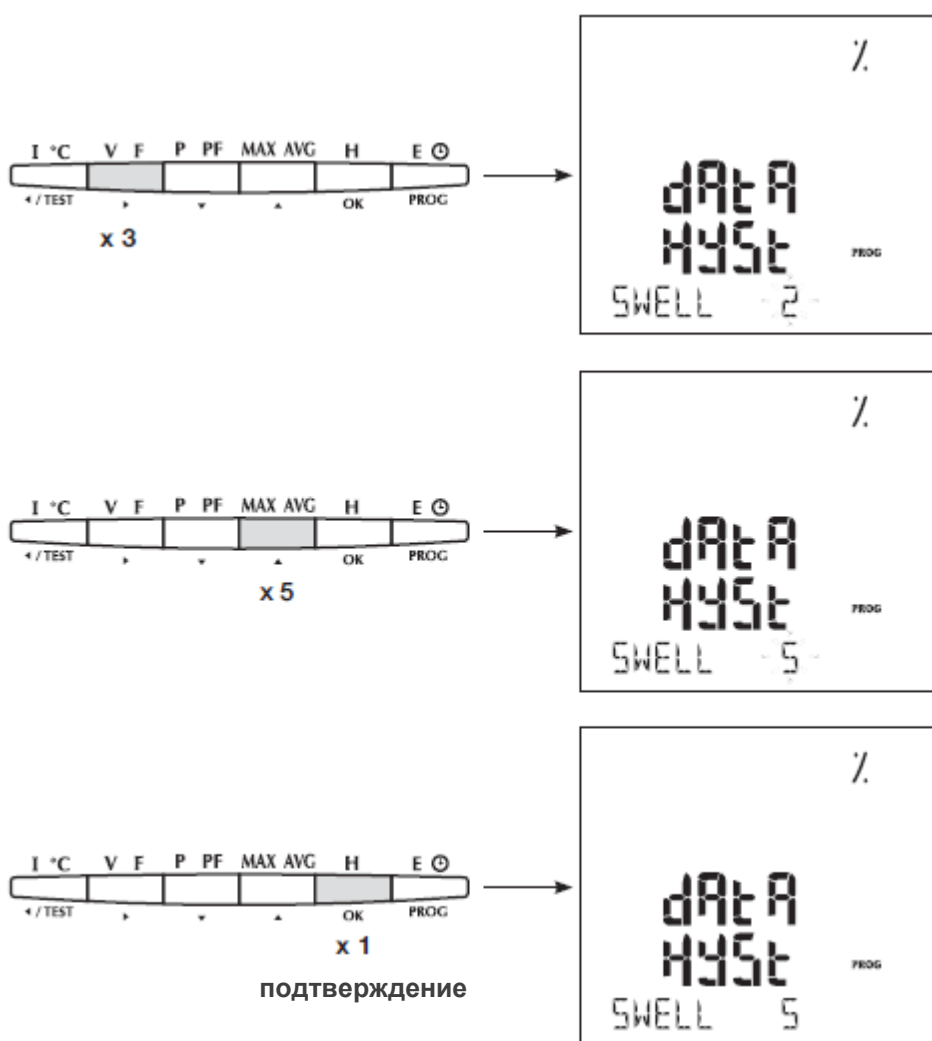
ПРОГРАММИРОВАНИЕ

ВЕРХНИЙ ПОРОГ НАПРЯЖЕНИЯ (data SWELL = 115%)



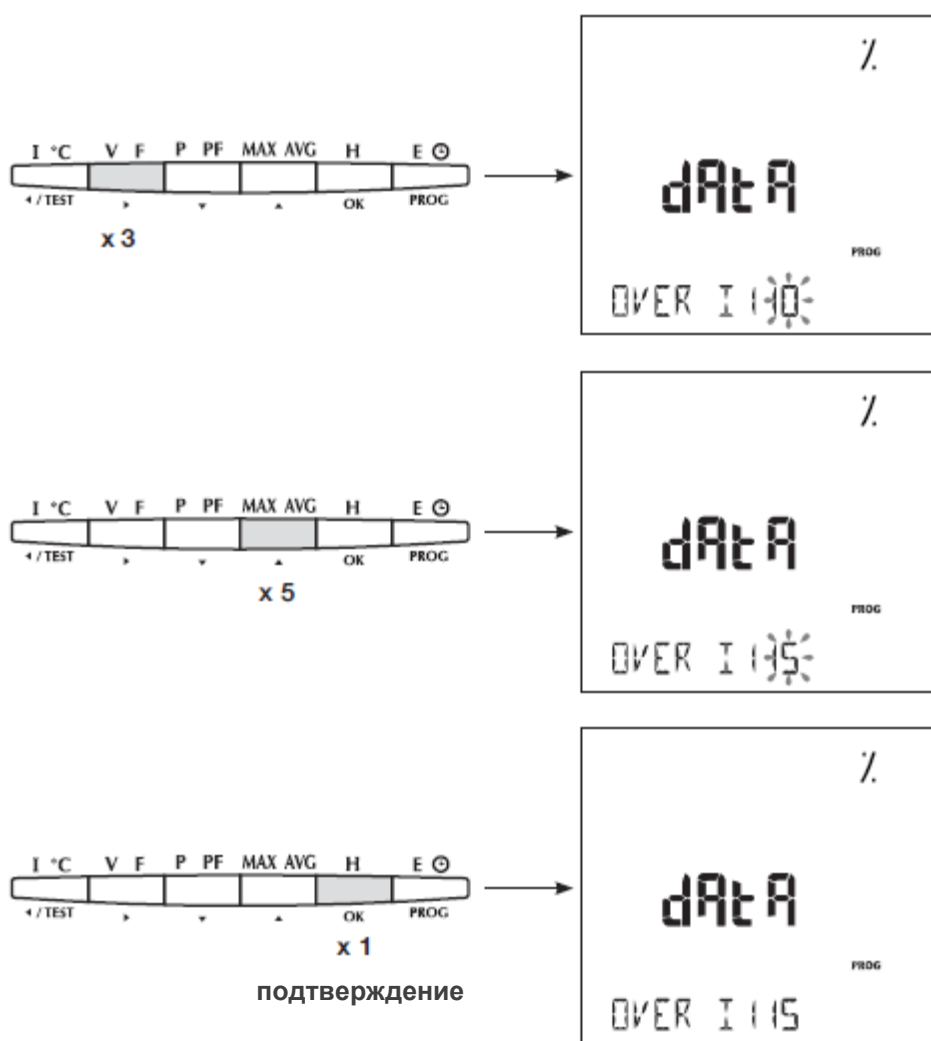
ПРОГРАММИРОВАНИЕ

ГИСТЕРЕЗИС ПОВЫШЕНИЯ НАПРЯЖЕНИЯ (data HYST SWELL = 5%)



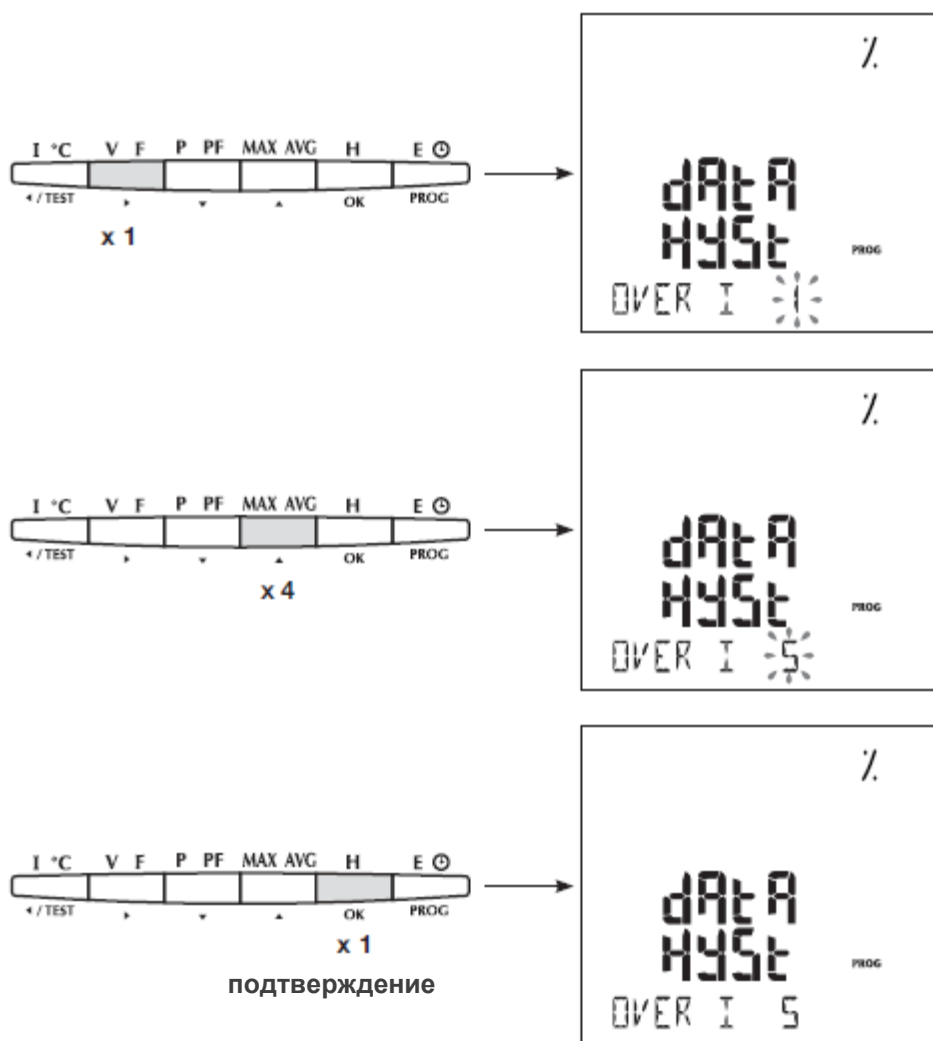
ПРОГРАММИРОВАНИЕ

ВЕРХНИЙ ПРЕДЕЛ ПО ТОКУ (data OVER I = 115%)



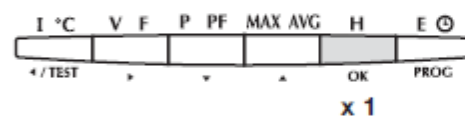
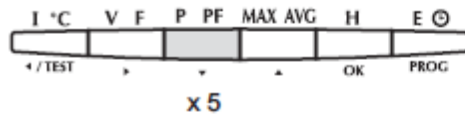
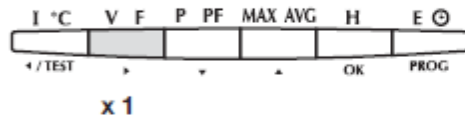
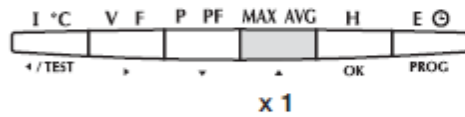
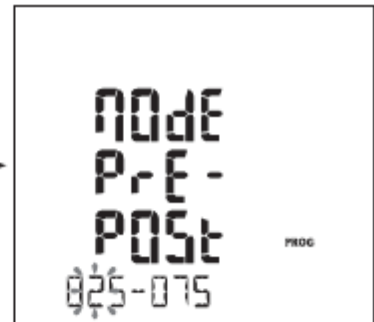
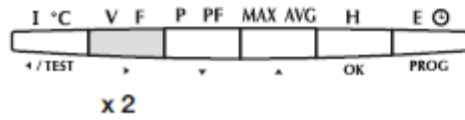
ПРОГРАММИРОВАНИЕ

ГИСТЕРЕЗИС ПОВЫШЕНИЯ ТОКА (data HYST OVER I = 5%)



ПРОГРАММИРОВАНИЕ

КОНФИГУРИРУЕМЫЙ ЗАПУСК СИГНАЛА ДЛЯ ИЗМЕРЕНИЯ (RMS ½ периода) (MODE PRE-POST = 30-70%)

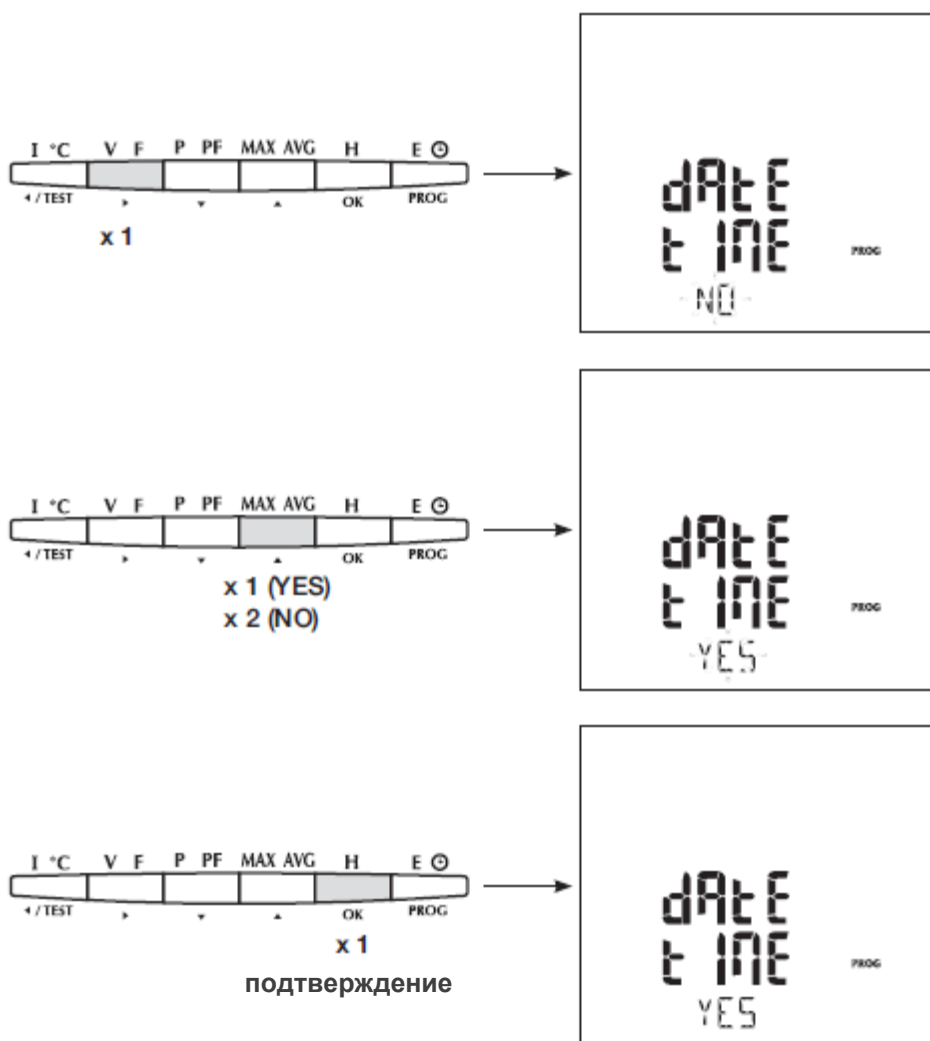


подтверждение



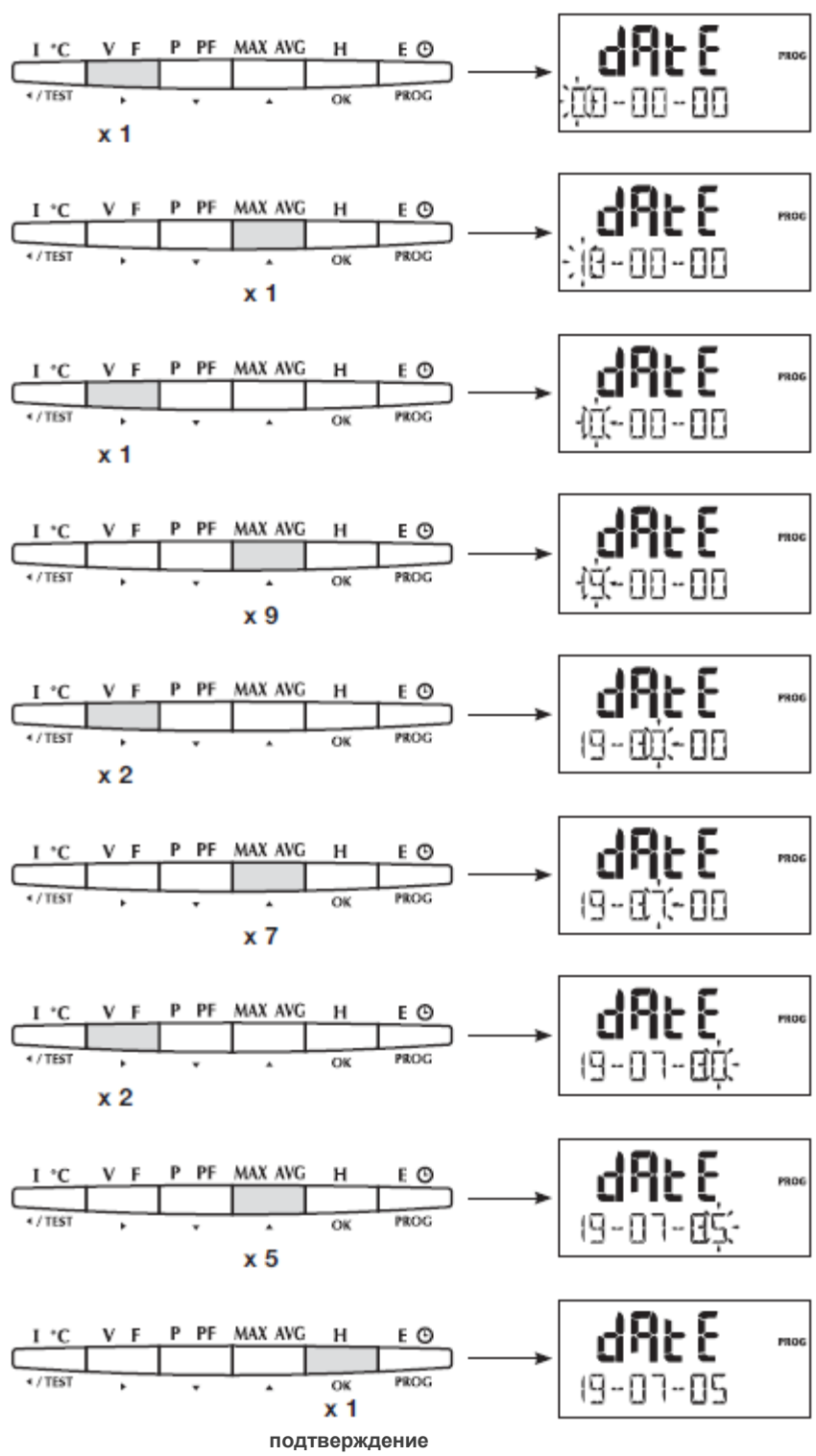
ПРОГРАММИРОВАНИЕ

УСТАНОВКА ДАТЫ / ВРЕМЕНИ: ФУНКЦИЯ ДА / НЕТ (date time = YES)



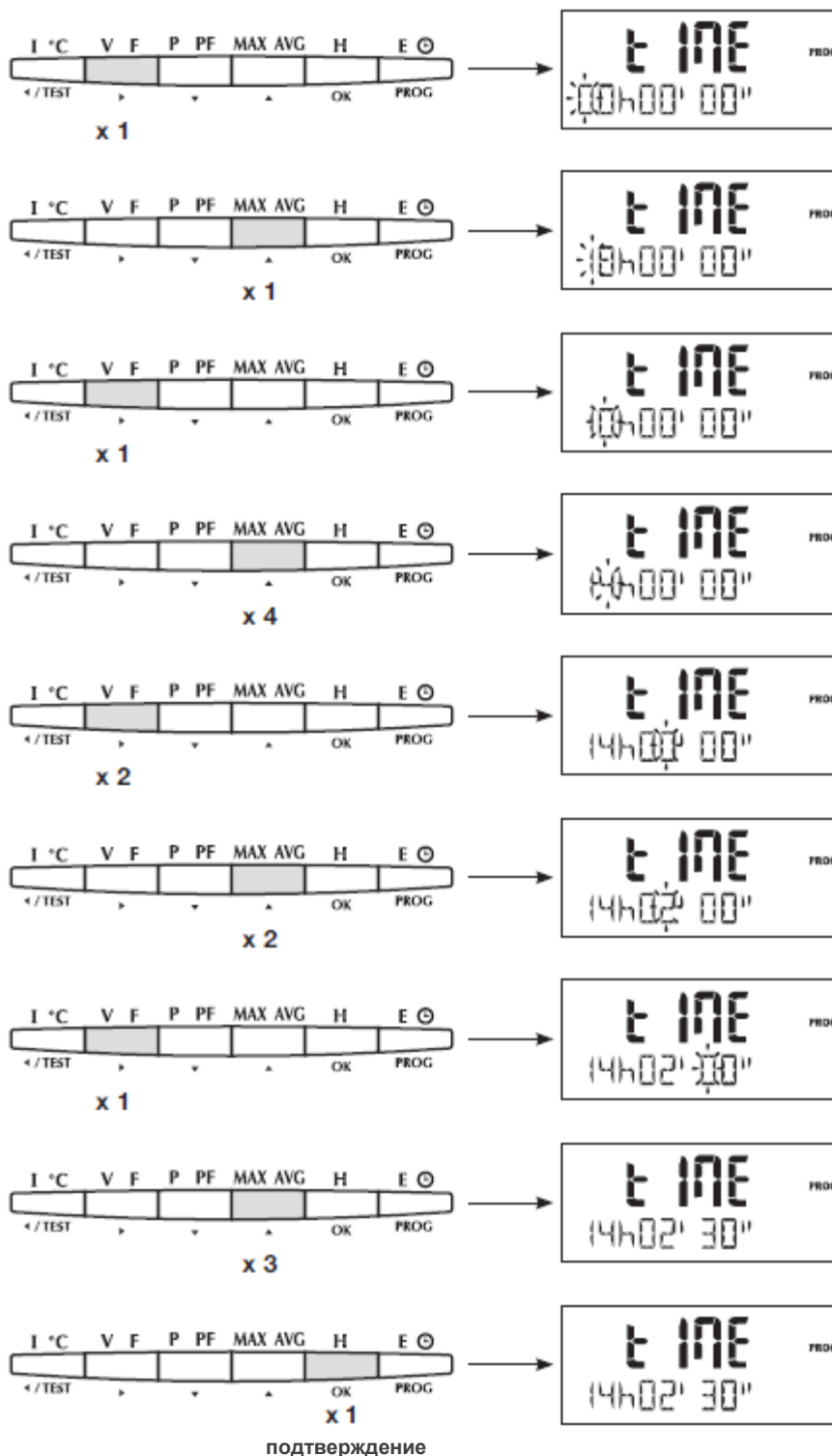
ПРОГРАММИРОВАНИЕ

УСТАНОВКА ДАТЫ (date = 19.07.2005)



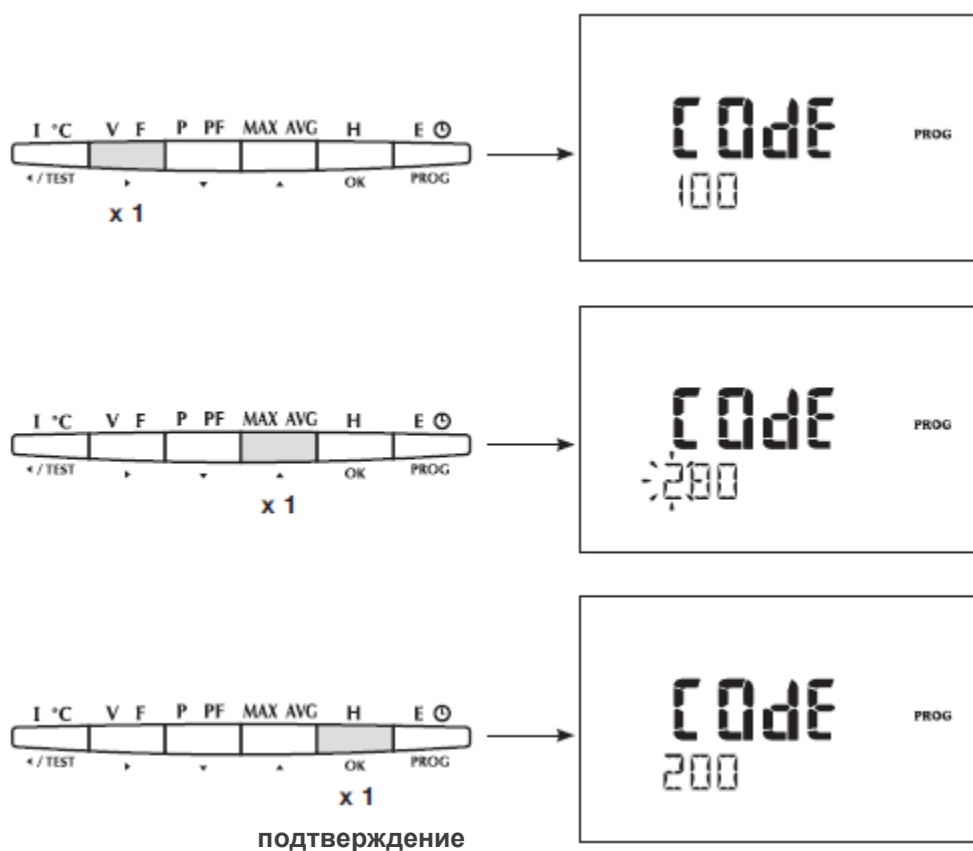
ПРОГРАММИРОВАНИЕ

УСТАНОВКА ВРЕМЕНИ (time = 14:02:30)



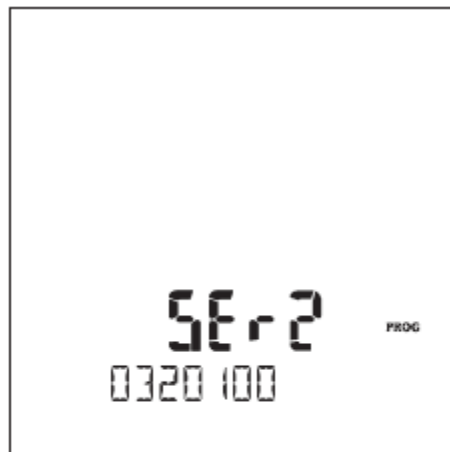
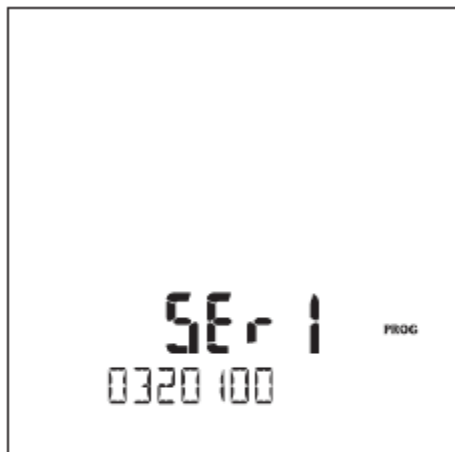
ПРОГРАММИРОВАНИЕ

ИЗМЕНЕНИЕ КОДА ДОСТУПА К НАСТРОЙКАМ МЕНЮ (code = 200)



ПРОГРАММИРОВАНИЕ

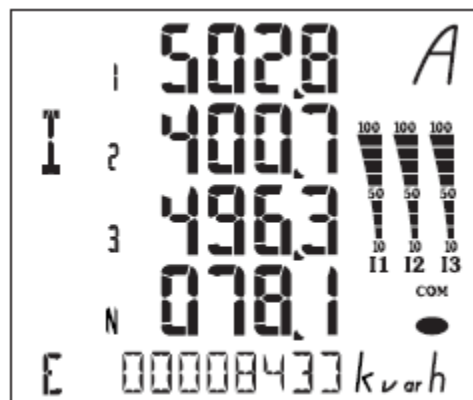
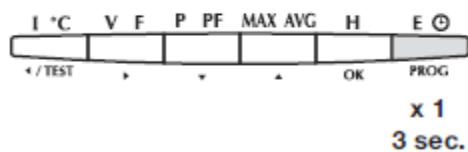
СЕРИЙНЫЙ НОМЕР (Ser 1 = 0320100)



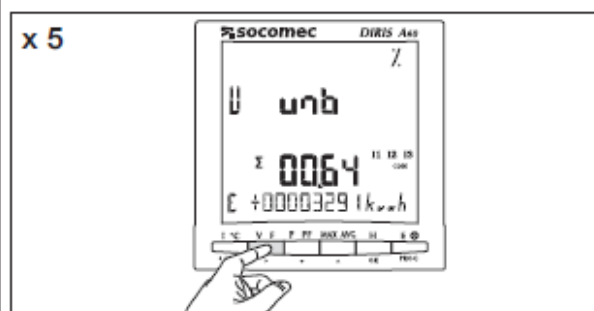
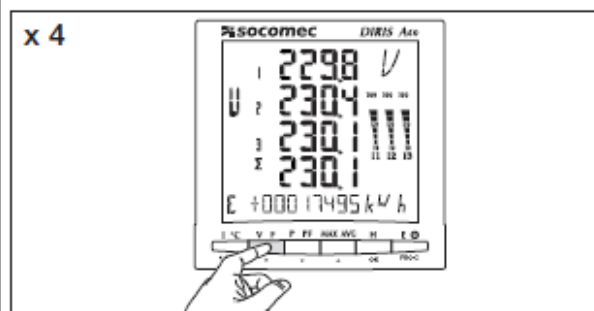
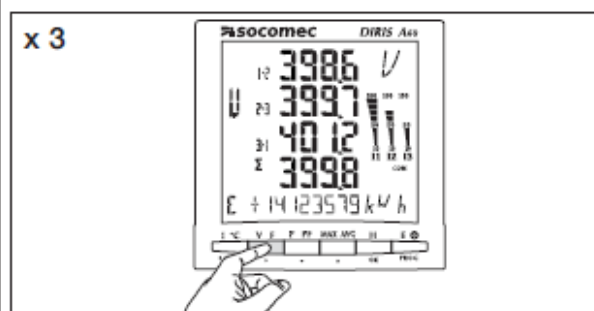
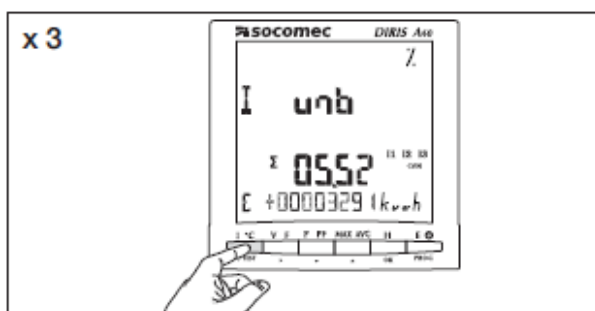
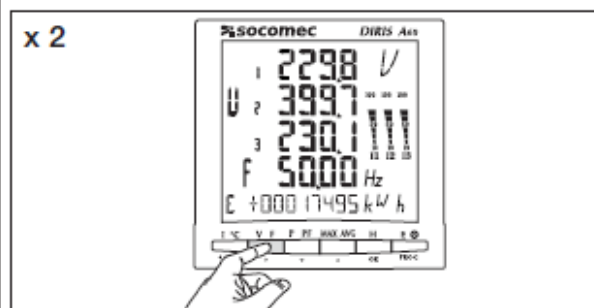
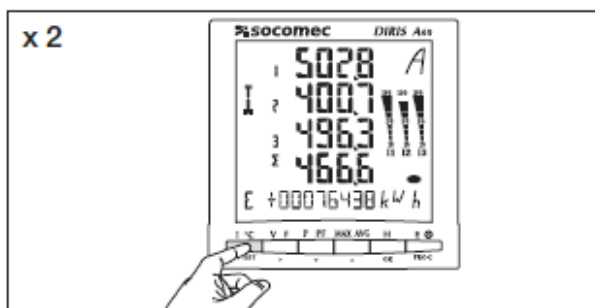
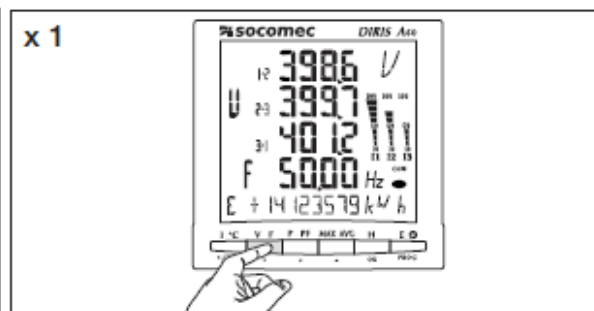
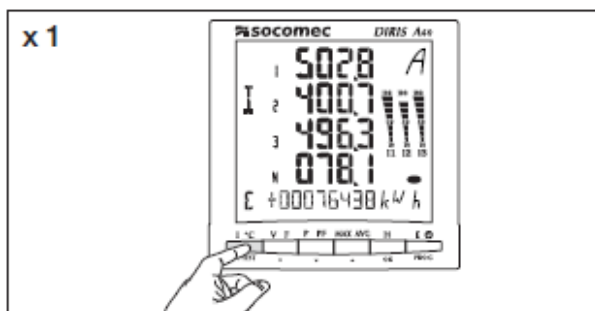
ВЕРСИЯ ПРОГРАММНОГО ОБЕСПЕЧЕНИЯ



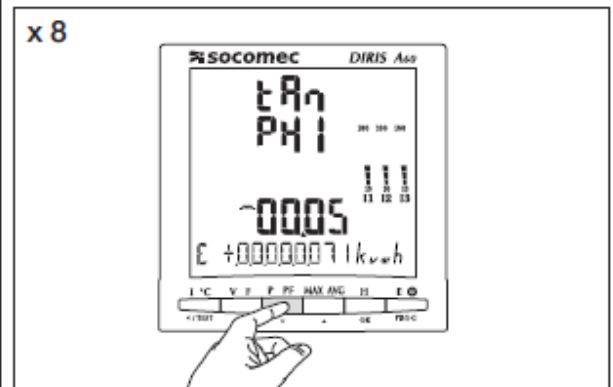
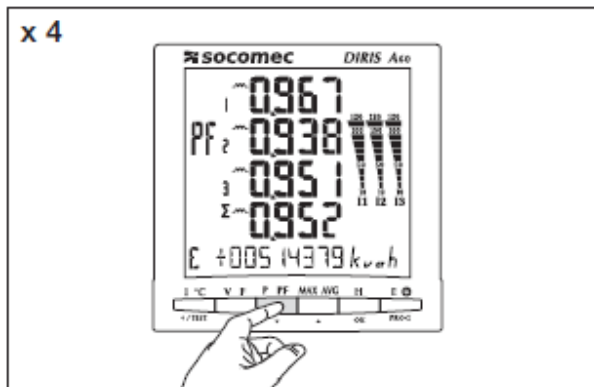
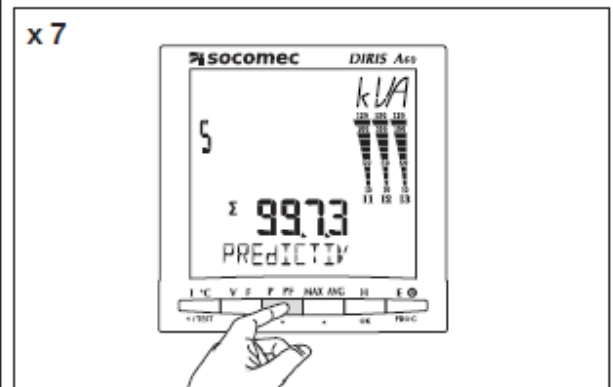
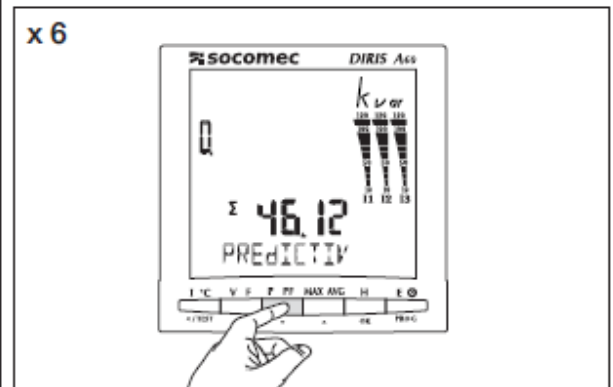
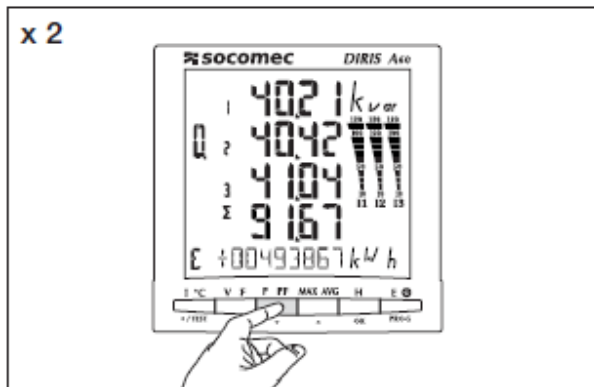
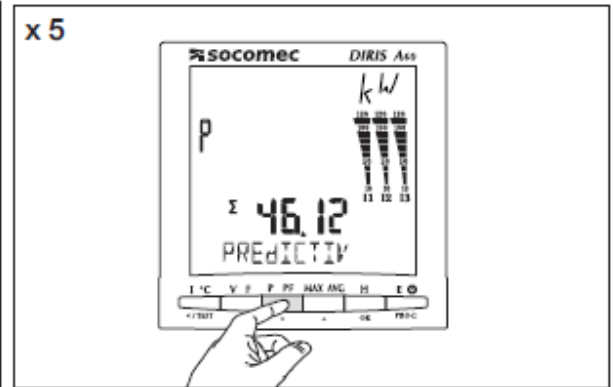
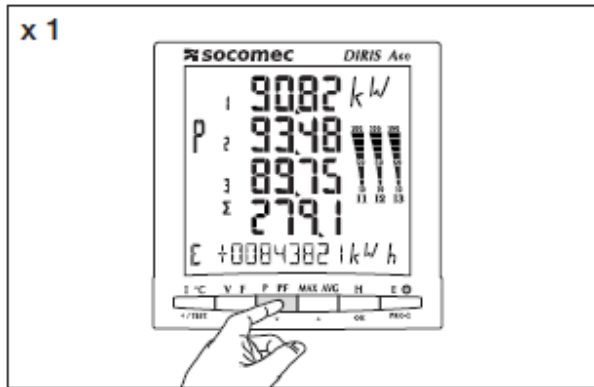
ВЫХОД ИЗ ПРОГРАММИРОВАНИЯ



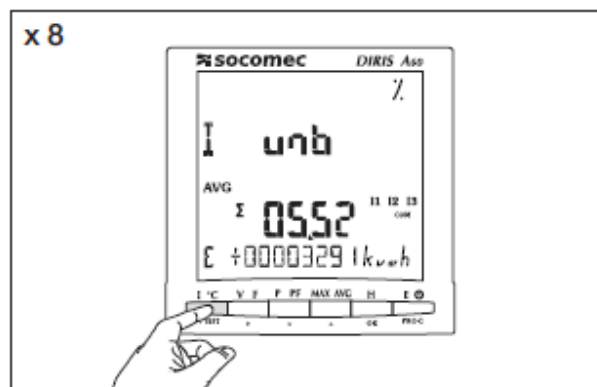
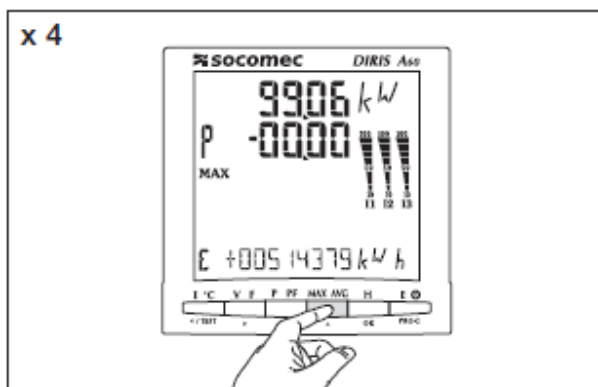
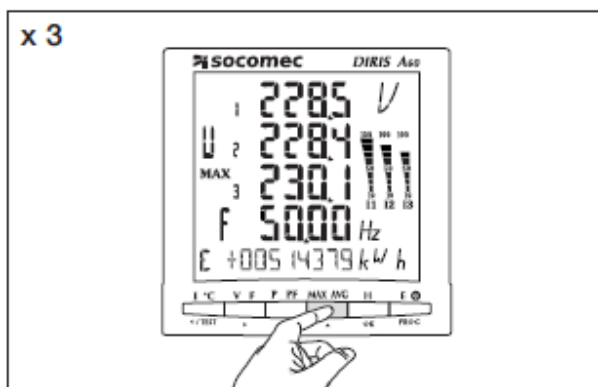
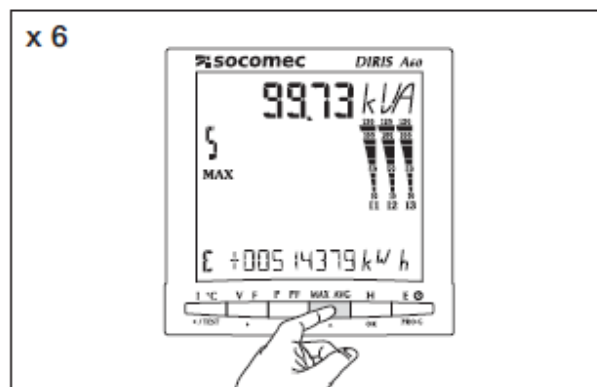
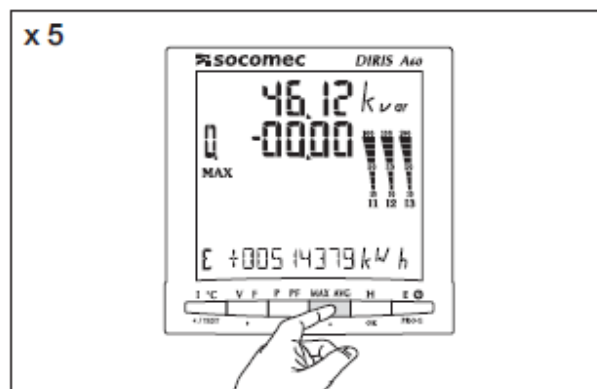
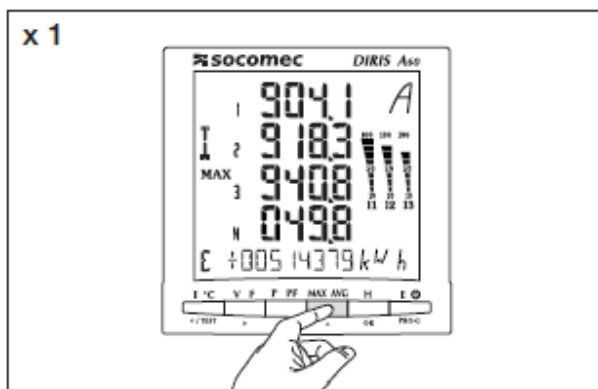
ЭКСПЛУАТАЦИЯ



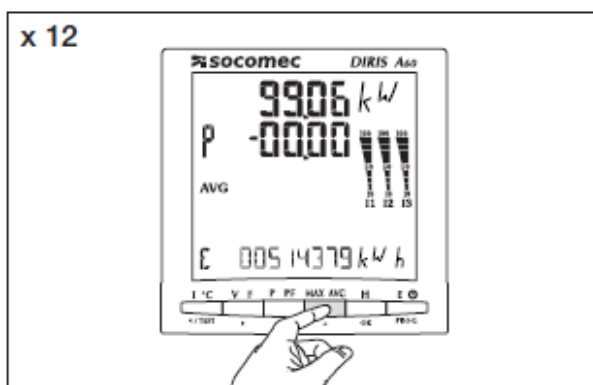
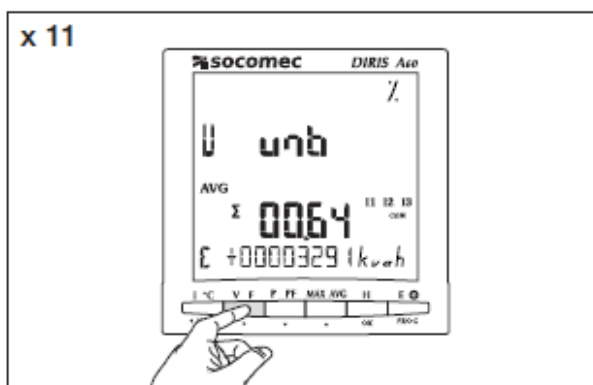
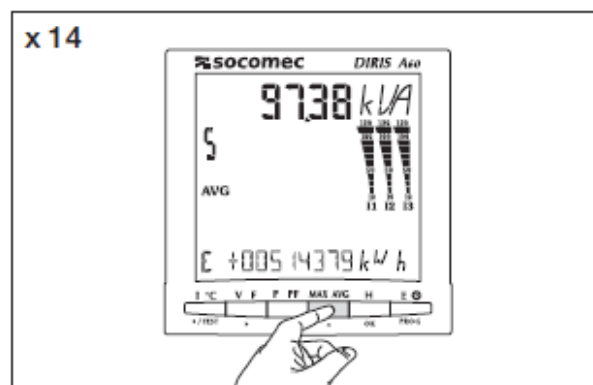
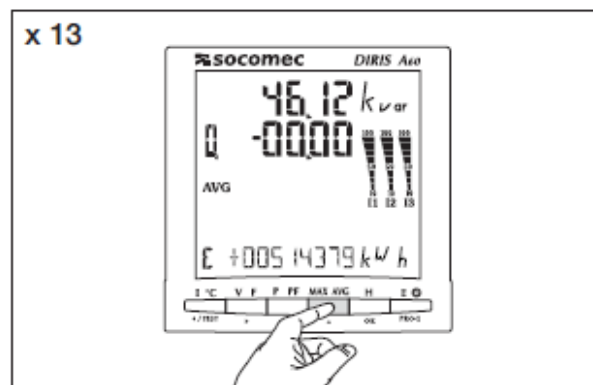
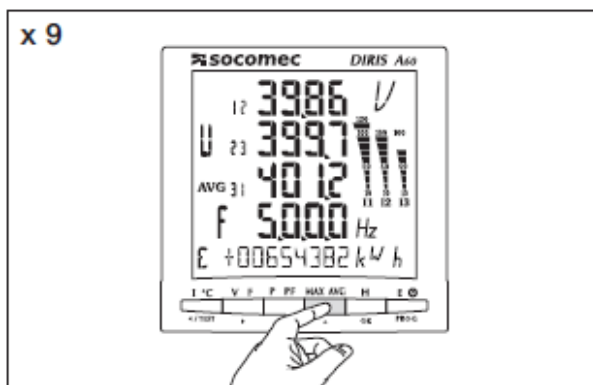
ЭКСПЛУАТАЦИЯ



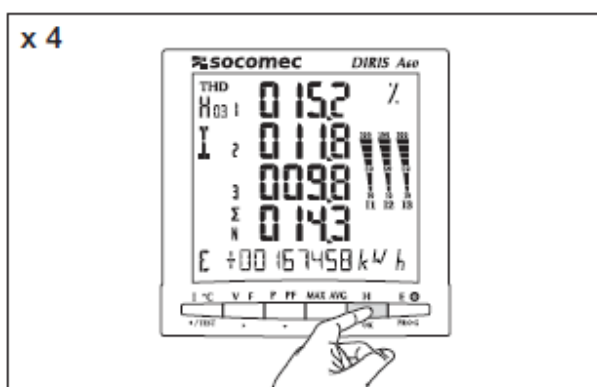
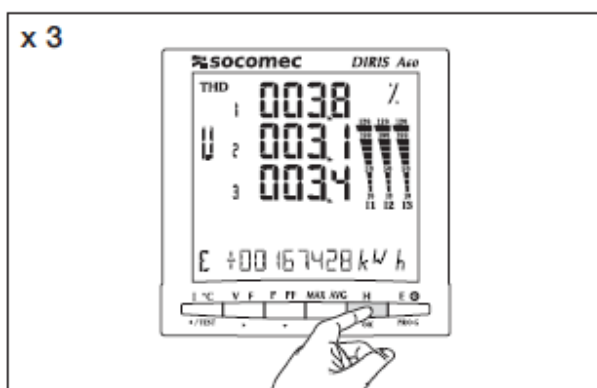
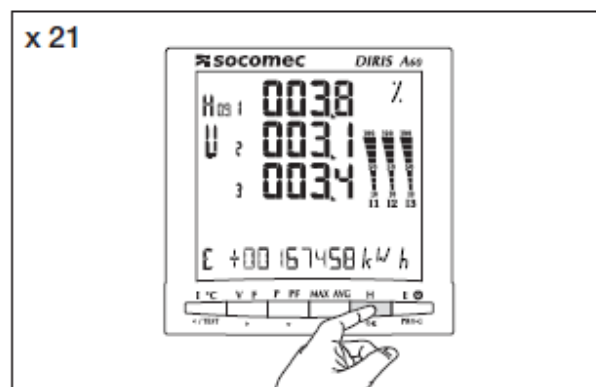
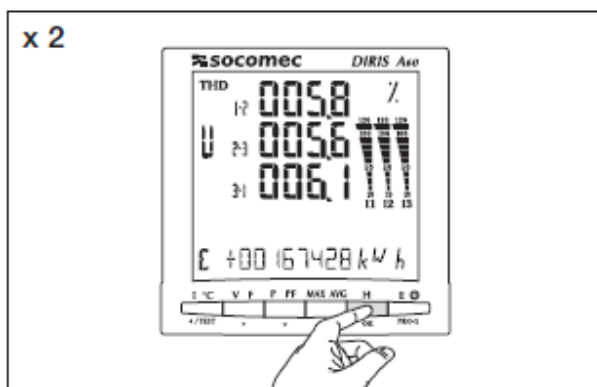
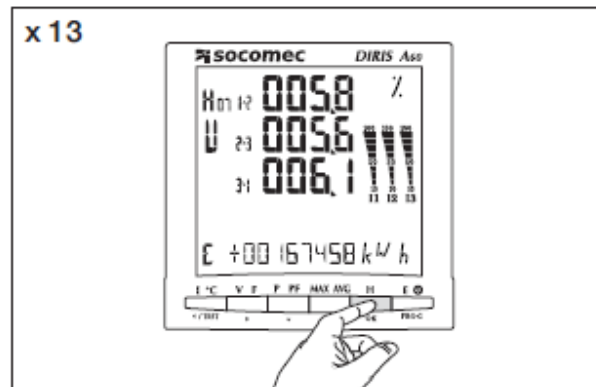
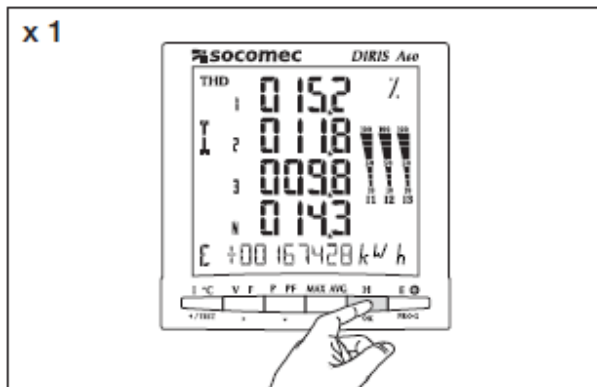
ЭКСПЛУАТАЦИЯ



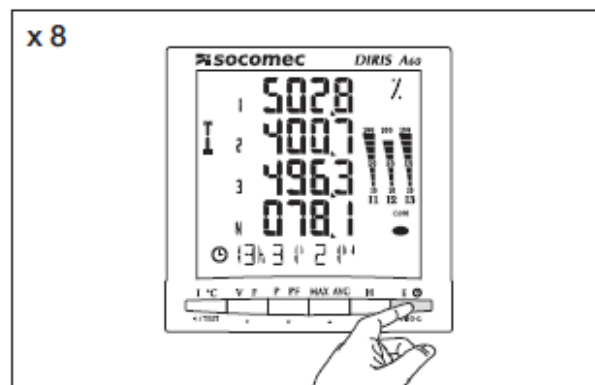
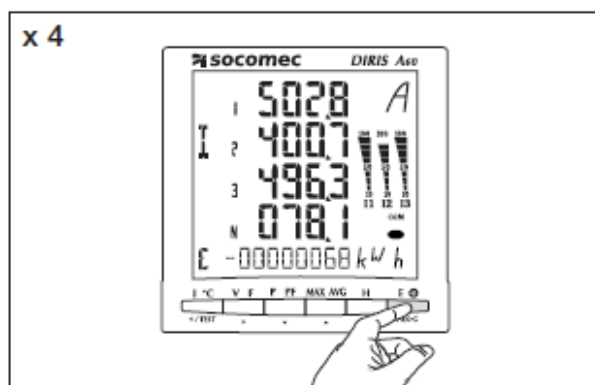
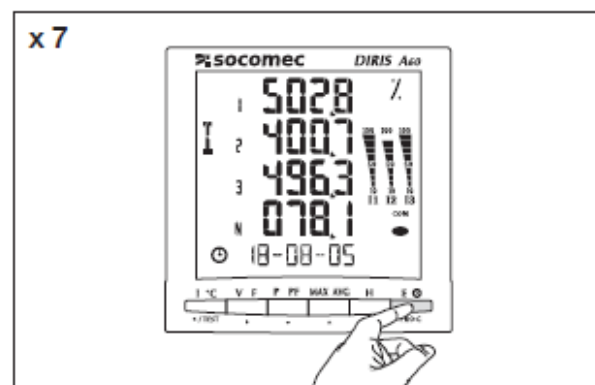
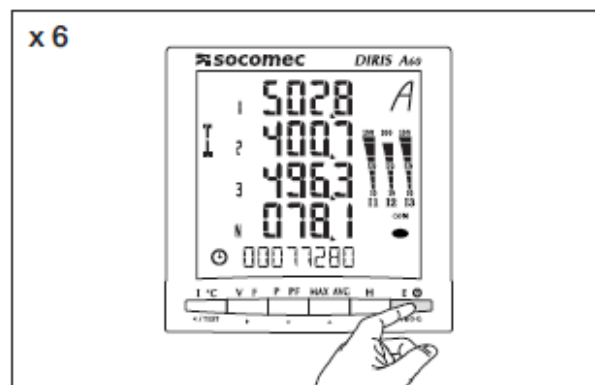
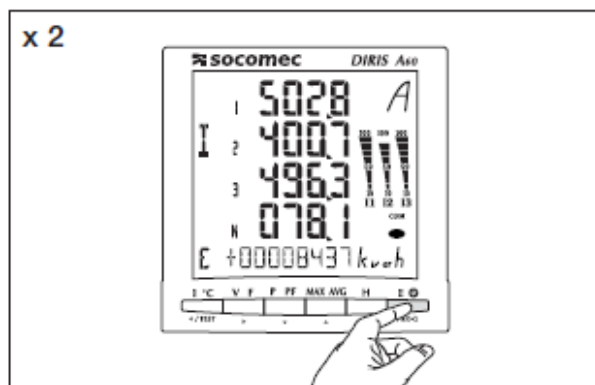
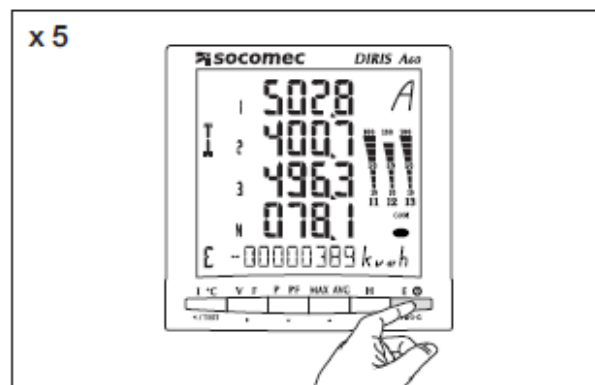
ЭКСПЛУАТАЦИЯ



ЭКСПЛУАТАЦИЯ



ЭКСПЛУАТАЦИЯ



ФУНКЦИЯ ПРОВЕРКИ ПОДКЛЮЧЕНИЯ

При проведении теста принимается, что коэффициент мощности индуктивный (между 0,6 и 1).

Проверяются следующие возможные ошибки:

Err 0 = нет ошибки

Err 1 = фаза 1 трансформатора тока переставлена

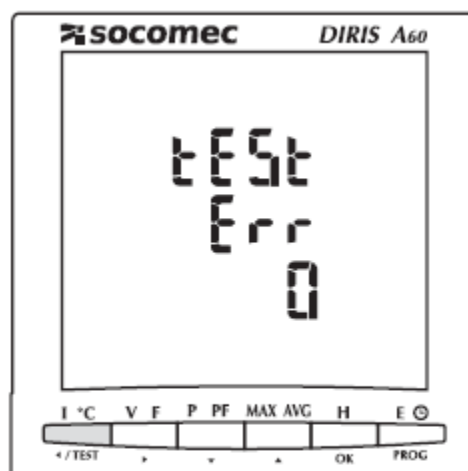
Err 2 = фаза 2 трансформатора тока переставлена

Err 3 = фаза 3 трансформатора тока переставлена

Err 4 = напряжения V1 и V2 переставлены

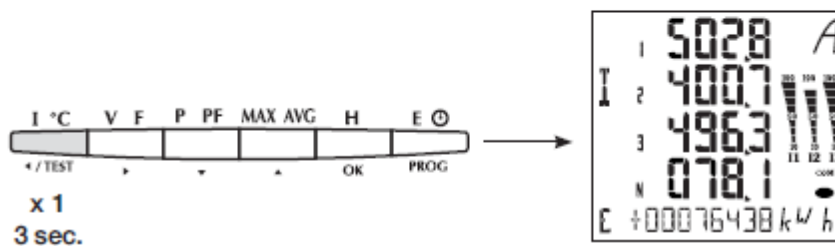
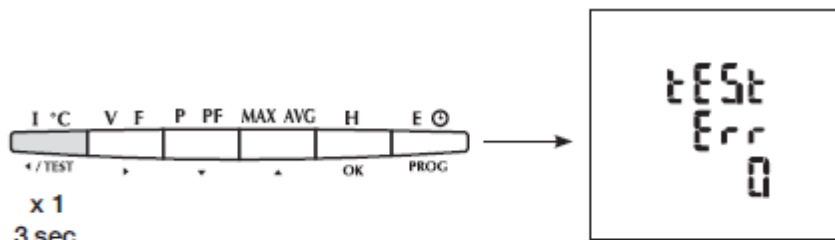
Err 5 = напряжения V2 и V3 переставлены

Err 6 = напряжения V3 и V1 переставлены



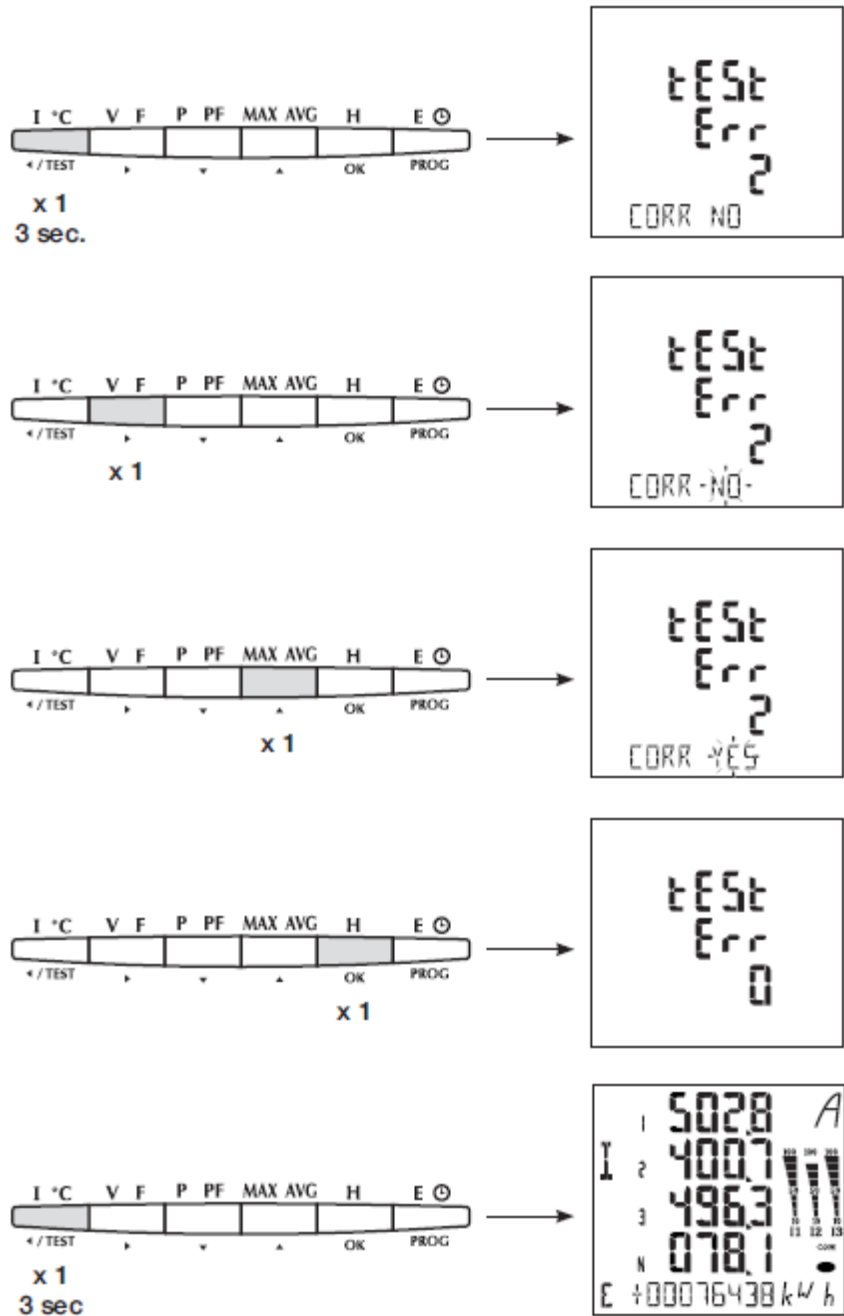
x 1
3 sec.

Пример: test Err = 0



ФУНКЦИЯ ПРОВЕРКИ ПОДКЛЮЧЕНИЯ

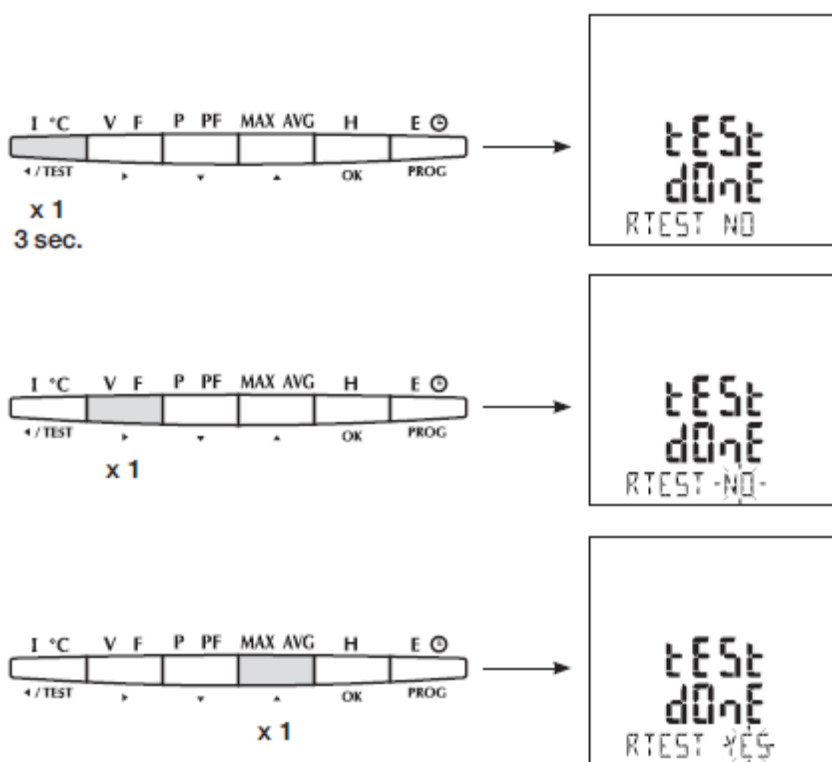
Пример : test Err 2



ФУНКЦИЯ ПРОВЕРКИ ПОДКЛЮЧЕНИЯ

Выполнение второй проверки

Данное меню отображается, если изделие уже тестировалось. Вы можете снова запустить полную проверку, как объясняется ниже.



УСТРАНЕНИЕ НЕИСПРАВНОСТЕЙ

- **Устройство выключено.**

Проверьте электропитание для собственных нужд.

- **Подсветка ЖКИ выключена.**

Проверьте конфигурацию подсветки ЖКИ в меню установок (стр.30).

- **Напряжение = 0.**

Проверьте соединения.

- **Ток = 0 или неправильный.**

Проверьте соединения.

Проверьте конфигурацию трансформаторов тока в меню установок.

- **Значения мощности, коэффициента мощности и электроэнергии неправильные.**

Используйте функцию проверки подключения (стр. 38).

Проверьте конфигурацию сети (в меню установок. стр. 18).

ТЕХНИЧЕСКИЕ ХАРАКТЕРИСТИКИ

КОРПУС

Габариты:	96 x 96 x 60 мм или 96 x 96 x 80 мм со всеми опциональными модулями (DIN 43700)
Подключение:	через отсоединяемые клеммы 2,5 мм ² (напряжение и др.) и фиксированные клеммы 6 мм ² (ток)
Индекс защиты IP:	IP52 (передняя панель) и IP30 (корпус)
Вес:	400 г

Дисплей

Тип:	Жидкокристаллический дисплей с подсветкой
------	---

ИЗМЕРЕНИЯ

Трехфазные (3- или 4-проводные), двухфазные (2-проводные) и однофазные сети

НАПРЯЖЕНИЕ (среднеквадратичное)

Прямое измерение:	от 18 до 700 В перем. тока (фаза/фаза) от 10 до 404 В перем. тока (фаза/нейтраль)
Измерение через первичный трансформатор (PT):	• Первичное: до 500 кВ • Вторичное: 60, 100, 110, 115, 120, 173 и 190 В перем. тока
Отображение и разрешение:	от 0 до 500,0 кВ
Непрерывная перегрузка:	760 В перем. тока
Период обновления:	1 секунда

ТОК (среднеквадратичный)

Через токовый трансформатор со значениями тока:	• Первичный: до 10000 А • Вторичный: 1 или 5 А
Минимальный измеряемый ток	10 мА
Потребляемая мощность:	< 0,3 ВА
Отображение:	от 0 до 11 кА (в 1,1 раза больше тока первичной обмотки)
Непрерывная перегрузка:	10 А
Временная перегрузка:	10 Inom. / 1 секунда
Период обновления:	1 секунда
Максимальное соотношение KI x KU:	10 000 000

МОЩНОСТЬ

Полная:	От 0 до 8000 МВт/МВАр/МВА
Период обновления:	1 секунда

ЧАСТОТА

	от 45,0 до 65,0 Гц
Период обновления:	1 секунда

ЭЛЕКТРОЭНЕРГИЯ / ТОЧНОСТЬ ИЗМЕРЕНИЯ

Ток:	0,2 % от 10 до 110 % Inom.
Напряжение:	0,2 % от 140 до 700 В перем. тока
Мощность:	0,5 % полной шкалы (от -90° до +90°)
Коэффициент мощности (PF):	0,5 % для 0,5 < PF < 1
Частота:	0,1 % от 45 до 65 Гц
Измерение активной электроэнергии:	± 0,5 % от 0,02 до 1,2 Inom. при PF = 0,5 инд. или 0,8 емк. (класс 0.5S IEC 62053-22)
Измерение реактивной электроэнергии:	± 2% от 0.1 to 1,2 In with sinφ = 0.5 L or C (класс 2 IEC 62053-23)

ДОПОЛНИТЕЛЬНЫЙ ИСТОЧНИК ПИТАНИЯ

От 110 до 440 В перем. тока, 50/60 Гц	± 10 %
От 120 до 350 В пост. тока	± 20 %
От 12 до 48 В пост. тока	-6 % / + 20 %
Потребление:	< 10 ВА

РАБОЧИЕ УСЛОВИЯ

Рабочая температура:	от -10° до +55°C
Температура хранения:	от -20° до +85°C
Относительная влажность:	95 %

МАРКИРОВКА CE

DIRIS A40/A41 соответствует требованиям документов:

- Европейская директива по электромагнитной совместимости (EMC) № 89/336/CEE от 3 мая 1989 г., измененная директивой № 92/31/CEE от 28 апреля 1992 г. и директивой № 93/68/CEE от 22 июля 1993 г.
- Директива по низковольтным сетям № 73/23/CEE от 19 февраля 1973 г., измененная директивой № 93/68/CEE от 22 июля 1993 г.

ЭЛЕКТРОМАГНИТНАЯ СОВМЕСТИМОСТЬ	IEC 61000-4-2 - уровень III
Устойчивость к радиочастотным излучениям	IEC 61000-4-3 - уровень III
Устойчивость к электрическим всплескам/выбросам	IEC 61000-4-4 - уровень IV
Устойчивость к импульсным волнам:	IEC 61000-4-5 - уровень IV
Устойчивость к кондуктивным помехам:	IEC 61000-4-6 - уровень III
Устойчивость к магнитным полям частоты сети:	IEC 61000-4-8 - уровень IV
Кондуктивные и излучаемые помехи:	IEC 61000-6-4 - класс B
Устойчивость к провалам напряжения:	IEC 61000-4-11

ТРЕБОВАНИЯ К ПАРАМЕТРАМ ОКРУЖАЮЩЕЙ СРЕДЫ

Диапазон рабочих температур:	IEC 60068-2-1/IEC 60068-2-2 от -10 °C до +55 °C
Диапазон температур хранения:	IEC 60068-2-1/IEC 60068-2-2 от -20 °C до +85 °C
Влажность:	IEC 60068-2-30 - 95 %
Солевой туман:	IEC 60068-2-52 - 2,5 % NaCl

МЕХАНИЧЕСКИЕ ХАРАКТЕРИСТИКИ

Вибрация от 10 до 50 Гц:	IEC 60068-2-6 - 2 g
--------------------------	---------------------

ИЗОЛЯЦИЯ

Категория установки:	Для систем до 700 В перем. тока (фаза/фаза) III
Степень загрязнения:	2
Ном. импульсное выдерживаемое напряжение:	IEC 60947-1 - V imp: 4 kV
Передняя панель:	Класс II
Электробезопасность:	IEC 61010-1

ГЛОССАРИЙ СОКРАЩЕНИЙ

nEt	Тип сети
4NBL	Несбалансированная трехфазная сеть, 4 провода с 3 или 4 трансформаторами тока
4BL	Сбалансированная трехфазная сеть, 4 провода с одним трансформатором тока
3NBL	Несбалансированная трехфазная сеть, 3 провода с 2 или 3 трансформаторами тока
3BL	Сбалансированная трехфазная сеть, 3 провода с одним трансформатором тока
2BL	Двухфазная сеть, 2 провода с одним трансформатором тока
1BL	Однофазная сеть, 2 провода с одним трансформатором тока
Ct	Трансформаторы тока
Ct In	Трансформатор тока нейтрали
Ut	Трансформатор напряжения
Ut PR	Первичный трансформатор напряжения
Ut SE	Вторичный трансформатор напряжения
MAX	Максимальные средние значения
AVG	Среднее значение
tIME 4I	Время интегрирования для средних и максимальных значений тока
tIME U	Время интегрирования для средних и максимальных значений напряжения
tIME F	Время интегрирования для средних и максимальных значений частоты
tIME P/Q/S	Время интегрирования для средних и максимальных значений мощности
rSET	Сброс
MAX P+	Максимальное положительное среднее значение активной мощности
MAX P-	Максимальное отрицательное среднее значение активной мощности
MAX Q+	Максимальное положительное среднее значение реактивной мощности
MAX Q-	Максимальное отрицательное среднее значение реактивной мощности
MAX S	Максимальное среднее значение эффективной мощности
HOUr	Счетчик часов
EA+	Положительная активная электроэнергия (+кВтч)
EA-	Отрицательная активная электроэнергия (-кВтч)
ER+	Положительная реактивная электроэнергия (+кВАрч)
ER-	Отрицательная реактивная электроэнергия (-кВАрч)
ES	Кажущаяся электроэнергия (-кВАч)
HOUr	Запуск счетчика часов (по условию U, I или Aux.)
AUX	Дополнительное питание
bACLIt	Запуск ЖКИ (по условию U, I или Aux.)
SErI	Серийный номер
SOft	Версия программного обеспечения
PF	Коэффициент мощности
THD I	Коэффициент гармонических искажений тока
THD In	Коэффициент гармонических искажений тока нейтрали
THD U	Коэффициент гармонических искажений напряжения фаза/фаза
THD V	Коэффициент гармонических искажений напряжения фаза/нейтраль
⌚	Счетчик часов

