

Датчик окиси углерода CO

PolyGard® Carbon Monoxide CO Transmitter

ADTX3 1110

ОПИСАНИЕ

Датчик CO ADT-03 предназначен для непрерывного контроля концентрации CO в окружающем воздухе, включая цифровой диапазон, с учетом температурной компенсации. В датчик встроена удобная калибровка с выбором точки отсчета. Датчик CO ADT-03 имеет стандартные аналоговые выходы (0) 4 - 20 мА или (0) 2 - 10 В постоянного тока – выбирается на приборе, и RS-485 интерфейс. 2 реле с регулируемой функцией переключения порогов доступны в качестве опции.



Стандартный корпус

ПРИМЕНЕНИЕ

Для обнаружения CO в широком диапазоне промышленного и коммерческого применения, таких как подземные гаражи, тоннели, магазины, ремонтные мастерские, погрузочные площадки, испытательные стенды, приюты и др. Благодаря стандартным аналоговым сигналам и интерфейсу RS-485 датчик CO ADT-03 совместим не только с серией контроллеров PolyGard MGC, но и с любыми другими системами электронного управления и автоматизации.



Канальное исполнение

ОСОБЕННОСТИ

- Цифровые измерения значения с температурной компенсацией.
- Непрерывный мониторинг
- Низкий дрейф нуля
- Уравновешенный, стабильный
- Большой срок службы датчика
- Модульные plug-in технологии
- Легкое обслуживание и монтаж
- Удобная калибровка с выбором точки отсчета
- Защита от обратной полярности, перегрузки и короткого замыкания
- (0) 4 - 20 мА / (0) 2 - 10 В аналоговый выходной сигнал, настраивается на датчике
- Последовательный интерфейс RS-485
- степень защиты IP65
- Ручная калибровка с помощью потенциометра (опция)
- Ручная адресация для режима RS-485 (опция)
- Аналоговый вход 4 - 20 мА для внешнего датчик АТ (опционально)
- Релейный выход (опционально)
- Встроенный зуммер (опция)
- ЖК-дисплей (опционально)
- Обогрев (опционально)
- Исполнение корпуса для монтажа в трубу (канальное) (опционально)

СПЕЦИФИКАЦИЯ

Основные свойства датчика

Определяемый газ	Угарный газ (CO)
Чувствительный элемент	Электрохимический, газообмен-диффузия
Диапазон измерения	0 – 300 ppm (фабричная настройка) 50 – 2000 ppm (опция)
Температурный диапазон	-10 °C to + 45 °C (14 °F to 113°F)
Давление	Атмосферное ± 10 %
Влажность	15 – 90 % RH non-condensing
Температура хранения	5 °C to 30 °C (41 °F to 86 F)
Время хранения	6
Высота монтажа	1,5-1,8 м
Радиус действия	465 m ² , (5,000 sq.ft.), to 930 m ² (10,000 sq.ft.) “идеальные условия” предполагаются

Тип ADT03-1110

Погрешность	± 3 ppm	
Повторяемость	± 3 % of reading	
Дрейф нуля	< 5% потери сигнала в год	
Время реакции	t90 ≤ 50 s	
Долговечность	5 лет эксплуатации в нормальных условиях	
Влажность: Кратковременно	0 – 95 % RH без конденсации	
Темп эксплуатации: Продолжит	-10 °C to + 50 °C (14 °F to 122 °F)	
Темп эксплуатации: Кратковрем	-20 °C to + 50 °C (-4 °F to 122 °F)	
Перекрестная чувствительность*	Концентрация (ppm)	Реакция (ppm)
Acetone, C ₃ H ₆ O	1000	0
Acetylene, C ₂ H ₂	40	80
Ammonia, NH ₃	100	0
Carbon dioxide, CO ₂	5000	0
Chlorine, Cl ₂	2	0
Ethanol, C ₂ H ₅ OH	2000	5
Hydrogen, H ₂	100	20
Hydrogen Sulphide, H ₂ S	25	0
Iso Propanol, C ₃ H ₈ O	200	0
Nitric oxide, NO	50	8
Nitrogen dioxide, NO ₂	50	-1,0
Sulphur dioxide, SO ₂	50	< 0,5

Тип ADT53-1110

Погрешность	± 1 ppm	
Повторяемость	± 2 % of reading	
Дрейф нуля	< 2% потери сигнала в месяц	
Время реакции	t90 ≤ 40 s	
Долговечность	3 года эксплуатации в нормальных условиях	
Темп эксплуатации: Продолжит	-20 °C to + 45 °C (14 °F to 113 °F)	
Темп эксплуатации: Кратковрем	-20 °C to + 50 °C (-4 °F to 122 °F)	
Перекрестная чувствительность	Концентрация (ppm)	Реакция (ppm)
Sulphur dioxide, SO ₂	50	0
Hydrogen Sulphide, H ₂ S	25	0
Nitrogen dioxide, NO ₂	50	0
Nitric oxide, NO	50	0
Hydrogen, H ₂	100	< 60

*Другие газы также могут влиять на чувствительность. Указанные данные о кросс-чувствительности действительны только для новых датчиков

GAS ALARM SYSTEMS

Электрические характеристики

Напряжение питания	18 - 28 VDC/AC, (защита от обратного подключения)
Потребляемая мощность (без опций)	22 mA, max. (0,6 VA)

Выходной сигнал

Аналоговый сигнал	(0) 4 – 20 mA, load \leq 500 Ω ,
На выбор: Тока / напряжение	(0) 2 - 10 V, load \geq 50 k Ω
Начало шкалы 0 / 20 %	Пропорц, защита от перегрузки и короткого замыкания

Серийный интерфейс

Приемопередатчик	RS 485 / 19200 Baud (9600 at Mod_Bus)
------------------	---------------------------------------

Физические характеристики

Корпус пластик Тип А*	Поликарбонат
Воспламеняемость/цвет*	UL 94 V2/ RAL 7032 (светло серый)
Размеры (W x H x D)	94 x 130 x 57 mm (3.7 x 5.12 x 2.24 inch.)
Вес	Приблизительно 0.5 kg (1.1 lbs.)
Класс защиты/Инсталляция	IP 65/ Настенный монтаж
Кабельный ввод	Стандартный 1 x M 20
Присоединение	Винтовое, min. 0.25 mm ² (24 AWG) max. 2.5 mm ² (14 AWG)
Расстояние	Токовый сигнал: ca. 500 m (1500 ft) Сигнал напряжение: ca. 200 m (600 ft.)

Сертификация

VDI 2053
EMC Directive 89/336/EEC
CE

Гарантия	1 год на материал (без сенсора)
----------	---------------------------------

Опции

Релейные выходы

Alarm relay 1	30 VAC/DC, 0,5 A, potential-free, SPDT
Alarm relay 2	30 VAC/DC, 0,5 A, potential-free, SPNO/SPNC
Потребляемая мощность	30 mA, (max 0,8 VA)

Зуммер

Звуковое давление\частота	85 dB (расстояние 300 mm) (1 ft)/ 3,5 kHz
Потребляемая мощность	30 mA, (max 0,8 VA)

LCD Дисплей

LCD/ мощность	2 линии по 16 символов/ 10 mA, (max 0,3 VA)
---------------	---

Обогрев

Температура контроля	3 °C \pm 2°C (37.5 °F \pm 3,6 °F)
Температура окр. среды	- 40 °C (- 40 °F)
Питание/мощность	18 - 28 VDC/AC/ 0,3 A; 7,5 VA

Аналоговый вход

Только для RS-485	4 – 20 mA защита от перегрузки и короткого замыкания, входное сопротивление 200 Ω
Питание для передатчика	24 VDC max. 50 mA

*имеются также другие типы корпуса.

ИНФОРМАЦИЯ ДЛЯ ЗАКАЗА

ADT-03-1110-X-XXXXXXXXXX

Опции

1XXXXXXXXX	Релейный выход
X1XXXXXXXX	Встроенный зуммер
XX1XXXXXXX	Обогрев
XXXX1XXXXX	RS- 485 протокол для серии DGC-05
XXXX2XXXXX	RS- 485 протокол ModBUS
XXXX3XXXXX	RS- 485 протокол специф заказчика
XXXXX1XXX	Калибровка\режим адресации
XXXXX2XXX	Ручная калибровка
XXXXX3XXX	Ручная адресация
XXXXX4XXX	Ручная калибровка\адресация
XXXXXX1XX	LCD дисплей
XXXXXXXX1X	4 – 20 mA аналоговый вход
XXXXXXXXX1	Заводская калибровка 0 - 300ppm
XXXXXXXXX2	Заводская калибровка 0 - 150ppm
XXXXXXXXX3	Заводская калибровка 0 - 200ppm
XXXXXXXXX4	Заводская калибровка 0 - 100 ppm
XXXXXXXXX5	Заводская калибровка 0 - 50 ppm
XXXXXXXXX6	Заводская калибровка 0 - 400 ppm
XXXXXXXXX7	Заводская калибровка 0 - 500 ppm
XXXXXXXXX8	Заводская калибровка 0 - 1000 ppm
XXXXXXXXX9	Заводская калибровка 0 - 2000 ppm
XXXXXXXXXA	Заводская калибровка 0 - 250 ppm

Корпус

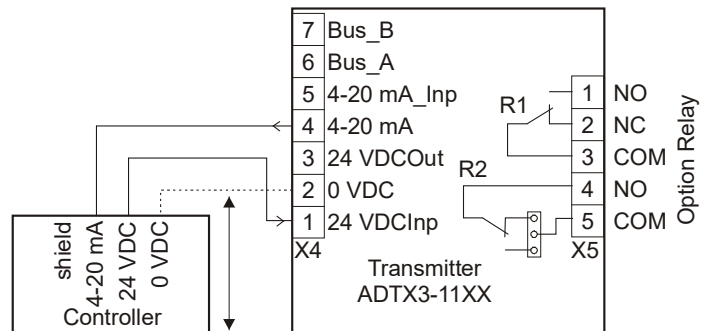
A	Пластиковый
B	Канальное исполнение
2	Стальной, гальванизированный
5	Нержавеющая сталь

Тип датчика

0	ADT03-1110
5	ADT53-1110

Пример заказа: Датчик типа ADT03-1110, корпус из нержавеющей стали, инструментальный режим, заводская калибровка 0 - 300 ppm
 Заказной номер: **ADT-03-1110-5-XXXXX1XX1**

СХЕМА ПОДЛЮЧЕНИЯ



0 VDC: Two wire mode only with 4 to 20 mA Output signal