

AERASGARD® RFTF-CO₂

AERASGARD® RTM-CO₂

Датчики/ измерительные преобразователи влажности, температуры и содержания CO₂ для внутренних помещений, самокалибрующиеся, с активным выходом, серия Frija II



S+S REGELTECHNIK

Самокалибрующиеся, управляемые микропроцессором датчики AERASGARD® RFTF-CO₂ и RTM-CO₂ служат для измерения содержания в воздухе углекислого газа в диапазоне от 0 ppm до 2000 ppm CO₂. Сигналы измерения преобразуются в стандартные сигналы 0-10V. Опционально поставляется измерительный преобразователь с дисплеем или релейным выходом. Датчики размещаются в элегантном корпусе из пластика с защелкивающейся крышкой, низ с четырьмя отверстиями, для закрепления на вертикально или горизонтально установленных коробках, с шаблоном отверстия под открытый ввод кабеля, или же в корпусе из высококачественной стали (нижняя и верхняя корпусные детали – стальные, крышка на винтах) – антивандальное исполнение, например, для школ, общежитий и общественных помещений. Содержание углекислого газа в воздухе определяется с помощью недисперсного инфракрасного анализатора (NDIR). Диапазон чувствительности датчика углекислого газа откалиброван в расчете на стандартный случай применения – для жилых помещений, конференц-залов и т.д. Вентиляция по мере необходимости, улучшение самочувствия, дополнительная выгода, улучшенная комфортность и снижение эксплуатационных расходов благодаря энергосбережению – это лишь некоторые преимущества, обеспечиваемые применением датчика AERASGARD®.

RFTF-CO₂
RTM-CO₂



ТЕХНИЧЕСКИЕ ДАННЫЕ:

Напряжение питания: 24 В переменного / постоянного тока

УГЛЕКИСЛЫЙ ГАЗ (CO₂):

Анализатор углекислого газа: оптический (NDIR),
недисперсионная инфракрасная технология

Диапазон измерения углекислого газа: 0...2.000 ppm

Выход CO₂: 0-10V

Погрешность измерения CO₂: ± 100ppm

Зависимость от давления: ± 1,6% / кПа (отнесено к нормальному давлению)

Долговременная стабильность: ± 1% от верхнего предела в год

Газообмен: диффузия

ТЕМПЕРАТУРА:

Диапазон измерения температуры: 0...+50°C

Выходной сигнал температуры: 0-10V

ВЛАЖНОСТЬ

Диапазон измерения влажности: ... 30...80% отн. влажн.

Выходной сигнал влажности: 0-10V

Время выхода на рабочий режим: .. прикл. 1 час

Температура окружающей среды: ... 0...+50°C

Эл. подключение: 0,14 - 1,5мм², по винтовым зажимам на плате

Корпус: пластик, акрилонитрил-бутадиенстирол (ABS),
цвет чистый белый (аналогичен RAL 9010),
опционально – высококачественная сталь

Размеры: 98 x 106 x 32 мм (Frija II)
100 x 100 x 25 мм (корпус из высококачественной стали)

Монтаж: настенный или на монтажную коробку Ø55 мм,
низ с четырьмя отверстиями, для закрепления на
вертикально или горизонтально установленных коробках,
с шаблоном отверстия под открытый ввод кабеля

Класс защиты: III (согласно EN 60730)

Степень защиты: IP 30 (согласно EN 60529)

Нормы: соответствие CE-нормам, электромагнитная совместимость
согласно EN 61326+A1+A2, директива 2004/108/EC,
директива 73/23/EEC «Низковольтное оборудование»

Схема подключения

RFTF-CO₂

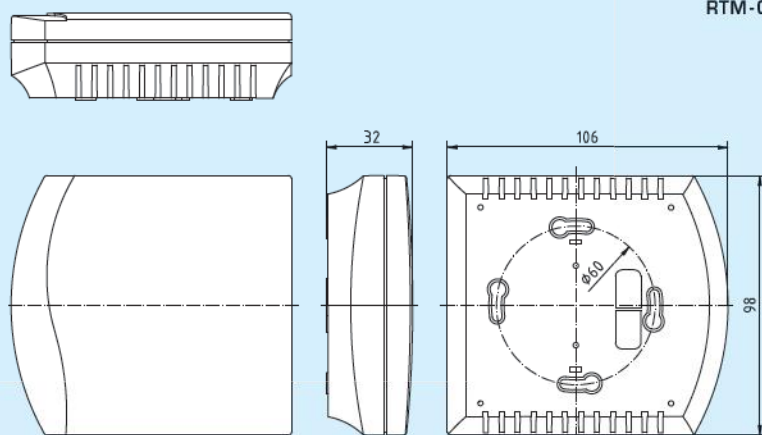
1	UB+ 24V DC
2	UB- GND
3	Output CO ₂ content in ppm 0-10V
4	GND
5	Output temperature in °C 0-10V
6	GND
7	Output humidity in % r.H. 0-10V
8	GND

Схема подключения

RTM-CO₂
RTM-CO₂-A

1	UB+ 24V AC/DC
2	UB- 24V AC/DC
3	Free
4	Free
5	GND
6	Free
7	Free
8	Output CO ₂ content in ppm 0-10V
9	Output temperature in °C 0-10V

Габаритный чертеж

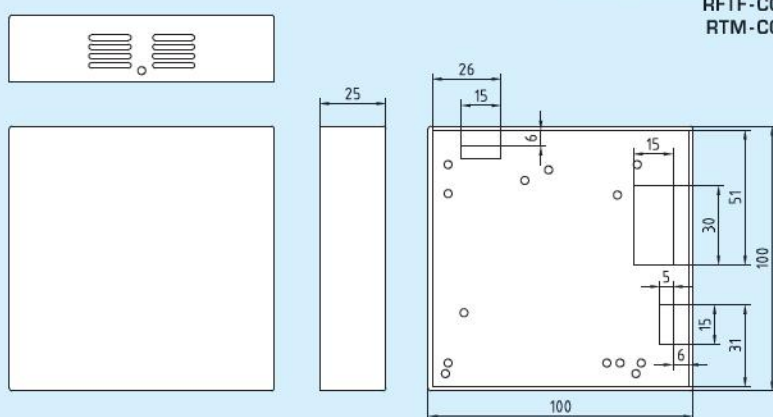


Корпус Frija II
RFTF-CO₂
RTM-CO₂

RTM-CO₂-A со светодиодами
(светофорная индикация CO₂)



Габаритный чертеж



Корпус из
высококачественной стали
RFTF-CO₂
RTM-CO₂



RFTF-CO₂
RTM-CO₂
с корпусом из
высококачественной стали

Светофорная индикация	RTM-CO ₂ -A
Светодиод	Содержание CO ₂
зеленый 1	0 - 500 ppm
зеленый 2	500 - 800 ppm
желтый	800 - 1200 ppm
красный 1	1200 - 1600 ppm
красный 2	> 1600 ... > 2000 ppm

AERASGARD® RFTF-CO₂
AERASGARD® RTM-CO₂

Тип/группа	Диапазон измерения		Выход	Комплектация
	CO ₂	температура		
RTM-CO ₂	0 ... 2000 ppm	0 ... + 50 °C	2 x 0-10V	-
RTM-CO ₂ -A	0 ... 2000 ppm	0 ... + 50 °C	2 x 0-10V	диодный индикатор (светофорный)
	A = со «светофором» (5 цветных светодиодов) для индикации качества воздуха. (CO ₂).			
RFTF-CO ₂	0 ... 2000 ppm	+5 ... + 40 °C	30 ... 80 % отн. влажн.	3 x 0-10V
xx - корпус из высококачественной стали				
Примечание: Недопустимо использование данного устройства в качестве элемента системы безопасности!				