

Реле контроля воздушного потока канальное, электронное, одно- и двухступенчатое, с активным/релейным выходом

Электронное реле контроля воздушного потока RHEASGARD® KLSW измеряет скорость потока в м/с, преобразуя сигнал измерения в нормированный сигнал 0...10 В (измерительный преобразователь). Поставляется на выбор с дисплеем или без дисплея. Оснащается релейным выходом (одно- или двухступенчатое). Может служить в качестве датчика или реле контроля потока. Потенциометр дает возможность точной подстройки конечного значения диапазона измерения в процессе эксплуатации. Устройство пригодно для контроля воздушных потоков в каналах, у вентиляторов и исполнительных клапанов, для контроля увлажнителей и электрических отопительных батарей согласно DIN 57100, часть 420, в зависимости от потока, а также для применения совместно с DDC-устройствами.

**ТЕХНИЧЕСКИЕ ДАННЫЕ:**

Напряжение питания: .....24В переменного/ постоянного тока или 230В переменного тока +5/-13%, 50...60 Гц  
 Выход: .....1 или 2 беспотенциальные релейные (переключающий) 10А, макс. 2 кВт или 0 - 10В (относительный, нелинейный)  
 Потребляемый ток: .....прибл. 3ВА

**одноступенчатое:**

Рабочий диапазон: .....0,1...30 м/с (настраиваемый)  
 Чувствительность: .....0,1...30 м/с

**двухступенчатое (KLSW-5/6):**

Рабочий диапазон: .....0,1...15 м/с (настраиваемый)  
 Чувствительность: .....0,1...5 м/с  
 Гистерезис переключения: .....прибл. 1...10% (настраиваемый)  
 Пусковое шунтирование: .....прибл. 15...120 с (настраиваемое)  
 Задержка выключения: .....прибл. 2...20 с (настраиваемая)  
 Макс. длина кабеля датчика: .....50 м; избегать прокладки параллельно проводке, подводящей питающее напряжение, либо использовать экранированные кабели

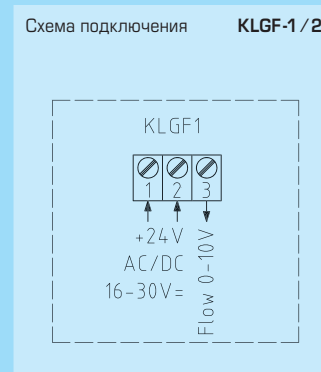
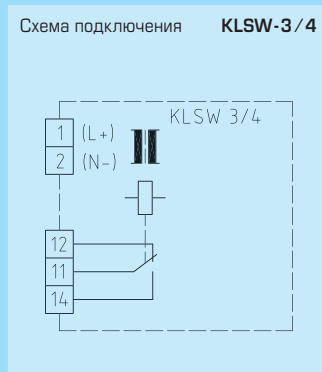
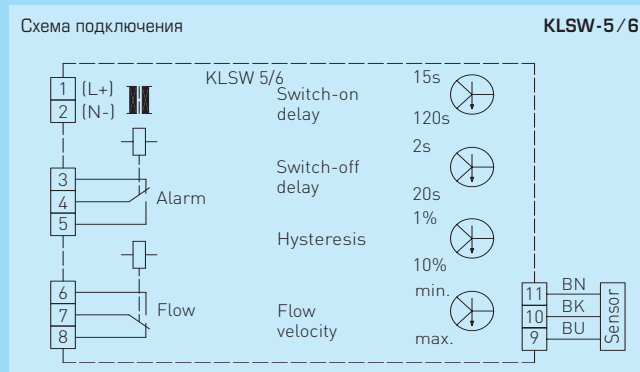
**Температура окружающей среды:**

среды: .....0°C...+60°C прибор, 0°C...+80°C среда  
 Датчик: .....защита от выхода из строя датчика, с температурной компенсацией  
 Присоединительная головка: .....пластик, полиамид, 30% усиление стеклянными шариками, цвет чистый белый (аналогичен RAL 9010)  
 Размеры: .....108 x 72,5 x 70 мм 72 x 64 x 39,4 мм (только KLGf-1 без дисплея)  
 Присоединение кабеля: .....M 16, с разгрузкой натяжения  
 Защитная трубка: .....Ø 10 мм, NL = 140 мм, из металла  
 Монтаж/подключение: .....при помощи присоединительного фланца (содержится в комплекте поставки)  
 Эл. подключение: .....0,14 - 1,5 мм<sup>2</sup>, по винтовым зажимам на плате  
 Класс защиты: .....I (согласно EN 60730) при UB = 230В III (согласно EN 60730) при UB = 24В  
 Степень защиты: .....IP 65 (согласно EN 60529)  
 Нормы: .....соответствие CE-нормам, директива 2004/108/ЕС «Электромагнитная совместимость», директива 73/23/ЕЕС «Низковольтное оборудование»

KLSW-xx  
KLGf-2

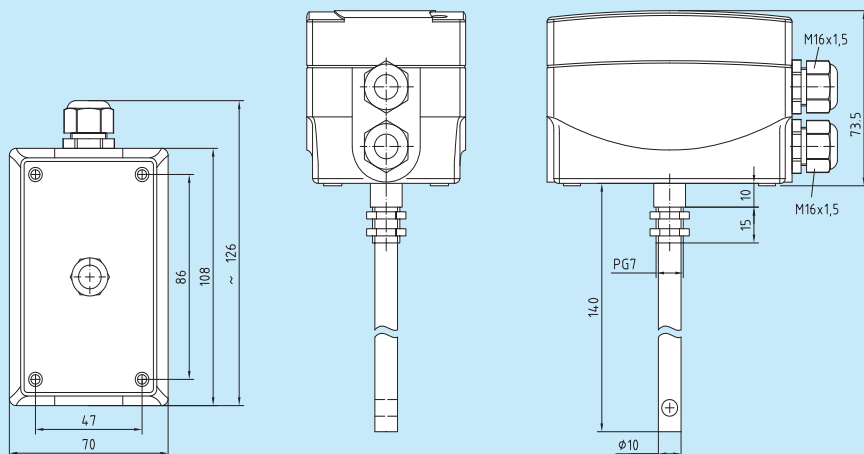


KLGf-1  
без дисплея

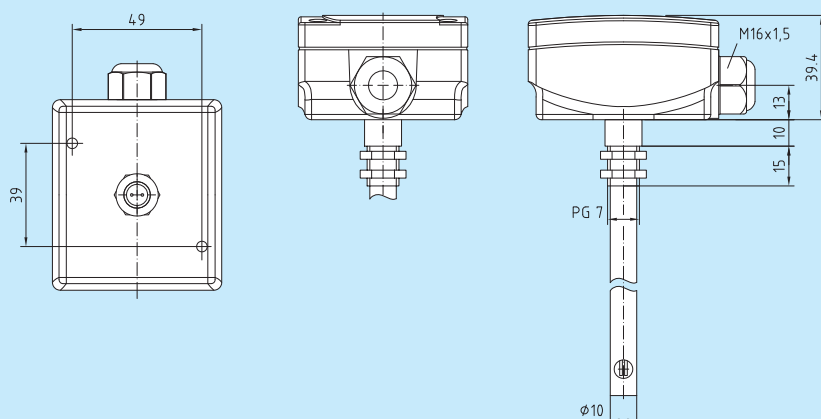


KLGf - 1  
с дисплеем


Габаритный чертеж

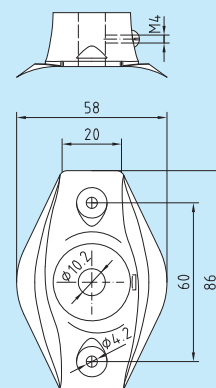
 KLSW-xx  
KLGf-2  
KLGf-1 с дисплеем


Габаритный чертеж

 KLGf-1 без дисплея  
(компактное исполнение)


Габаритный чертеж

MF



RHEASREG® KLSW, вкл. присоединительный фланец

Тип/группа товаров 1	Реле (ступеней)	Исполнение	Напряжение питания	Выход
KLSW-3	1	1 (компактное)	230В перем. тока	1х переключающий выход (одноступенчатый)
KLSW-4	1	1 (компактное)	24В перем./пост. тока	1х переключающий выход (одноступенчатый)
KLSW-5	2	2	230В перем. тока	2х переключающий выход (двухступенчатый)
KLSW-6	2	2	24В перем./пост. тока	2х переключающий выход (двухступенчатый)
Опционально:	автоматический сброс (без кнопки сброса) Стандартная поставка KLSW включает кнопку ручного сброса.			

RHEASGARD® KLGf, вкл. присоединительный фланец

Тип/группа товаров 1	Реле (ступеней)	Исполнение	Напряжение питания	Выход
KLGf-1	-	1 (компактное)	24В перем./пост. тока	0-10В (относительный)
KLGf-2	-	1 (компактное)	230В перем. тока	0-10В (относительный)
KLGf-1-Дисплей				