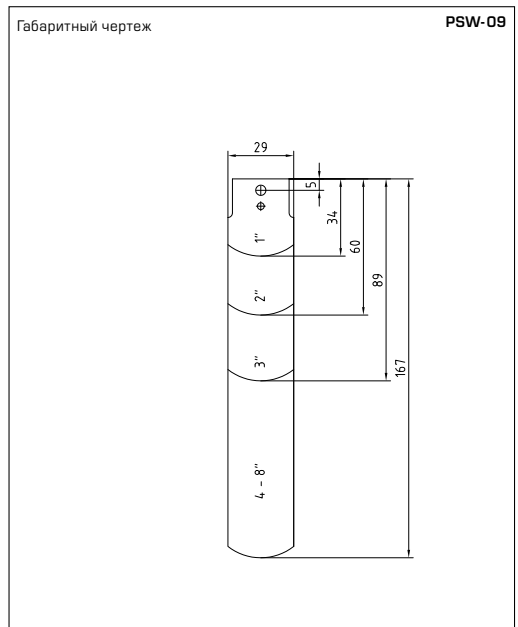
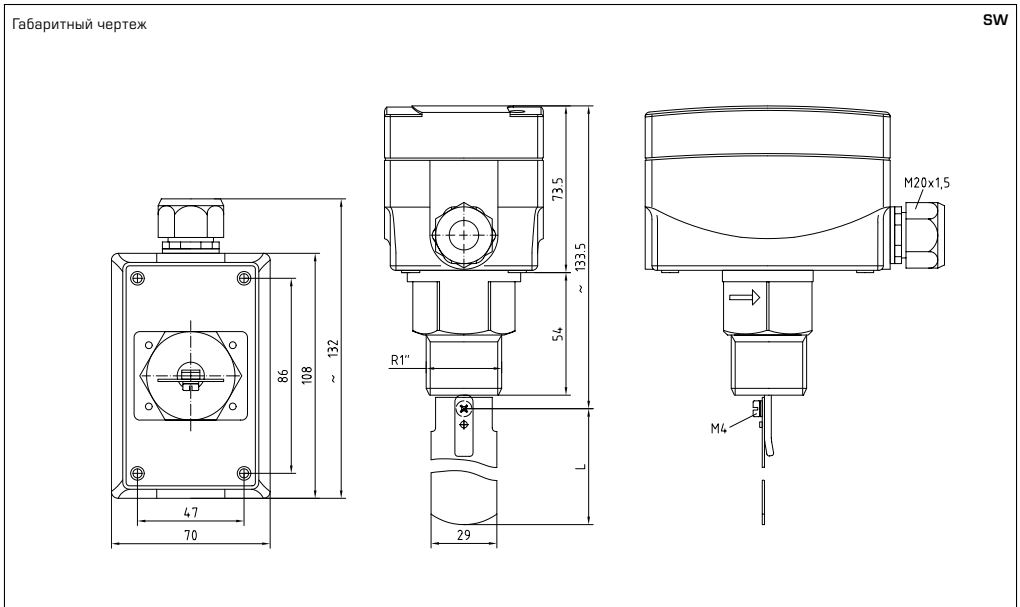


**RU** Руководство по монтажу и обслуживанию

Реле контроля расхода, механическое,  
с заслонкой





Механическое реле контроля расхода RHEASREG® SW пригодно для контроля потока жидких и газообразных сред в трубопроводах и элементах гидравлических систем диаметром 3/4", 1/2" и далее до 8", в качестве реле контроля расхода или предохранителя от недостатка воды, например, для насосов в системах циркуляции масла и смазочных жидкостей, рефрижераторах, испарителях, компрессорах и теплообменниках, с деталями из латуни или высококачественной стали.

**ТЕХНИЧЕСКИЕ ДАННЫЕ:**

Коммутационная  
 способность: ..... 15 (8) А; 24...250В переменного тока,  
 мин. 150 мА для 24 В перем. тока

Контакт:.....защищенный от пыли микропереключатель в качестве  
 однополюсного, беспотенциального переключателя

Корпус:.....пластик, полиамид,  
 30% усиление стеклянными шариками,  
 цвет чистый белый (аналогичен RAL 9010)

Размеры:.....108 x 72,5 x 76 мм

Основная часть:.....оцинкованная сталь

Ввинчиваемая часть:.....латунь или высококачественная сталь (см. таблицу)

Заслонка: .....высококачественная сталь, 1.4401, V4

Присоединение кабеля:.....М 20, с разгрузкой натяжения

Температура корпуса: .....-40 °С...+ 85 °С

Макс. температура среды:.....+120 °С

Эл. подключение: .....0,14 - 1,5 мм<sup>2</sup>, по винтовым зажимам

Класс защиты: .....I (согласно EN 60 730)

Степень защиты: .....IP 65 (согласно EN 60 529)

Нормы: .....соответствие СЕ-нормам,  
 директива 2004 / 108 / ЕС  
 «Электromагнитная совместимость»,  
 директива 2006 / 95 / ЕС  
 «Низковольтное оборудование»

**ПРИНЦИП РАБОТЫ:**

Реле контроля расхода: .....контакты COM-NO (красный-желтый) размыкаются  
 при уменьшении потока до заданного значения.  
 Одновременно замыкаются контакты COM-NC  
 (красный-синий) и могут быть использованы как  
 сигнальный контакт. Прибор настроен на заводе  
 на минимальный порог отключения. Путем вращения  
 винта настройки диапазона вправо пороговое  
 значение может быть увеличено.

Монтаж:.....вертикальная установка на горизонтальном трубопроводе,  
 Т-тройник Rх" соотв. DIN 2950. Перед и за заслонкой  
 необходимы участки трубы для «успокоения» течения  
 длиной каждый не менее пяти диаметров трубопровода.

Тип/группа товаров 2	Диаметр трубы	Макс. рабочее давление PN max	Среда	Вкл. установленный Т-тройник соотв. DIN 2950
SW-1 EPL	1" - 8"	11 бар	нормальная	[латунь] -
SW-2	1" - 8"	30 бар	агрессивная	[из высококачественной стали, V4A] -
SW-3	1/2"	11 бар	нормальная	[латунь] ●
SW-4	3/4"	11 бар	нормальная	[латунь] ●
Принадлежности:	PSW-09 запасная заслонка			
Примечание:	Z = четвёртая, длинная, заслонка из комплекта поставки должна использоваться в дополнение к трем установленным на заводе заслонкам (1, 2, 3 и 4)!			

Таблица значений переключения SW-1EPL/SW-2

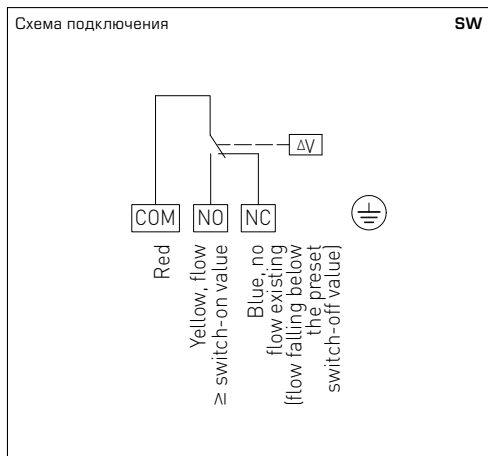
Диаметр трубы	Заводская установка выкл/вкл (м <sup>3</sup> /ч)	Макс. установка выкл/вкл (м <sup>3</sup> /ч)
1"	0,6 / 1,0	2,0 / 2,1
1 1/4"	0,8 / 1,3	2,8 / 3,0
1 1/2"	1,1 / 1,7	3,7 / 4,0
2"	2,2 / 3,1	5,7 / 6,1
2 1/2"	2,7 / 4,0	6,5 / 7,0
3"	4,3 / 6,2	10,7 / 11,4
4"	11,4 / 14,7	27,7 / 29,0
4" Z	6,1 / 8,0	17,3 / 18,4
5"	22,9 / 28,4	53,3 / 55,6
5" Z	9,3 / 12,9	25,2 / 26,8
6"	35,9 / 43,1	81,7 / 85,1
6" Z	12,3 / 16,8	30,6 / 32,7
8"	72,6 / 85,1	165,7 / 172,5
8" Z	38,6 / 46,5	90,8 / 94,2

Внутренние диаметры труб и комбинации заслонок

Диаметр трубы в дюймах	Диаметр трубы	Комбинация заслонок PSW-09
1/2"	15 мм	1
3/4"	20 мм	1
1"	25 мм	1
1 1/4"	32 мм	1
1 1/2"	40 мм	1
2"	50 мм	1, 2
2 1/2"	65 мм	1, 2
3"	80 мм	1, 2, 3
4" Z	100 мм	1, 2, 3 и 4 (укоротить до 92 мм)
5" Z	125 мм	1, 2, 3 и 4 (укоротить до 117 мм)
6" Z	150 мм	1, 2, 3 и 4 (укоротить до 143 мм)
7-8" Z	200 мм	1, 2, 3 и 4 (без укорачивания)

Таблица значений переключения SW-3/SW-4

Диаметр трубы	Заводская установка выкл/вкл (м <sup>3</sup> /ч)	Макс. установка выкл/вкл (м <sup>3</sup> /ч)
1/2"	0,174 / 0,48	0,846 / 0,948
3/4"	0,138 / 0,408	0,768 / 0,858
1"	0,2 / 0,6	1,0 / 1,1
1 1/4"	0,25 / 0,9	1,4 / 1,6
1 1/2"	0,5 / 1,2	1,6 / 2,2
2"	0,9 / 2,3	3,6 / 4,1
3"	2,1 / 4,9	7,4 / 8,2



В качестве Общих Коммерческих Условий имеют силу исключительно наши Условия, а также действительные «Общие условия поставки продукции и услуг для электрической промышленности» (ZVEI) включая дополнительную статью «Расширенное сохранение прав собственности».

Помимо этого, следует учитывать следующие положения:

- Перед установкой и вводом в эксплуатацию следует прочитать данное руководство; должны быть учтены все приведенные в нем указания!
- Подключение прибора должно осуществляться исключительно к безопасно малому напряжению и в обесточенном состоянии. Во избежание повреждений и отказов (например, вследствие наводок) следует использовать экранированную проводку, избегать параллельной прокладки токоведущих линий и учитывать предписания по электромагнитной совместимости.
- Данный прибор следует применять только по прямому назначению, учитывая при этом соответствующие предписания VDE (союза немецких электротехников), требования, действующие в Вашей стране, инструкции органов технического надзора и местных органов энергоснабжения. Надлежит придерживаться требований строительных норм и правил, а также техники безопасности и избегать угроз безопасности любого рода.
- Мы не несем ответственности за ущерб и повреждения, возникающие вследствие неправильного применения наших устройств.
- Ущерб, возникший вследствие неправильной работы прибора, не подлежит устранению по гарантии.
- Установка приборов должна осуществляться только квалифицированным персоналом.
- Действительны исключительно технические данные и условия подключения, приведенные в поставляемых с приборами руководствах по монтажу и эксплуатации. Отклонения от представленных в каталоге характеристик дополнительно не указываются, несмотря на их возможность в силу технического прогресса и постоянного совершенствования нашей продукции.
- В случае модификации приборов потребителем гарантийные обязательства теряют силу.
- Не разрешается использование прибора в непосредственной близости от источников тепла (например, радиаторов отопления) или создаваемых ими тепловых потоков; следует в обязательном порядке избегать попадания прямых солнечных лучей или теплового излучения от аналогичных источников (мощные осветительные приборы, галогенные излучатели).
- Эксплуатация вблизи оборудования, не соответствующего нормам электромагнитной совместимости (EMV), может влиять на работу приборов.
- Недопустимо использование данного прибора в качестве устройства контроля / наблюдения, служащего исключительно для защиты людей от травм и угрозы для здоровья / жизни, а также в качестве аварийного выключателя устройств и машин или для аналогичных задач обеспечения безопасности.
- Размеры корпусов и корпусных принадлежностей могут в определенных пределах отличаться от указанных в данном руководстве.
- Изменение документации не допускается.
- В случае рекламаций принимаются исключительно цельные приборы в оригинальной упаковке.

**Перед установкой и вводом в эксплуатацию следует прочитать данное руководство; должны быть учтены все приведенные в нем указания!**