

Реле контроля расхода, механическое, с заслонкой

Механическое реле контроля расхода RHEASREG® SW пригодно для контроля потока жидких и газообразных сред в трубопроводах и элементах гидравлических систем диаметром 3/8", 1/2" и далее до 8", в качестве реле контроля расхода или предохранителя от недостатка воды, например, для насосов в системах циркуляции масла и смазочных жидкостей, рефрижераторах, испарителях, компрессорах и теплообменниках, с деталями из латуни или высококачественной стали.

SW

**ТЕХНИЧЕСКИЕ ДАННЫЕ:**

- Коммутационная способность:.....15 (8) A; 24...250В переменного тока, мин. 150мА для 24В перем. тока
- Контакт:.....защищенный от пыли микропереключатель в качестве однополюсного, беспотенциального переключателя
- Корпус:.....пластик, полиамид, 30% усиление стеклянными шариками, цвет чистый белый (аналогичен RAL 9010)
- Размеры:.....108 x 72,5 x 76 мм
- Основная часть:.....оцинкованная сталь
- Ввинчиваемая часть:.....латунь или высококачественная сталь (см. таблицу)
- Заслонка: .....высококачественная сталь, 1.4401, VA
- Присоединение кабеля:.....М 20, с разгрузкой натяжения
- Температура корпуса:.....-40°С...+85°С
- Макс. температура среды:.....+120°С
- Эл. подключение: .....0,14 - 1,5 мм<sup>2</sup>, по винтовым зажимам
- Класс защиты:.....I (согласно EN 60730)
- Степень защиты: .....IP 65 (согласно EN 60529)
- Нормы:.....соответствие CE-нормам, директива 2004/108/ЕС «Электромагнитная совместимость», директива 73/23/ЕЕС «Низковольтное оборудование»

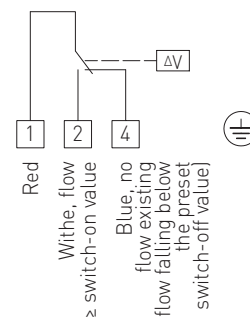


**ПРИНЦИП РАБОТЫ:**

- Реле контроля расхода:.....контакты 1 – 2 (красный-белый) размыкаются при уменьшении потока до заданного значения. Одновременно замыкаются контакты 1 – 4 (красный-синий) и могут быть использованы как сигнальный контакт. Прибор настроен на заводе на минимальный порог отключения. Путем вращения винта настройки диапазона вправо пороговое значение может быть увеличено.
- Монтаж:.....вертикальная установка на горизонтальном трубопроводе, Т-тройник Rх" соотв. DIN 2950. Перед и за заслонкой необходимы участки трубы для «успокоения» течения длиной каждый не менее пяти диаметров трубопровода.

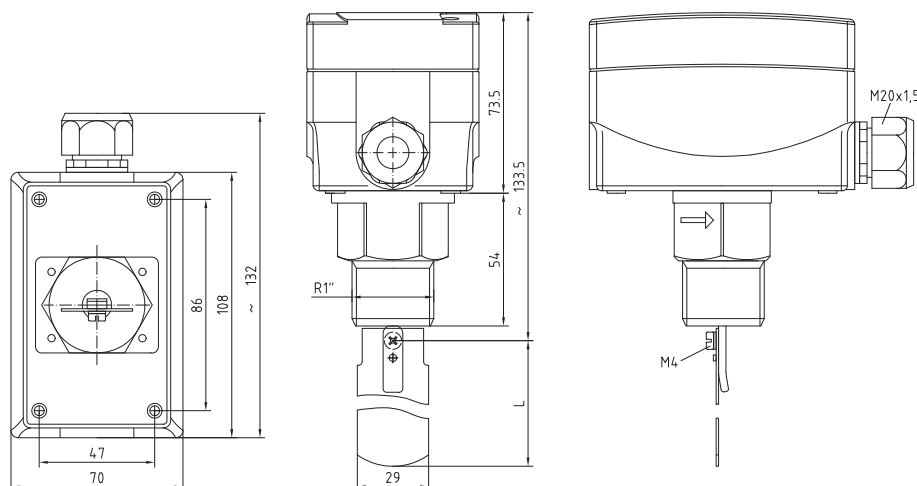
Схема подключения

SW



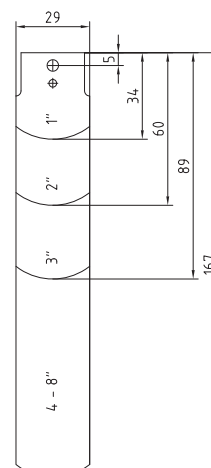
Габаритный чертеж

SW



Габаритный чертеж

PSW-09





S+S REGELTECHNIK

Таблица значений переключения SW-1EPL/SW-2EPL

Диаметр трубы	Заводская установка выкл/вкл (°З/ч)	Макс. установка выкл/вкл (°З/ч)
1"	0,6/1,0	2,0/2,1
1 1/4"	0,8/1,3	2,8/3,0
1 1/2"	1,1/1,7	3,7/4,0
2"	2,2/3,1	5,7/6,1
2 1/2"	2,7/4,0	6,5/7,0
3"	4,3/6,2	10,7/11,4
4"	11,4/14,7	27,7/29,0
4" Z	6,1/8,0	17,3/18,4
5"	22,9/28,4	53,3/55,6
5" Z	9,3/12,9	25,2/26,8
6"	35,9/43,1	81,7/85,1
6" Z	12,3/16,8	30,6/32,7
8"	72,6/85,1	165,7/172,5
8" Z	38,6/46,5	90,8/94,2

Таблица значений переключения SW-1REPL/SW-2REPL

Диаметр трубы	Заводская установка выкл/вкл (°З/ч)	Макс. установка выкл/вкл (°З/ч)
1"	0,2/0,6	1,0/1,1
1 1/4"	0,25/0,9	1,4/1,6
1 1/2"	0,5/1,2	1,6/2,2
2"	0,9/2,3	3,6/4,1
2 1/2"	1,2/3,1	4,9/5,5
3"	2,1/4,9	7,4/8,2
4"	4,9/11,3	17,1/19,1
4" Z	3,3/7,7	11,6/13,0
5"	9,7/22,4	34,0/37,9
5" Z	5,0/11,5	17,5/19,6
6"	13,6/31,5	47,6/53,2
6" Z	6,1/14,1	21,4/23,9
8"	25,7/59,6	90,1/100,7
8" Z	-	-

Таблица значений переключения SW-3EPL/SW-4EPL/SW-5EPL

Диаметр трубы	Заводская установка выкл/вкл (°З/ч)	Макс. установка выкл/вкл (°З/ч)
1/2"	0,174/0,48	0,846/0,948
3/4"	0,138/0,408	0,768/0,858
1"	0,2/0,6	1,0/1,1
1 1/4"	0,25/0,9	1,4/1,6
1 1/2"	0,5/1,2	1,6/2,2
2"	0,9/2,3	3,6/4,1
3"	2,1/4,9	7,4/8,2

Внутренние диаметры труб и комбинации заслонок

Диаметр трубы в дюймах	Диаметр трубы in мм	Комбинация заслонок PSW-09
3/8"	10 мм	1
1/2"	15 мм	1
3/4"	20 мм	1
1"	25 мм	1
1 1/4"	32 мм	1
1 1/2"	40 мм	1
2"	50 мм	1, 2
2 1/2"	65 мм	1, 2
3"	80 мм	1, 2, 3
4" Z	100 мм	1, 2, 3 и 4 (укоротить до 92 мм)
5" Z	125 мм	1, 2, 3 и 4 (укоротить до 117 мм)
6" Z	150 мм	1, 2, 3 и 4 (укоротить до 143 мм)
7-8" Z	200 мм	1, 2, 3 и 4 (без укорачивания)

RHEASREG® SW

Тип/группа товаров 2	Диаметр трубы	Макс. рабочее давление PN max	Среда	Вкл. установленный Т-тройник соотв. DIN 2950
SW-1 EPL	1" - 8"	11 бар	нормальная (латунь)	-
SW-1 REPL	1" - 8"	11 бар	нормальная (латунь)	-
SW-2 EPL	1" - 8"	30 бар	агрессивная (из высококачественной стали, V4A)	-
SW-2 REPL	1" - 8"	30 бар	агрессивная (из высококачественной стали, V4A)	-
SW-3 EPL	1/2"	11 бар	нормальная (латунь)	●
SW-4 EPL	3/4"	11 бар	нормальная (латунь)	●
SW-5 EPL	3/8"	11 бар	нормальная (латунь)	●
Принадлежности:	PSW-09 запасная заслонка			
Примечание:	R = устройство пригодно для меньших величин расхода, имеет менее жесткую пружину			
	Z = четвёртая, длинная, заслонка из комплекта поставки должна использоваться в дополнение к трем установленным на заводе заслонкам (1, 2, 3 и 4)!			