

Преобразователь давления измерительный и преобразователь давления измерительный дифференциальный, калибруемый, с переключением между несколькими диапазонами и активным выходом

Высококачественный датчик для систем отопления, вентиляции и кондиционирования воздуха, точность ± 1,5% или ± 3% относительной влажности

PREMASGARD® 1140

Компактные калибруемые датчики давления PREMASGARD® 1140 (серия) имеют 4 переключаемых измерительных диапазона (4 прибора в одном), оснащены дисплеем и служат для измерения избыточного давления, разрежения и разности давлений в воздухе. Пьезорезистивный измерительный элемент гарантирует высокую достоверность и точность; к его достоинствам относятся компенсация температуры и давления. Датчики оснащаются кнопкой ручной установки нуля и имеют возможность настройки смещения. Датчики находят применение в стерильных помещениях, в медицинской технике, в производстве фильтров, в вентиляционных каналах и каналах систем кондиционирования воздуха, камерах для окраски распылением, столовых, для контроля фильтрующих устройств и измерения уровня наполнения, для управления частотными преобразователями. Измеряемой средой является воздух (без конденсата) или газообразные, неагрессивные и негорючие вещества. Датчик PREMASGARD® 1140 имеет 4 настраиваемых диапазона измерения, что позволяет свести к минимуму количество типов изделий и площади, потребные для хранения на складе, расширяя при этом область применения. С датчиком поставляется комплект соединительных деталей ASD-06 (соединительный шланг длиной 2 м, два пластиковых присоединительных штуцера, винты).

ТЕХНИЧЕСКИЕ ДАННЫЕ:

- Напряжение питания:24В (± 20%) перем. тока и 15...36В (± 10%) пост. тока для варианта U; 15...36В (± 10%) пост. тока для варианта I (зависит от нагрузки)
- Потребляемая мощность:< 1,1 ВА / 24В пост. тока; < 2,2 ВА / 24В перем. тока
- Диапазон измерения: **переключение между 4 диапазонами**
см. таблицу
- Выходной сигнал:0 - 10В или 4...20мА
- Эл. подключение:по двух- или трехпроводной схеме
- Температура среды:0...+ 50 °С
- Подвод давления:4/6 x 11 мм (шланги Ø = 4/6 мм), металлические штуцера
- Тип давления:дифференциальное
- Среда:чистый воздух, неагрессивные негорючие газы
- Погрешность: **± 1,5% значения для верхнего предела (при 20 °С) с дисплеем**
± 3,0% значения для верхнего предела (при 20 °С) без дисплея
(опционально ± 1,5% значения для верхнего предела)
- Сумма нелинейности и гистерезиса:< ± 1% значения для верхнего предела с дисплеем
< ± 2% значения для верхнего предела без дисплея, стандартное исполнение
(опционально ± 1% значения для верхнего предела)
- Температурный дрейф:± 0,1%/°С с дисплеем
± 0,3%/°С без дисплея
- Смещение нуля:< ± 0,7% значения для верхнего предела с дисплеем
< ± 1,5% значения для верхнего предела без дисплея
- Избыточное/недостаточное давление:макс. ± 200 гПа
- Фильтрация сигнала: **переключаемая, 1 с / 10 с**
- Корпус:пластик, полиамид,
30% усиление стеклянными шариками,
с быстрозаворачиваемыми винтами,
цвет чистый белый (аналогичен RAL 9010)
- Размеры:108 x 72,5 x 70 мм (Thor II)
- Эл. подключение:0,14 - 1,5 мм², по винтовым зажимам
- Присоединение кабеля:М 16, с разгрузкой натяжения
- Относительная влажность воздуха:< 95%, без конденсата
- Класс защиты:III (согласно EN 60 730)
- Степень защиты:IP 65 (согласно EN 60 529)
- Нормы:соответствие CE - нормам,
электромагнитная совместимость согласно директива 2004 / 108 / EC,
согласно EN 61326-1 : 2006,
согласно EN 61326-2-3 : 2006
- Комплектация: **дисплей с подсветкой**, двухстрочный,
37 x 16 мм (ширина x высота), для индикации измеренного давления и/или задаваемого давления либо выхода за пределы диапазона измерения
- ПРИНАДЛЕЖНОСТИ:вкл. соединительный комплект ASD-06
(содержится в комплекте поставки)

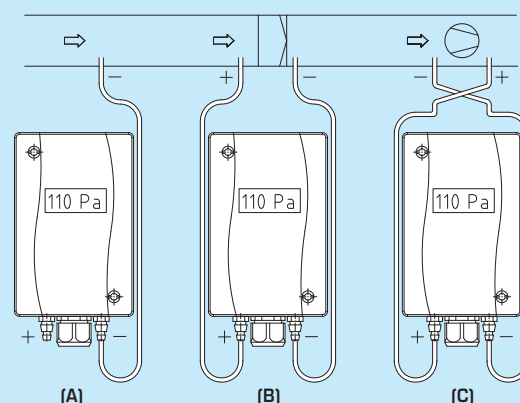


ВИДЫ КОНТРОЛЯ ДАВЛЕНИЯ:

- (A) Контроль пониженного давления:**P1 (+) не присоединен, открыт для атмосферного воздуха
P2 (-) присоединен к каналу
 - (B) Контроль фильтра:**P1 (+) включен перед фильтром
P2 (-) включен после фильтра
 - (C) Контроль вентилятора:**P1 (+) включен после вентилятора
P2 (-) включен перед вентилятором
- Присоединительные патрубки для давления обозначены на реле давления как P1 (+) – высокое давление и P2 (-) – низкое давление.

Схема монтажа

PREMASGARD® 1140



PREMASGARD® 1140
с дисплеем

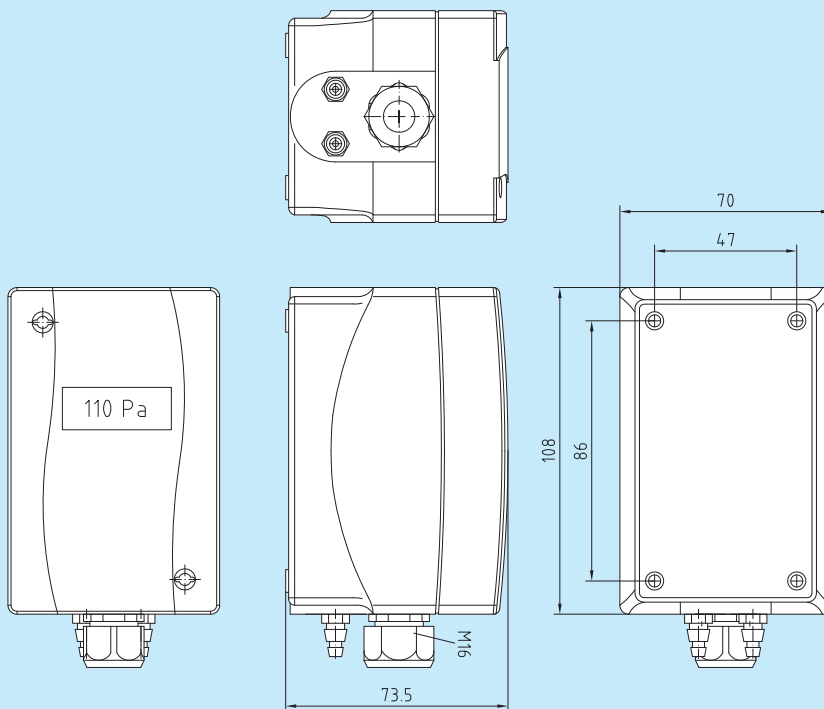


ASD-06



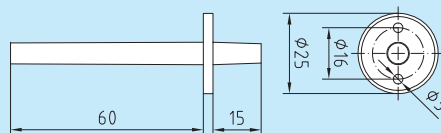
Габаритный чертеж

PREMASGARD® 1140



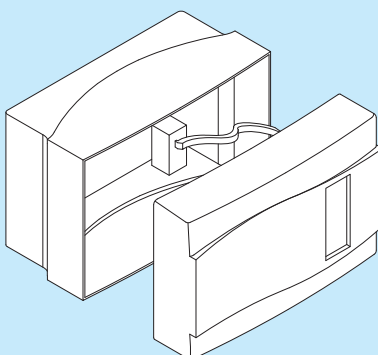
Габаритный чертеж

ASD-06



Подключение
дисплея

PREMASREG® 1140
дисплей с подсветкой



Преобразователь давления измерительный и преобразователь давления измерительный дифференциальный, калибруемый, с переключением между несколькими диапазонами и активным выходом

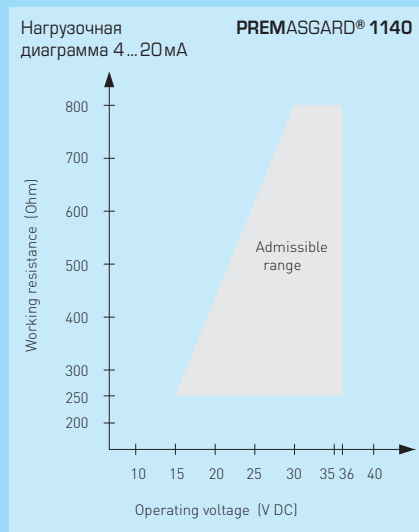
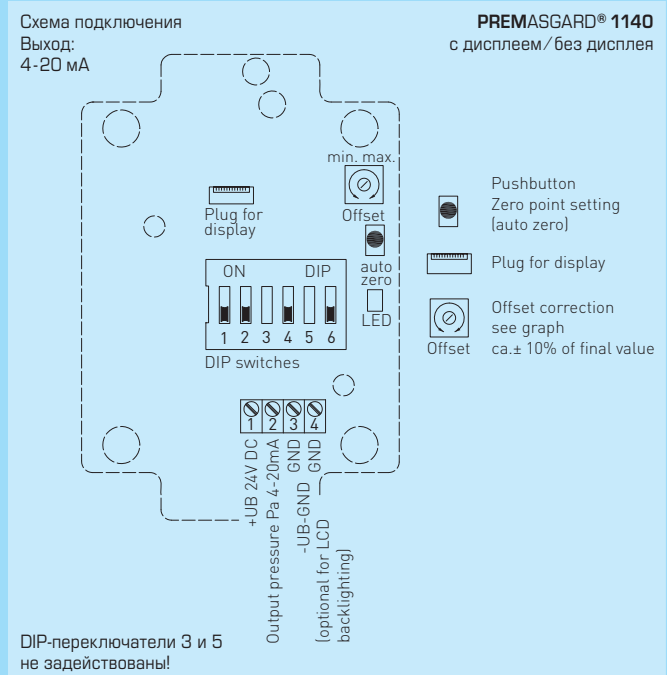
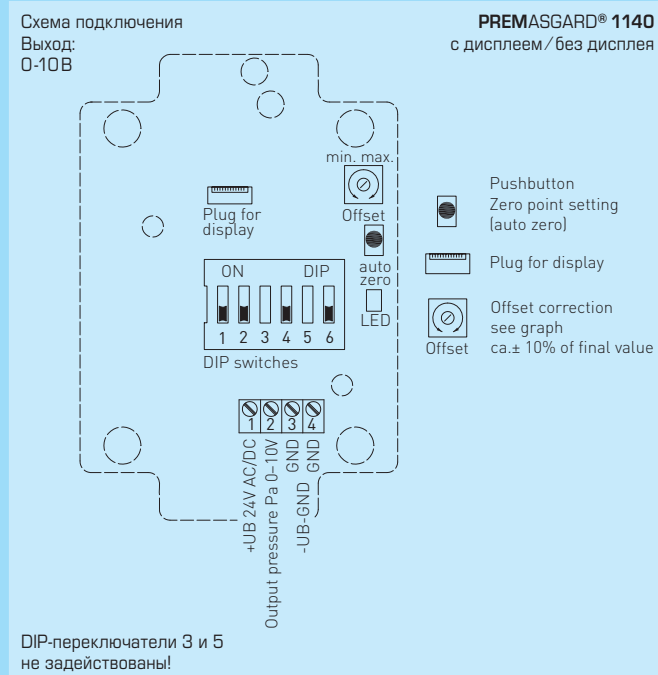


Таблица пересчета значений давления:

Единицы =	бар	мбар	Па	кПа	м вод.ст.
1 Па	0,00001 бар	0,01 мбар	1 Па	0,001 кПа	0,000101971 м вод.ст.
1 кПа	0,01 бар	10 мбар	1000 Па	1 кПа	0,101971 м вод.ст.
1 бар	1 бар	1000 мбар	100000 Па	100 кПа	10,1971 м вод.ст.
1 мбар	0,001 бар	1 мбар	100 Па	0,1 кПа	0,0101971 м вод.ст.
1 м вод.ст.	0,0980665 бар	98,0665 мбар	9806,65 Па	9,80665 кПа	1 м вод.ст.

Диапазон давления (настраиваемый, макс. диапазон измерения зависит от типа устройства)						
-100 ... +100 Па	0 ... 1000 Па	0 ... 5000 Па	-1000 ... +1000 Па	-5000 ... +5000 Па	DIP 1	DIP 2
-50 ... +50 Па	0 ... 100 Па	0 ... 1000 Па	-100 ... +100 Па	-1000 ... +1000 Па	OFF	OFF
-100 ... +100 Па	0 ... 300 Па	0 ... 2000 Па	-300 ... +300 Па	-2000 ... +2000 Па	ON	OFF
0 ... +50 Па	0 ... 500 Па	0 ... 3000 Па	-500 ... +500 Па	-3000 ... +3000 Па	OFF	ON
0 ... +100 Па	0 ... 1000 Па	0 ... 5000 Па	-1000 ... +1000 Па	-5000 ... +5000 Па	ON	ON
Выходное демпфирование (настраивается интенсивность или длина)					DIP 3	DIP 4
сильное (10 с)					-	OFF
слабое (1 с)					-	ON
Коррекция нуля (настраиваемая функция)					DIP 5	DIP 6
Кнопка (auto zero)					-	OFF
Потенциометр (смещение)					-	ON

PREMASGARD® 1140, вкл. соединительный комплект

Макс. диапазон измерения	Диапазон давления (настраиваемый)	Тип/группа товаров 1 Арт. номер	Комплектация	Выход
0 ... 1000 Па	0 ... 100 Па 0 ... 300 Па 0 ... 500 Па 0 ... 1000 Па	PREMASGARD-1141-0010-200		0-10В
		PREMASGARD-1141-2010-200	с дисплеем	0-10В
		PREMASGARD-1142-0010-200		4...20мА
		PREMASGARD-1142-2010-200	с дисплеем	4...20мА
-1000...+1000 Па	-100 ... +100 Па -300 ... +300 Па -500 ... +500 Па -1000 ... +1000 Па	PREMASGARD-1141-0020-200		0-10В
		PREMASGARD-1141-2020-200	с дисплеем	0-10В
		PREMASGARD-1142-0020-200		4...20мА
		PREMASGARD-1142-2020-200	с дисплеем	4...20мА
0 ... 5000 Па	0 ... 1000 Па 0 ... 2000 Па 0 ... 3000 Па 0 ... 5000 Па	PREMASGARD-1141-0050-200		0-10В
		PREMASGARD-1141-2050-200	с дисплеем	0-10В
		PREMASGARD-1142-0050-200		4...20мА
		PREMASGARD-1142-2050-200	с дисплеем	4...20мА
-5000...+5000 Па	-1000 ... +1000 Па -2000 ... +2000 Па -3000 ... +3000 Па -5000 ... +5000 Па	PREMASGARD-1141-0060-200		0-10В
		PREMASGARD-1141-2060-200	с дисплеем	0-10В
		PREMASGARD-1142-0060-200		4...20мА
		PREMASGARD-1142-2060-200	с дисплеем	4...20мА
-100 ... +100 Па	-50 ... +50 Па -100 ... +100 Па 0 ... +50 Па 0 ... +100 Па	PREMASGARD-1141-0110-200		0-10В
		PREMASGARD-1141-2110-200	с дисплеем	0-10В
		PREMASGARD-1142-0110-200		4...20мА
		PREMASGARD-1142-2110-200	с дисплеем	4...20мА

Переключение диапазонов:

При помощи DIP-переключателей (DIP1 и DIP2) в зависимости от типа устройства можно выбрать один из четырех диапазонов давления (состояние поставки: макс. диапазон измерения)

Преобразователь давления измерительный и преобразователь давления измерительный дифференциальный/реле давления, с настраиваемым релейным/активным выходом и переключаемым диапазоном измерения

Высококачественный датчик для систем отопления, вентиляции и кондиционирования воздуха, точность 3% относительной влажности

Калибруемые компактные датчики с переключением диапазона измерения и дисплеем (4 устройства в одном) PREMASGARD® 1000 (серия) служат для измерения избыточного давления, разрежения и разности давлений в воздухе. Пьезорезистивный измерительный элемент гарантирует высокую достоверность и точность. Датчики оснащаются кнопкой ручной коррекции нуля и находят применение в стерильных помещениях, в медицинской технике, в производстве фильтров, в вентиляционных каналах и каналах систем кондиционирования воздуха, камерах для окраски распылением, кухонных помещениях, для контроля фильтрующих устройств и измерения уровня наполнения, для управления частотными преобразователями. Измеряемой средой является воздух (без конденсата) или газообразные, неагрессивные и негорючие вещества. Датчики PREMASGARD® 1000 (серия) имеют 4 настраиваемых диапазона измерения, что позволяет свести к минимуму количество типов изделий и площади, потребные для хранения на складе, расширяя при этом область применения. С ними поставляется комплект соединительных деталей ASD-06 (соединительный шланг длиной 2 м, два пластиковых присоединительных штуцера, винты).

PREMASGARD® 1000
Компактное исполнение
(Thor I)



ТЕХНИЧЕСКИЕ ДАННЫЕ:

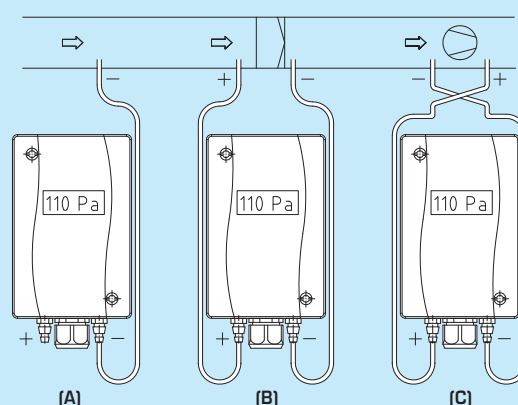
- Напряжение питания:.....24 В переменного/постоянного тока для выхода 0-10В;
24 В постоянного тока для выхода 4...20 мА (нагрузка < 500 Ом);
15-36 В постоянного тока для выхода 4...20 мА
(зависит от нагрузки)
- Диапазон измерения:.....см. таблицу
- Выходной сигнал:.....0-10В или 4...20 мА
- Эл. подключение:.....по двух- или трехпроводной схеме
- Температура среды:.....0...+50 °С
- Подвод давления:.....4/6 x 11 мм (шланги Ø = 4/6 мм),
металлические штуцеры
- Тип давления:.....дифференциальное
- Среда:.....чистый воздух, неагрессивные негорючие газы
- Погрешность:.....± 3% значения для верхнего предела (при 20 °С)
- Смещение нуля:.....макс. + 2,5% значения для верхнего предела (если выход – напряжение)
- Избыточное/недостаточное
давление:.....макс. 5х диапазона измерения
- Долговременная стабильность:.....± 1% в год;
диапазоны 25, 50, 100 Па: 1 Па
- Фильтрация сигнала:.....1 с
- Гистерезис:.....0,3% значения для верхнего предела
- Детали, соприкасающиеся
со средой:.....никелированная латунь, нейлон, полиуретан, силикон
- Температурный дрейф:.....± 2,5% значения для верхнего предела на 10 К
- Потребляемый ток:.....< 20 мА
- Нелинейность:.....± 2,5% значения для верхнего предела
- Корпус:.....пластик, полиамид,
30% усиление стеклянными шариками,
с быстрозаворачиваемыми винтами,
цвет чистый белый (аналогичен RAL9010)
- Размеры:.....компактное исполнение: 72 x 64 x 39,4 мм (Thor I)
PREMASGARD 1111/1151: 108 x 72,5 x 70 мм (Thor II)
- Эл. подключение:.....0,14 - 1,5 мм², по винтовым зажимам
- Присоединение кабеля:.....M16, с разгрузкой натяжения
- Относительная влажность
воздуха:.....< 95%, без конденсата
- Класс защиты:.....III (согласно EN 60730)
- Степень защиты:.....IP65 (согласно EN 60529)
- Нормы:.....соответствие CE-нормам,
электромагнитная совместимость
согласно EN 61326+A1+A2,
директива 2004/108/EC
- Комплектация:.....дисплей с подсветкой, 4-разрядный (опционально)
- ПРИНАДЛЕЖНОСТИ:.....вкл. соединительный комплект ASD-06
(содержится в комплекте поставки)

ВИДЫ КОНТРОЛЯ ДАВЛЕНИЯ:

- (A)** Контроль пониженного
давления:.....P1 (+) не присоединен,
открыт для атмосферного воздуха
P2 (-) присоединен к каналу
- (B)** Контроль фильтра:.....P1 (+) включен перед фильтром
P2 (-) включен после фильтра
- (C)** Контроль вентилятора:.....P1 (+) включен перед вентилятором
P2 (-) включен после вентилятора

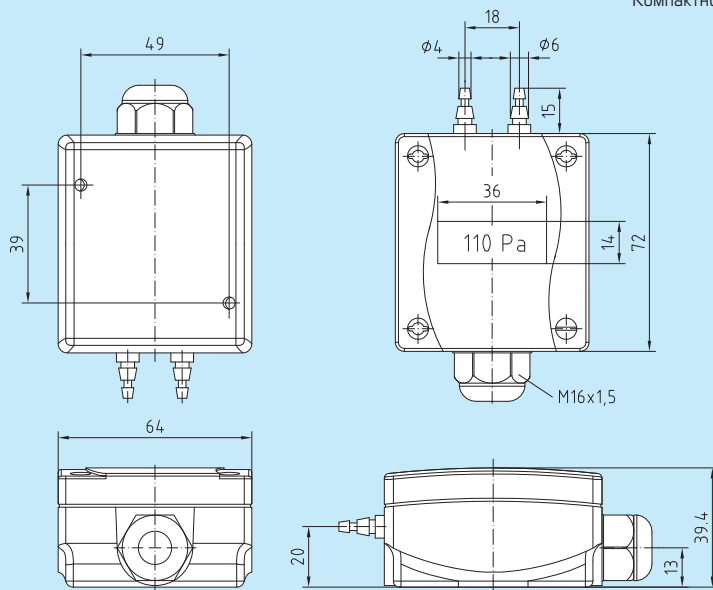
Присоединительные патрубки для давления обозначены на реле давления как P1 (+) – высокое давление и P2 (-) – низкое давление.

Схема установки **PREMASGARD® 1111 / 1151**
(Thor II)



Габаритный чертеж

PREMASGARD® 1000
Компактное исполнение
(Thor I)

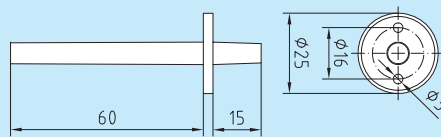


PREMASGARD® 1000
Компактное исполнение (Thor I)
с дисплеем



Габаритный чертеж

ASD-06

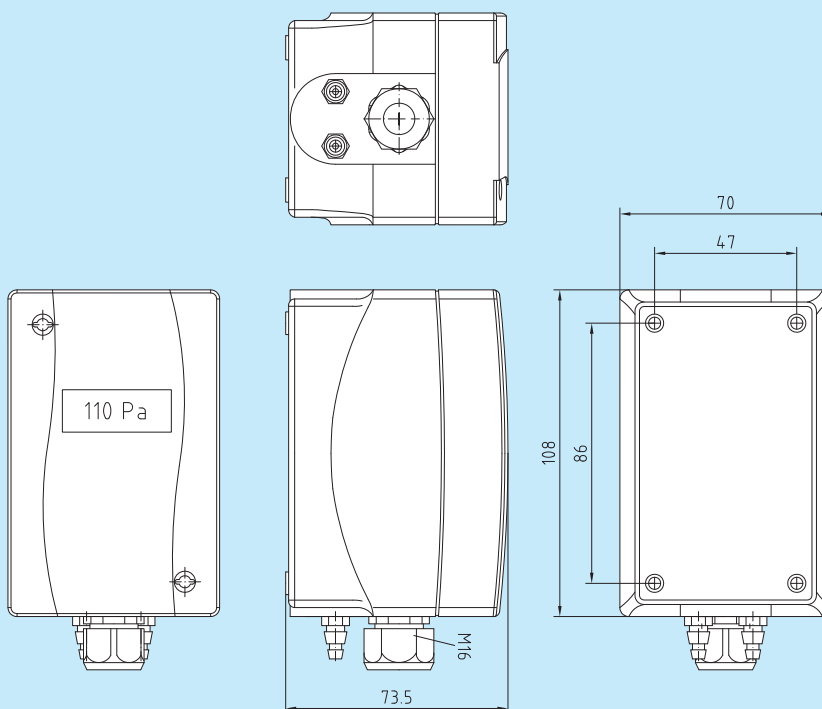


ASD-06



Габаритный чертеж

PREMASGARD® 1111/1151
(Thor II)



PREMASGARD® 1111/1151
(Thor II)
с дисплеем



Схема подключения

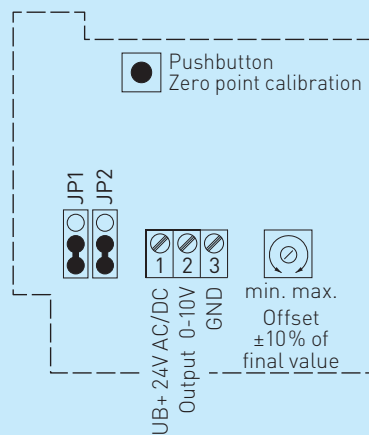
PREMASGARD® 1010
PREMASGARD® 1050
 Компактное исполнение (Thor I)


Схема подключения

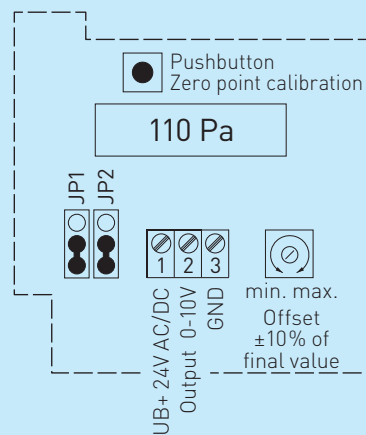
PREMASGARD® 1110
PREMASGARD® 1150
 Компактное исполнение (Thor I)


Схема подключения

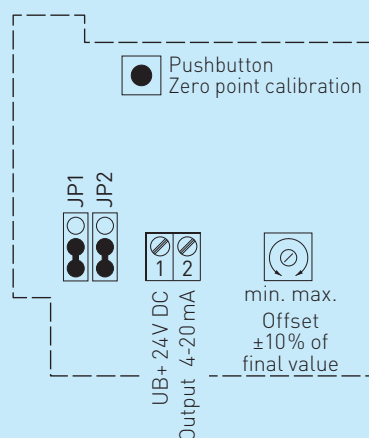
PREMASGARD® 1011
PREMASGARD® 1051
 Компактное исполнение (Thor I)


Схема подключения

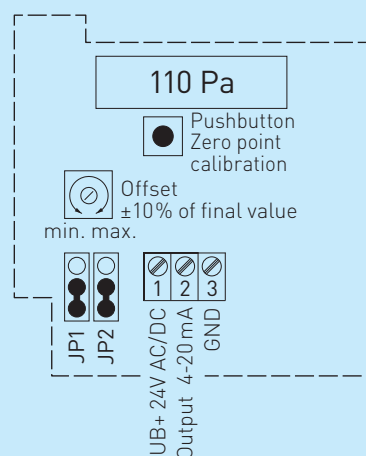
PREMASGARD® 1111
PREMASGARD® 1151
 (Thor II)


Таблица пересчета значений давления:

Единицы =	бар	мбар	Па	кПа	м вод.ст.
1 Па	0,00001 бар	0,01 мбар	1 Па	0,001 кПа	0,000101971 м вод.ст.
1 кПа	0,01 бар	10 мбар	1000 Па	1 кПа	0,101971 м вод.ст.
1 бар	1 бар	1000 мбар	100000 Па	100 кПа	10,1971 м вод.ст.
1 мбар	0,001 бар	1 мбар	100 Па	0,1 кПа	0,0101971 м вод.ст.
1 м вод.ст.	0,0980665 бар	98,0665 мбар	9806,65 Па	9,80665 кПа	1 м вод.ст.

Диапазон давления (настраиваемый, макс. диапазон измерения зависит от типа устройства)		JP 1	JP 2
0 ... 1000 Па	0 ... 5000 Па		
0 ... 100 Па	0 ... 1000 Па	● ●	● ●
0 ... 300 Па	0 ... 2000 Па	○ ●	● ●
0 ... 500 Па	0 ... 3000 Па	● ●	○ ●
0 ... 1000 Па	0 ... 5000 Па	○ ●	● ●

PREMASGARD® 1000, вкл. соединительный комплект

Макс. диапазон измерения	Диапазон давления (настраиваемый)	Тип / группа товаров 1 Арт. номер	Комплектация	{Корпус}	Выход
0 ... 1000 Па	0 ... 100 Па 0 ... 300 Па 0 ... 500 Па 0 ... 1000 Па	PREMASGARD-1010-0010-200		{Thor I}	0-10В
		PREMASGARD-1110-2010-200	с дисплеем	{Thor I}	0-10В
		PREMASGARD-1011-0010-200		{Thor I}	4...20мА
		PREMASGARD-1111-2010-200	с дисплеем	{Thor II}	4...20мА
0 ... 5000 Па	0 ... 1000 Па 0 ... 2000 Па 0 ... 3000 Па 0 ... 5000 Па	PREMASGARD-1050-0050-200		{Thor I}	0-10В
		PREMASGARD-1150-2050-200	с дисплеем	{Thor I}	0-10В
		PREMASGARD-1051-0050-200		{Thor I}	4...20мА
		PREMASGARD-1151-2050-200	с дисплеем	{Thor II}	4...20мА

Переключение диапазонов:

При помощи двух перемычек (JP1 и JP2) в зависимости от типа устройства можно выбрать один из четырех диапазонов давления (состояние поставки: 0...1000 Па)