

**Датчик движения для внутренних помещений,  
с релейным выходом**

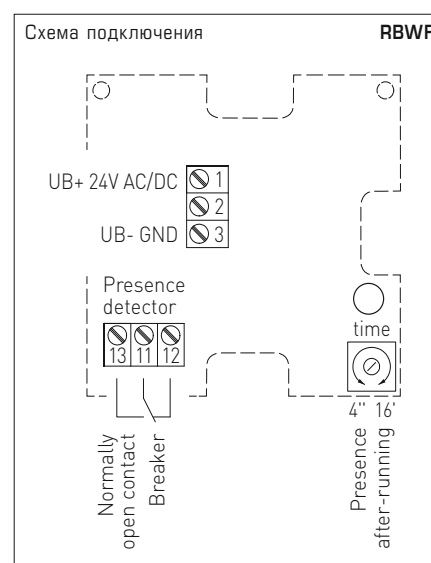
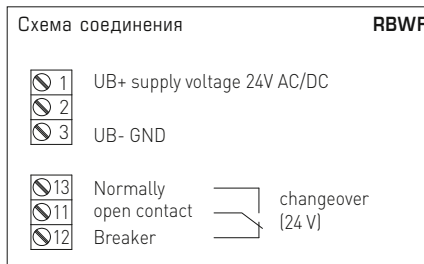
RBWF

Датчик движения и сигнализатор присутствия KINASGARD® RBWF регистрирует присутствие людей и наличие движения. Он оснащен релейным контактом на выходе. Чувствительный элемент распознает движение в пределах угла охвата 110°, с периметром 360°. запатентованная оптическая система, состоящая из 20 линз, обеспечивает предельно малый размер темных участков, диаметр которых даже при 10-метровом удалении составляет лишь несколько сантиметров. Датчик успешно регистрирует даже малые движения. Он размещен в элегантном корпусе из пластика с защелкивающейся крышкой, низ с четырьмя отверстиями, для закрепления на вертикально или горизонтально установленных коробках, с шаблоном отверстия под открытый ввод кабеля. Служит для контроля и распознавания состояний, а также для управления параметрами помещения в зависимости от наличия / отсутствия движения: например, понижением температуры в неиспользуемых помещениях. Применяется в коридорах, открытых площадках, промышленных, офисных, жилых и торговых помещениях.



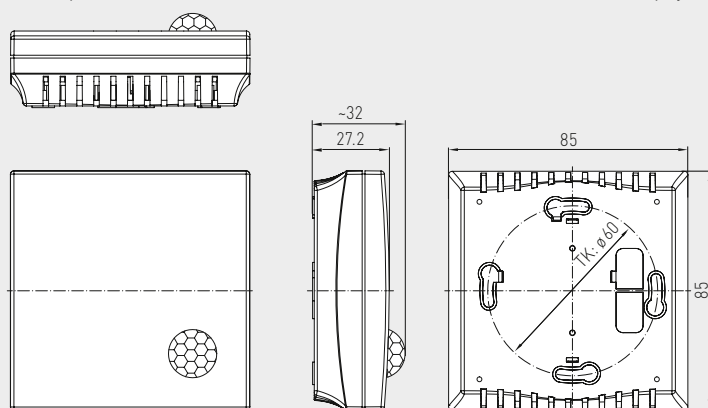
**ТЕХНИЧЕСКИЕ ДАННЫЕ**

Напряжение питания:	24 В перем. тока (±20%); 15...36 В пост. тока
Потребляемая мощность:	< 1 Вт при 24 В пост. тока; < 2 ВА при 24 В перем. тока
Чувствительный элемент:	инфракрасный датчик движения (см. начало главы)
Зона обнаружения:	круговая, 360°, угол охвата 90° / 110°, дальность обнаружения припл. 10 м
Обнаружение движения:	люди и предметы, необходимая разность температур объекта и окружающей среды ≥ 5 К
Выход:	нет движения / есть движение + обнаружения присутствия людей, беспотенциальный замыкающий / размыкающий (24 В), омическая нагрузка 1 А
Время возврата в дежурный режим:	настраивается в пределах от 4с до 16 мин
Температура окружающей среды:	0...+50 °С
Эл. подключение:	0,14–1,5 мм², по винтовым зажимам
Корпус:	пластик, акрилонитрил-бутадиенстирол (ABS), цвет — чистый белый (аналогичен RAL 9010)
Размеры:	85 x 85 x 27 мм (Baldur 1)
Монтаж:	настенный или на монтажную коробку Ø 55 мм, низ с четырьмя отверстиями, для закрепления на вертикально или горизонтально установленных коробках для подвода кабеля сзади, с шаблоном отверстия под открытый ввод кабеля сверху или снизу
Класс защиты:	III (согласно EN 60 730)
Степень защиты:	IP 30 (согласно EN 60 529)
Нормы:	соответствие CE-нормам, электромагнитная совместимость согласно EN 61326, директива 2014 / 30 / EU



Габаритный чертёж

Корпус Baldur 1 RBWF



**KINASGARD® RBWF Датчик движения для внутренних помещений**

Тип / WG01	Обнаружение присутствия + движения	Выход присутствия + движения	Арт. №
<b>RBWF</b>			
RBWF-W	да / нет (устройства реле on / off)	переключатель	1401-41A0-4000-000