

**Датчик влажности и температуры канальный (± 1,8 % / ± 2,0 %),
вкл. присоединительный фланец, калибруемый, с переключением между
несколькими диапазонами и активным / пассивным выходом**

Калибруемый канальный датчик влажности / температуры **HYGRASGARD® KFF-SD/KFTF-SD** (±2,0 %), с пластиковым спеченным фильтром (опционально — с металлокерамическим фильтром), корпусом из ударопрочного пластика с защелкивающейся крышкой.

Калибруемый канальный датчик влажности/температуры **HYGRASGARD® KFF/KFTF** (±2,0 %) или **KFF-20/KFTF-20** (±1,8 %), с пластиковым спеченным фильтром (опционально — с металлокерамическим фильтром), корпусом из ударопрочного пластика с быстрозаворачиваемыми винтами, **на выбор с дисплеем или без дисплея**.

Он измеряет относительную влажность и температуру воздуха и преобразует измеряемые величины влажности и температуры в нормированный сигнал 0-10 В или 4...20 мА. Датчик позволяет переключаться между 4 диапазонами измерения температуры и находит применение в неагрессивной среде без значительного содержания пыли, в холодильной технике, системах вентиляции и кондиционирования, особо чистых и стерильных помещениях. Относительная влажность (в процентах) является частным от деления парциального давления ненасыщенного водяного пара на давление насыщенного пара при той же температуре. Измерительные преобразователи предназначены для точного измерения влажности. В них используется цифровой измерительный элемент с высокой долговременной стабильностью. Датчики допускают точную юстировку / калибровку в процессе эксплуатации.

SF-K
с пластиковым
спеченным фильтром
(стандартное исполнение)



SF-M
Металлокерамический фильтр
(опция)



с защитной трубкой из
высококачественной стали
(опционально по запросу)

ТЕХНИЧЕСКИЕ ДАННЫЕ

Напряжение питания:	24 В перем. тока (±20 %); 15...36 В пост. тока для варианта U 15...36 В пост. тока для варианта I, зависит от нагрузки, стабилизированное, остаточная пульсация ±0,3 В
Нагрузка:	$R_a (Ohm) = (U_b - 14 V) / 0,02 A$ для варианта I
Сопротивление нагрузки:	$R_L > 5 kOhm$ для варианта U
Потребляемая мощность:	< 1,1 В·А / 24 В пост. тока; < 2,2 В·А / 24 В перем. тока
Чувствительные элементы:	цифровой датчик влажности, с интегрированным датчиком температуры, с малым гистерезисом, высокой долговременной стабильностью
Защита чувствительного элемента:	сменный пластиковый спеченный фильтр, Ø 16 мм, L = 35 мм, (опционально - металлокерамический фильтр, Ø 16 мм, L = 32 мм)

ВЛАЖНОСТЬ

Диапазон измерения влажности:	0...100 % относительной влажности (на выходе соответствует 0-10 В или 4...20 мА)
Относительная влажность воздуха:	< 95 % без конденсации воздуха
Погрешность измерения влажности:	KFF / KFTF / KFF-SD / KFTF-SD: обычно ± 2,0 % (20...80 % отн. влажности) при +25 °С, иначе ± 3,0 % KFF-20 / KFTF-20: обычно ± 1,8 % (10...90 % отн. влажности) при +25 °С, иначе ± 2,0 %
Выходной сигнал влажности:	0-10 В для варианта U 4...20 мА для варианта I, см. диаграмму

ТЕМПЕРАТУРА

Диапазон измерения температуры:	переключение между четырьмя диапазонами (см. таблицу) -35...+35 °С; -35...+75 °С; 0...+50 °С; 0...+80 °С (на выходе соответствует 0-10 В или 4...20 мА)
Температура окружающей среды:	при хранении: -35...+85 °С, при эксплуатации: -30...+75 °С, без конденсата
Погрешность (температура):	обычно ± 0,2 К при +25 °С

Выходной сигнал температуры:	0-10 В или 4...20 мА или сопротивление, Ом
Эл. подключение:	двух-, трех- или четырехпроводное (см. схему соединения) 0,14-1,5 мм², по винтовым зажимам
Корпус:	пластик, устойчивый к ультрафиолетовому излучению, полиамид, 30 % усиление стеклянными шариками, с быстрозаворачиваемыми винтами (комбинация шлиц / крестовой шлиц), цвет — транспортный белый (аналогичен RAL 9016), крышка дисплея прозрачная!

Размеры корпуса:	KFF / KFTF / KFF-20 / KFTF-20 / KFF-SD / KFTF-SD без дисплея: 72 x 64 x 37,8 мм (Тур 1) KFF / KFTF с дисплеем: 72 x 64 x 43,3 мм (Тур 1) KFF-20 / KFTF-20 с дисплеем: 26 x 90 x 50 мм (Тур 2)
Присоединение кабеля:	M 16 x 1,5; с разгрузкой от натяжения, сменное исполнение, макс. внутренний диаметр 10,4 мм
Защитная трубка:	PLEUROFORM™ , полиамид (PA6), блокировка от прокручивания Ø 20 мм, NL = 235 мм, $v_{max} = 30$ м/с (воздух) (опционально по запросу из высококач. стали V2A (1.4301), Ø 16 мм)
Монтаж / подключение:	при помощи фланца из пластика (содержится в комплекте поставки)

Долговременная стабильность:	±1 % в год
Класс защиты:	III (согласно EN 60730)
Степень защиты:	KFF-SD / KFTF-SD: IP 43 (согласно EN 60529), только корпус! KFF / KFTF / KFF-20 / KFTF-20: IP 65 (согласно EN 60529), только корпус!
Нормы:	соответствие CE-нормам, согласно директиве 2014 / 30 / EU «Электромагнитная совместимость», согласно EN 61326-1, согласно EN 61326-2-3
Опционально:	дисплей с подсветкой для индикации измеренных температуры и/или влажности KFF / KFTF (Тур 1): двухстрочный, вырез ок. 36 x 15 мм (ширина x высота), KFF-20 / KFTF-20 (Тур 2): трехстрочный, вырез ок. 70 x 40 мм (ширина x высота)

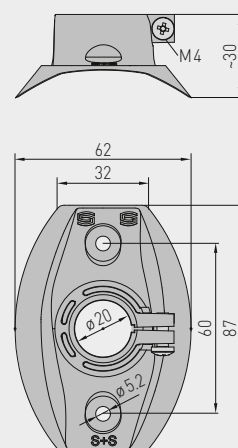
ПРИНАДЛЕЖНОСТИ

см. последний раздел

MFT-20-K
Присоединительный фланец
из пластика



Габаритный чертеж **MFT-20-K**

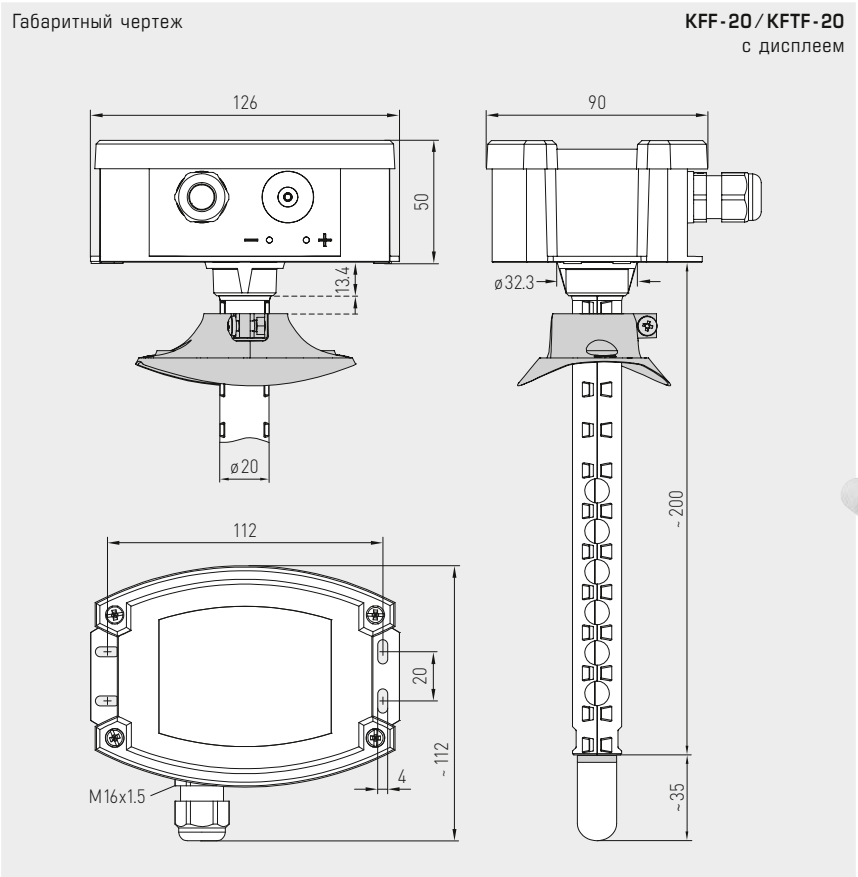
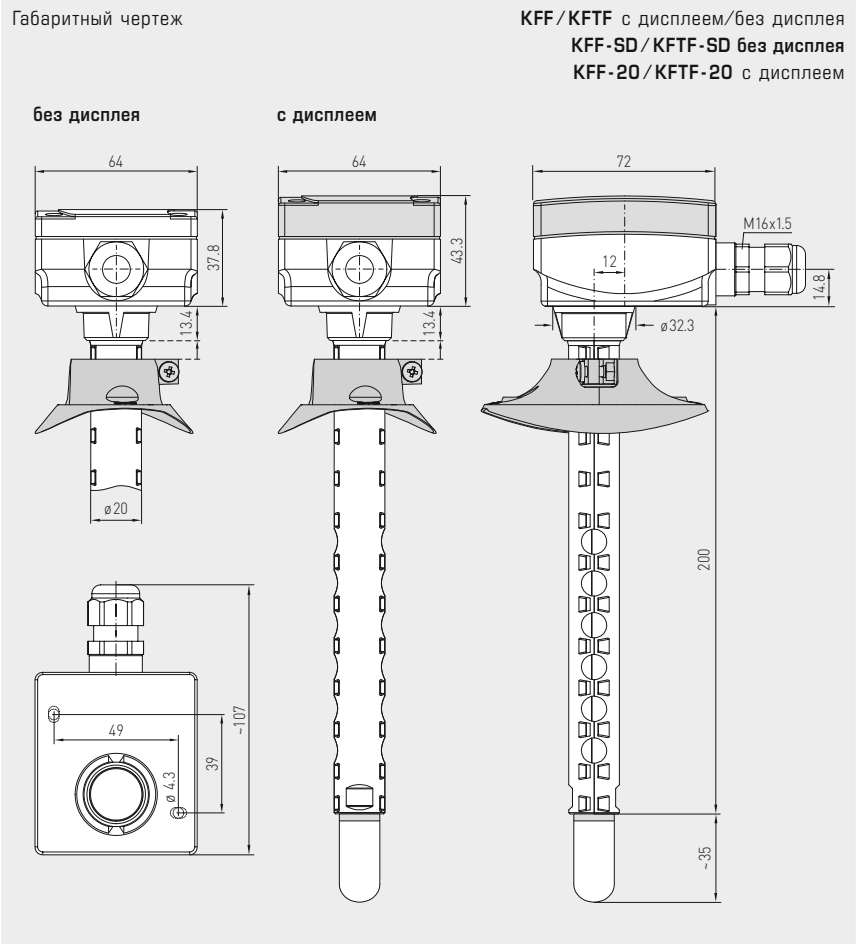




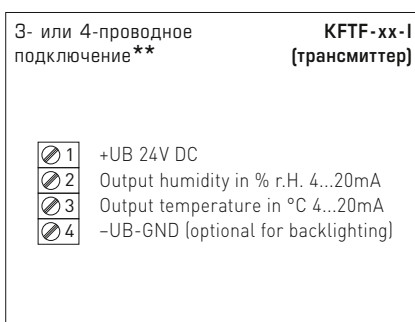
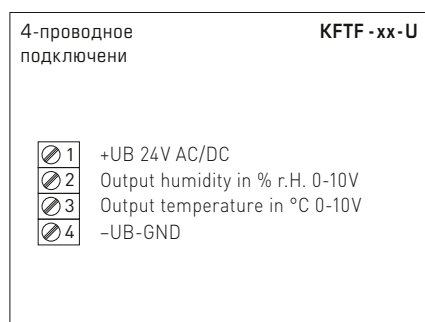
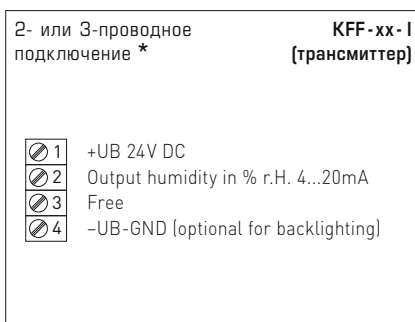
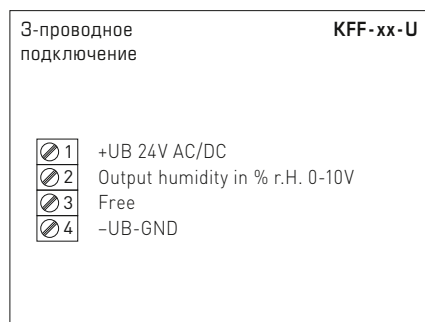
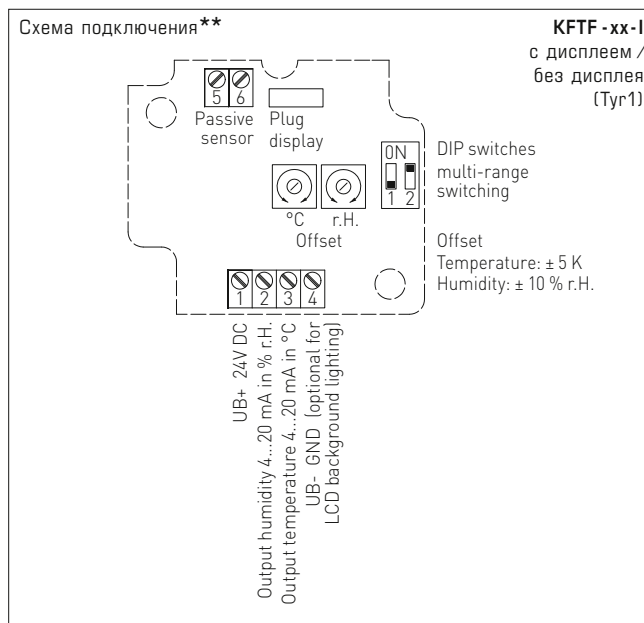
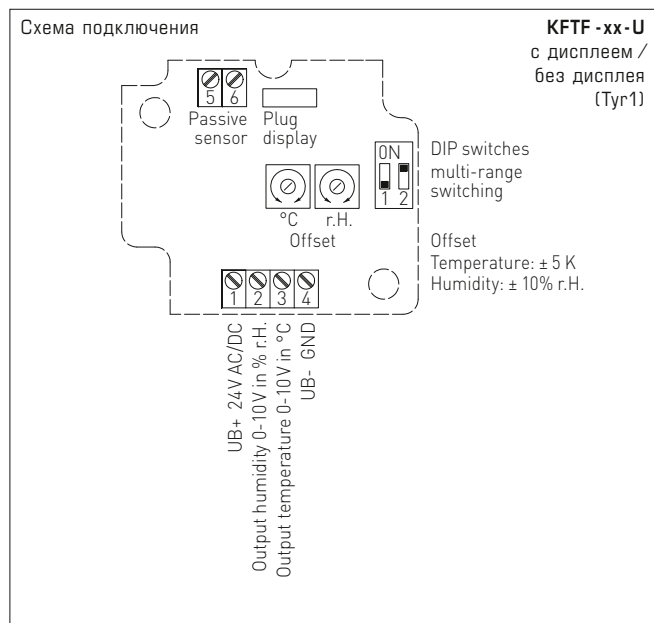
S+S REGELTECHNIK

HYGRASGARD® KFF/KFTF/KFF-SD/KFTF-SD HYGRASGARD® KFF-20/KFTF-20

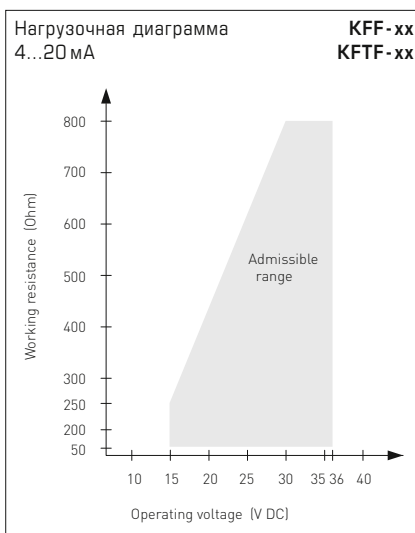
Датчик влажности и температуры каналный ($\pm 1,8\%$ / $\pm 2,0\%$),
вкл. присоединительный фланец, калибруемый, с переключением между
несколькими диапазонами и активным / пассивным выходом



Датчик влажности и температуры каналный ($\pm 1,8\%$ / $\pm 2,0\%$),
вкл. присоединительный фланец, калибруемый, с переключением между несколькими
диапазонами и активным/пассивным выходом



Диапазоны изм. температуры (настраиваемые)	DIP 1	DIP 2
-35...+75 °C	ON	ON
-35...+35 °C	OFF	OFF
0...+50 °C (default)	OFF	ON
0...+80 °C	ON	OFF



Подключение*:
2-проводное подключение для устройств без дисплея / с дисплеем (без подсветки)
3-проводное подключение для устройств с подсвечиваемым дисплеем

Подключение**:
3-проводное подключение для устройств без дисплея / с дисплеем (без подсветки)
4-проводное подключение для устройств с подсвечиваемым дисплеем

В случае **варианта I** обязательно необходимо подключить выход «Влажность»!

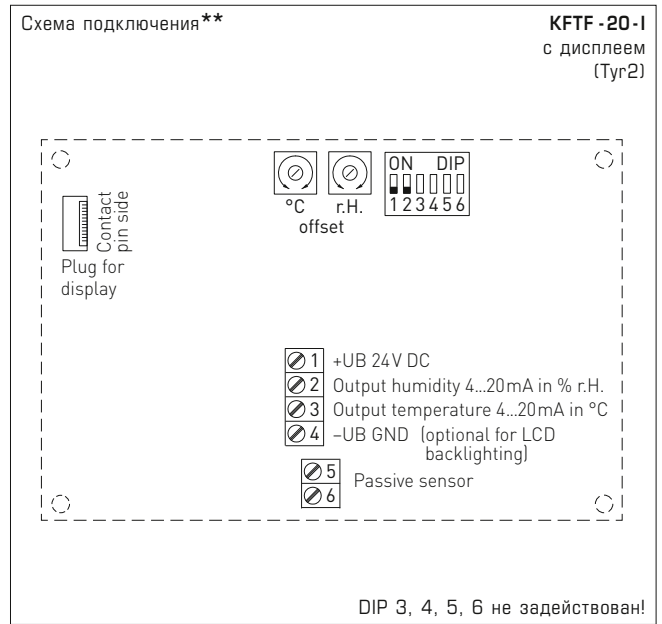
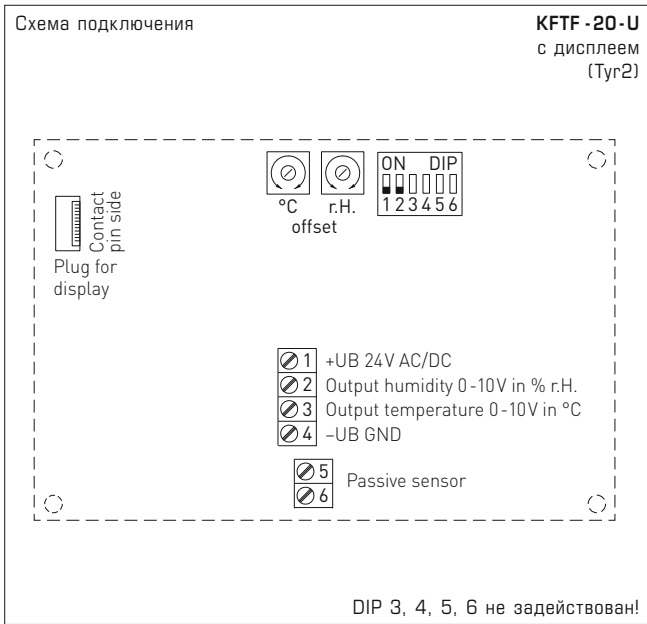


Таблица значений температуры

Диап. темп.: -35...+75 °C

°C	U _A В	I _A мА
-35	0,0	4,0
-30	0,5	4,7
-25	0,9	5,5
-20	1,4	6,2
-15	1,8	6,9
-10	2,3	7,6
-5	2,7	8,4
0	3,2	9,1
5	3,6	9,8
10	4,1	10,5
15	4,5	11,3
20	5,0	12,0
25	5,5	12,7
30	5,9	13,5
35	6,4	14,2
40	6,8	14,9
45	7,3	15,6
50	7,7	16,4
55	8,2	17,1
60	8,6	17,8
65	9,1	18,5
70	9,5	19,2
75	10,0	20,0

Таблица значений температуры

Диап. темп.: -35...+35 °C

°C	U _A В	I _A мА
-35	0,0	4,0
-30	0,7	5,1
-25	1,4	6,3
-20	2,1	7,4
-15	2,9	8,6
-10	3,6	9,7
-5	4,3	10,9
0	5,0	12,0
5	5,7	13,1
10	6,4	14,3
15	7,1	15,4
20	7,9	16,6
25	8,6	17,7
30	9,3	18,9
35	10,0	20,0

Таблица значений температуры

Диап. темп.: 0...+50 °C

°C	U _A В	I _A мА
0	0,0	4,0
5	1,0	5,6
10	2,0	7,2
15	3,0	8,8
20	4,0	10,4
25	5,0	12,0
30	6,0	13,6
35	7,0	15,2
40	8,0	16,8
45	9,0	18,4
50	10,0	20,0

Таблица значений температуры

Диап. темп.: 0...+80 °C

°C	U _A В	I _A мА
0	0,0	4,0
5	0,6	5,0
10	1,3	6,0
15	1,9	7,0
20	2,5	8,0
25	3,1	9,0
30	3,8	10,0
35	4,4	11,0
40	5,0	12,0
45	5,6	13,0
50	6,3	14,0
55	6,9	15,0
60	7,5	16,0
65	8,1	17,0
70	8,8	18,0
75	9,4	19,0
80	10,0	20,0

Таблица значений влажности

Диап. вл.: 0...100% отн. вл.

% отн. вл.	U _A В	I _A мА
0	0,0	4,0
5	0,5	4,8
10	1,0	5,6
15	1,5	6,4
20	2,0	7,2
25	2,5	8,0
30	3,0	8,8
35	3,5	9,6
40	4,0	10,4
45	4,5	11,2
50	5,0	12,0
55	5,5	12,8
60	6,0	13,6
65	6,5	14,4
70	7,0	15,2
75	7,5	16,0
80	8,0	16,8
85	8,5	17,6
90	9,0	18,4
95	9,5	19,2
100	10,0	20,0

Датчик влажности и температуры канальный ($\pm 2,0\%$),
вкл. присоединительный фланец, калибруемый, с переключением между несколькими
диапазонами и активным/пассивным выходом

KFF-SD / KFTF-SD
с защелкивающейся
крышкой (IP 43)

KFF / KFTF
с быстрозаворачиваемыми
винтами (IP 65)

KFF / KFTF
с дисплеем
(IP 65)



HYGRASGARD® KFF-SD Датчик влажности ($\pm 2,0\%$), *Standard*
HYGRASGARD® KFTF-SD Датчик влажности и температуры ($\pm 2,0\%$), *Standard*

Тип / WG01	Диапазон изм. / индикация		Выход		Арт. №
	влажность	температура	влажность	температура	
KFF-SD-I					IP 43 (активный)
KFF-SD-I	0...100% отн. вл.	-	4...20 мА	-	1201-3182-0000-029
KFF-SD-U					IP 43 (активный)
KFF-SD-U	0...100% отн. вл.	-	0-10 В	-	1201-3181-0000-029
KFTF-SD-I					IP 43 (активный)
KFTF-SD-I	0...100% отн. вл.	-35...+75 °C -35...+35 °C 0...+50 °C 0...+80 °C	4...20 мА	4...20 мА	1201-3182-1000-029
KFTF-SD-U					IP 43 (активный)
KFTF-SD-U	0...100% отн. вл.	(4 x см. выше)	0-10 В	0-10 В	1201-3181-1000-029

HYGRASGARD® KFF Датчик влажности ($\pm 2,0\%$), *Standard*
HYGRASGARD® KFTF Датчик влажности и температуры ($\pm 2,0\%$), *Standard*

Тип / WG01	Диапазон изм. / индикация		Выход		Дисплей	Арт. №
	влажность	температура	влажность	температура		
KFF-I						IP 65 (активный)
KFF-I	0...100% отн. вл.	-	4...20 мА	-		1201-3112-0000-029
KFF-I DISPLAY	0...100% отн. вл.	-	4...20 мА	-	■	1201-3112-0200-029
KFF-U						IP 65 (активный)
KFF-U	0...100% отн. вл.	-	0-10 В	-		1201-3111-0000-029
KFF-U DISPLAY	0...100% отн. вл.	-	0-10 В	-	■	1201-3111-0200-029
KFTF-I						IP 65 (активный)
KFTF-I	0...100% отн. вл.	(4 x см. выше)	4...20 мА	4...20 мА		1201-3112-1000-029
KFTF-I DISPLAY	0...100% отн. вл.	(4 x см. выше)	4...20 мА	4...20 мА	■	1201-3112-1200-029
KFTF-U						IP 65 (активный)
KFTF-U	0...100% отн. вл.	(4 x см. выше)	0-10 В	0-10 В		1201-3111-1000-029
KFTF-U DISPLAY	0...100% отн. вл.	(4 x см. выше)	0-10 В	0-10 В	■	1201-3111-1200-029

HYGRASGARD® KFTF-U xx Датчик влажности и температуры ($\pm 2,0\%$), *Standard*

Тип / WG01	Диапазон изм. / индикация		Выход		Арт. №
	влажность	температура	влажность	температура	
KFTF-U xx					IP 65 (активный / пассивный)
					Pt, Ni, LM235Z, NTC
KFTF-U PT100	0...100% отн. вл.	(4 x см. выше)	0-10 В	0-10 В + Pt100	1201-3111-2001-029
KFTF-U PT1000	0...100% отн. вл.	(4 x см. выше)	0-10 В	0-10 В + Pt1000	1201-3111-2005-029
KFTF-U NI1000	0...100% отн. вл.	(4 x см. выше)	0-10 В	0-10 В + Ni1000	1201-3111-2009-029
KFTF-U NITK	0...100% отн. вл.	(4 x см. выше)	0-10 В	0-10 В + Ni1000TK5000	1201-3111-2010-029
KFTF-U LM235Z	0...100% отн. вл.	(4 x см. выше)	0-10 В	0-10 В + LM235Z, 10мВ / К	1201-3111-2021-029
KFTF-U NTC1,8K	0...100% отн. вл.	(4 x см. выше)	0-10 В	0-10 В + NTC 1,8 кОм	1201-3111-2012-029
KFTF-U NTC10K	0...100% отн. вл.	(4 x см. выше)	0-10 В	0-10 В + NTC 10 кОм	1201-3111-2015-029
KFTF-U NTC20K	0...100% отн. вл.	(4 x см. выше)	0-10 В	0-10 В + NTC 20 кОм	1201-3111-2016-029



S+S REGELTECHNIK

HYGRASGARD® KFF - 20 / KFTF - 20

Датчик влажности и температуры каналный ($\pm 1,8\%$),
вкл. присоединительный фланец, калибруемый, с переключением между несколькими
диапазонами и активным / пассивным выходом



KFF-20 / KFTF-20
с дисплеем
(IP 65)



KFF-20 / KFTF-20
без дисплея
(IP 65)

HYGRASGARD® KFF - 20 Датчик влажности ($\pm 1,8\%$), Premium
HYGRASGARD® KFTF - 20 Датчик влажности и температуры ($\pm 1,8\%$), Premium

Тип / WG02	Диапазон изм. / индикация		Выход		Дисплей	Арт. №
	влажность	температура	влажность	температура		
KFF-20-I						IP 65 (активный)
KFF-20-I	0 ...100% отн. вл.	-	4...20 mA	-		1201-3112-0000-030
KFF-20-I TYR-2 DISPLAY	0 ...100% отн. вл.	-	4...20 mA	-	■	1201-8112-0400-030
KFF-20-U						IP 65 (активный)
KFF-20-U	0 ...100% отн. вл.	-	0-10 В	-		1201-3111-0000-030
KFF-20-U TYR-2 DISPLAY	0 ...100% отн. вл.	-	0-10 В	-	■	1201-8111-0400-030
KFTF-20-I						IP 65 (активный)
KFTF-20-I	0 ...100% отн. вл.	-35...+75 °C -35...+35 °C 0...+50 °C 0...+80 °C	4...20 mA	4...20 mA		1201-3112-1000-030
KFTF-20-I TYR-2 DISPLAY	0 ...100% отн. вл.	(4 x см. выше)	4...20 mA	4...20 mA	■	1201-8112-1400-030
KFTF-20-U						IP 65 (активный)
KFTF-20-U	0 ...100% отн. вл.	-35...+75 °C -35...+35 °C 0...+50 °C 0...+80 °C	0-10 В	0-10 В		1201-3111-1000-030
KFTF-20-U TYR-2 DISPLAY	0 ...100% отн. вл.	(4 x см. выше)	0-10 В	0-10 В	■	1201-8111-1400-030

Принадлежности		
SF-M	Металлокерамический фильтр, Ø 16 мм, L= 32 мм, сменный из высококачественной стали V4A (1.4404)	7000-0050-2200-100