

Мультифункциональный датчик для открытой установки /  
 измерительный преобразователь, для измерения влажности, температуры,  
 содержания CO<sub>2</sub> и качества воздуха (VOC), калибруемый, с активным/релейным выходом

Не нуждающийся в техническом обслуживании, управляемый микропроцессором датчик AERASGARD® AFTM-LQ-CO<sub>2</sub> или ACO<sub>2</sub>-W / ALQ-CO<sub>2</sub>-W предназначен для открытой установки и служит для измерения всех важных параметров микроклимата в помещении. К таким параметрам относятся влажность воздуха, температура, концентрация CO<sub>2</sub> и качество воздуха (VOC). Все измеренные значения преобразовываются в нормированный сигнал (0-10 В или 4...20 мА). В качестве опции измеренные значения могут постоянно отображаться на дисплее. Микроклимат в помещении эффективно контролируется и регулируется благодаря измерению четырех параметров с помощью одного прибора. Датчик AFTM-LQ-CO<sub>2</sub> или ACO<sub>2</sub>-W / ALQ-CO<sub>2</sub>-W определяет содержание CO<sub>2</sub> в диапазоне от 0 до 2000 млн<sup>-1</sup> или от 0 до 5000 млн<sup>-1</sup>, допускает выбор одного из трех уровней чувствительности для определения VOC: LOW / MEDIUM (стандартный диапазон) / HIGH, измеряет температуру в диапазоне от -35 до +80 °C, а также относительную влажность воздуха от 0 до 100 %.

Относительная влажность (в процентах) является частным от деления парциального давления ненасыщенного водяного пара на давление насыщенного пара при той же температуре. Как элемент измерения относительной влажности и температуры цифровой чувствительный элемент с высокой долговременной стабильностью гарантирует точные результаты измерения. Содержание углекислого газа в воздухе определяется с помощью оптического недисперсионного инфракрасного анализатора (NDIR). Диапазон чувствительности датчиков откалиброван в расчете на стандартный случай применения – для жилых помещений, конференц-залов и т. д. Вентиляция по мере необходимости, улучшение самочувствия, дополнительная выгода, улучшенная комфортность и снижение эксплуатационных расходов благодаря энергосбережению – это лишь некоторые преимущества, обеспечиваемые применением датчика AERASGARD® CO<sub>2</sub>.

В зависимости от вышеописанного исполнения приборы бывают как для измерения CO<sub>2</sub>, так и для измерения VOC, однако, мы считаем, что первоначально применение для сочетания обоих показателей. При этом важно, чтобы данные оба показателя не преобразовывались друг в друга и не образовывали друг от друга производных. Прибор с NDIR-датчиком для измерения CO<sub>2</sub> работает избирательно, он не определяет VOC, а датчик смешанных газов не обнаруживает молекулы CO<sub>2</sub>. Подробная информация в начале раздела.

### ТЕХНИЧЕСКИЕ ДАННЫЕ

Напряжение питания:	24 В перем./пост. тока (±10 %)
Потребляемая мощность:	< 4,8 Вт / 24 В пост. тока обычно; < 6,8 В·А / 24 В перем. тока обычно; пиковый ток 200 мА
Выходы:	<b>0-10 В или 4...20 мА</b> (выбирается при помощи DIP-переключателя; выбранный вариант является единственным для всех выходов), нагрузка < 800 Ом
<b>ВЛАЖНОСТЬ</b>	
Чувствительные элементы:	цифровой датчик влажности со встроенным датчиком температуры, малый гистерезис, высокая долговременная стабильность
Защита чувствительного элемента:	<b>пластиковый</b> спеченный фильтр, Ø 16 мм, L = 35 мм, сменный (опционально — <b>металлокерамический</b> фильтр, Ø 16 мм, L = 32 мм)
Диапазон измерения влажности:	0...100 % относительной влажности (на выходе соответствует 0-10 В или 4...20 мА)
Рабочий диапазон влажности:	0...95 % относительной влажности (без конденсата)
Погрешность измерения влажности:	<b>±3 % относительной влажности</b> (20...80 %) при +20 °C, иначе ±5 % относительной влажности
Выходной сигнал влажности:	<b>0 - 10 В или 4...20 мА</b> (выбирается при помощи DIP-переключателя)
<b>ТЕМПЕРАТУРА</b>	
Диапазон измерения температуры:	-35...+80 °C (на выходе соответствует 0-10 В или 4...20 мА)
Рабочий диапазон температур:	-10...+60 °C
Погрешность измерения температуры:	±0,2 К при +25 °C
Выходной сигнал температуры:	<b>0 - 10 В или 4...20 мА</b> (выбирается при помощи DIP-переключателя)
<b>КАЧЕСТВО ВОЗДУХА (VOC)</b>	
Анализатор VOC:	чувствительный элемент VOC (металлооксидный) с <b>автоматической калибровкой</b> (volatile organic compounds = летучие органические вещества)
Диапазон измерения VOC:	0...100 % чистоты воздуха; относительно калибровочного газа; <b>переключение диапазонов измерения</b> (при помощи DIP-переключателя) VOC: low, medium, high
Выход VOC:	<b>0 - 10 В</b> (0 В = чистый воздух, 10 В = загрязненный воздух) <b>или 4...20 мА</b> (выбирается при помощи DIP-переключателя; порог срабатывания, настраиваемый в пределах от 0 до 100 % от выходного сигнала)
Погрешность измерения VOC:	±20 % верхнего предельного значения (относительно калибровочного газа)
Долговечность:	> 60 месяцев (при нормальной нагрузке)
<b>УГЛЕКИСЛЫЙ ГАЗ (CO<sub>2</sub>)</b>	
Анализатор CO <sub>2</sub> :	оптический недисперсионный инфракрасный анализатор (NDIR) с <b>автоматической и ручной калибровкой</b>
Диапазон измерения CO <sub>2</sub> :	<b>переключение диапазонов измерения</b> (при помощи DIP-переключателя) 0...2000 млн <sup>-1</sup> ; 0...5000 млн <sup>-1</sup>
Выход CO <sub>2</sub> :	<b>0 - 10 В или 4...20 мА</b> (выбирается при помощи DIP-переключателя)
Погрешность измерения CO <sub>2</sub> :	±30 млн <sup>-1</sup> и ±3 % измеренного значения
Температурная зависимость CO <sub>2</sub> :	±5 млн <sup>-1</sup> / °C или ±0,5 % измеренного значения / °C (зависит от того, что больше)
Зависимость от давления:	±0,13 % / мм рт. ст.
Долговременная стабильность:	< 2 % за 15 лет
Газообмен:	диффузия (Продолжение на следующей странице!)



**NEW**

S+S REGELTECHNIK

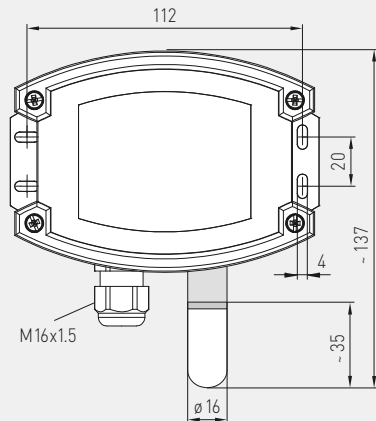
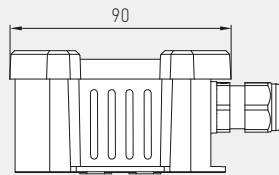
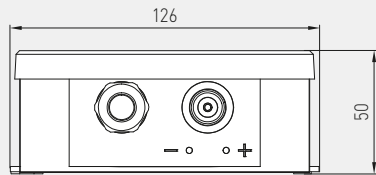
AERASGARD® ACO<sub>2</sub>-W / ALQ-CO<sub>2</sub>-W  
AERASGARD® AFTM-LQ-CO<sub>2</sub>

Мультифункциональный датчик для открытой установки / измерительный преобразователь, для измерения влажности, температуры, содержания CO<sub>2</sub> и качества воздуха (VOC), калибруемый, с активным / релейным выходом

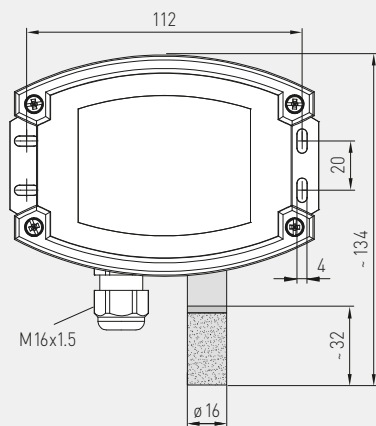


Габаритный чертеж

AFTM-LQ-CO<sub>2</sub>



**SF-K**  
Пластиковым спеченным фильтром (стандартное исполнение)



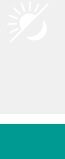
**SF-M**  
Металлокерамический фильтр (опция)



**AFTM-LQ-CO<sub>2</sub>**  
с пластиковым спеченным фильтром (стандартное исполнение)



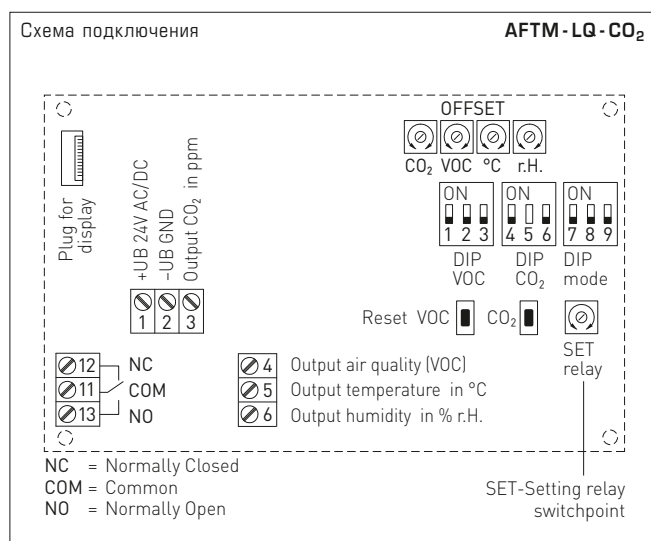
**AFTM-LQ-CO<sub>2</sub>**  
с дисплеем и пластиковым спеченным фильтром (стандартное исполнение)



**ТЕХНИЧЕСКИЕ ДАННЫЕ** [продолжение]

Релейный выход:	беспотенциальный переключающий (24 В), омическая нагрузка 1 А (присваивается с помощью DIP-переключателя)
Температура окружающей среды:	-10...+60 °C
Время срабатывания:	< 2 минут
Эл. подключение:	0,14 - 1,5 мм <sup>2</sup> , по винтовым зажимам
Корпус:	пластик, полиамид, 30 % усиление стеклянными шариками, с быстрозаворачиваемыми винтами (комбинация шлиц / крестовой шлиц), цвет – транспортный белый (аналогичен RAL 9016), крышка дисплея прозрачная!
Размеры корпуса:	126 x 90 x 50 мм (Тур 2)
Присоединение кабеля:	M 16 x 1,5; с разгрузкой от натяжения, сменное исполнение
Защитная трубка:	<b>из высококачественной стали</b> , Ø 16 мм, NL = 55 мм
Монтаж / подключение:	при помощи винтов
Класс защиты:	III (согласно EN 60 730)
Степень защиты:	IP 65 (согласно EN 60 529)
Нормы:	соответствие CE-нормам, электромагнитная совместимость согласно EN 61326, директива 2014 / 30 / EU «Электромагнитная совместимость»
Опционально:	<b>дисплей с подсветкой</b> , трехстрочный, вырез ок. 70x40 мм (ширина x высота), для индикации измеренной влажности, температуры, измеренного качества воздуха и/или содержания углекислого газа

Мультифункциональный датчик для открытой установки /  
 измерительный преобразователь, для измерения влажности, температуры,  
 содержания CO<sub>2</sub> и качества воздуха (VOC), калибруемый, с активным/релейным выходом



DIP-переключатели		AFTM-LQ-CO <sub>2</sub>	
<b>Чувствительность VOC</b>	DIP 1	DIP 2	
LOW	OFF	OFF	
MEDIUM (по умолчанию)	<b>ON</b>	OFF	
HIGH	OFF	<b>ON</b>	
<b>Автоматическая калибровка нуля VOC</b>			DIP 3
включена			OFF
выключена (по умолчанию)			<b>ON</b>
<b>Содержание CO<sub>2</sub></b>			DIP 4
0...2000 млн <sup>-1</sup> (по умолчанию)			OFF
0...5000 млн <sup>-1</sup>			<b>ON</b>
<b>Автоматическая калибровка нуля CO<sub>2</sub></b>			DIP 6
включена			OFF
выключена (по умолчанию)			<b>ON</b>
<b>Назначение реле</b>	DIP 7	DIP 8	
CO <sub>2</sub> (по умолчанию): 600...1900 / 900...4700 млн <sup>-1</sup>	OFF	OFF	
VOC: 10...95 %	<b>ON</b>	OFF	
Температура: -23...+74 °C	OFF	<b>ON</b>	
Влажность: 10...95% отн. вл.	<b>ON</b>	<b>ON</b>	
<b>Выход</b>			DIP 9
потенциальный 0-10 В (по умолчанию)			OFF
токовый 4...20 мА			<b>ON</b>
Примечание: DIP 5 не задействован!			



**NEW**

S+S REGELTECHNIK

# AERASGARD® ACO<sub>2</sub>-W / ALQ-CO<sub>2</sub>-W AERASGARD® AFTM-LQ-CO<sub>2</sub>

Мультифункциональный датчик для открытой установки / измерительный преобразователь, для измерения влажности, температуры, содержания CO<sub>2</sub> и качества воздуха (VOC), калибруемый, с активным/релейным выходом

ACO<sub>2</sub>-W / ALQ-CO<sub>2</sub>-W  
AFTM-LQ-CO<sub>2</sub>  
с дисплеем



Таблица значений влажности  
Диап. вл.: 0...100% отн. вл.

% отн. вл.	U <sub>A</sub> В	I <sub>A</sub> мА	% отн. вл.	U <sub>A</sub> В	I <sub>A</sub> мА
0	0	4,0	60	6,0	13,6
5	0,5	4,8	65	6,5	14,4
10	1,0	5,6	70	7,0	15,2
15	1,5	6,4	75	7,5	16,0
20	2,0	7,2	80	8,0	16,8
25	2,5	8,0	85	8,5	17,6
30	3,0	8,8	90	9,0	18,4
35	3,5	9,6	95	9,5	19,2
40	4,0	10,4	100	10,0	20,0
45	4,5	11,2			
50	5,0	12,0			
55	5,5	12,8			

Продолжение см. справа ...

Таблица значений температуры  
Диап. темп.: -35...+80 °C

°C	U <sub>A</sub> В	I <sub>A</sub> мА	°C	U <sub>A</sub> В	I <sub>A</sub> мА
-35	0,0	4,0	+25	5,2	12,3
-30	0,4	4,7	+30	5,7	13,0
-25	0,9	5,4	+35	6,1	13,7
-20	1,3	6,1	+40	6,5	14,4
-15	1,7	6,8	+45	7,0	15,1
-10	2,2	7,5	+50	7,4	15,8
-5	2,6	8,2	+55	7,8	16,5
0	3,0	8,9	+60	8,3	17,2
+5	3,5	9,6	+65	8,7	17,9
+10	3,9	10,3	+70	9,1	18,6
+15	4,3	11,0	+75	9,6	19,3
+20	4,8	11,7	+80	10,0	20,0

Продолжение см. справа ...

**AERASGARD® ACO<sub>2</sub>-W / ALQ-CO<sub>2</sub>-W**  
**AERASGARD® AFTM-LQ-CO<sub>2</sub>**

Мультифункциональный датчик для открытой установки /  
 измерительный преобразователь, для измерения влажности, температуры,  
 содержания CO<sub>2</sub> и качества воздуха (VOC), калибруемый, с активным/релейным выходом

**NEW**

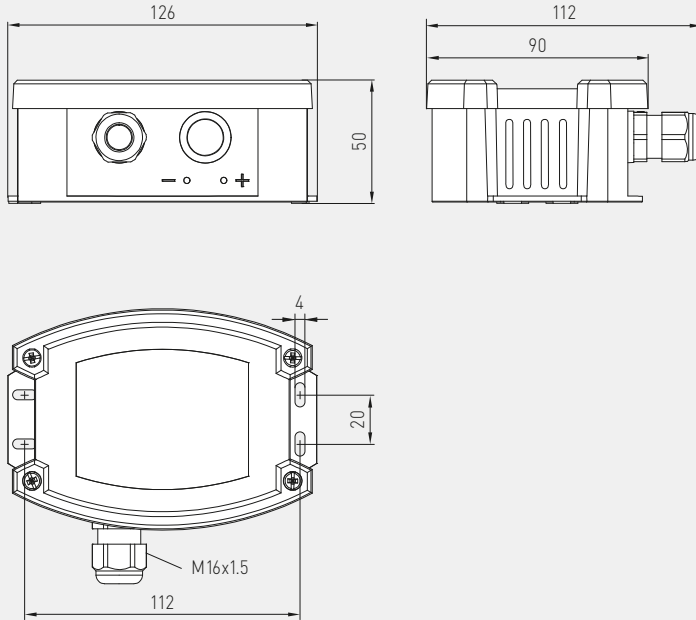


S+S REGELTECHNIK

Габаритный чертёж

ACO<sub>2</sub>-W  
 ALQ-CO<sub>2</sub>-W

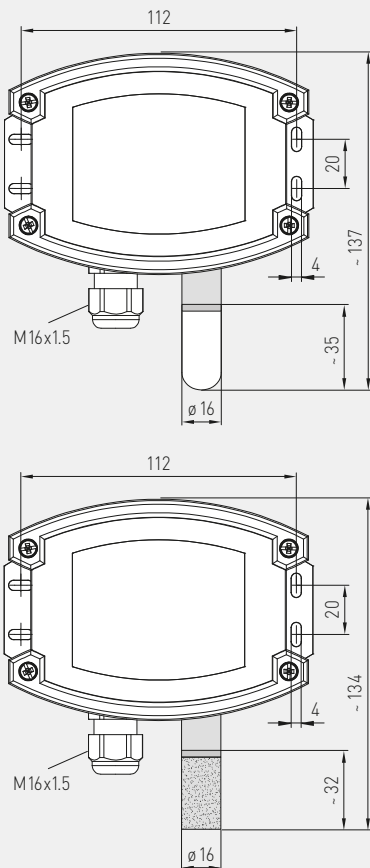
ACO<sub>2</sub>-W  
 ALQ-CO<sub>2</sub>-W



Габаритный чертёж

AFTM-CO<sub>2</sub>  
 AFTM-LQ-CO<sub>2</sub>

AFTM-xx  
 с металлокерамическим фильтром  
 (опция)



**SF-K**  
 Пластиковым спеченным  
 фильтром  
 (стандартное исполнение)



**SF-M**  
 Металлокерамический  
 фильтр  
 (опция)





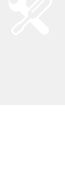
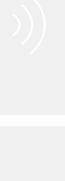


**NEW**

S+S REGELTECHNIK

**AERASGARD® ACO<sub>2</sub>-W / ALQ-CO<sub>2</sub>-W**  
**AERASGARD® AFTM-LQ-CO<sub>2</sub>**

Мультифункциональный датчик для открытой установки / измерительный преобразователь, для измерения влажности, температуры, содержания CO<sub>2</sub> и качества воздуха (VOC), калибруемый, с активным / релейным выходом



**WS-03**

Приспособление для защиты от непогоды и солнечных лучей (опция)



**AFTM-xx**

с пластиковым спеченным фильтром (стандартное исполнение)



<b>AERASGARD® ACO<sub>2</sub>-W</b>	Датчик для открытой установки для содержания CO <sub>2</sub> , <i>Deluxe</i>
<b>AERASGARD® ALQ-CO<sub>2</sub>-W</b>	Датчик для открытой установки для содержания CO <sub>2</sub> и качества воздуха (VOC), <i>Deluxe</i>
<b>AERASGARD® AFTM-CO<sub>2</sub></b>	Мультифункциональный датчик для открытой установки для измерения влажности, температуры и содержания CO <sub>2</sub> , <i>Deluxe</i>
<b>AERASGARD® AFTM-LQ-CO<sub>2</sub></b>	Мультифункциональный датчик для открытой установки для измерения влажности, температуры, содержания CO <sub>2</sub> и качества воздуха (VOC), <i>Deluxe</i>

Тип // WG02	Диапазон изм. влажность	температура	CO <sub>2</sub>	VOC	Дисплей	Арт. №.
<b>ACO<sub>2</sub>-W</b>			(переключаемый)			
ACO2-W	-	-	0...2000 / 5000 млн <sup>-1</sup>	-		1501-7110-7301-200
ACO2-W-DISPLAY	-	-	0...2000 / 5000 млн <sup>-1</sup>	-	■	1501-7110-7371-200
<b>ALQ-CO<sub>2</sub>-W</b>			(переключаемый)			
ALQ-CO2-W	-	-	0...2000 / 5000 млн <sup>-1</sup>	0...100 %		1501-7111-7301-200
ALQ-CO2-W-DISPLAY	-	-	0...2000 / 5000 млн <sup>-1</sup>	0...100 %	■	1501-7111-7371-200
<b>AFTM-CO<sub>2</sub></b>			(переключаемый)			
AFTM-CO2-W	0...100 % отн. вл.	-35...+80 °C	0...2000 / 5000 млн <sup>-1</sup>	-		1501-7116-7301-200
AFTM-CO2-W-DISPLAY	0...100 % отн. вл.	-35...+80 °C	0...2000 / 5000 млн <sup>-1</sup>	-	■	1501-7116-7371-200
<b>AFTM-LQ-CO<sub>2</sub></b>			(переключаемый)			
AFTM-LQ-CO2-W	0...100 % отн. вл.	-35...+80 °C	0...2000 / 5000 млн <sup>-1</sup>	0...100 %		1501-7118-7301-200
AFTM-LQ-CO2-W DISPLAY	0...100 % отн. вл.	-35...+80 °C	0...2000 / 5000 млн <sup>-1</sup>	0...100 %	■	1501-7118-7371-200
Выходы:	<b>0-10 В или 4...20 мА</b> (можно выбрать при помощи DIP-переключателя, выбранный вариант является единым для всех выходов)					
Примечание:	<b>Недопустимо</b> использование данного устройства в качестве элемента системы безопасности!					

Принадлежности		
<b>SF-M</b>	Металлокерамический фильтр, Ø 16 мм, L = 32 мм, сменный, из высококачественной стали (VA 1.4404)	7000-0050-2200-100
<b>WS-03</b>	Приспособление для защиты от непогоды и солнечных лучей, 200 x 180 x 150 мм, из высококачественной стали	7100-0040-6000-000
Подробная информация в последнем разделе!		