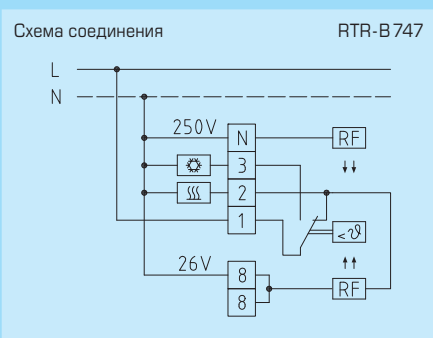
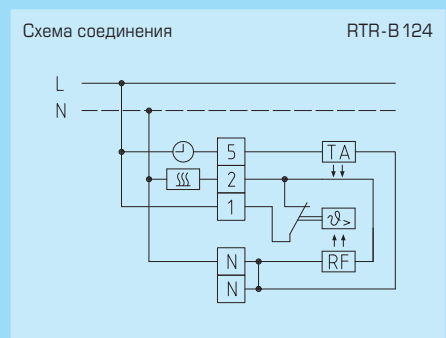
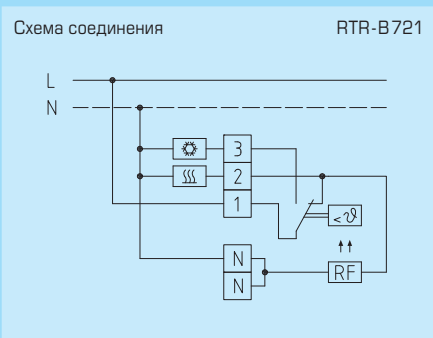
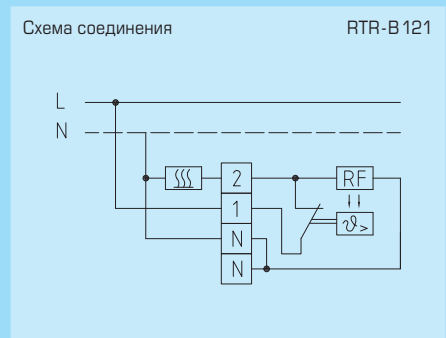


Терморегулятор для внутренних помещений, механический,
для открытой установки, серия Frija I

Одноступенчатый механический регулятор для отдельных помещений, биметаллический, THERMASREG® RTR-B, с обратной связью по температуре, может применяться в качестве термостата для контроля или регулирования температуры в сухих помещениях, а также для управления отопительным оборудованием любого типа. В случае применения открытых в обесточенном состоянии радиаторных клапанов следует подключать выход охлаждения замыкающего (переключающего) контакта. К размыкающим контактам возможно подключение до 10 сервоприводов клапанов, а к замыкающему контакту - до 5.

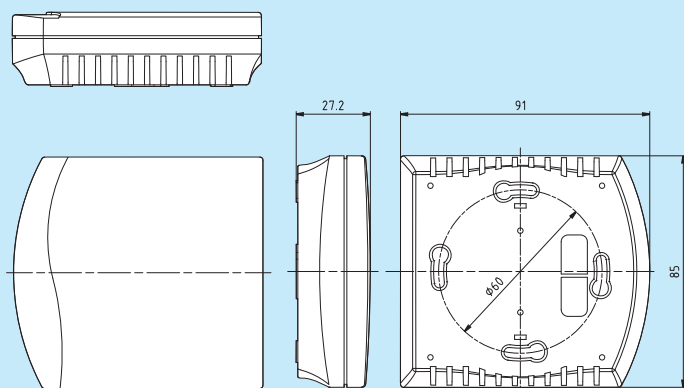
ТЕХНИЧЕСКИЕ ДАННЫЕ:

- Напряжение питания:230В переменного тока, 50-60 Гц
- Чувствительный элемент:.....биметаллический
- Диапазон настройки:.....+ 5 ... + 30 °С
- Выходы:.....размыкающий или переключающий
- Коммутационная способность:....10 мА...10 (4) А, постоянный ток, 30 Вт - нагрев (контактная нагрузка) 10 мА...5 (2) А - охлаждение
- Разность температур включения и выключения:.....прибл. 0,5К
- Корпус:пластик, акрилонитрил-бутадиенстирол (ABS), цвет чистый белый (аналогичен RAL9010)
- Размеры:85 x 91 x 27 мм (Frija I)
- Электрическое подключение:.....0,14-2,5 мм², по винтовым зажимам на плате
- Монтаж:.....настенный или на монтажную коробку Ø 55 мм, низ с четырьмя отверстиями, для закрепления на вертикально или горизонтально установленных коробках, с шаблоном отверстия под открытый ввод кабеля
- Класс защиты:.....II (согласно EN 60730)
- Степень защиты:IP 30 (согласно EN 60529)
- Нормы:.....соответствие CE-нормам, директива 2004/108/EC «Электромагнитная совместимость», директива 73/23/EEC «Низковольтное оборудование»

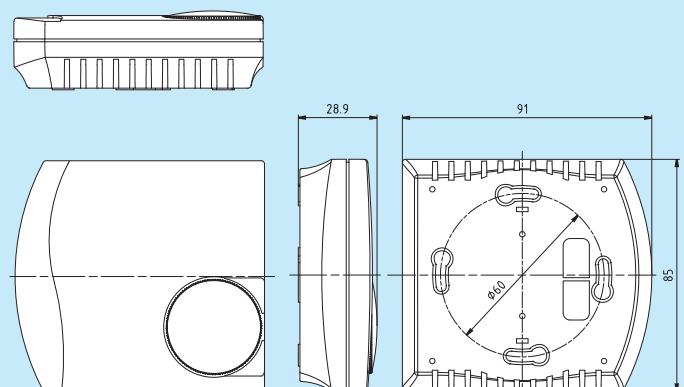


Габаритный чертеж

Корпус Frija I


RTR-B 747
с органами настройки
внутри


Габаритный чертеж

 Корпус Frija I
(с потенциометром)

RTR-Bxx
с органы настройки
снаружи

THERMASREG® RTR-B

Тип/группа товаров 2	Диапазон температур	Разность температур вкл./выкл., прикл.	Принцип работы	Комплектация
RTR-B 121	+5...+30 °C	0,5K	нагрев	размыкающий выход органы настройки снаружи
RTR-B 124	+5...+30 °C	0,5K	нагрев понижение температуры -5K	размыкающий выход органы настройки снаружи
RTR-B 721	+5...+30 °C	0,5K	нагрев, охлаждение	переключающий органы настройки снаружи
RTR-B 747	+5...+30 °C	0,5K	нагрев, охлаждение	переключающий органы настройки внутри

Терморегулятор для внутренних помещений, с аналоговым выходом,
для открытой установки, серия Frijal II

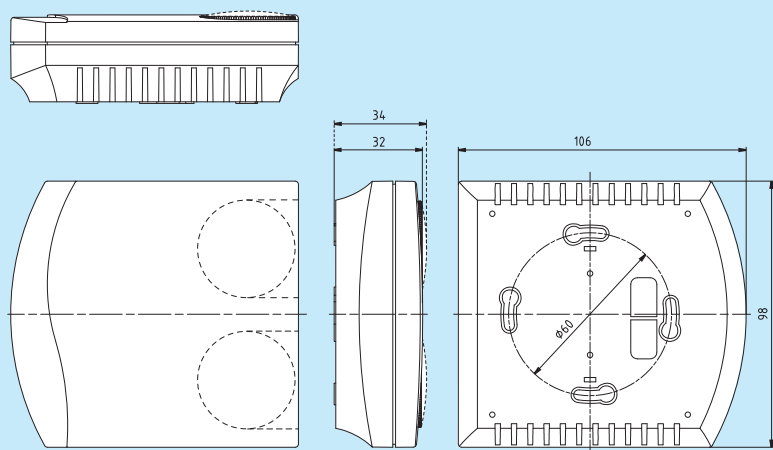
Электронный терморегулятор для внутренних помещений, система контроля климата THERMASREG® RTR-S, для контроля или регулирования температуры, с выходом 0 - 10 В для подогрева и охлаждения, по желанию - в виде бесступенчатой системы контроля климата с ручной регулировкой скорости вращения вентилятора, настройкой задаваемого значения и светодиодной индикацией режима работы. Пригоден для регулирования температуры в сухих помещениях, отапливаемых или охлаждаемых при помощи радиаторов, для систем охлаждения, вентиляции или кондиционирования - например, в отелях, офисах и клиниках, а также в качестве термостата для внутренних помещений.

ТЕХНИЧЕСКИЕ ДАННЫЕ:

Напряжение питания: 24В переменного/постоянного тока $\pm 10\%$	
Датчик температуры: встроенный или внешний PT 1000 согласно DIN EN 60751, класс Б	
Диапазон регулирования: +5... +30°C, настраивается при помощи потенциометра-задатчика с цифровой шкалой, или 21°C ($\pm 8K$), настраивается при помощи потенциометра-задатчика с клиновидной стрелкой (среднее положение / +/-)	
Выходы: 1 х нагрев 1 х охлаждение
	0 - 10 В или 10 - 0 В (переключаемый), макс. 5 мА	0 - 10В или 10-0В (переключаемый), макс. 5 мА
Зона пропорциональности: нагрев охлаждение
	внутренняя настройка потенциометром, + 0,5... + 3К (заводская установка: 1К)	внутренняя настройка потенциометром, + 0,5... + 3К (заводская установка: 2К)
Нейтральная зона: внутренняя настройка потенциометром, 1... +5К (заводская установка: 1К)	
Тип регулирования: PI	
Корпус: пластик, акрилонитрил-бутадиенстирол (ABS), цвет чистый белый (аналогичен RAL9010)	
Размеры: 98 x 106 x 34 мм (Frijal, с потенциометром)	
Монтаж: настенный или на монтажную коробку Ø55 мм, низ с четырьмя отверстиями, для закрепления на вертикально или горизонтально установленных коробках, с шаблоном отверстия под открытый ввод кабеля	
Электрическое подключение: 0,14-2,5 мм ² , по винтовым зажимам на плате	
Электрическое подключение: макс. 90%, без конденсата	
Класс защиты: III (согласно EN 60730)	
Степень защиты: IP 30 (согласно EN 60529)	
Нормы: соответствие CE-нормам, электромагнитная совместимость согласно EN 61326 + A1 + A2, директива 2004 / 108 / EC	

Габаритный чертеж

Корпус Frijal II
(возможно размещение одного
или двух потенциометров)



Терморегулятор для внутренних помещений, с аналоговым выходом, для открытой установки, серия Frija II

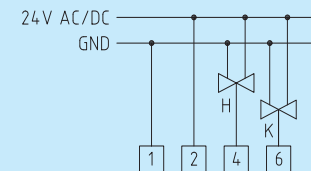
THERMASREG® RTR-S010

Терморегулятор для внутренних помещений, с аналоговым выходом, для двухканального регулирования температуры в отдельных помещениях



Схема соединения

RTR-S010



Тип/группа товаров 1	Чувствительный элемент	Выход нагрев	Выход охлаждение
RTR-S010	встроенный	0 - 10В	0 - 10В
Комплектация:	+ 5... + 30 °С, через задатчик с цифровой шкалой		

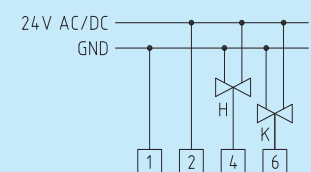
THERMASREG® RTR-S011

Терморегулятор для внутренних помещений, с аналоговым выходом, для двухканального регулирования температуры в отдельных помещениях



Схема соединения

RTR-S011



Тип/группа товаров 1	Чувствительный элемент	Выход нагрев	Выход охлаждение
RTR-S011	встроенный	0 - 10В	0 - 10В
Комплектация:	21 °С (± 8 К), через задатчик с клиновидной стрелкой (среднее положение /+/-)		

Терморегулятор для внутренних помещений, с аналоговым выходом, для открытой установки, серия Frija II

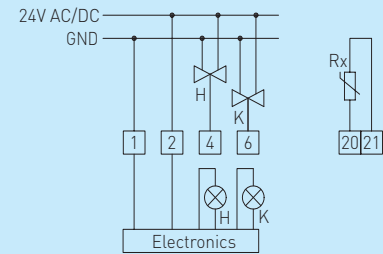
Схема соединения

RTR-S012



**THERMASREG®
RTR-S012**

Терморегулятор для внутренних помещений, с аналоговым выходом, для двухканального регулирования температуры в отдельных помещениях, со светодиодным индикатором рабочего режима



Тип/группа товаров 1	Чувствительный элемент	Выход нагрев	Выход охлаждение
RTR-S012	внешний (Pt 1000)	0 - 10В	0 - 10В
Комплектация:	+ 5 ... + 30 °С, через задатчик, с цифровой шкалой, индикатор красный: рабочий режим «нагрев», индикатор зеленый: рабочий режим «охлаждение».		

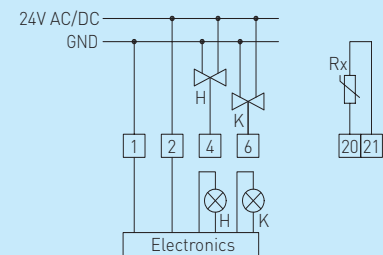
Схема соединения

RTR-S013



**THERMASREG®
RTR-S013**

Терморегулятор для внутренних помещений, с аналоговым выходом, для двухканального регулирования температуры в отдельных помещениях, со светодиодным индикатором рабочего режима



Тип/группа товаров 1	Чувствительный элемент	Выход нагрев	Выход охлаждение
RTR-S013	внешний (Pt 1000)	0 - 10В	0 - 10В
Комплектация:	21 °С (± 8 К) через задатчик, с клиновидной стрелкой (среднее положение /+/-), индикатор красный: рабочий режим «нагрев», индикатор зеленый: рабочий режим «охлаждение».		

Терморегулятор для внутренних помещений, с аналоговым выходом, для открытой установки, серия Frija II

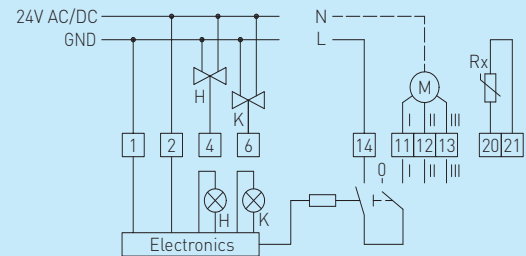
THERMASREG® RTR-S014

Терморегулятор для внутренних помещений, с аналоговым выходом, для двухканального регулирования температуры в отдельных помещениях, со светодиодным индикатором рабочего режима и трехступенчатой настройкой скорости вращения вентиляторов



Схема соединения

RTR-S014



Тип/группа товаров 1	Чувствительный элемент	Выход нагрев	Выход охлаждение
RTR-S014	встроенный / внешний (Pt1000) по выбору	0 - 10В	0 - 10В
Комплектация:	+ 5... + 30 °С, через задатчик, с цифровой шкалой, индикатор красный: рабочий режим «нагрев», индикатор зеленый: рабочий режим «охлаждение», 4-ступенчатый поворотный переключатель числа оборотов вентилятора (0/1/II/III)		

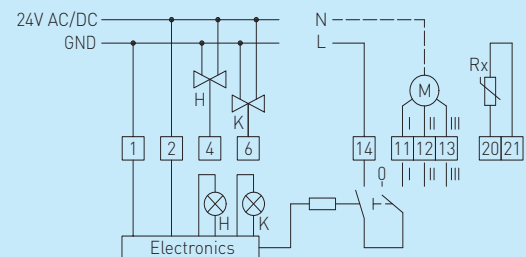
THERMASREG® RTR-S015

Терморегулятор для внутренних помещений, с аналоговым выходом, для двухканального регулирования температуры в отдельных помещениях, со светодиодным индикатором рабочего режима и трехступенчатой настройкой скорости вращения вентиляторов



Схема соединения

RTR-S015



Тип/группа товаров 1	Чувствительный элемент	Выход нагрев	Выход охлаждение
RTR-S015	внешний (Pt 1000)	0 - 10В	0 - 10В
Комплектация:	21 °С (± 8 К) через задатчик, с клиновидной стрелкой (среднее положение /+/-), индикатор красный: рабочий режим «нагрев», индикатор зеленый: рабочий режим «охлаждение», 4-ступенчатый поворотный переключатель числа оборотов вентилятора (0/1/II/III)		

Терморегулятор для внутренних помещений,
для скрытой установки

Электронный регулятор для отдельных помещений/часовой термостат с недельной программой THERMASREG® RTR-E-UP, с внутренним датчиком или с дистанционным датчиком (4 м), для скрытой установки, пригоден для контроля или регулирования температуры, а также для управления отопительным оборудованием любого типа, для вентилях (закрытых без тока), в качестве терморегулятора или термостата для внутренних помещений, регулятора температуры пола или регулятора, управляемого часами, – например, для систем электрического и газового отопления, прямого подогрева пола, отопления ванных комнат, ночных аккумуляторов тепла, подогревателей стен и потолков.

ТЕХНИЧЕСКИЕ ДАННЫЕ:

- Напряжение питания:230В переменного тока, 50 Гц
- Датчик температуры:с отрицательным температурным коэффициентом (NTC)
согласно DIN 44574, удлинительный кабель для датчика не более 50 м,
только с двойной изоляцией, согласно EN 60730-2-1
- Диапазон регулирования:см. таблицу
+ 15 °С... + 30 °С для регуляторов температуры в помещении
+ 10 °С... + 60 °С для регуляторов температуры пола
+ 15 °С... + 30 °С и
+ 20 °С... + 60 °С для комбинированных регуляторов
- Выход:1х замыкающий (потенциальный)
- Коммутируемая мощность:3,6кВт
- Коммутируемый ток:16 А (омическая нагрузка)
(контактная нагрузка)
- Защита:с защитой от выхода из строя и короткого замыкания датчика
(при выходе из строя или коротком замыкании датчика нагрев отключается)
- Разность температур
включения и выключения:прибл. 0,6К
- Корпус:пластик, цвет чистый белый (аналогичен RAL9010)
- Размеры:80 x 80 x 16 мм
- Электрическое подключение:0,14-2,5 мм², по винтовым зажимам на плате
- Ограничение температуры:в ручке настройки
- Монтаж:в монтажную коробку Ø = 55 мм
- Класс защиты:II (согласно EN 60730)
- Степень защиты:IP 30 (согласно EN 60529)
- Нормы:соответствие CE-нормам, электромагнитная совместимость
согласно EN 61326+A1+A2,
директива 2004/108/EC,
директива 73/23/EEC «Низковольтное оборудование»

Габаритный чертёж

RTR-E-UP

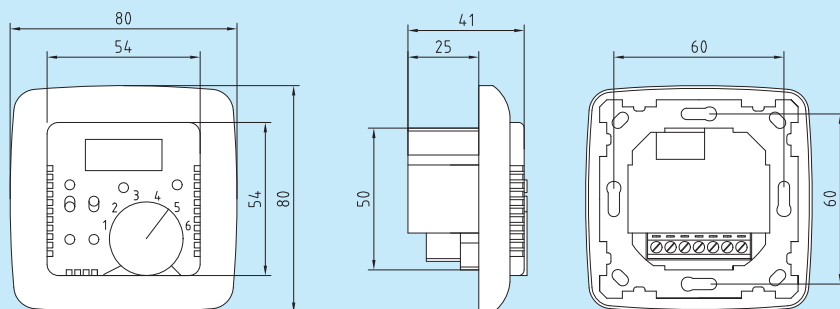
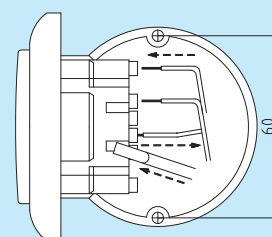


Схема установки

RTR-E-UP



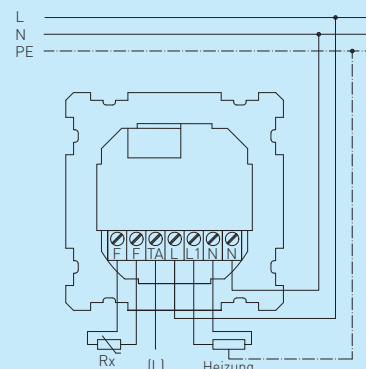
Терморегулятор для внутренних помещений,
для скрытой установки

THERMASREG®
RTR - E 6005
RTR - E 6009
RTR - E 6011

Терморегулятор для
отдельных помещений,
со светодиодным индикатором



Схема соединения RTR-E6005/6009/6011



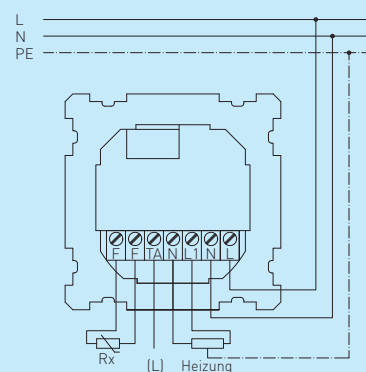
Тип/группа товаров 1	Диапазон температур	Датчик/Чувствительный элемент	Принцип работы	Тип
RTR-E6005	+5 ... +30 °C	датчик для помещений, встроенный чувствительный элемент	обогрев	терморегулятор для помещений
RTR-E6009	+10 ... +60 °C	с дистанц. датчиком (L = 4 м)	обогрев	регулятор температуры пола
RTR-E6011	+5 ... +30 °C/ +20 ... +60 °C	датчик для помещений, встроенный чувствительный элемент, с дистанц. датчиком (L = 4 м)	обогрев	терморегулятор для помещений и реле контроля температуры пола (комбинированный регулятор)
Комплектация:	с понижением температуры, главным выключателем и светодиодным индикатором режима			

THERMASREG®
RTR - E 6020
RTR - E 6025

Терморегулятор для
отдельных помещений
со светодиодным индикатором,
ЖК-дисплеем и часами



Схема соединения RTR-E6020/6025



Тип/группа товаров 1	Диапазон температур	Датчик/Чувствительный элемент	Принцип работы	Тип
RTR-E6020	+5 ... +30 °C	датчик для помещений, чувствительный элемент встроенный	обогрев	терморегулятор для помещений, с часами
RTR-E6025	+10 ... +60 °C	с дистанц. датчиком (L = 4 м)	обогрев	регулятор температуры пола, с часами
Комплектация:	с недельной программой, главным выключателем, переключателем режима «вечеринка», ЖК-дисплеем и светодиодным индикатором режима			