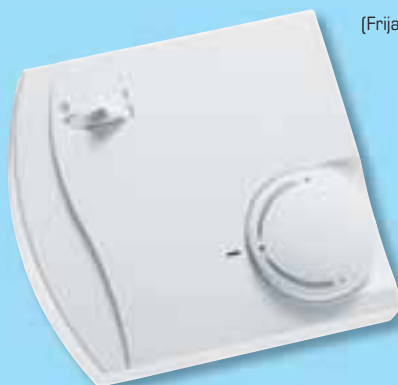


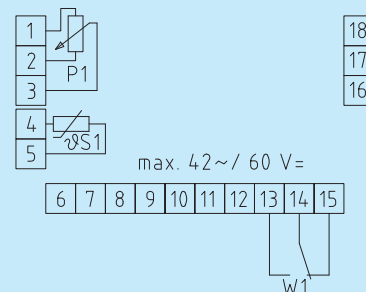
Датчик температуры в помещении и преобразователь температуры в помещении измерительный с элементами управления, для открытой установки, серия Frija I



(Frija I)

Схема соединения

RTFxxPW



**THERMASGARD® RTFxxPW**

Исполнение с датчиком, потенциометром (1 кОм) и кулисным переключателем

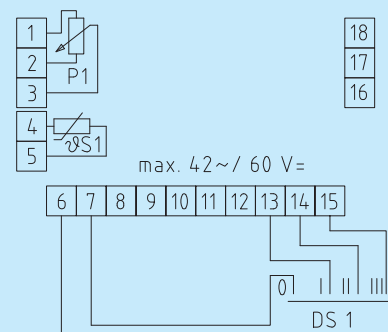
Тип/группа товаров 1	Арт. №	Выход
RTF Pt100, P, W	THERMASGARD-4030-1061-348	Pt100
RTF Pt1000, P, W	THERMASGARD-4030-5061-348	Pt1000
RTF Ni1000, P, W	THERMASGARD-4030-9061-348	Ni1000
RTF Ni1000 TK5000, P, W	THERMASGARD-4031-0061-348	Ni1000 TK5000, LG-Ni1000
RTF NTC 1,8k Ohm, P, W	THERMASGARD-4031-2061-348	NTC 1,8k Ом
RTF NTC 20k Ohm, P, W	THERMASGARD-4031-6061-348	NTC 20k Ом
RTF NTC 10k Ohm, P, W	THERMASGARD-4031-5061-348	NTC 10k Ом
RTF NTC 10k Pre, P, W	THERMASGARD-4031-9061-348	NTC 10k Pre
RTF KTY 81-210, P, W	THERMASGARD-4032-0061-348	KTY 81-210
RTF LM235Z, P, W	THERMASGARD-4032-1061-348	LM235Z (TCR = 10 мВ/К; 2,73 В при 0 °С), KP10
RTF S-24, P, W	THERMASGARD-4175-0061-348	RS 485 (шина S-Bus)
RTF Pt1000, U, P, W	THERMASGARD-4030-5067-348	0-10В (потенциометр)



(Frija II)

Схема соединения

RTFxxPD



**THERMASGARD® RTFxxPD**

Исполнение с датчиком, потенциометром (1 кОм) и поворотным переключателем

Тип/группа товаров 1	Арт. №	Выход
RTF Pt100, P, D	THERMASGARD-4030-1007-349	Pt100
RTF Pt1000, P, D	THERMASGARD-4030-5007-349	Pt1000
RTF Ni1000, P, D	THERMASGARD-4030-9007-349	Ni1000
RTF Ni1000 TK5000, P, D	THERMASGARD-4031-0007-349	Ni1000 TK5000, LG-Ni1000
RTF NTC 1,8k Ohm, P, D	THERMASGARD-4031-2007-349	NTC 1,8k Ом
RTF NTC 20k Ohm, P, D	THERMASGARD-4031-6007-349	NTC 20k Ом
RTF NTC 10k Ohm, P, D	THERMASGARD-4031-5007-349	NTC 10k Ом
RTF NTC 10k Pre, P, D	THERMASGARD-4031-9007-349	NTC 10k Pre
RTF KTY 81-210, P, D	THERMASGARD-4032-0007-349	KTY 81-210
RTF LM235Z, P, D	THERMASGARD-4032-1007-349	LLM235Z (TCR = 10 мВ/К; 2,73 В при 0 °С), KP10
RTF S-24, P, D	THERMASGARD-4175-0007-349	RS 485 (шина S-Bus)
RTF Pt1000, U, P, D	THERMASGARD-4030-5019-349	0-10В (потенциометр)