

Преобразователь температуры в помещении измерительный, калибруемый, с активным выходом, серия Frija I

**RTM**

Калибруемый измерительный преобразователь температуры в помещении THERMASGARD® RTM1, с аналоговым выходом, на выбор – с дисплеем (для отображения измеренной температуры) или без дисплея, в элегантном корпусе из пластика с защелкивающейся крышкой, низ с четырьмя отверстиями, для закрепления на вертикально или горизонтально установленных коробках, с шаблоном отверстия под открытый ввод кабеля, или же в корпусе из высококачественной стали (нижняя и верхняя корпусные детали – стальные, крышка на винтах) – антивандальное исполнение, например, для школ, общежитий и общественных помещений. Датчик служит для измерения/отображения температуры в закрытых, сухих помещениях, в жилых, офисных и торговых помещениях.



**ТЕХНИЧЕСКИЕ ДАННЫЕ:**

- Напряжение питания: .....24 В пост./перем. тока ±10%: выход 0 - 10 В  
15-35 В пост. тока: выход 4...20 мА (зависит от нагрузки)
- Чувствительный элемент:.....РТ 100, DIN EN 60751, класс B
- Диапазон измерения:.....0...+ 50 °С  
(опционально – другие диапазоны)
- Температура окружающей среды:.....-30...+ 70 °С (измерительный преобразователь)
- Тип подключения:.....по двух- или трехпроводной схеме
- Монтаж/подключение:.....при помощи винтов
- Корпус: .....пластик, акрилонитрил-бутадиенстирол (ABS), цвет чистый белый (аналогичен RAL9010), (опционально – из высококачественной стали)
- Размеры:.....85 x 91 x 27 мм (Frija I)  
75 x 75 x 25 мм (высококачественная сталь)
- Электрическое подключение:.....0,14 - 1,5 мм², по винтовым зажимам
- Монтаж:.....настенный монтаж или на монтажной коробке Ø 55 мм, низ с четырьмя отверстиями, для закрепления в вертикально или горизонтально установленных коробках для подвода кабеля сзади, с шаблоном отверстия под открытый ввод кабеля сверху или снизу
- Допустимая относительная влажность воздуха:.....<95%, без конденсата
- Класс защиты:.....III (согласно EN 60730)
- Степень защиты: .....IP 30 (согласно EN 60529)
- Нормы:.....соответствие CE-нормам, электромагнитная совместимость согласно EN 61326+A1+A2, директива 2004/108/EC «Электромагнитная совместимость»
- Опционально:.....Дисплей, 8-разрядный, сечение 36 x 14 мм (ширина x высота), для индикации измеренной температуры
- ПРИНАДЛЕЖНОСТИ:.....см. последнюю главу

**Схема соединения RTM 1-I**

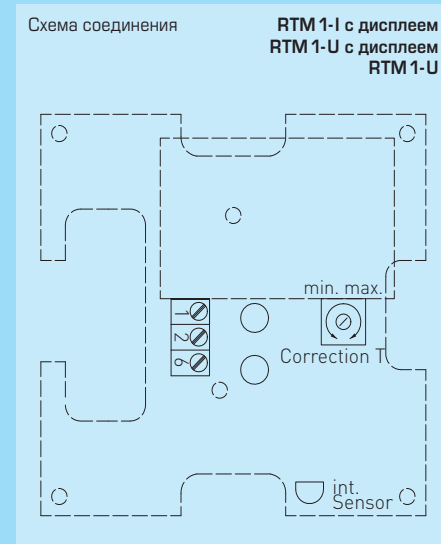
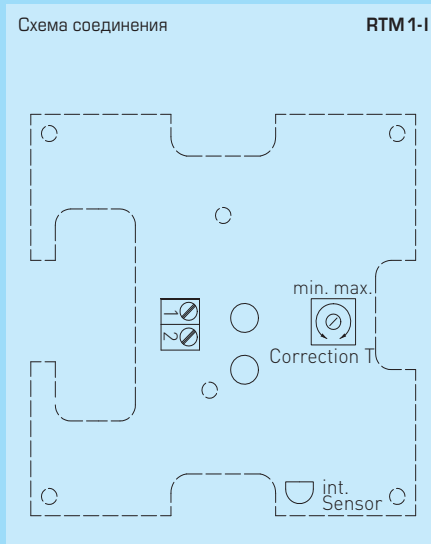
- 1 + Supply voltage 24V DC
- 2 - Output temperature 4-20mA

**Схема соединения RTM 1-I с дисплеем**

- 1 UB- GND
- 2 UB+ supply voltage 24V DC
- 6 Output temperature 4-20mA

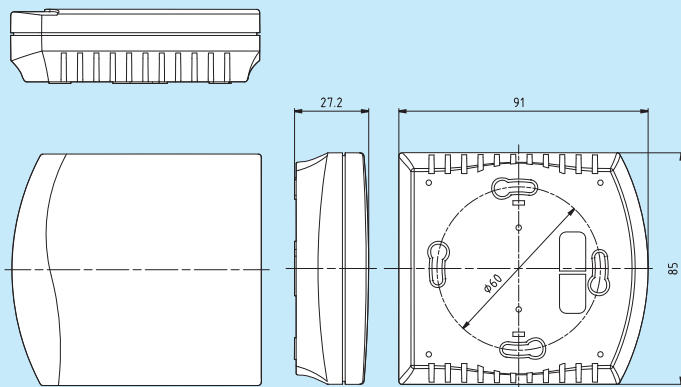
**Схема соединения RTM 1-U с дисплеем RTM 1-U**

- 1 UB- GND
- 2 UB+ supply voltage 24V AC/DC
- 6 Output temperature 0-10V



Габаритный чертеж

Корпус Frijal

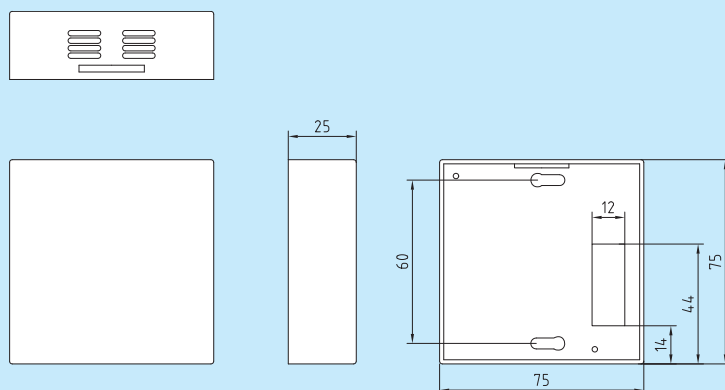


RTM  
с дисплеем



Габаритный чертеж

Корпус высококачественная сталь



RTM  
с корпусом из  
высококачественной стали



**THERMASGARD® RTM 1:**

Тип/группа товаров 1	Арт. №	Диапазон измерения	Выход
<b>RTM1-U</b>	THERMASGARD-4111-0000-200	0...+ 50 °C	0-10В
<b>RTM1-U, D</b> (с дисплеем)	THERMASGARD-4111-1000-200	0...+ 50 °C	0-10В, дисплей
<b>RTM1-U, E</b> (корпус из высококач. стали)	THERMASGARD-4151-0000-200	0...+ 50 °C	0-10В
<b>RTM1-I</b>	THERMASGARD-4112-0000-200	0...+ 50 °C	4...20 мА
<b>RTM1-I, D</b> (с дисплеем)	THERMASGARD-4112-1000-200	0...+ 50 °C	4...20 мА, дисплей
<b>RTM1-I, E</b> (корпус из высококач. стали)	THERMASGARD-4152-0000-200	0...+ 50 °C	4...20 мА
Опционально:	Другие диапазоны измерения - по запросу.		