

**Ввинчиваемый измерительный преобразователь температуры / измерительный преобразователь температуры дымовых газов с горловиной, калибруемый, с переключением между несколькими диапазонами и активным выходом**

Калибруемый измерительный преобразователь температуры дымовых газов / ввинчиваемый THERMASGARD® RGTM 2 с 8 переключаемыми диапазонами измерения, аналоговым выходом, горловиной, упругой сменной вставкой и прямой защитной трубкой.

Служит для измерения высоких температур в газообразных или жидких средах — например, для измерения температуры дымовых газов и отработанного воздуха. Термодатчик калибруется на заводе при изготовлении. Возможна юстировка / калибровка при эксплуатации (настраиваются диапазон и положение нуля).

**ТЕХНИЧЕСКИЕ ДАННЫЕ**

Напряжение питания:	24 В перем. / пост. тока ( $\pm 10\%$ ) для варианта U 15...36 В пост. тока для варианта I, зависит от нагрузки, стабилизированное, остаточная пульсация $\pm 0,3$ В
Нагрузка:	макс. 750 Ом/ 24 В пост. тока для варианта I
Сопrotивление нагрузки:	10 кОм (нагрузка макс. 1 мА) для варианта U
Потребляемая мощность:	$< 1,0$ В·А / 24 В перем. / пост. тока $< 0,55$ В·А / 24 В пост. тока
Чувствительный элемент:	Pt1000 (согласно DIN EN 60 751, класс B) <b>(Perfect Sensor Protection)</b>
Диапазон измерения:	<b>переключение между 8 диапазонами измерения</b> см. таблицы (опционально — другие диапазоны измерения) <b>с ручной коррекцией нуля (<math>\pm 10</math>К)</b>
Погрешность (температура):	обычно $\pm 0,2$ К при $+25$ °С
Выход:	0–10 В или 4...20 мА
Температура окружающей среды:	$-30...+70$ °С (измерительный преобразователь)
Тип подключения:	по двух- или трехпроводной схеме
Электрическое подключение:	0,2–1,5 мм <sup>2</sup> , при помощи вставной клеммы
Размеры:	см. габаритный чертеж
Присоединительная головка:	Б-образной формы, алюминий, цвет — белый алюминий (аналогичен RAL 9006), M 20 x 1,5
Защитная трубка:	высококачественная сталь, V4A (1.4571), G ½ дюйма, SW 27, $p_{max} = 40$ бар, $\varnothing = 8$ мм длина трубки горловины (HL) = 80 мм установочная длина (EL) = 100–400 мм (см. таблицу)
Монтаж / подключение:	присоединительная резьба G ½ дюйма
Допустимая относительная влажность воздуха:	$< 95\%$ , без конденсата
Класс защиты:	III (согласно EN 60 730)
Степень защиты:	IP 54 (согласно 60529), IP 65 (опционально)
Нормы:	соответствие CE-нормам, электромагнитная совместимость согласно EN 61326, директива 2014 / 30 / EU

**RGTM 2**  
Вид сверху



**RGTM 2**  
Соединительная головка



High-performance encapsulation against vibration, mechanical stress and humidity

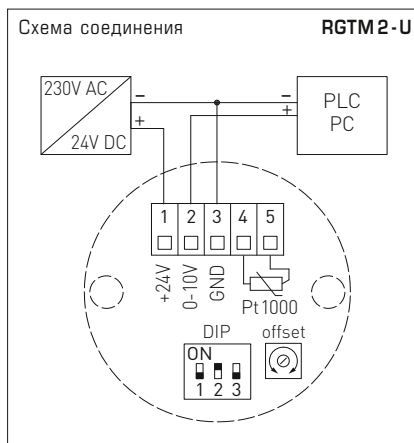
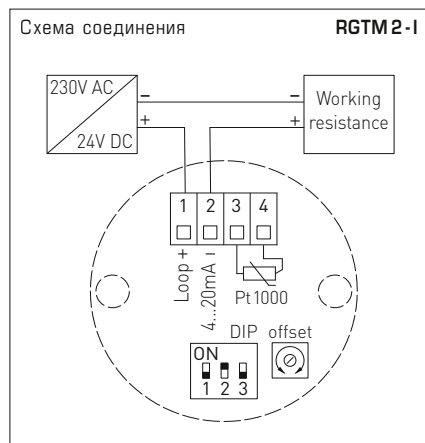
**PS-PROTECTION**  
PERFECT SENSOR PROTECTION



**RGTM 2**  
стандартно  
(IP 54)



**RGTM 2**  
опционально  
(IP 65)

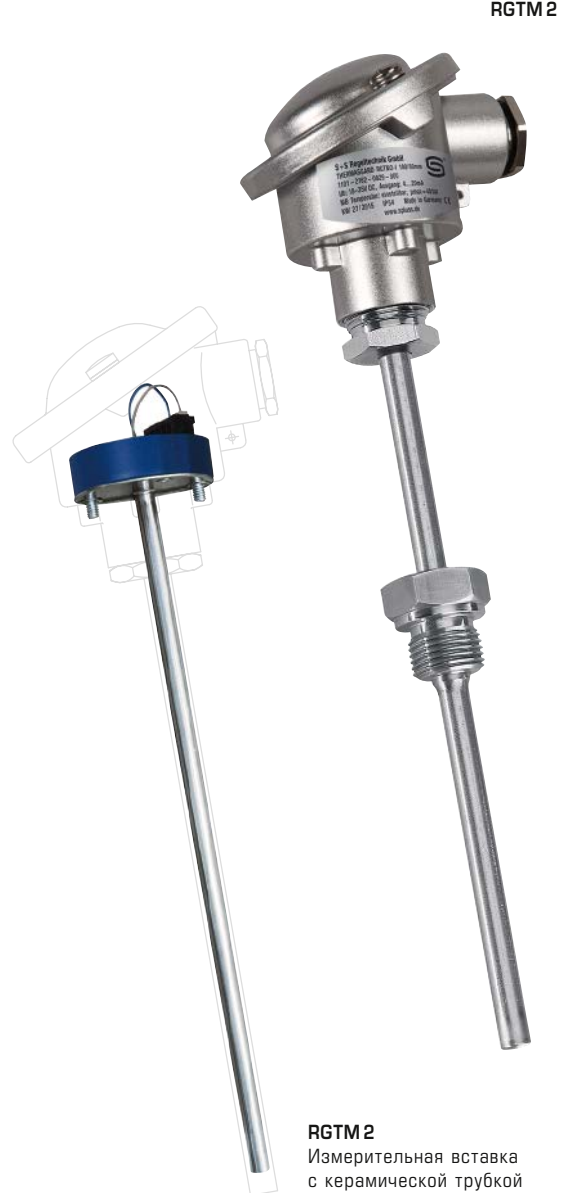
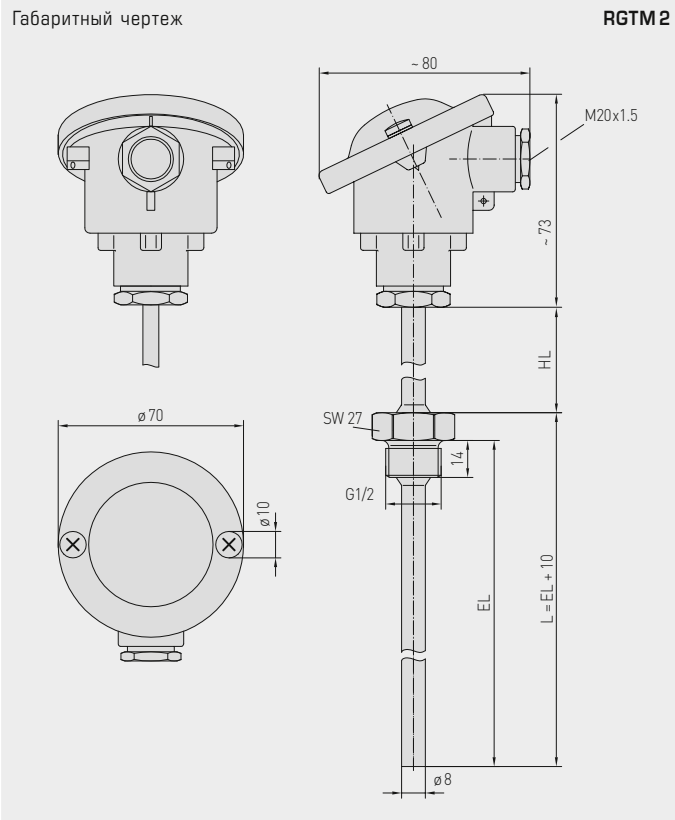




S+S REGELTECHNIK

Thermasgard® RGTM 2

Ввинчиваемый измерительный преобразователь температуры / измерительный преобразователь температуры дымовых газов с горловиной, калибруемый, с переключением между несколькими диапазонами и активным выходом



Диапазоны измерения (настраиваемые)	DIP 1	DIP 2	DIP 3
-20...+150 °C	ON	ON	ON
0...+50 °C (default)	OFF	ON	ON
0...+100 °C	ON	OFF	ON
0...+200 °C	OFF	OFF	ON
0...+300 °C	ON	ON	OFF
0...+400 °C	OFF	ON	OFF
0...+500 °C	ON	OFF	OFF
0...+600 °C	OFF	OFF	OFF

RGTM 2  
Измерительная вставка с керамической трубкой

**Thermasgard® RGTM 2** Ввинчиваемый измерительный преобразователь температуры / измерительный преобразователь температуры дымовых газов с горловиной

Тип / WG01	Чувств. элемент	Выход	Установочная длина (EL)	Арт. №
<b>RGTM 2 - I</b>				<b>IP 54, вариант I</b>
RGTM2-I 100/80MM	Pt1000	4...20 mA	100 мм	1101-2162-0029-810
RGTM2-I 150/80MM	Pt1000	4...20 mA	150 мм	1101-2162-0039-810
RGTM2-I 200/80MM	Pt1000	4...20 mA	200 мм	1101-2162-0049-810
RGTM2-I 250/80MM	Pt1000	4...20 mA	250 мм	1101-2162-0059-810
RGTM2-I 300/80MM	Pt1000	4...20 mA	300 мм	1101-2162-0069-810
RGTM2-I 400/80MM	Pt1000	4...20 mA	400 мм	1101-2162-0089-810
<b>RGTM 2 - U</b>				<b>IP 54, вариант U</b>
RGTM2-U 100/80MM	Pt1000	0-10 В	100 мм	1101-2161-0029-810
RGTM2-U 150/80MM	Pt1000	0-10 В	150 мм	1101-2161-0039-810
RGTM2-U 200/80MM	Pt1000	0-10 В	200 мм	1101-2161-0049-810
RGTM2-U 250/80MM	Pt1000	0-10 В	250 мм	1101-2161-0059-810
RGTM2-U 300/80MM	Pt1000	0-10 В	300 мм	1101-2161-0069-810
RGTM2-U 400/80MM	Pt1000	0-10 В	400 мм	1101-2161-0089-810

Дополнительная плата: Степень защиты IP65 (присоединительная головка Б-образной формы) опционально — другие диапазоны измерения