

**Датчик средней температуры /
гибкий / канальный датчик температуры
вкл. присоединительный фланец, с пассивным выходом**

MWTF

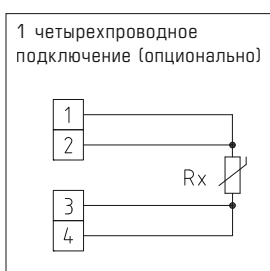
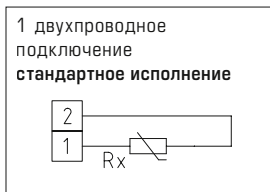
THERMASGARD® MWTF – особо прочное исполнение датчика средней температуры (гибкого датчика) с пассивным выходом и гибким, активным по всей длине сенсорным прутком и защитной трубкой из меди с пластиковым покрытием, корпусом из ударопрочного пластика с высокой ударной вязкостью, крышкой корпуса с быстрозаворачиваемыми винтами.

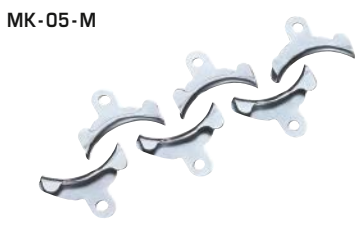
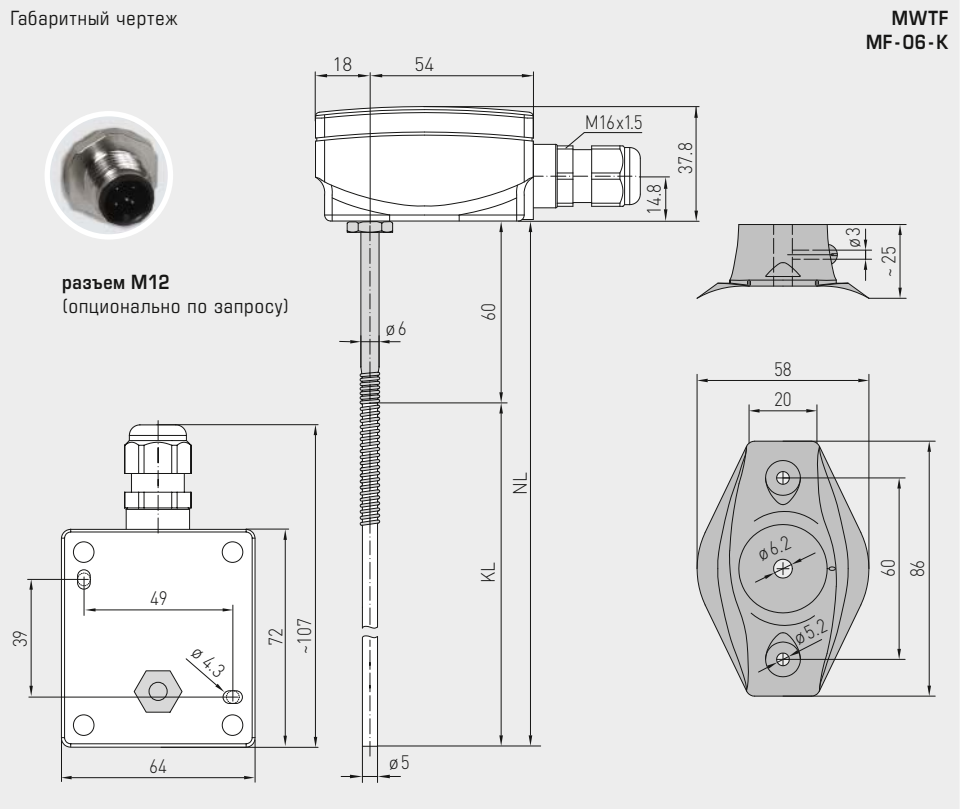
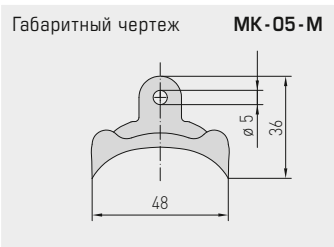
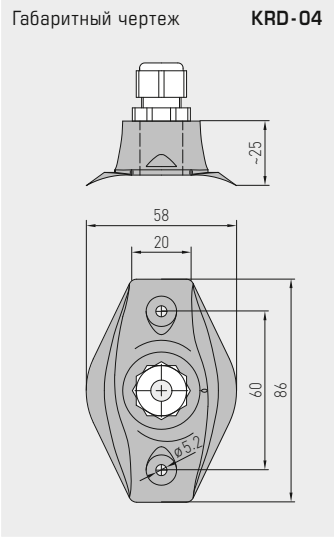
Служит для измерения среднего значения температуры газообразных сред – например, в вентиляционных каналах и каналах систем кондиционирования воздуха – для всего поперечного сечения или на определенном участке длины. Прокладывается в форме меандра.

Поставляется длиной от 0,4 до 20 м, серийно комплектуется присоединительным фланцем. Для правильного монтажа гибкий щуп поставляется вместе с монтажными скобами **МК-05-M** (принадлежности).

ТЕХНИЧЕСКИЕ ДАННЫЕ

Диапазон измерения:	-30...+80 °C
Чувствительные элементы / выход:	см. таблицу, пассивный
Тип подключения:	по двухпроводной схеме (четырёхпроводное подключение для Pt100, для других датчиков — опционально)
Измерительный ток:	< 0,6 mA (Pt1000) < 1,0 mA (Pt100) < 0,3 mA (Ni1000)
Гильза:	высококачественная сталь V4A (1.4571)
Материал гибкой измерительной части:	медь с пластиковым покрытием , с пружиной для защиты от перегиба
Размеры датчика и измерительной части:	Ø = 5,0 мм, номинальная длина (NL) = 0,4 м / 3 м / 6 м (опционально – до 20 м)
Корпус:	пластик, устойчивый к ультрафиолетовому излучению, полиамид, 30 % усиление стеклянными шариками, с быстрозаворачиваемыми винтами (комбинация шлиц / крестовой шлиц), цвет — транспортный белый (аналогичен RAL 9016), температура окружающей среды -20...+80 °C
Размеры корпуса:	72 x 64 x 37,8 мм (Тур 1)
Подсоединение кабеля:	резьбовой кабельный ввод из пластика (M 16 x 1,5; с разгрузкой от натяжения, сменный, макс. внутренний диаметр 10,4 мм) или разъем M12 согласно DIN EN 61076-2-101 (опционально по запросу)
Электрическое подключение:	0,14–1,5 мм², по винтовым зажимам
Прокладка:	минимальный радиус изгиба 35 мм, допустимые вибрационные нагрузки ≤ ½ g
Монтаж / подключение:	при помощи присоединительного фланца, пластик (опционально – оцинкованная сталь, см. «Принадлежности») и монтажных скоб МК-05-M
Чувствительный элемент:	активен на всей длине (измеряется среднее значение)
Допустимая относительная влажность воздуха:	< 95 %, без конденсата
Класс защиты:	III (согласно EN 60 730)
Степень защиты:	IP65 (согласно EN 60 529) Корпус проверен, TÜV SÜD, отчет № 713139052 (Тур 1)
ПРИНАДЛЕЖНОСТИ	см. таблицу





THERMASGARD® MWTF Датчик средней температуры / гибкий / каналный датчик температуры

Тип / WG03	Чувств. элемент / выход	Длина гибкой измерительной части	Арт. №
MWTF	Pt 100		IP 65
MWTF PT100 0,4M	Pt100 (согласно DIN EN 60 751, класс Б)	0,4 м	1101-3050-1083-000
MWTF PT100 3M	Pt100 (согласно DIN EN 60 751, класс Б)	3,0 м	1101-3050-1233-000
MWTF PT100 6M	Pt100 (согласно DIN EN 60 751, класс Б)	6,0 м	1101-3050-1263-000
MWTF	Pt 1000		IP 65
MWTF PT1000 0,4M	Pt1000 (согласно DIN EN 60 751, класс Б)	0,4 м	1101-3050-5081-000
MWTF PT1000 3M	Pt1000 (согласно DIN EN 60 751, класс Б)	3,0 м	1101-3050-5231-000
MWTF PT1000 6M	Pt1000 (согласно DIN EN 60 751, класс Б)	6,0 м	1101-3050-5261-000
MWTF	Ni 1000		IP 65
MWTF NI1000 0,4M	Ni1000 (согласно DIN EN 43 760, класс Б)	0,4 м	1101-3050-9081-000
MWTF NI1000 3M	Ni1000 (согласно DIN EN 43 760, класс Б)	3,0 м	1101-3050-9231-000
MWTF NI1000 6M	Ni1000 (согласно DIN EN 43 760, класс Б)	6,0 м	1101-3050-9261-000
Дополнительная плата:	погонный метр чувствительного кабеля (с 6 м до 20 м)		по запросу
Опционально:	Присоединение кабеля с разъемом M12 согласно DIN EN 61076-2-101		по запросу

ПРИНАДЛЕЖНОСТИ

MF-06-K	Присоединительный фланец из пластика (содержится в комплекте поставки)	7100-0030-1000-000
KRD-04	Ввод для капиллярной трубки из пластика (не содержится в комплекте поставки)	7100-0030-7000-000
MK-05-M	Монтажные скобы из оцинкованной стали (6 штук) (при NL = 3,0 м / 6,0 м, содержится в комплекте поставки)	7100-0034-0000-000

подробная информация в последнем разделе!