



S+S REGELTECHNIK

THERMASGARD® MWTM

Ⓛ Bedienungs- und Montageanleitung

Mittelwert- / Ruten- / Kanal-Temperaturmessumformer,
incl. Montageflansch, kalibrierfähig,
mit Mehrbereichsumschaltung und aktivem Ausgang

Ⓜ Operating Instructions, Mounting & Installation

Mean value / rod / duct temperature measuring transducer,
including mounting flange, calibratable,
with multi-range switching and active output

Ⓝ Notice d'instruction

Convertisseur de température moyenne / à canne / en gaine,
y compris bride de montage, étalonnable,
avec commutation multi-gamme et sortie active

Ⓡ Руководство по монтажу и обслуживанию

Преобразователь средней температуры / гибкий /
канальный преобразователь температуры,
вкл. присоединительный фланец, калибруемый,
с переключением между несколькими диапазонами
и активным выходом



S+S REGELTECHNIK

S+S REGELTECHNIK GMBH
PIRNAER STRASSE 20
90411 NÜRNBERG / GERMANY

FON +49 (0) 911 / 5 19 47-0
FAX +49 (0) 911 / 5 19 47-70

mail@SplusS.de
www.SplusS.de



Herzlichen Glückwunsch!

Sie haben ein deutsches Qualitätsprodukt erworben.

Congratulations!

You have bought a German quality product.

Félicitations!

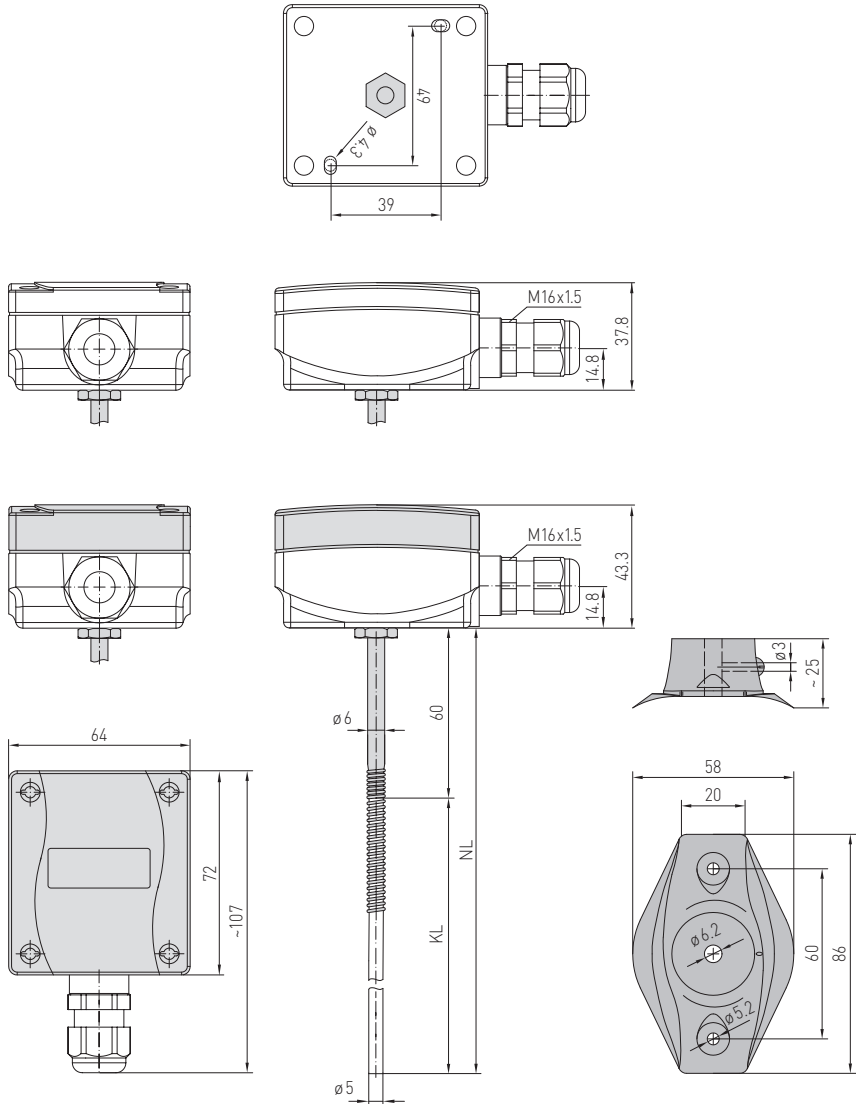
Vous avez fait l'acquisition d'un produit allemand de qualité.

Примите наши поздравления!

Вы приобрели качественный продукт, изготовленный в Германии.

Maßzeichnung
 Dimensional drawing
 Plan coté
 Габаритный чертеж

MWTM



Kalibrierfähiger Mittelwerttemperaturmessumformer **THERMASGARD® MWTM** (Rutenfühler) mit acht umschaltbaren Messbereichen, stetigem Ausgang, mit biegsamer, vollaktiver Fühlerrute und Schutzrohr aus Kupfer mit Kunststoffüberzug (robuste Ausführung), mit Klemmkastengehäuse aus schlagzähem Kunststoff, Gehäusedeckel mit Schnellverschlusschrauben. Der Fühler dient zur Erfassung der mittleren Temperatur (Mittelwert) in gasförmigen Medien, z.B. in Lüftungs- und Klimakanälen über den gesamten Querschnitt oder auf einer definierten Länge, meanderförmig verlegt, erfasst er gleichmäßig die anliegende Temperatur, als Kanaltemperaturfühler. Die Mittelwertfühler sind werkseitig abgeglichen. Eine Justage / ein Feinabgleich durch den Anwender ist möglich (Spanne, Nullpunkt sind einstellbar). Der Rutenfühler ist in Längen von 0,4...20 m lieferbar und wird serienmäßig mit Montageflansch geliefert, als Zubehör können optional die Montageklammern **MK-05-M** mitbestellt werden.

TECHNISCHE DATEN

Spannungsversorgung:	24 V AC / DC (± 10%) bei U-Variante 15...36V DC bei I-Variante, lädunabhängig, Restwelligkeit stabilisiert ± 0,3V
Bürde:	R_a (Ohm) = $(U_b - 14V) / 0,02A$ bei I-Variante
Lastwiderstand:	$R_L > 5k\Omega$ bei U-Variante
Leistungsaufnahme:	< 1,0VA / 24V DC; < 2,2VA / 24V AC
Sensor:	Pt1000, DIN EN 60751, Klasse B
Messbereiche:	Mehrbereichsumschaltung mit 8 umschaltbaren Messbereichen siehe Tabelle (andere Messbereiche optional) $T_{min} -30\text{ }^\circ\text{C}$, $T_{max} +80\text{ }^\circ\text{C}$ mit manueller Nullpunktkorrektur (± 10K)
Ausgang:	0 - 10V oder 4...20 mA
Umgebungstemperatur:	Messumformer -30...+70 °C
Schaltungsart:	2- oder 3-Leiteranschluss
Hülse:	aus Edelstahl V4A (1.4571)
Rutenwerkstoff:	Fühlerrohr aus Kupfer mit Kunststoffüberzug , mit Knickschutzfeder
Fühler- und Rutenabmessungen:	$\varnothing = 5,0\text{ mm}$, Nennlänge NL = 0,4 m / 3 m / 6 m (Nennlänge optional bis max. 20 m)
aktive Länge:	auf der gesamten Fühlerlänge aktiv
Gehäuse:	Kunststoff, UV-stabilisiert, Werkstoff Polyamid, 30% glaskugelverstärkt, mit Schnellverschlusschrauben (Schlitz / Kreuzschlitz-Kombination), Farbe Verkehrsweiß (ähnlich RAL9016), Deckel für Display ist transparent!
Abmaße Gehäuse:	72 x 64 x 37,8 mm (Typ 1 ohne Display) 72 x 64 x 43,3 mm (Typ 1 mit Display)
Kabelverschraubung:	M 16 x 1,5; mit Zugentlastung, austauschbar, max. Innendurchmesser 10,4 mm
elektrischer Anschluss:	0,14 - 1,5 mm ² , über Schraubklemmen auf Platine
Verlegung:	minimalen Biegeradius von 35 mm und zulässige Schwingungsbelastung beachten, ≤ 1/2 g
Prozessanschluss:	mittels Montageflansch, Kunststoff (optional Stahl verzinkt, siehe Zubehör) und Montageklammern MK-05-M
zulässige Luftfeuchte:	< 95% r. H., nicht kondensierende Luft
Schutzklasse:	III (nach EN 60730)
Schutzart:	IP 65 (nach EN 60529)
Normen:	CE-Konformität, elektromagnetische Verträglichkeit nach EN 61326, nach EMV-Richtlinie 2014/30/EU
Optional:	Display mit Beleuchtung , zweizeilig, Ausschnitt ca. 36x15 mm (B x H), zur Anzeige der Ist-Temperatur und der Eigendiagnostik (Messbereichsüberschreitung, Messbereichsunterschreitung, Fühlerbruch, Fühlerkurzschluss)

Anzeige und Eigendiagnostik

Standard

Messbereichsüberschreitung

Messbereichsunterschreitung

Fühlerbruch

Fühlerkurzschluss

THERMASGARD® MWTM Mittelwert- / Ruten- / Kanal-Temperaturmessumformer					
Typ / WG01	Sensor	Ausgang	Rutenlänge	Art.-Nr.	
MWTM-I					
MWTM-I 0,4M	Pt1000	4...20 mA	0,4 m	IP65, I-Variante	
MWTM-I 3M	Pt1000	4...20 mA	3,0 m	1101-3132-0089-900	
MWTM-I 6M	Pt1000	4...20 mA	6,0 m	1101-3132-0269-900	
MWTM-U					
IP65, U-Variante					
MWTM-U 0,4M	Pt1000	0 - 10 V	0,4 m	1101-3131-0089-900	
MWTM-U 3M	Pt1000	0 - 10 V	3,0 m	1101-3131-0239-900	
MWTM-U 6M	Pt1000	0 - 10 V	6,0 m	1101-3131-0269-900	
Aufpreis:	andere Messbereiche optional Display mit Beleuchtung, zweizeilig pro lfd. Meter Fühlerleitung (ab 6 m bis max. 20 m)				

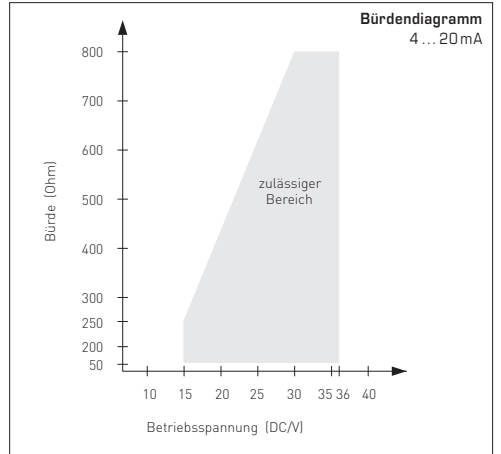
D Messumformer, kalibrierfähig, mit aktivem Ausgang

TEMPERATURBEREICHE:

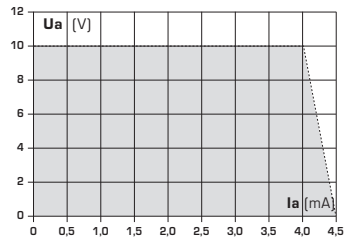
Bei der Auswahl der Messumformerbereiche ist darauf zu achten, dass die höchstzulässige Temperatur des Fühlers/Gehäuses nicht überschritten wird!

Umgebungstemperatur für den Messumformer:
- 30...+70 °C

Bürdenwiderstand = siehe Bürdendiagramm



Abhängigkeit der Ausgangsspannung vom Ausgangsstrom



VERSORGUNGSSPANNUNG:

Als Verpolungsschutz der Betriebsspannung ist bei dieser Gerätevariante eine Einweggleichrichtung bzw. Verpolungsschutzdiode integriert. Diese interne Einweggleichrichtung erlaubt auch den Betrieb mit AC-Versorgungsspannung bei 0-10V Geräten.

Das Ausgangssignal ist mit einem Messgerät abzugreifen. Hierbei wird die Ausgangsspannung gegen das Nullpotential (0V) der Eingangsspannung gemessen!

Wird dieses Gerät mit **DC-Versorgungsspannung** betrieben, ist der Betriebsspannungseingang UB+ für 15...36V DC-Einspeisung und UB- bzw. GND als Masseleitung zu verwenden!

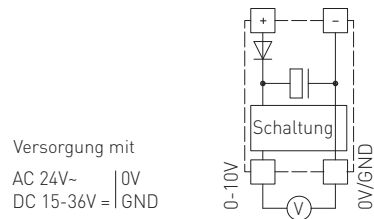
Werden mehrere Geräte von einer 24V **AC-Spannung** versorgt, ist darauf zu achten, dass alle „positiven“ Betriebsspannungseingänge (+) der Feldgeräte miteinander verbunden sind, sowie alle „negativen“ Betriebsspannungseingänge (-) = Bezugspotential miteinander verbunden sind (phasengleicher Anschluss der Feldgeräte). Alle Feldgeräteausgänge müssen auf das gleiche Potential bezogen werden!

Bei Verpolung der Versorgungsspannung an einem der Feldgeräte würde über dieses ein Kurzschluss der Versorgungsspannung erzeugt. Der somit über dieses Feldgerät fließende Kurzschlussstrom kann zur Beschädigung dieses Gerätes führen.

Achten Sie daher auf die korrekte Verdrahtung!

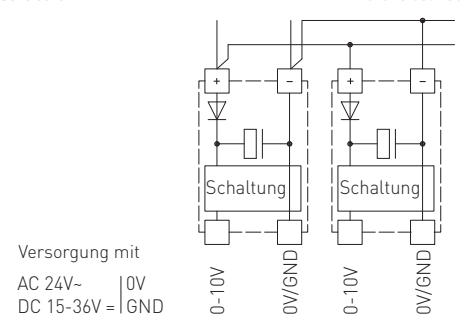
Schaltbild

Einzelbetrieb



Schaltbild

Parallelbetrieb



D Montage und Inbetriebnahme

Die Geräte sind im spannungslosen Zustand anzuschließen. Der Anschluss der Geräte darf nur an Sicherheitskleinspannung erfolgen. Folgeschäden, welche durch Fehler an diesem Gerät entstehen, sind von der Gewährleistung und Haftung ausgeschlossen. Montage und Inbetriebnahme der Geräte darf nur durch Fachpersonal erfolgen. Es gelten ausschließlich die technischen Daten und Anschlussbedingungen der zum Gerät gelieferten Geräteetikettendaten, der Montage- und Bedienungsanleitung. Abweichungen zur Katalogdarstellung sind nicht zusätzlich aufgeführt und im Sinne des technischen Fortschritts und der stetigen Verbesserung unserer Produkte möglich. Bei Veränderungen der Geräte durch den Anwender entfallen alle Gewährleistungsansprüche. Der Betrieb in der Nähe von Geräten, welche nicht den EMV-Richtlinien entsprechen, kann zur Beeinflussung der Funktionsweise führen. Dieses Gerät darf nicht für Überwachungszwecke, welche dem Schutz von Personen gegen Gefährdung oder Verletzung dienen und nicht als NOT-AUS-Schalter an Anlagen und Maschinen oder vergleichbare sicherheitsrelevante Aufgaben verwendet werden.

Die Gehäuse- und Gehäusezubehörmaße können geringe Toleranzen zu den Angaben dieser Anleitung aufweisen.

Veränderungen dieser Unterlagen sind nicht gestattet.

Bei Reklamationen werden nur vollständige Geräte in Originalverpackung angenommen.

Als AGB gelten ausschließlich unsere sowie die gültigen „Allgemeinen Lieferbedingungen für Erzeugnisse und Leistungen der Elektroindustrie“ (ZVEI Bedingungen) zuzüglich der Ergänzungsklausel „Erweiterter Eigentumsvorbehalt“.

Hinweise zum mechanischen Ein- und Anbau:

Der Einbau hat unter Berücksichtigung der einschlägigen, für den Messort gültigen Vorschriften und Standards (wie z. B. Schweißvorschriften usw.) zu erfolgen. Insbesondere sind zu berücksichtigen:

- VDE / VDI Technische Temperaturmessungen, Richtlinie, Messanordnungen für Temperaturmessungen
- die EMV-Richtlinien, diese sind einzuhalten
- eine Parallelverlegung mit stromführenden Leitungen ist unbedingt zu vermeiden
- es wird empfohlen abgeschirmte Leitungen zu verwenden, dabei ist der Schirm einseitig an der DDC / SPS aufzulegen.

Der Einbau hat unter Beachtung der Übereinstimmung der vorliegenden technischen Parameter der Thermometer mit den realen Einsatzbedingungen zu erfolgen, insbesondere:

- Messbereich
- zulässiger maximaler Druck, Strömungsgeschwindigkeit
- Schwingungen, Vibrationen, Stöße sind zu vermeiden (< 0,5 g)

ANSCHLUSSBEDINGUNGEN

Ausgang: 0-10V

Die Ausgangsspannung folgt linear den am Eingang anliegenden Temperatur-signal und liefert ein proportionales Ausgangssignal von 0-10V. Die Spannungsausgänge sind Kurzschlussfest gegen Masse. Ein Anlegen der Spannungsversorgung am Ausgang zerstört das Gerät.

Ausgang: 4...20mA

Beim Messumformer mit 4...20mA werden Anzeige- und Auswerteelemente in der Stromschleife in Reihe geschaltet. Dabei begrenzt der Messumformer den fließenden Strom in Abhängigkeit vom Eingangssignal. Die 4 mA dienen dabei zur Eigenversorgung des Messumformers. Die Bürde kann in den Plus- oder Minuspfad des Messumformers geschaltet werden. Bei einer Bürde im Plus-Pfad dürfen Stromversorgung und Bürde keine gemeinsame Masse haben.

SICHERHEITSVORSCHRIFTEN

Diese Geräte sind nur ihrem Verwendungszweck entsprechend einzusetzen. Dabei sind die entsprechenden Sicherheitsvorschriften des VDE, der Länder, ihrer Überwachungsorgane, des TÜV und der örtlichen EVU zu beachten. Der Käufer hat auf die Einhaltung der Bau- und Sicherheitsbestimmungen zu achten und Gefährdungen aller Art zu vermeiden. Für Mängel und Schäden, die durch unsachgemäße Verwendung unserer Geräte entstehen, übernehmen wir keine Gewährleistung. Die Installation der Geräte darf nur durch einen Fachmann erfolgen.

Um Schäden/Fehler zu verhindern, sind vorzugsweise abgeschirmte Leitungen zu verwenden. Eine Parallelverlegung mit stromführenden Leitungen ist unbedingt zu vermeiden. Die EMV-Richtlinien sind zu beachten.

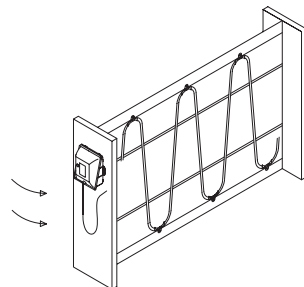
Hinweise zur Inbetriebnahme:

Dieses Gerät wurde unter genormten Bedingungen kalibriert, abgeglichen und geprüft. Bei Betrieb unter abweichenden Bedingungen empfehlen wir Vorort eine manuelle Justage erstmals bei Inbetriebnahme sowie anschließend in regelmäßigen Abständen vorzunehmen.

Eine Inbetriebnahme ist zwingend durchzuführen und darf nur von Fachpersonal vorgenommen werden!

Montageschema

MWTM



Calibratable mean value temperature measuring transducer **THERMASGARD® MWTM** (rod sensor) with eight switchable measuring ranges, continuous output, fully active flexible sensor rod for mean value measurement, plastic-coated copper protective tube (sturdy version), terminal box housing made of impact-resistant plastic and housing cover with quick-locking screws. This sensor is used for the detection of average temperatures (mean values) in gaseous media, e.g. in ventilation and air conditioning ducts over the entire cross section, or over a defined length. Laid along a meandering route, it uniformly detects the surrounding temperature as a duct sensor. The mean value sensors are factory-calibrated. Adjustment / fine adjustment by the user is possible (range and zero point are adjustable). The rod sensor is available in lengths of 0.4...20m and is delivered as standard with a mounting flange. Mounting clamps **MK-05-M** are available as optional accessories.

TECHNICAL DATA

Power supply:	24 V AC / DC (± 10%) for U variant 15...36V DC for I variant, depending on working resistance, residual ripple stabilised ±0.3 V
Working resistance:	R_b (ohm) = $(U_b - 14 V) / 0.02 A$ for I variant
Load resistance:	$R_L > 5 k\Omega$ for U variant
Power consumption:	< 1.0 VA / 24 V DC; < 2.2 VA / 24 V AC
Sensor:	Pt1000, DIN EN 60751, class B
Measuring ranges:	multi-range switching with 8 switchable measuring ranges, see table (other ranges optional) $T_{min} -30\text{ }^\circ\text{C}$, $T_{max} +80\text{ }^\circ\text{C}$ with manual zero point correction (± 10K)
Output:	0 - 10 V or 4...20 mA
Ambient temperature:	measuring transducer -30...+70 °C
Connection type:	2- or 3-wire connection
Sleeve:	stainless steel V4A (1.4571)
Rod material:	copper sensor tube, plastic-coated with spring for buckling protection
Sensor and rod dimensions:	$\varnothing = 5$ mm, nominal length NL = 0.4 m / 3 m / 6 m (NL optional up to 20 m)
Active length:	active along the entire sensor length
Housing:	plastic, UV-stabilised, material polyamide, 30% glass-globe reinforced, with quick-locking screws (slotted / Phillips head combination), colour traffic white (similar to RAL9016), housing cover for display is transparent!
Housing dimensions:	72 x 64 x 37.8 mm (Tyr 1 without display) 72 x 64 x 43.3 mm (Tyr 1 with display)
Cable gland:	M16x1.5, including strain relief, exchangeable, max. inner diameter 10.4 mm
Electrical connection:	0.14 - 1.5 mm ² via terminal screws on circuit board
Installation:	observe minimum bending radius of 35 mm and permissible vibration load ≤ ½ g
Process connection:	by mounting flange, plastic (galvanised steel optional, see accessories) and mounting clamps MK-05-M
Humidity:	< 95% r. H., non-precipitating air
Protection class:	III (according to EN 60730)
Protection type:	IP 65 (according to EN 60529)
Standards:	CE conformity, electromagnetic compatibility according to EN 61326, according to EMC directive 2014 / 30 / EU
Optional:	Two-line display with illumination , cutout approx. 36x15 mm (WxH), for displaying the ACTUAL temperature and the internal diagnostics (measuring range exceeded, measuring range not reached, sensor breakage, sensor short circuit)

Display and internal diagnostics

Standard

Measuring range exceeded

Measuring range not reached

Sensor breakage

Sensor short circuit

THERMASGARD® MWTM Mean value / rod / duct temperature measuring transducer				
Type / WGD1	Sensor	Output	Rod Length	Item No.
MWTM-I				
MWTM-I 0,4M	Pt1000	4...20 mA	0.4 m	1101-3132-0089-900
MWTM-I 3M	Pt1000	4...20 mA	3.0 m	1101-3132-0239-900
MWTM-I 6M	Pt1000	4...20 mA	6.0 m	1101-3132-0269-900
MWTM-U				
IP65, U-Variante				
MWTM-U 0,4M	Pt1000	0 - 10 V	0.4 m	1101-3131-0089-900
MWTM-U 3M	Pt1000	0 - 10 V	3.0 m	1101-3131-0239-900
MWTM-U 6M	Pt1000	0 - 10 V	6.0 m	1101-3131-0269-900
Extra charge:	Other ranges optional Two-line display with illumination Per meter sensor cable (from 6m to max. 20m)			

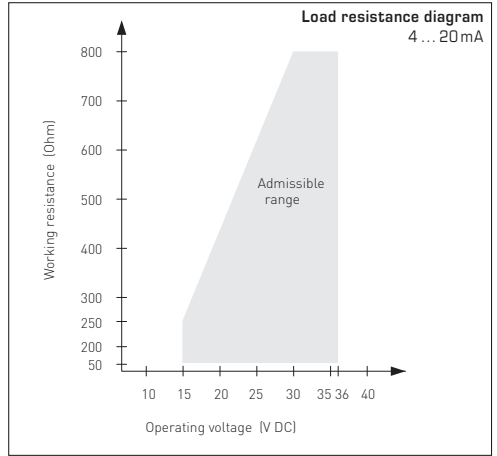
GB Measuring transducers, calibrateable, with active output

TEMPERATURE RANGES:

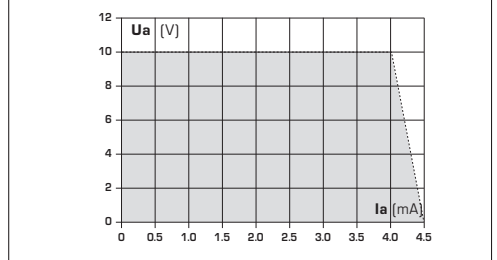
When selecting measuring transducer ranges, it is necessary to ensure that the maximum temperatures permissible for sensor/housing are not exceeded!

Ambient temperature for measuring transducers:
- 30...+70 °C

Apparent ohmic resistance = see load resistance diagram



Dependency of output voltage on output current

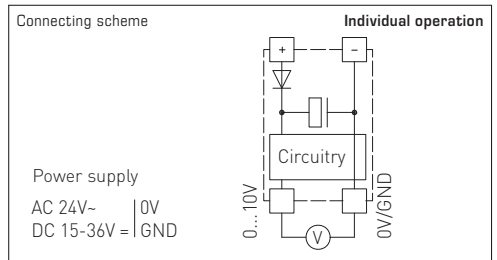


SUPPLY VOLTAGE:

For operating voltage reverse polarity protection, a one-way rectifier or reverse polarity protection diode is integrated in this device variant. This internal one-way rectifier also allows operating 0-10V devices on AC supply voltage.

The output signal is to be tapped by a measuring instrument. Output voltage is measured here against zero potential (0V) of the input voltage!

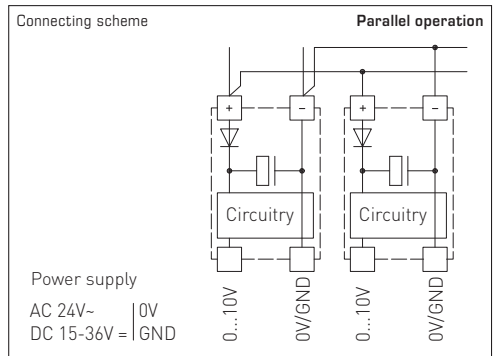
When this device is operated on **DC supply voltage**, the operating voltage input UB+ is to be used for 15...36V DC supply and UB- or GND for ground wire!



When several devices are supplied by one 24V AC voltage supply, it is to be ensured that all "positive" operating voltage input terminals (+) of the field devices are connected with each other and all "negative" operating voltage input terminals (-) (= reference potential) are connected together (in-phase connection of field devices). All outputs of field devices must be referenced to the same potential!

In case of reversed polarity at one field device, a supply voltage short-circuit would be caused by that device. The consequential short-circuit current flowing through this field device may cause damage to it.

Therefore, pay attention to correct wiring!



Devices are to be connected under dead-voltage condition. Devices must only be connected to safety extra-low voltage. Consequential damages caused by a fault in this device are excluded from warranty or liability. These devices must be installed and commissioned by authorised specialists. The technical data and connecting conditions shown on the device labels and in the mounting and operating instructions delivered together with the device are exclusively valid. Deviations from the catalogue representation are not explicitly mentioned and are possible in terms of technical progress and continuous improvement of our products. In case of any modifications made by the user, all warranty claims are forfeited. Operating this device close to other devices that do not comply with EMC directives may influence functionality. This device must not be used for monitoring applications, which serve the purpose of protecting persons against hazards or injury, or as an EMERGENCY STOP switch for systems or machinery, or for any other similar safety-relevant purposes.

Dimensions of housing or housing accessories may show slight tolerances on the specifications provided in these instructions.

Modifications of these records are not permitted.

In case of a complaint, only complete devices returned in original packing will be accepted.

Our "General Terms and Conditions for Business" together with the "General Conditions for the Supply of Products and Services of the Electrical and Electronics Industry" (ZVEI conditions) including supplementary clause "Extended Retention of Title" apply as the exclusive terms and conditions".

Notes regarding mechanical mounting and attachment:

Mounting shall take place while observing all relevant regulations and standards applicable for the place of measurement (e.g. such as welding instructions, etc.). Particularly the following shall be regarded:

- VDE /VDI directive technical temperature measurements, measurement set -up for temperature measurements.
- The EMC directives must be adhered to.
- It is imperative to avoid parallel laying of current-carrying lines.
- We recommend to use shielded cables with the shielding being attached at one side to the DDC /PLC.

Before mounting, make sure that the existing thermometer's technical parameters comply with the actual conditions at the place of utilization, in particular in respect of:

- Measuring range
- Permissible maximum pressure, flow velocity
- Oscillations, vibrations, shocks are to be avoided (< 0.5 g)

CONNECTING CONDITIONS

Output: 0 - 10 V

The output voltage follows linear to the temperature signal applied at the input terminals and generates a proportional output signal of 0 - 10 V. The voltage outputs are short-circuit proof against ground wire. Applying voltage supply to the output terminals will destroy the device.

Output: 4...20mA

In case of the 4...20mA measuring transducer, display and evaluating elements are connected in series in the current loop. The measuring transducer thereby liWiths the flowing current in variance of the input signal. 4mA are for the measuring transducer's internal current consumption. The apparent ohmic resistance can either be connected in the plus or minus path of the measuring transducer. In case of an apparent ohmic resistance in the plus path, power supply and resist.

SAFETY REGULATIONS

These devices shall only be used for their intended purpose. Respective safety regulations issued by the VDE, the states, their control authorities, the TÜV and the local energy supply company must be observed. The buyer has to ensure adherence to the building and safety regulations and has to avoid all dangers of any kind. We do not assume any warranty for faults or damages arising or resulting from improper use of our equipment or from non-observance of operating instructions. These instruments must be installed by authorised specialists only!

Preferably shielded cables should be used in order to prevent damages / errors. It is imperative to avoid laying parallel with current-carrying lines. EMC directives must be adhered to.

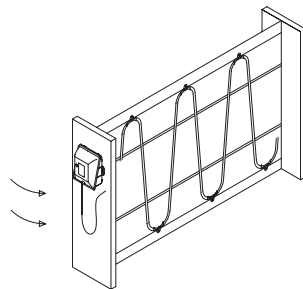
Notes on commissioning:

This device was calibrated, adjusted and tested under standardised conditions. When operating under deviating conditions, we recommend performing an initial manual adjustment on-site during commissioning and subsequently at regular intervals.

Commissioning is mandatory and may only be performed by qualified personnel!

Mounting diagram

MWTM



Sonde à capillaire **THERMASGARD® MWTM**, convertisseur de température moyenne étalonnable avec huit plages de mesure commutables, sortie analogique, sonde à tige déformable entièrement active et tube de protection en cuivre revêtu d'un gainage plastique (exécution robuste), avec boîte à bornes en matière plastique résiliente, couvercle de boîtier avec vis de fermeture rapide. La sonde sert à la mesure de la température moyenne (valeur moyenne) en milieux gazeux par ex. dans des gaines de ventilation et de climatisation sur toute la section ou sur une longueur définie. Montée en forme de méandre, la sonde mesure la température existante de manière homogène, elle est utilisable comme sonde de température pour gainé d'air. Les sondes de température moyenne sont configurées en usine. L'ajustage fin/l'étalonnage fin peut être fait par l'utilisateur (la fin d'échelle et le point zéro sont réglables). La sonde de température moyenne est disponible en longueurs de 0,4 m à 20 m et elle est fournie avec la bride de montage, les équerres de montage **MK-05-M** peuvent être commandées en accessoires.

CARACTÉRISTIQUES TECHNIQUES

Alimentation en tension :	24 V ca / cc (± 10%) pour variante U 15...36V cc pour variante I, dépend de la charge, ondulations résiduelles stabilisées ±0,3V
Charge :	R _a (Ohm) = (U _b -14V) / 0,02A pour variante I
Résistance de charge :	R _L > 5kOhm pour variante U
Consommation électrique :	< 1,0VA / 24V cc; < 2,2VA / 24V ca
Capteur :	Pt1000, DIN EN 60751, classe B
Plages de mesure :	commutation multi-gamme avec 8 plages de mesure commutables voir tableau (d'autres plages de mesure en option) T _{min} -30°C, T _{max} +80°C réglage manuel du point zéro possible (± 10 K)
Sortie :	0-10V ou 4...20mA
Température ambiante :	convertisseur de mesure -30...+70°C
Type de raccordement :	2 ou 3 fils
Tube :	en acier inox V4A (1.4571)
Matériau câble de mesure :	tube de sonde en cuivre revêtu d'un gainage plastique , avec ressort anti-cassure
Dimensions de la sonde et du capillaire :	Ø = 5,0mm, longueur nominale L _n = 0,4m, 3m ou 6m (longueur nominale option jusqu'à 20m max.)
Longueur active :	active sur toute la longueur de la sonde
Boîtier :	plastique, stabilisé contre UV, matière polyamide, renforcé à 30% de billes de verre, avec vis de fermeture rapide (association fente / fente en croix), couleur blanc signalisation (similaire à RAL 9016). Le couvercle de l'écran est transparent !
Dimensions du boîtier :	72 x 64 x 37,8mm (Tyr 1 sans écran) 72 x 64 x 43,3mm (Tyr 1 avec écran)
Presse-étoupe :	M 16x1,5; avec décharge de traction, remplaçable, diamètre intérieur max. 10,4mm
Raccordement électrique :	0,14 - 1,5mm ² , par bornes à vis sur carte
Montage :	respecter le rayon de courbure min. de 35mm et la contrainte de vibration admissible, ≤ ½g
Raccord process :	avec bride de montage en matière plastique (acier zingué en option, voir accessoires) et équerres de montage MK-05-M
Humidité d'air admissible :	< 95% h.r., sans condensation de l'air
Classe de protection :	III (selon EN 60730)
Indice de protection :	IP 65 (selon EN 60529)
Normes :	conformité CE, compatibilité électromagnétique selon EN 61326, Directive « CEM » 2014 / 30 / EU
En option :	écran avec rétro-éclairage , de deux lignes, découpe env. 36x15mm (lxh), pour l'affichage de la température réelle et du propre diagnostic (dépassement de la plage de mesure, sous-dépassement de la plage de mesure, sonde coupée, sonde en court-circuit)

Affichage et propre diagnostic

Standard

Dépassement de la plage de mesure

Sous-dépassement de la plage de mesure

Sonde coupée

Sonde en court-circuit

THERMASGARD® MWTM Convertisseur de température moyenne / à canne / en gaine

Type / WGD1	capteur	sortie	longueur du câble	référence
MWTM-I				IP65, variante I
MWTM-I 0,4M	Pt1000	4...20mA	0,4 m	1101-3132-0089-900
MWTM-I 3M	Pt1000	4...20mA	3,0 m	1101-3132-0239-900
MWTM-I 6M	Pt1000	4...20mA	6,0 m	1101-3132-0269-900
MWTM-U				IP65, variante U
MWTM-U 0,4M	Pt1000	0 - 10 V	0,4 m	1101-3131-0089-900
MWTM-U 3M	Pt1000	0 - 10 V	3,0 m	1101-3131-0239-900
MWTM-U 6M	Pt1000	0 - 10 V	6,0 m	1101-3131-0269-900

Supplément : d'autres plages de mesure en option **écran** avec rétro-éclairage, de deux lignes par mètre de câble de la sonde (de 6m jusqu'à 20m max.)

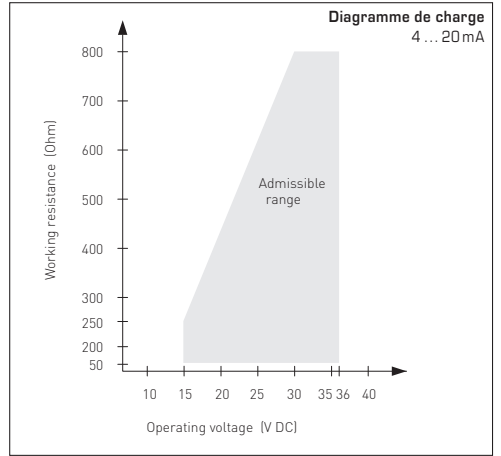
F Convertisseur de mesure étalonné avec sortie active

PLAGES DE TEMPÉRATURE (TB):

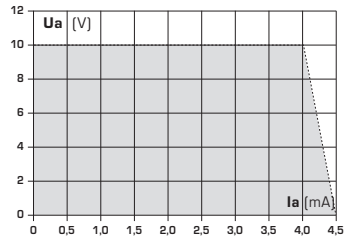
Lors de la sélection des plages de convertisseur, il faut veiller à ce que la température maximale admissible de la sonde/du boîtier ne soit pas dépassée !

Température ambiante du convertisseur:
- 30...+70 °C

Résistance de charge = voir diagramme des charges



Dépendance de la tension de sortie en fonction du courant de sortie



TENSION D'ALIMENTATION:

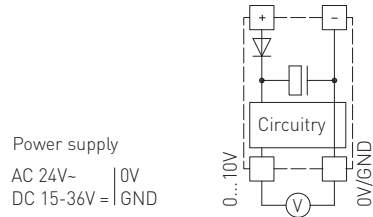
Cette variante d'appareil est dotée d'une protection contre l'inversion de polarité, c'-à-d. elle comprend un redressement demi-onde (diode de redressement). Grâce à cette diode de redressement intégrée, les appareils 0-10V peuvent également être alimentés en courant alternatif.

Le signal de sortie doit être prélevé avec un appareil de mesure. Ce faisant, la tension de sortie est mesurée par rapport au potentiel zéro (0V) de la tension d'entrée !

Si cet appareil est **alimenté en courant continu**, il faut utiliser l'entrée de tension de service UB+ pour l'alimentation en 15...36V cc et UB- ou GND comme câble de masse!

Schéma de raccordement

individuel



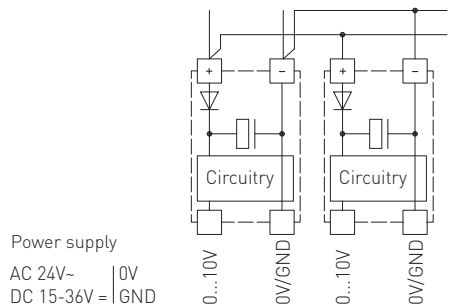
Si plusieurs appareils sont **alimentés en 24V ca**, il faut veiller à ce que toutes les entrées de tension « positives » (+) des appareils de terrain soient reliées entre elles de même que toutes les entrées de tension « négatives » (-) = potentiel de référence soient reliées entre elles (les appareils de terrain doivent être branchés en phase). Toutes les sorties d'appareil de terrain doivent se référer au même potentiel!

Une inversion de la polarisation de la tension d'alimentation sur un des appareils de terrain provoquerait un court-circuit. Le courant de court-circuit passant par cet appareil de terrain peut endommager cet appareil.

Veillez donc au raccordement correct des fils!

Schéma de raccordement

en parallèle



F Montage et mise en service

Les raccordements électriques doivent être exécutés HORS TENSION. Veuillez à ne brancher l'appareil que sur un réseau de très basse tension de sécurité. Nous déclinons toute responsabilité ou garantie au titre de tout dommage consécutif provoqué par des erreurs commises sur cet appareil. L'installation et la mise en service des appareils doit être effectuée uniquement par du personnel qualifié. Seules les données techniques et les conditions de raccordement indiquées sur l'étiquette signalétique de l'appareil ainsi que la notice d'instruction sont applicables. Des différences par rapport à la présentation dans le catalogue ne sont pas mentionnées explicitement et sont possibles suite au progrès technique et à l'amélioration continue de nos produits. En cas de modifications des appareils par l'utilisateur, tous droits de garantie ne seront pas reconnus. L'utilisation de l'appareil à proximité d'appareils qui ne sont pas conformes aux directives «CEM» pourra nuire à son mode de fonctionnement. Cet appareil ne devra pas être utilisé à des fins de surveillance qui visent à la protection des personnes contre les dangers ou les blessures ni comme interrupteur d'arrêt d'urgence sur des installations ou des machines ni pour des fonctions relatives à la sécurité comparables.

Il est possible que les dimensions du boîtier et des accessoires du boîtier divergent légèrement des indications données dans cette notice. Il est interdit de modifier la présente documentation.

En cas de réclamation, les appareils ne sont repris que dans leur emballage d'origine et que si tous les éléments de l'appareil sont complets.

Seules les CGV de la société S+S, les « Conditions générales de livraison du ZVEI pour produits et prestations de l'industrie électronique » ainsi que la clause complémentaire « Réserve de propriété étendue » s'appliquent à toutes les relations commerciales entre la société S+S et ses clients.

Consignes pour l'installation mécanique :

Effectuer le montage en tenant compte des dispositions et règles standards à ce titre applicables pour le lieu de mesure (par ex. des règles de soudage, etc.) Sont notamment à considérer :

- Mesure technique de températures selon VDE /VDI, directives, ordonnances sur les instruments de mesure pour la mesure de températures.
- Les directives «CEM», celles-ci sont à respecter.
- Ne pas poser les câbles de sonde en parallèle avec des câbles de puissance.
- Il est conseillé d'utiliser des câbles blindés, ce faisant raccorder l'une des extrémités du blindage sur le DDC/API.

Effectuer l'installation en respectant la conformité des paramètres techniques correspondants des thermomètres aux conditions d'utilisation réelles, notamment :

- Plage de mesure
- Pression maximale admissible, vitesse d'écoulement
- Éviter les oscillations, vibrations, chocs (< 0,5 g)

CONDITIONS DE RACCORDEMENT

Sortie: 0-10 V

La tension de sortie est linéaire en fonction du signal de température appliqué à l'entrée et fournit un signal de sortie proportionnel de 0 - 10 V. Les sorties en tension sont isolées de la masse. Si la tension d'alimentation est appliquée à la sortie, l'appareil est détruit.

Sortie: 4...20 mA

Dans le cas du convertisseur 4...20 mA, les éléments d'affichage et de mesure sont montés en série dans la boucle de courant. Le convertisseur de mesure limite le passage du courant en fonction du signal d'entrée. Les 4 mA servent à l'autoalimentation du convertisseur de mesure. La charge peut être montée soit dans le chemin positif soit dans le chemin négatif du convertisseur de mesure. Si la charge est montée dans le chemin positif, l'alimentation en courant et la charge ne doivent pas avoir de masse commune.

RÈGLES DE SÉCURITÉ

N'utiliser les appareils que pour leur usage prévu. Les règles de sécurité correspondantes de la VDE, des Länders, de leurs organes de surveillance, du TÜV et des entreprises d'approvisionnement en énergie locales sont à respecter. L'acheteur doit respecter les dispositions relatives à la construction et à la sécurité et doit éviter toutes sortes de risques. Les défauts et dommages résultant d'un usage abusif de nos produits ou du non-respect des instructions d'utilisation ne seront pas couverts par la garantie. L'installation des appareils doit être effectuée uniquement par un spécialiste qualifié!

Pour éviter des endommagements / erreurs, il est conseillé d'utiliser de préférence des câbles blindés. Ne pas poser les câbles de sondes en parallèle avec des câbles de puissance. Les directives CEM sont à respecter !

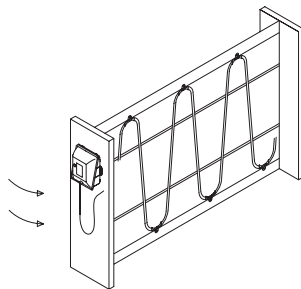
Consignes de mise en service :

Cet appareil a été étalonné, ajusté et testé dans des conditions normalisées. En cas de fonctionnement dans des conditions différentes, nous recommandons un premier réglage manuel sur site lors de la mise en service et à intervalles réguliers par la suite.

La mise en service ne doit être effectuée que par du personnel qualifié !

Schéma de montage

MWTM



Калибруемый измерительный преобразователь средней температуры THERMASGARD® MWTM (гибкий датчик) с аналоговым выходом и гибким, активным по всей длине сенсорным прутком и защитной трубкой из меди с пластиковым покрытием (защитное исполнение), клеммным коробчатый корпусом из пластика с высокой ударной вязкостью и с защелкивающейся крышкой. Служит для измерения среднего значения температуры газообразных сред – например, в вентиляционных каналах и каналах систем кондиционирования воздуха – для всего поперечного сечения или на определенном участке длины. Прокладывается в форме меандра и может выполнять роль канального датчика. Датчики калибруются на заводе при изготовлении. Возможно остерожевка/калибровка при эксплуатации (настраиваемыми являются диапазон и положение нуля). Поставляется длиной от 0,4 до 20 м, серийно комплектуется присоединительным фланцем; в качестве принадлежностей могут прилагаться монтажные скобы **МК-05-M**.

ТЕХНИЧЕСКИЕ ДАННЫЕ

Напряжение питания:	24 В перем. / пост. тока (±10 %) для варианта U 15...36 В пост. тока для варианта I, зависит от нагрузки, стабилизированное, остаточная пульсация ±0,3 В
Нагрузка:	$R_a (Ohm) = (U_b - 14 В) / 0,02 А$ для варианта I
Сопrotивление нагрузки:	$R_L > 5 кOhm$ для варианта U
Потребляемая мощность:	< 1,0В·А / 24В пост. тока; < 2,2В·А / 24В перем. тока
Чувствительный элемент:	Pt1000, DIN EN 60751, класс B
Диапазон измерения:	переключение между 8 диапазонами измерения, см. таблицу (опционально – другие диапазоны измерения) T _{min} -30°C, T _{max} +80°C, с ручной коррекцией нуля (±10 K)
Выход:	0-10 В или 4...20 mA
Температура окружающей среды:	-30...+70 °C (измерительный преобразователь)
Тип подключения:	по двух- или трехпроводной схеме
Гильза:	высококачественная сталь V4A (1.4571)
Материал гибкой измерительной части:	медь с пластиковым покрытием , с пружиной для защиты от перегиба
Размеры датчика и измерительной части:	Ø = 5,0 мм, номинальная длина NL = 0,4 м / 3 м / 6 м (опционально — до 20 м)
Активная длина:	активен по всей длине
Корпус:	пластик, устойчивый к ультрафиолетовому излучению, полиамид, 30 % усиление стеклянными шариками, с быстрозаворачиваемыми винтами (комбинация шлиц / крестовой шлиц), цвет — транспортный белый (аналогичен RAL 9016), крышка дисплея прозрачная!
Размеры корпуса:	72 x 64 x 37,8 мм (Тур 1 без дисплея) 72 x 64 x 43,3 мм (Тур 1 с дисплеем)
Присоединение кабеля:	M 16 x 1,5; с разгрузкой от натяжения, сменное исполнение, макс. внутренний диаметр 10,4 мм
Электрическое подключение:	0,14-1,5 мм², по винтовым зажимам на плате
Прокладка:	минимальный радиус изгиба 35 мм, допустимые вибрационные нагрузки ≤ ½ g
Монтаж/подключение:	при помощи присоединительного фланца, пластик (опционально – оцинкованная сталь) и монтажных скоб МК-05-M
Допустимая относительная влажность воздуха:	< 95 %, без конденсата
Класс защиты:	III (согласно EN 60 730)
Степень защиты:	IP 65 (согласно EN 60 529)
Нормы:	соответствие CE-нормам, электромагнитная совместимость согласно EN 61326, директива 2014 / 30 / EU
Опционально:	дисплей с подсветкой , двухстрочный, вырез ок. 36 x 15 мм (ширина x высота), для индикации фактической температуры и самодиагностики (выход за верхнюю границу диапазона измерения, выход за нижнюю границу диапазона измерения, обрыв датчика, короткое замыкание датчика)

Индикация и самодиагностика

Стандартный

Выход за верхнюю границу диапазона измерения

Выход за нижнюю границу диапазона измерения

Обрыв датчика

Короткое замыкание датчика

THERMASGARD® MWTM Преобразователь средней температуры / гибкий / канальный преобразователь температуры

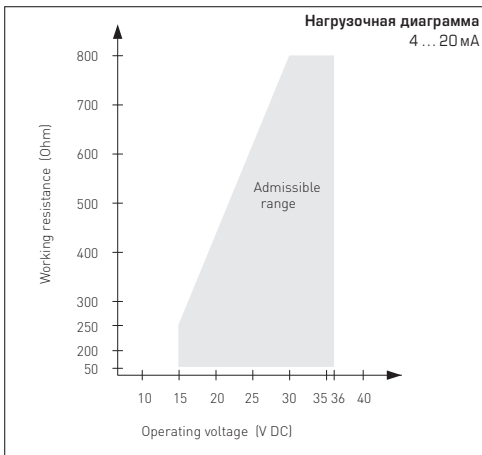
Тип / WGO1	Чувств. элемент	Выход	Длина гибкой измерительной части	Арт. №
MWTM-I				IP65, вариант I
MWTM-I 0,4М	Pt1000	4...20mA	0,4 м	1101-3132-0089-900
MWTM-I 3М	Pt1000	4...20mA	3,0 м	1101-3132-0239-900
MWTM-I 6М	Pt1000	4...20mA	6,0 м	1101-3132-0269-900
MWTM-U				IP65, вариант U
MWTM-U 0,4М	Pt1000	0-10 В	0,4 м	1101-3131-0089-900
MWTM-U 3М	Pt1000	0-10 В	3,0 м	1101-3131-0239-900
MWTM-U 6М	Pt1000	0-10 В	6,0 м	1101-3131-0269-900
Дополнительная плата:	опционально — другие диапазоны измерения Дисплей с подсветкой, двухстрочный погонный метр чувствительного кабеля (с 6 м до 20 м)			

ТЕМПЕРАТУРНЫЕ ДИАПАЗОНЫ:

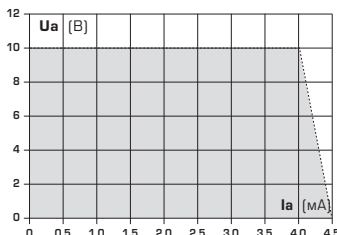
При выборе диапазона для измерительного преобразователя следует учитывать, что не разрешается превышение максимальной допустимой температуры датчика/корпуса!

Температура окружающей среды для измерительного преобразователя: **- 30...+ 70 °C**

Нагрузочное сопротивление = см. нагрузочная диаграмма



Зависимость выходного напряжения от выходного тока



НАПРЯЖЕНИЕ ПИТАНИЯ:

В качестве защиты от неправильного подключения рабочего напряжения в данный вариант прибора интегрирован однополупериодный выпрямитель или диод защиты от напряжения обратной полярности. В случае приборов, рассчитанных на напряжение 0 – 10 В, этот встроенный выпрямитель допускает также эксплуатацию при питании напряжением переменного тока.

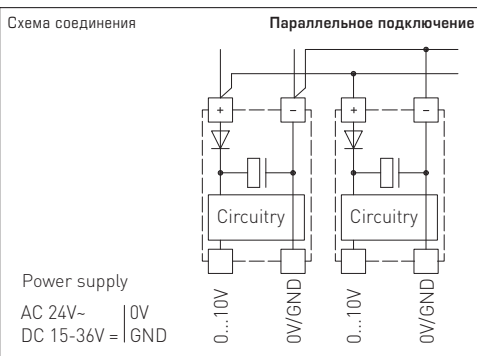
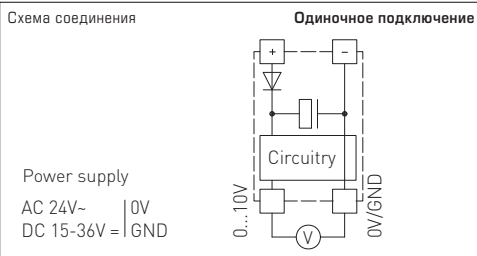
Выходной сигнал следует снимать измерительным прибором. Выходное напряжение при этом измеряется относительно нулевого потенциала (0В) входного напряжения!

Если прибор запитывается напряжением **постоянного тока**, следует использовать вход рабочего напряжения UB+ (для питания напряжением 15...36В) и UB- / GND (в качестве корпуса)!

Если для питания нескольких приборов используется напряжение 24 В **переменного тока**, необходимо следить за тем, чтобы все положительные входы рабочего напряжения (+) полевых устройств были соединены друг с другом. Это относится также ко всем отрицательным входам рабочего напряжения (-) = опорного потенциала (синфазное подключение полевых устройств). Все выходы полевых устройств должны относиться к одному потенциалу!

Подключение питающего напряжения одного из полевых устройств с неверной полярностью ведёт к короткому замыканию напряжения питания. Ток короткого замыкания, протекающий через данное устройство, может привести к его повреждению.

Следите за правильностью проводки!



Приборы следует устанавливать в обесточенном состоянии. Подключение должно осуществляться исключительно к безопасно малому напряжению. Повреждения приборов вследствие несоблюдения упомянутых требований не подлежат устранению по гарантии; ответственность производителя исключается. Монтаж и ввод в эксплуатацию должны осуществляться только специалистами. Действительны исключительно технические данные и условия подключения, приведенные на поставляемых с приборами этикетках /табличках и в руководствах по монтажу и эксплуатации. Отклонения от представленных в каталоге характеристик дополнительно не указываются, несмотря на их возможность в силу технического прогресса и постоянного совершенствования нашей продукции. В случае модификации приборов потребителем гарантийные обязательства теряют силу. Эксплуатация вблизи оборудования, не соответствующего нормам электромагнитной совместимости (EMV), может влиять на работу приборов. Недопустимо использование данного прибора в качестве устройства контроля /наблюдения, служащего для защиты людей от травм и угрозы для здоровья /жизни, а также в качестве аварийного выключателя устройств и машин или для аналогичных задач обеспечения безопасности. Размеры корпусов и корпусных принадлежностей могут в определённых пределах отличаться от указанных в данном руководстве. Изменение документации не допускается.

В случае рекламаций принимаются исключительно цельные приборы в оригинальной упаковке.

Исключительно они, а также действительные „Общие условия поставки для изделий и услуг электронной индустрии ценятся общими условиями заключения сделки“ (условия ZBE) включая оговорку дополнения „Расширенное сохранение за продавцом права собственности“.

Указания к механическому монтажу:

Монтаж должен осуществляться с учетом соответствующих, действительных для места измерения предписаний и стандартов (напр., предписаний для сварочных работ). В особенности следует принимать во внимание:

- указания VDE /VDI (союз немецких электротехников /союз немецких инженеров) к техническим измерениям температуры, директивы по устройствам измерения температуры
- директивы по электромагнитной совместимости (их следует придерживаться)
- непременно следует избегать параллельной прокладки токоведущих линий
- рекомендуется применять экранированную проводку; экран следует при этом с одной стороны монтировать к DDC /PLC.

Монтаж следует осуществлять с учетом соответствия прилагаемых технических параметров термометра реальным условиям эксплуатации, в особенности:

- диапазона измерения
- максимально допустимого давления и скорости потока
- допустимых колебаний, вибраций, ударов (д.б. < 0,5 g).

УСЛОВИЯ ПОДКЛЮЧЕНИЯ

Выход: 0 - 10 В

Выходное напряжение линейно зависит от сигнала температуры на входе и представляет собой пропорциональный выходной сигнал 0 - 10 В.

Выходное напряжение устойчиво к короткому замыканию относительно корпуса. Приложение напряжения питания к выходу выводит прибор из строя.

Выход: 4 ... 20 mA

В измерительном преобразователе с 4 ... 20 mA элементы индикации и измерения включены последовательно в контур тока. Измерительный преобразователь при этом ограничивает протекающий ток в зависимости от входного сигнала. Ток величиной 4mA служит для питания измерительного преобразователя. Нагрузка может включаться в минус- или в плюс-цепь измерительного преобразователя. При ее включении в плюс-цепь питание и нагрузка не должны иметь общий корпус.

ПРЕДПИСАНИЯ ПО ТЕХНИКЕ БЕЗОПАСНОСТИ

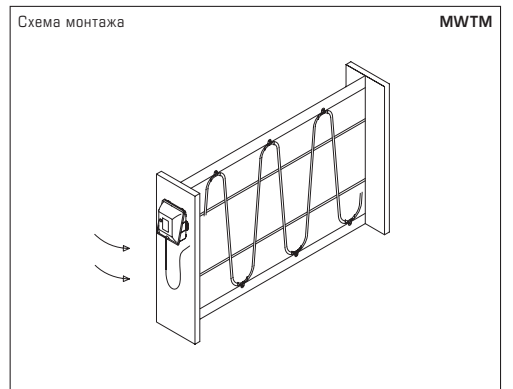
Данные приборы следует применять только по прямому назначению. При этом необходимо руководствоваться соответствующими предписаниями VDE (союза немецких электротехников), требованиями, действующими в Вашей стране, инструкциями органов технического надзора и местных органов энергоснабжения. Надлежит придерживаться требований строительных норм и правил, а также техники безопасности и избегать угроз безопасности любого рода. Мы не несем ответственности за ущерб и повреждения, возникающие вследствие неправильного применения наших устройств или несоблюдения указаний руководства по эксплуатации. Установка устройств должна производиться только квалифицированным персоналом.

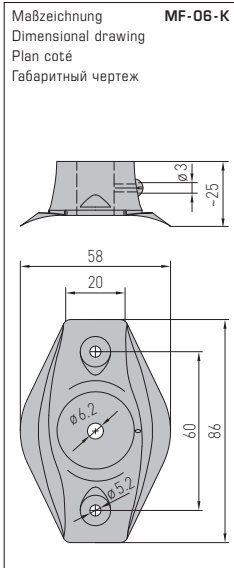
Во избежание порчи /повреждений предпочтительно использование экранированной проводки. Следует безусловно избегать параллельной прокладки токоведущих линий и учитывать требования электромагнитной совместимости.

Указания по вводу в эксплуатацию:

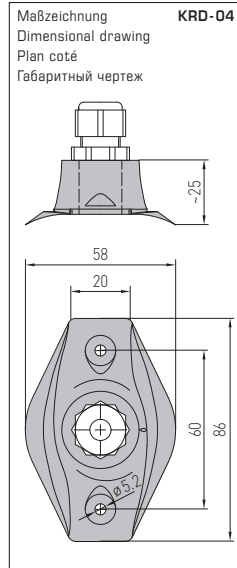
Этот прибор был откалиброван, отъюстирован и проверен в стандартных условиях. Во время эксплуатации в других условиях рекомендуется провести ручную юстировку на месте в первый раз при вводе в эксплуатацию и затем на регулярной основе.

Ввод в эксплуатацию обязателен и выполняется только специалистами!

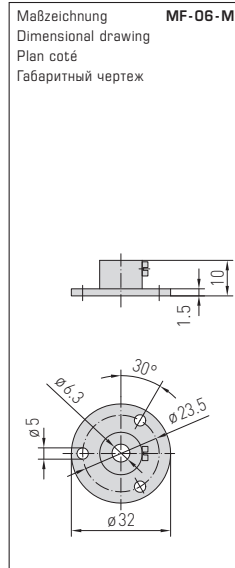




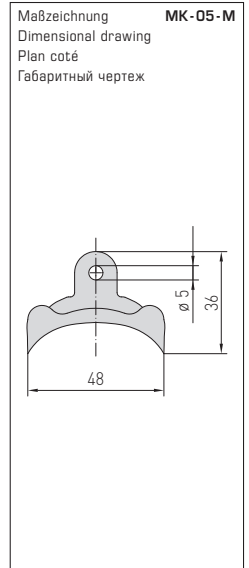
MF-06-K



KRD-04



MF-06-M



MK-05-M



© Copyright by S+S Regeltechnik GmbH

Nachdruck, auch auszugsweise, nur mit Genehmigung der S+S Regeltechnik GmbH.

Reprint in full or in parts requires permission from S+S Regeltechnik GmbH.

La reproduction des textes même partielle est uniquement autorisée après accord de la société S+S Regeltechnik GmbH.

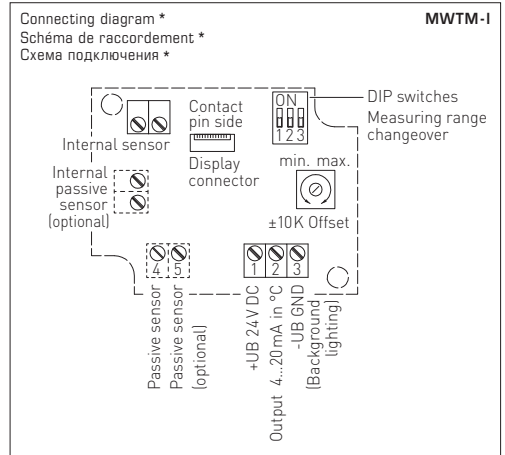
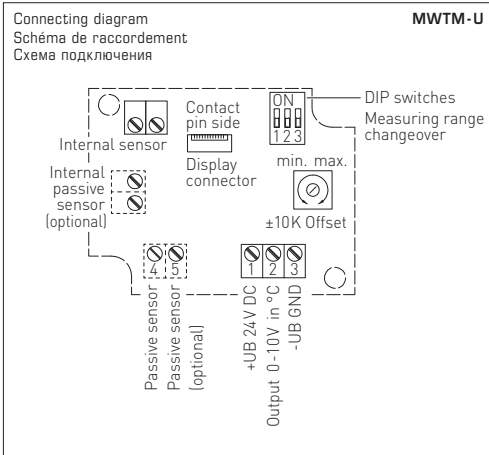
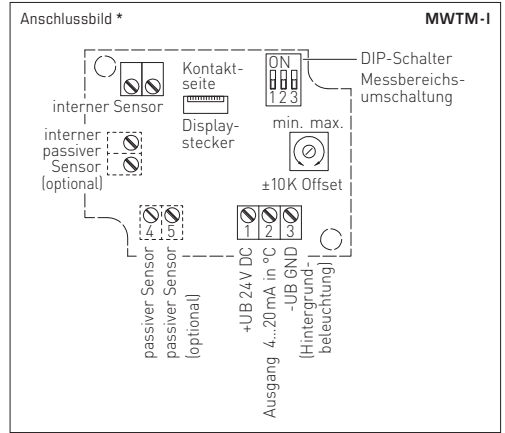
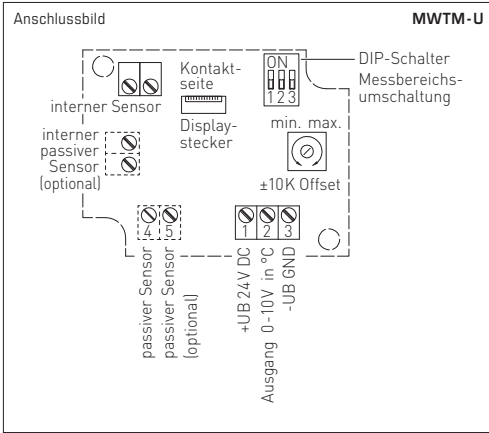
Перепечатка, в том числе в сокращенном виде, разрешается лишь с согласия S+S Regeltechnik GmbH.

Irrtümer und technische Änderungen vorbehalten. Alle Angaben entsprechen unserem Kenntnisstand bei Veröffentlichung. Sie dienen nur zur Information über unsere Produkte und deren Anwendungsmöglichkeiten, bieten jedoch keine Gewähr für bestimmte Produkteigenschaften. Da die Geräte unter verschiedensten Bedingungen und Belastungen eingesetzt werden, die sich unserer Kontrolle entziehen, muss ihre spezifische Eignung vom jeweiligen Käufer bzw. Anwender selbst geprüft werden. Bestehende Schutzrechte sind zu berücksichtigen. Einwandfreie Qualität gewährleisten wir im Rahmen unserer Allgemeinen Lieferbedingungen.

Subject to errors and technical changes. All statements and data herein represent our best knowledge at date of publication. They are only meant to inform about our products and their application potential, but do not imply any warranty as to certain product characteristics. Since the devices are used under a wide range of different conditions and loads beyond our control, their particular suitability must be verified by each customer and/or end user themselves. Existing property rights must be observed. We warrant the faultless quality of our products as stated in our General Terms and Conditions.

Sous réserve d'erreurs et de modifications techniques. Toutes les informations correspondent à l'état de nos connaissances au moment de la publication. Elles servent uniquement à informer sur nos produits et leurs possibilités d'application, mais n'offrent aucune garantie pour certaines caractéristiques du produit. Etant donné que les appareils sont soumis à des conditions et des sollicitations diverses qui sont hors de notre contrôle, leur adéquation spécifique doit être vérifiée par l'acheteur ou l'utilisateur respectif. Tenir compte des droits de propriété existants. Nous garantissons une qualité parfaite dans le cadre de nos conditions générales de livraison.

Возможны ошибки и технические изменения. Все данные соответствуют нашему уровню знаний на момент издания. Они представляют собой информацию о наших изделиях и их возможностях применения, однако они не гарантируют наличие определенных характеристик. Поскольку устройства используются при самых различных условиях и нагрузках, которые мы не можем контролировать, покупатель или пользователь должен сам проверить их пригодность. Соблюдать действующие права на промышленную собственность. Мы гарантируем безупречное качество в рамках наших «Общих условий поставки».



Messbereiche (einstellbar) Measuring ranges (adjustable) Plages de mesure (réglables) Диапазоны измерения (настраиваемые)	DIP 1	DIP 2	DIP 3
-20 °C ... +150 °C	ON	ON	ON
-50 °C ... +50 °C	OFF	ON	ON
-20 °C ... +80 °C	ON	OFF	ON
-30 °C ... +60 °C	OFF	OFF	ON
0 °C ... +40 °C	ON	ON	OFF
0 °C ... +50 °C (default)	OFF	ON	OFF
0 °C ... +100 °C	ON	OFF	OFF
0 °C ... +150 °C	OFF	OFF	OFF

Anschluss*:
2-Leiter-Anschluss für Geräte ohne / mit Display (unbeleuchtet)
3-Leiter-Anschluss für Geräte mit beleuchtetem Display

Connection*:
2-wire connection for devices with / without display (not illuminated)
3-wire connection for devices with illuminated display

Raccordement* :
Raccordement 2 fils pour appareils sans / avec écran (non éclairé)
Raccordement 3 fils pour appareils à écran rétro-éclairé

Подключение*:
двухпроводное для устройств без дисплея / с дисплеем (без подсветки)
трехпроводное для устройств с подсветкой дисплея

(max. zulässige Temperaturbereiche beachten)
(observe max. permissible temperature ranges!)
(respecter les plages de températures max. autorisées !)
(Соблюдать макс. допустимые диапазоны температуры!)