

Датчик температуры канальный/для воздушных каналов,
с пассивным выходом

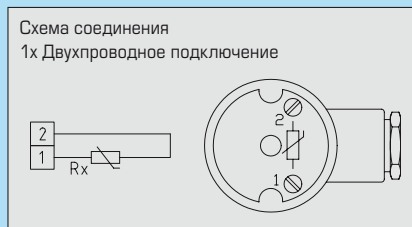
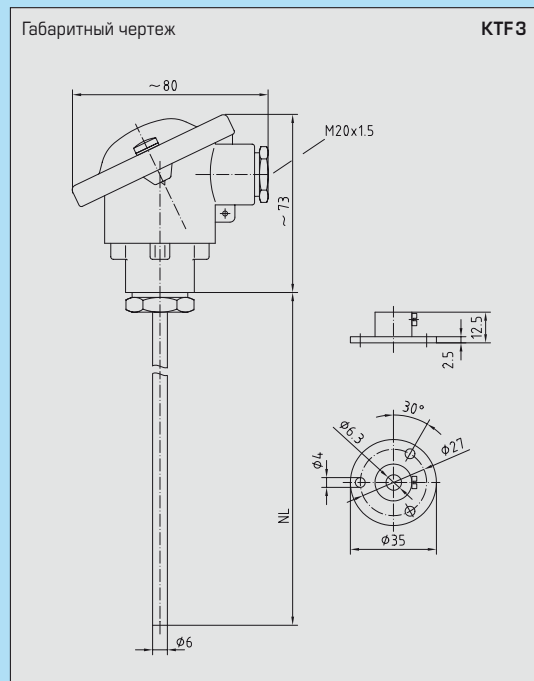
KTF3

ПРИМЕНЕНИЕ:

Канальный термометр сопротивления с прямой защитной трубкой и присоединительной головкой из алюминия. Служит для измерения температуры текучих, газообразных сред – например, в вентиляционных каналах и каналах систем кондиционирования воздуха.

ТЕХНИЧЕСКИЕ ДАННЫЕ:

- Диапазон измерения:.....-35...+180 °C (опционально – до 260 °C),
(T_{max} NTC=150 °C, T_{max} LM235Z=125 °C)
- Чувствительные элементы/
выход:.....см. таблицу, пассивный
- Тип подключения:.....по двухпроводной схеме
(опционально – трех- или четырехпроводная)
- Измерительный ток:.....прибл. 1 мА
- Защитная трубка:высококачественная сталь, 1.4571, В4А,
Ø=6 мм (опционально – перфорированная)
- Установочные длины:см. таблицу
- Присоединительная головка:.....В-образной формы, алюминий,
цвет – белый алюминий (аналогичен RAL9006),
Температура окружающей среды -20 / +100 °C,
M 20 x 1,5
- Электрическое подключение:.....0,14 - 2,5 мм²,
по винтовым зажимам на керамическом цоколе
- Монтаж/подключение:.....при помощи фланца из оцинкованной стали
(содержится в комплекте поставки)
- Сопротивление изоляции:.....≥ 100 МОм, при 20 °C (500 В постоянного тока)
- Влажность (относительная):.....< 95 %
- Класс защиты:.....III (согласно EN 60730)
- Степень защиты:IP 54 (согласно IEC 529)



**THERMASGARD® KTF 3, вкл. присоединительный фланец,
и защитную трубку из высококачественной стали 1.4571:**

Тип / группа товаров 1 - чувств.элемент / выход / длина погр.части	100 мм	150 мм	200 мм	250 мм	300 мм	400 мм
KTF3 Pt100	•	•	•	•	•	•
KTF3 Pt1000	•	•	•	•	•	•
KTF3 Ni1000	•	•	•	•	•	•
KTF3 Ni1000 TK5000	•	•	•	•	•	•
KTF3 LM235Z (TCR = 10 мВ/К)	•	•	•	•	•	•