

Датчик температуры каналный / для воздушных каналов,
с пассивным выходом

KTF 1

ПРИМЕНЕНИЕ:

Канальный термометр сопротивления с присоединительным корпусом из пластика с высокой ударной вязкостью. Предназначен для использования в воздушных потоках, для измерения температуры газообразных сред – например, в вентиляционных каналах и каналах систем кондиционирования воздуха.

ТЕХНИЧЕСКИЕ ДАННЫЕ:

Диапазон измерения:.....-30...+150 °C (T_{max} NTC=150 °C, T_{max} LM235Z=125 °C)

Чувствительные элементы/

выход:.....см. таблицу, пассивный
(опционально также с двумя чувствительными элементами)

Тип подключения:.....по двухпроводной схеме
(опционально – трех- или четырехпроводная)

Измерительный ток:.....прибл. 1 мА

Защитная трубка:.....высококачественная сталь, 1.4571, В4А,
Ø = 6 мм (опционально – перфорированная)

Присоединительная головка:.....пластик, полиамид, 30% усиление стеклянными шариками,
с быстрозаворачиваемыми винтами,
цвет чистый белый (аналогичен RAL9010),
Температура окружающей среды -20/ +100 °C

Размеры:.....72x64x39,4 мм

Электрическое подключение:.....0,14 - 1,5 мм², по винтовым зажимам на плате

Присоединение кабеля:.....M16, с разгрузкой натяжения

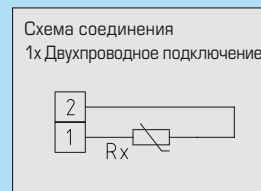
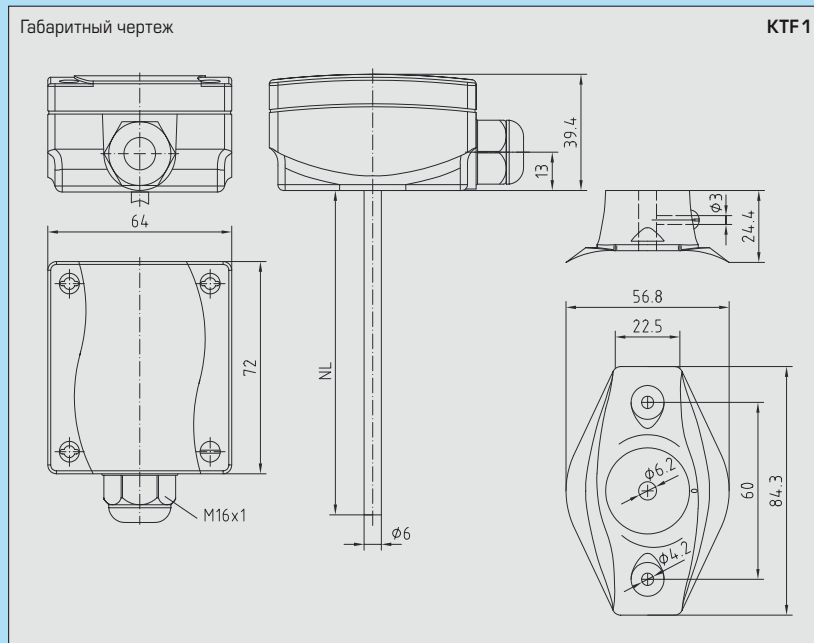
Монтаж/подключение:.....при помощи фланца (содержится в комплекте поставки),
пластик (опционально – оцинкованная сталь, см. Принадлежности)

Сопротивление изоляции:.....> 100 МОм, при 20 °C (500 В постоянного тока)

Влажность (относительная):.....< 95%

Класс защиты:.....III (согласно EN 60730)

Степень защиты:.....IP 65 (согласно IEC 529)



THERMASGARD® KTF 1, вкл. присоединительный фланец:

Тип/ группа товаров 1 - чувств.элемент / выход / длина погр.части	50 мм	100 мм	150 мм	200 мм	250 мм	300 мм	400 мм
KTF 1 Pt100	•	•	•	•	•	•	•
KTF 1 Pt1000	•	•	•	•	•	•	•
KTF 1 Ni1000	•	•	•	•	•	•	•
KTF 1 Ni1000 TK5000	•	•	•	•	•	•	•
KTF 1 NTC 1,8kOhm	•	•	•	•	•	•	•
KTF 1 KTY 81-210, NTC 10k, 20k, 30k, 50k, 10k Pre	•	•	•	•	•	•	•
KTF 1 LM235Z (TCR = 10 мВ/К)	•	•	•	•	•	•	•