

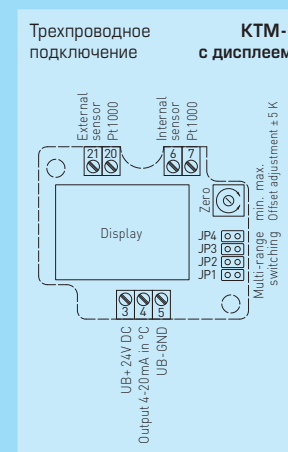
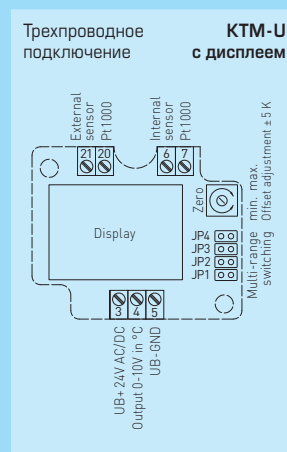
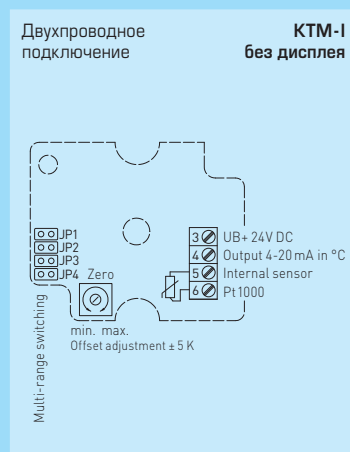
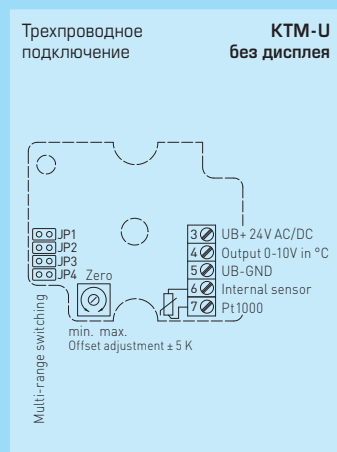
Преобразователь температуры измерительный каналный/ для воздушных каналов, калибруемый, с переключением между несколькими диапазонами и активным выходом

**KTM 1**

Калибруемый измерительный преобразователь температуры с втулочным датчиком THERMASGARD® KTM 1 с 8 переключаемыми диапазонами измерения, аналоговым выходом, на выбор с дисплеем или без дисплея (для отображения измеренной температуры), с присоединительным корпусом из пластика с высокой ударной вязкостью, крышка с быстрозаворачиваемыми винтами и присоединительный фланец из пластика. Служит для измерения температуры газообразных сред - например, в вентиляционных каналах и каналах систем кондиционирования воздуха. Датчик калибруется на заводе при изготовлении. Возможна юстировка/калибровка при эксплуатации (настраивается положение нуля).

**ТЕХНИЧЕСКИЕ ДАННЫЕ:**

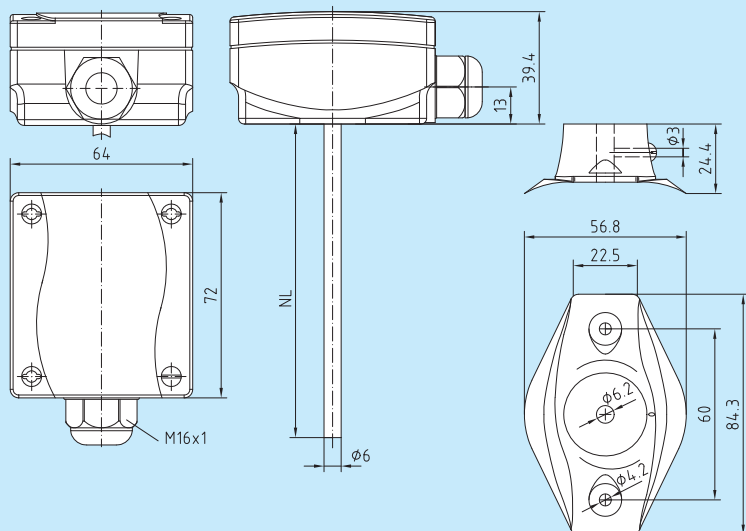
- Напряжение питания: .....24 В пост./перем. тока  $\pm 10\%$ : выход 0 - 10 В  
15-35 В пост. тока: выход 4...20 мА (зависит от нагрузки)
- Чувствительный элемент:.....Pt100, DIN EN 60751, класс B
- Диапазон измерения:.....**Переключение диапазонов измерения**  
см. таблицу (опционально - другие диапазоны измерения)  
**с ручной коррекцией нуля ( $\pm 5$  К)**
- Выход: .....0 - 10В или 4...20мА
- Температура окружающей среды:.....-30...+ 70°C (измерительный преобразователь)
- Тип подключения:.....по двух- или трехпроводной схеме
- Материал защитной трубки:.....высококачественная сталь, 1.4571, В4А
- Размеры защитной трубки:.....см. таблицу,  $\varnothing = 6$  мм (опционально - перфорированная)
- Присоединительная головка:.....пластик, полиамид,  
30% усиление стеклянными шариками,  
**с быстрозаворачиваемыми винтами,**  
цвет чистый белый (аналогичен RAL9010)
- Размеры:.....72 x 64 x 39,4 мм
- Присоединение кабеля:.....M16, с разгрузкой натяжения
- Электрическое подключение:.....0,14 - 1,5 мм<sup>2</sup>, по винтовым зажимам на плате
- Монтаж/подключение: .....при помощи фланца (содержится в комплекте поставки),  
пластик (опционально - оцинкованная сталь,  
см. Принадлежности)
- Влажность воздуха:.....<95%, без конденсата
- Класс защиты:.....III (согласно EN 60730)
- Степень защиты: .....**IP 65** (согласно EN 60529)
- Нормы:.....соответствие CE-нормам,  
электромагнитная совместимость  
согласно EN 61326 + A1 + A2,  
директива 2004/108/EC
- Опционально:.....Дисплей с подсветкой, однострочный,  
сечение 37x15 мм (ширина x высота),  
для индикации измеренной температуры



КТМ 1  
с дисплеем

Габаритный чертеж

КТМ 1



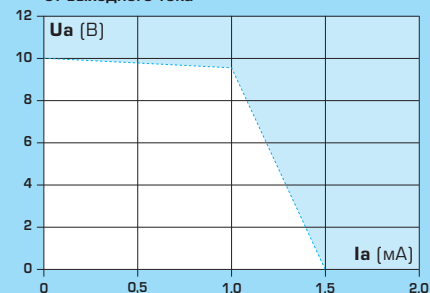
КТМ 1  
без дисплея

КТМ 1  
с дисплеем



Диапазоны измерения (настраиваемые)	JP 1	JP 2	JP 3	JP 4
-20 °C ... + 150 °C	●●	●●	●●	●●
-50 °C ... + 50 °C	○ ○	●●	●●	●●
-20 °C ... + 80 °C	●●	○ ○	●●	●●
-30 °C ... + 60 °C	○ ○	○ ○	●●	●●
0 °C ... + 40 °C	●●	●●	○ ○	●●
0 °C ... + 50 °C	○ ○	●●	○ ○	●●
0 °C ... + 100 °C	●●	○ ○	○ ○	●●
0 °C ... + 150 °C	○ ○	○ ○	○ ○	●●

Зависимость выходного напряжения от выходного тока



THERMASGARD® КТМ 1, вкл. соединительный фланец

Тип/группа товаров 1	Выход	50 мм	100 мм	150 мм	200 мм	250 мм	300 мм
КТМ 1-I	4...20 мА	●	●	●	●	●	●
КТМ 1-U	0-10В	●	●	●	●	●	●
КТМ 1xx-Дисплей	Дисплей с подсветкой, однострочный						
Опционально:	Другие диапазоны измерения - по запросу						
При заказе укажите:	Длину защитной гильзы Пример: КТМ1-U, 150 мм; КТМ1-I, 300 мм						