

ETF 1 вкл. погружную гильзу из никелированной латуни
ETF 2 вкл. погружную гильзу из высококачественной стали
Датчики температуры ввинчиваемые / погружные

ETF 3 вкл. погружную гильзу из высококачественной стали
Датчик температуры ввинчиваемый / погружной с горловиной

S+S REGELTECHNIK GMBH | KLINGENHOFSTR. 11 | 90411 NÜRNBERG | ГЕРМАНИЯ |
ТЕЛЕФОН +49(0)911/51947-0 | ФАКС +49(0)911/51947-70 | www.SplusS.eu | mail@SplusS.eu



THERMASGARD® ETF 1

вкл. погружную гильзу из никелированной латуни

Датчики температуры ввинчиваемые / погружные,
с пассивным выходом



ПРИМЕНЕНИЕ:

Встраиваемые датчики температуры являются электрическими контактными термометрами, которые устанавливаются в трубопроводах и резервуарах для измерения температуры жидкостей и газов. Датчики ETF 1 и ETF 2 – ввинчиваемые термометры сопротивления с корпусом из пластика с высокой ударной вязкостью и прямой защитной трубкой. Для агрессивных сред следует использовать погружные гильзы из высококачественной стали. Области применения – трубопроводы, отопительные системы, коллекторы, теплоцентраль, системы холодного и горячего водоснабжения, системы циркуляции масла и смазочных жидкостей, машиностроение, производство различных аппаратов и оборудования, а также промышленность в целом.

ТЕХНИЧЕСКИЕ ДАННЫЕ:

Диапазон измерения:.....-30...+150°C
(T_{max} NTC = 150°C, T_{max} LM235Z = 125°C)

Чувствительные элементы/
выход:.....см. таблицу, пассивный
(опционально также с двумя чувствительными элементами)

Тип подключения:.....по двухпроводной схеме
(опционально – также трех- или четырехпроводная)

Измерительный ток:.....прибл. 1 мА

Монтаж/подключение:.....присоединительная резьба G1/2

Погружная гильза:.....ETF 1 никелированная латунь, G1/2, SW22, Ø=8 мм
ETF 2 высококачественная сталь,
1.4571, V4A, G1/2, SW27, Ø=8 мм

Защитная трубка:.....высококачественная сталь, 1.4571, V4A, Ø=6 мм

Присоединительная головка:.....пластик, полиамид,
30% усиление стеклянными шариками,
с быстрозаворачиваемыми винтами,
цвет чистый белый (аналогичен RAL9010)
Температура окружающей среды -20/+100°C

Размеры:.....72 х 64 х 39,4 мм

Присоединение кабеля:.....M16, с разгрузкой натяжения

Электрическое подключение:.....0,14 - 1,5 мм²,
по винтовому зажимам на плате

Сопротивление изоляции:.....≥ 100 МОм, при 20°C
(500 В постоянного тока)

Макс. давление:.....ETF 1 погружная гильза из латуни 10 бар
ETF 2 погружная гильза из высококачественной стали 40 бар

Влажность (относительная):.....< 95%

Класс защиты:.....III (согласно EN 60730)

Степень защиты:.....**IP 65** (согласно IEC 529)

ETF 1



ETF 2

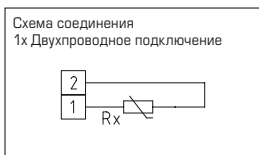
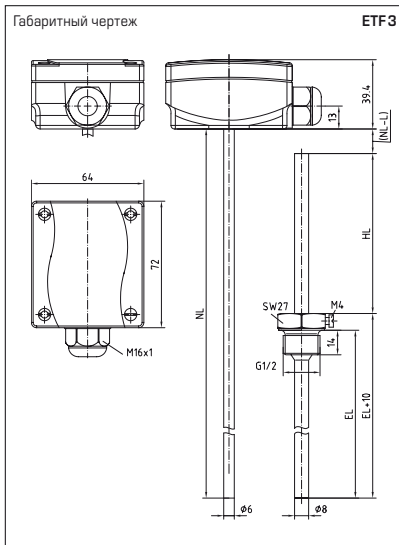
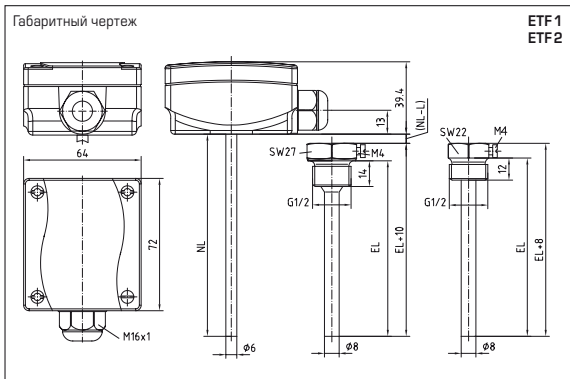


Тип/группа товаров 1 - Чувств. элемент / выход / длина погр. части	50 мм	100 мм	150 мм	200 мм	250 мм	300 мм	400 мм
ETF 1 Pt100	•	•	•	•	•	•	•
ETF 1 Pt1000	•	•	•	•	•	•	•
ETF 1 Ni1000	•	•	•	•	•	•	•
ETF 1 Ni1000 TK5000	•	•	•	•	•	•	•
ETF 1 NTC 1,8 kOhm	•	•	•	•	•	•	•
ETF 1 KTY 81-210, NTC 10k 20k, 30k, 50k, 10k Pre	•	•	•	•	•	•	•
ETF 1 LM235Z {10 мВ/К}	•	•	•	•	•	•	•
При заказе укажите:	Тип и длину погружной гильзы Пример: ETF 1 Pt100, 150 мм; ETF 1 Ni1000, 250 мм						
Данные, указываемые при индивидуальном заказе:	Тип, диапазон измерения, чувствительный элемент, установочная длина.						

THERMASGARD® ETF 2

вкл. погружную гильзу из высококачественной стали

Датчики температуры ввинчиваемые / погружные,
с пассивным выходом



Тип/группа товаров 1 - Чувств. элемент / выход / длина погр. части	50 мм	100 мм	150 мм	200 мм	250 мм	300 мм	400 мм
ETF 2 Pt100	•	•	•	•	•	•	•
ETF 2 Pt1000	•	•	•	•	•	•	•
ETF 2 Ni1000	•	•	•	•	•	•	•
ETF 2 Ni1000 TK5000	•	•	•	•	•	•	•
ETF 2 NTC 1,8 kOhm	•	•	•	•	•	•	•
ETF 2 KTY 81-210, NTC 10k, 20k, 30k, 50k, 10k Pre	•	•	•	•	•	•	•
ETF 2 LM235Z {10 мВ/К}	•	•	•	•	•	•	•
При заказе укажите:	Тип и длину погружной гильзы. Пример: ETF 2 Pt100, 150 мм; ETF 2 Ni1000, 250 мм						
Данные, указываемые при индивидуальном заказе:	Тип, диапазон измерения, чувствительный элемент, установочная длина.						

THERMASGARD® ETF 3

вкл. погружную гильзу из высококачественной стали

Датчик температуры винчиваемый / погружной с горловиной, с пассивным выходом



ETF3

ПРИМЕНЕНИЕ:

Винчиваемый термометр сопротивления с корпусом из пластика с высокой ударной вязкостью, горловиной и отдельной погружной гильзой. Служит для измерения температуры жидких и газообразных сред. Находит применение в трубопроводах, отопительных системах, коллекторах и в промышленности в целом.

ТЕХНИЧЕСКИЕ ДАННЫЕ:

- Диапазон измерения:.....-30...+150 °C
 (T_{max} NTC = 150 °C, T_{max} LM235Z = 125 °C)
 (опционально - другие диапазоны)
- Чувствительные элементы/
 выход:.....см. таблицу, пассивный
 (опционально также с двумя чувствительными элементами)
- Тип подключения:.....по двухпроводной схеме
 (опционально - также трех- или четырехпроводная)
- Измерительный ток:.....прибл. 1 мА
- Монтаж/подключение:.....присоединительная резьба G1/2
- Защитная трубка:.....высококачественная сталь, 1.4571, V4A, Ø=6 мм
- Погружная гильза:.....высококачественная сталь,
 1.4571, V4A, G1/2, SW27, Ø=8 мм
- Длина трубки горловины:.....90 мм
- Присоединительная головка:.....пластик, полиамид,
 30% усиление стеклянными шариками,
с быстрозаворачиваемыми винтами,
 цвет чистый белый (аналогичен RAL9010)
 Температура окружающей среды -20/+100 °C
- Размеры:.....72x64x39,4 мм
- Присоединение кабеля:.....M16, с разгрузкой натяжения
- Электрическое подключение:.....0,14-1,5 мм²,
 по винтовому зажимам на плате
- Сопротивление изоляции:.....≥ 100 МОм, при 20 °C (500В постоянного тока)
- Макс. давление:.....погружная гильза из высококачественной стали 40 бар
- Влажность [относительная]:.....< 95%
- Класс защиты:.....III (согласно EN 60730)
- Степень защиты:.....IP 65 (согласно IEC 529)



Тип/ группа товаров 1 - Чувств. элемент / выход / длина погр. части	50 мм	100 мм	150 мм	200 мм	250 мм	300 мм	400 мм
ETF3 Pt100	•	•	•	•	•	•	•
ETF3 Pt1000	•	•	•	•	•	•	•
ETF3 Ni1000	•	•	•	•	•	•	•
ETF3 Ni1000 TK5000	•	•	•	•	•	•	•
ETF3 NTC 1,8kOhm	•	•	•	•	•	•	•
ETF3 KTY 81-210, NTC 10k, 20k, 30k, 50k, 10k Pre	•	•	•	•	•	•	•
ETF3 LM235Z (TCR = 10 мВ/К)	•	•	•	•	•	•	•
При заказе укажите:	Тип и длину погружной гильзы. Пример: ETF3 Pt100, 150 мм; ETF3 Ni1000, 250 мм						
Данные, указываемые при индивидуальном заказе:	Тип, диапазон измерения, тип подключения, чувствительный элемент, установочная длина.						

Общая информация

Общий принцип измерения для датчика температуры HLK (HVAC):

Принцип измерения температуры основан на зависимости электрического сопротивления чувствительного элемента (сенсора), находящегося внутри датчика, от температуры. Выходной сигнал сопротивления определяется типом чувствительного элемента. Различают следующие пассивные/активные чувствительные элементы:

- а) измерительный резистор Pt 100 (соотв. DIN EN 60 751)
- б) измерительный резистор Pt 1000 (соотв. DIN EN 60751)
- в) измерительный резистор Ni 1000 (соотв. DIN EN 43 760, TCR=6180 ppm/K)
- г) измерительный резистор Ni 1000_TK5000 (TCR=5000 ppm/K)
- д) LM235Z, полупроводник IC (10 мВ/К, 2,73 В/°С), при подключении учитывайте полярность +/-!
- е) NTC (соотв. DIN 44070)
- ж) PTC
- з) кремниевые температурные сенсоры KTY

Важнейшие характеристики датчиков температуры представлены на последней странице руководства. Для отдельных датчиков, согласно приведенным данным, характерно повышение в диапазоне от 0 до 100°С (величина ТК). Максимальные возможные диапазоны измерения различны у разных сенсоров (см. отдельные примеры в технических данных).

Указание!

Глубину погружения для погружных датчиков следует выбирать таким образом, чтобы погрешность измерения, вызванная отводом тепла, находилась в допустимых пределах. Нормативное значение: 10 x Ø защитной трубки + длина чувствительного элемента. В случае корпусных датчиков (особенно при наружном исполнении) следует учитывать влияние теплового излучения. При необходимости может использоваться приспособление для защиты от солнечных лучей и посторонних предметов SS-02.

Максимальная температурная нагрузка деталей:

Все датчики температуры необходимо защищать от перегрева!

Стандартные нормативные значения действительны для отдельных конструктивных элементов в зависимости от выбора материала в нейтральной атмосфере и при прочих нормальных условиях эксплуатации (см. таблицу справа).

При комбинировании различных изоляционных материалов действительна наименьшая из температур.

Деталь..... макс. температурная нагрузка

Присоединительная головка В-образной формы:

Алюминиевое литье с резиновым уплотнением..... +100°С
 Алюминиевое литье с силиконовым уплотнением..... +150°С
 «VA»-деталь с тефлоновым уплотнением..... +200°С

Пластиковая головка:

Присоединительный кабель..... +100°С
 ПВХ-норм. (ПВХ термостабилизир.)..... +70°С (+105°С)
 Силикон..... +180°С
 PTFE (политетрафторэтилен)..... +200°С
 Изоляция из стеклоткани с оплеткой из высококач. стали.... +400°С

УКАЗАНИЕ К МОНТАЖУ И ПЛАНИРОВАНИЮ

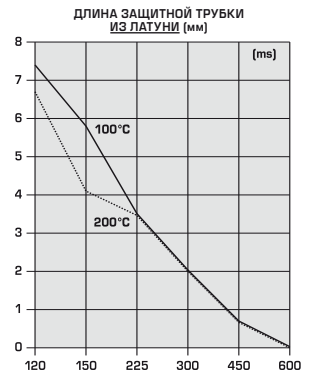
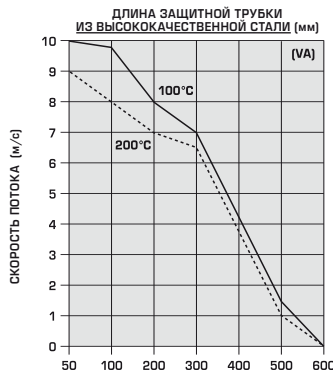
Допустимые скорости набегающего потока для защитных трубок в воде при поперечном обтекании

Набегающий поток возбуждает колебания защитной трубки.

Даже незначительное превышение указанной скорости набегающего потока может негативно сказываться на долговечности защитной трубки (усталость материала).

Следует учитывать допустимые скорости набегающего потока для защитных трубок из высококачественной стали (диаграмма TH-VA) и из латуни (диаграмма TH-MS).

Следует избегать газовых разрядов и скачков давления, поскольку они оказывают негативное влияние на долговечность или повреждают трубки.



Монтаж и подключение

Приборы следует устанавливать в обесточенном состоянии. Подключение должно осуществляться исключительно к безопасно малому напряжению. Повреждения приборов вследствие несоблюдения упомянутых требований не подлежат устранению по гарантии; ответственность производителя исключается. Установка приборов должна осуществляться только авторизованным персоналом. Действительны исключительно технические данные и условия подключения, приведенные на поставляемых с приборами этикетках/табличках и в руководствах по монтажу и эксплуатации. Отклонения от представленных в каталоге характеристик дополнительно не указываются, несмотря на их возможность в силу технического прогресса и постоянного совершенствования нашей продукции. В случае модификации приборов потребителем гарантийные обязательства теряют силу. Эксплуатация вблизи оборудования, не соответствующего нормам электромагнитной совместимости (EMV), может влиять на работу приборов. Недопустимо использование данного прибора в качестве устройства контроля/наблюдения, служащего исключительно для защиты людей от травм и угрозы для здоровья/жизни, а также в качестве аварийного выключателя устройств и машин или для аналогичных задач обеспечения безопасности. Размеры корпусов и корпусных принадлежностей могут в определённых пределах отличаться от указанных в данном руководстве. Изменение документации не допускается. В случае рекламаций принимаются исключительно цельные приборы в оригинальной упаковке.

Указания к механическому монтажу:

Монтаж должен осуществляться с учетом соответствующих, действительных для места измерения предписаний и стандартов (напр., предписаний для сварочных работ). В особенности следует принимать во внимание:

- указания VDE/VDI (союз немецких электротехников/союз немецких инженеров)
 - к техническим измерениям температуры, директивы по устройствам измерения температуры
- директивы по электромагнитной совместимости (их следует придерживаться)
- непременно следует избегать параллельной прокладки токоведущих линий
- рекомендуется применять экранированную проводку; экран следует при этом с одной стороны монтировать к DDC/PLC.

Монтаж следует осуществлять с учетом соответствия прилагаемых технических параметров термометра реальным условиям эксплуатации, в особенности:

- диапазона измерения
- максимально допустимого давления и скорости потока
- установочной длины, размера трубки
- допустимых колебаний, вибраций, ударов (д.б. < 0,5 G).

Внимание! В обязательном порядке следует учитывать предельные допустимые механические и термические нагрузки для защитных трубок согл. DIN 43763 либо специальных стандартов S+S!

Указания к монтажу встраиваемых датчиков:

Материал защитной трубки следует выбирать таким образом, чтобы он по возможности соответствовал материалу соединительной трубки или стенки резервуара, в которую встраивается термометр!

Максимальная температура T_{max} и максимальное давление p_{max} : для латунных втулок TH-ms $T_{max}=+150^{\circ}C$, $p_{max}=10$ бар; для втулок из высококачественной стали TH-VA (стандартно) $T_{max}=+400^{\circ}C$, $p_{max}=40$ бар.

Присоединительная резьба:

При монтаже следует обращать внимание на правильную укладку уплотнения или уплотнительного материала! Нормативные значения допустимого момента затяжки для присоединительной резьбы:

M 18 x 1,5; M 20 x 1,5; G1/2": 50 Н·м
M 27 x 2,0; G3/4" : 100 Н·м

Фланцевое соединение:

Винты при фланцевом закреплении следует затягивать равномерно. Боковой упорный винт должен обеспечивать надежную фиксацию, в противном случае возможно проскальзывание стержня датчика.

Приварные втулки:

Следует учитывать специальные правила проведения сварочных работ. Недопустимо возникновение неровностей или аналогичных дефектов в зоне сварного шва, которые оказывают влияние на «cleaning in place»-пригодность установки.

Для трубопроводов высокого давления необходимы устройства понижения давления и оборудование для контроля.

Характеристики сопротивления пассивных датчиков температуры



Темп. °C	Pt 100 кОм	Pt 1000 кОм	Ni1000 кОм	Ni1000 TK5000 кОм	FeT кОм	NTC 1 k Ohm кОм	NTC 1,8 k Ohm кОм	NTC 3 k Ohm кОм	NTC 5 k Ohm кОм	NTC 10 k Ohm кОм
-50,0	80,31	803,10	743,00	790,88	-	32.886,00	-	200.338,00	333.914,00	667,83
-40,0	84,27	842,70	791,00	830,83	-	18.641,00	-	100.701,00	167.835,00	335,67
-30,0	88,22	882,20	842,00	871,69	1.934,70	10.961,00	-	53.005,00	88.342,00	176,68
-20,0	92,16	921,60	893,00	913,48	2.030,41	6.662,00	-	29.092,00	48.487,00	96,97
-10,0	96,09	960,90	946,00	956,24	2.127,68	4.175,00	8.400,00	16.589,00	27.649,00	55,30
0,0	100,00	1.000,00	1.000,00	1.000,00	2.226,53	2.961,00	5.200,00	9.795,20	16.325,40	32,65
10,0	103,90	1.039,00	1.056,00	1.044,79	2.327,01	1.781,00	3.330,00	5.971,12	9.951,80	19,90
20,0	107,79	1.077,90	1.112,00	1.090,65	2.429,15	1.205,00	2.200,00	3.748,10	6.246,80	12,49
25,0	109,74	1.097,40	1.141,00	1.113,99	2.480,86	1.000,00	1.800,00	3.000,00	5.000,00	10,00
30,0	111,67	1.116,70	1.171,00	1.137,61	2.533,00	834,20	1.480,00	2.416,80	4.028,00	8,06
40,0	115,54	1.155,40	1.230,00	1.185,71	2.638,60	589,20	1.040,00	1.597,50	2.662,00	5,32
50,0	119,40	1.194,00	1.291,00	1.234,97	2.745,99	424,00	740,00	1.080,30	1.800,49	3,60
60,0	123,24	1.232,40	1.353,00	1.285,44	2.855,23	310,40	540,00	746,12	1.243,53	2,49
70,0	127,07	1.270,00	1.417,00	1.337,14	2.966,36	231,00	402,00	525,49	875,81	1,75
80,0	130,89	1.308,90	1.483,00	1.390,12	3.079,42	174,50	306,00	376,85	628,09	1,26
90,0	134,70	1.347,00	1.549,00	1.444,39	3.194,47	133,60	240,00	274,83	458,06	0,92
100,0	138,50	1.385,00	1.618,00	1.500,00	3.311,56	103,70	187,00	203,59	339,32	0,68
110,0	142,29	1.422,00	1.688,00	1.556,98	3.430,75	81,40	149,00	153,03	255,03	0,51
120,0	146,06	1.460,60	1.760,00	1.615,36	3.552,09	64,70	118,00	116,58	194,30	0,39
130,0	149,82	1.498,20	1.883,00	1.675,18	3.675,65	51,90	95,00	89,95	149,91	0,30
140,0	153,58	1.535,80	1.909,00	1.736,47	3.801,48	42,10	77,00	70,22	117,04	0,23
150,0	157,31	1.573,10	1.987,00	1.799,26	3.929,65	34,40	64,00	55,44	92,39	0,18

Темп. °C	NTC 10 k Ohm кОм	NTC 20 k Ohm кОм	NTC 50 k Ohm кОм	KTY 81-210 Ohm кОм	LM 235Z мВ
-50,0	441,30	1.667,57	4.168,93	1.068,65	2.232,00
-40,0	239,80	813,44	2.033,61	1.158,95	2.332,00
-30,0	135,20	415,48	1.038,70	1.269,25	2.432,00
-20,0	78,91	221,30	553,24	1.385,15	2.532,00
-10,0	47,54	122,47	306,18	1.508,65	2.632,00
0,0	29,49	70,20	175,51	1.639,60	2.732,00
10,0	18,79	41,56	103,90	1.778,10	2.832,00
20,0	12,26	25,35	63,49	1.924,15	2.932,00
25,0	10,00	20,00	50,00	2.000,00	2.982,00
30,0	8,19	15,89	39,71	2.077,80	3.032,00
40,0	5,59	10,21	25,53	2.238,90	3.132,00
50,0	3,89	6,72	16,80	2.407,60	3.232,00
60,0	2,76	4,52	11,30	2.583,80	3.332,00
70,0	1,99	3,10	7,75	2.767,50	3.432,00
80,0	1,46	2,12	5,42	2.958,80	3.532,00
90,0	1,08	1,54	3,85	3.152,50	3.632,00
100,0	0,82	1,12	2,79	3.363,90	3.732,00
110,0	0,62	0,82	2,05	3.577,75	3.832,00
120,0	0,48	0,61	1,52	3.799,10	3.932,00
130,0	0,38	0,46	1,15	4.028,05	4.032,00
140,0	0,30	0,35	0,88	4.188,10	4.132,00
150,0	0,24	0,27	0,68	4.397,70	4.232,00

Предельные отклонения по классам:

Допуски при 0°C:

Чувствительные элементы из платины (Pt100, Pt1000):

DIN EN 60751, класс B..... ± 0,3K
1/3 DIN EN 60751, класс B..... ± 0,1K

Чувствительные элементы из никеля:

Ni1000 DIN EN 43760, класс B..... ± 0,4K
Ni1000 1/2 DIN EN 43760, класс B..... ± 0,2K
Ni1000 TK5000 ± 0,4K

Внимание!

Измерительный ток вследствие самонагрева оказывает влияние на точность измерения термометра и по этой причине не должен превышать нижеприведенного значения:

Контрольные величины для измерительного тока:

Чувствительный элемент I_{макс.}
Pt100, Pt1000 (тонкопленочный)..... <0,1-0,3 mA
Ni1000 (DIN), Ni1000 TK5000 <2 mA
NTC 's..... <1 mA
LM235..... 400 µA...5 mA

В целях предотвращения повреждений и неисправностей предпочтительно применение экранированных кабелей. Необходимо избегать параллельной прокладки с токоведущими кабелями. Соблюдайте предписания техники электрической безопасности!

Установка приборов должна производиться только квалифицированным персоналом.