
EDL175XR

Портативный регистратор событий
и данных - расширенный диапазон

Руководство по установке и эксплуатации

ОГРАНИЧЕННАЯ ГАРАНТИЯ

Производитель предоставляет Пользователю 24-х месячную функциональную гарантию качества на прибор или его компоненты, начиная с даты реализации товара дистрибьютором. В любом случае, гарантия действительна в течение 36 месяцев с момента производства. Гарантия подразумевает возврат неисправного прибора изготовителю и его замену.

Производитель не несет ответственности за любые повреждения, вызванные неправильной эксплуатацией прибора. Производитель не несет также ответственности за пригодность прибора для выполнения задачи, для которой он был приобретен.

Неправильная установка, конфигурация или эксплуатация прибора не в соответствии с приведенными здесь инструкциями снимает гарантию.

Вскрывать Ваш прибор имеет право только авторизованный уполномоченный представитель Производителя. Прибор должен разбираться только в помещении, защищенном от статического электричества. Несоблюдение этого условия может привести к повреждению электронных компонент и снимает гарантию.

ПРИМЕЧАНИЕ

Ваш прибор был изготовлен с соблюдением всех технических требований по производству и тщательно откалиброван. Однако, данные инструкции не могут предусмотреть всех возможных случаев, возникающих в ходе установки, эксплуатации и обслуживания, а также всех возможных деталей и изменений, вносимых разработчиками в прибор.

Дополнительную информацию по установке, функционированию или обслуживанию данного прибора можно получить у Производителя или Вашего местного дистрибьютора - компании " " (тел.:+7 495 510-1104. e-mail: info@energometrika.ru).

Данное руководство относится к прибору EDL175XR. Инструкции и информация по использованию PM172 содержится в соответствующем руководстве; инструкции и информация по пакету программного обеспечения PAS содержится в Руководстве пользователя по PAS, находящемся на CD для серии PM172.

BG0301 REV. A3

Оглавление

1	Портативный регистратор событий и данных EDL175XR - Расширенный диапазон	3
2	Установка	7
2.1	Размещение	7
2.2	Подключение к электрической сети	7
2.3	Подключение входов по току и напряжению	7
2.4	Конфигурация схемы подключения	7
2.5	Установка трансформатора тока	7
2.5.1	Нормальные измерения	7
2.5.2	Прямые измерения (через клещи)	7
2.5.3	Измерения через вторичный ток, клещи и специальные кабели внешнего трансформатора тока	8
2.6	Установка трансформатора напряжения	8
2.7	Подключение зажимов напряжения	8
2.8	Подключение датчиков тока	8
2.8.1	Стандартные клещи	8
2.8.2	Специальные кабели	8
2.8.3	Стандартные гибкие токовые клещи FLEX	9
3	Источник питания и батарея	9
3.1	Встроенная батарея	9
3.2	Индикаторы	9
3.3	Измерение напряжения батареи	9
4	Характеристики	10
	Приложение: токовые клещи для EDL175XR	23

Иллюстрации и схемы

Рисунок 1-1	Стандартные компоненты EDL175XR	4
Рисунок 1-2	Подробное изображение компонент 2, 3 на рис. 1-1	4
Рисунок 1-3	Подробное изображение компоненты 13 на рис. 1-1	4
Рисунок 1-4	Аксессуары	5
Рисунок 2-1	3-х проводное прямое подключение через 2 трансф. тока (2 элем.)	11
Рисунок 2-2	3-х проводное прямое подключение через спец. кабель и 2 трансф. тока (2 элем.)	12
Рисунок 2-3	4-х проводное прямое подключение ЗВЕЗДА через 3 трансф. тока (3 элем.)	13
Рисунок 2-4	4-х проводное прямое подключение ЗВЕЗДА через спец. кабели и 3 трансф. тока (3 элем.)	14
Рисунок 2-5	4-х проводное прямое подключение ЗВЕЗДА через 3 трансф. тока и 3 трансф. напряж. (3 элем.)	15
Рисунок 2-6	3-х проводное открытое подключение ТРЕУГОЛЬНИК через 2 трансф. тока и 2 трансф. напряжения (2 элем.)	16
Рисунок 2-7	3-х проводное открытое подключение ТРЕУГОЛЬНИК через спец. кабели и 2 трансф. тока и 2 трансф. напряжения (2 элем.)	17
Рисунок 2-8	3-х проводное открытое подключение ТРЕУГОЛЬНИК через спец. кабели и 2 трансф. тока и 2 трансф. напряжения (2 элем.)	18
Рисунок 2-9	4-х проводное открытое подключение ТРЕУГОЛЬНИК через спец. кабели и 3 трансф. тока и 2 трансф. напряжения (2 1/2 элем.)	19
Рисунок 2-10	3-х проводное открытое подключение ТРЕУГОЛЬНИК через спец. кабели и 3 трансф. тока и 2 трансф. напряжения (2 1/2 элем.)	20
Рисунок 2-11	4-х проводное подключение ТРЕУГОЛЬНИК через 3 трансф. тока (3 элем.)	21
Рисунок 2-12	4-х проводное подключение ТРЕУГОЛЬНИК через спец. кабель и 3 трансф. тока (3 элем.)	22

1 Портативный регистратор событий и данных - расширенный диапазон

Портативный регистратор событий и данных EDL175XR (расширенный диапазон) измеряет, записывает и анализирует события и данные о параметрах электрической сети. Его мобильность позволяет повысить эффективность обнаружения источников проблем в сети на месте. EDL175XR удовлетворяет требованиям широкого спектра приложений, от анализа событий до энергоаудита и записи профиля нагрузки в течение периода времени.

Удобный портативный EDL175XR обладает всеми возможностями измерения и регистрации параметров, которые обеспечивает электроанализатор PM172. Фирменное программное обеспечение PAS, поставляемое в комплекте с EDL175XR, позволяет осуществлять графическое отображение и анализ данных.

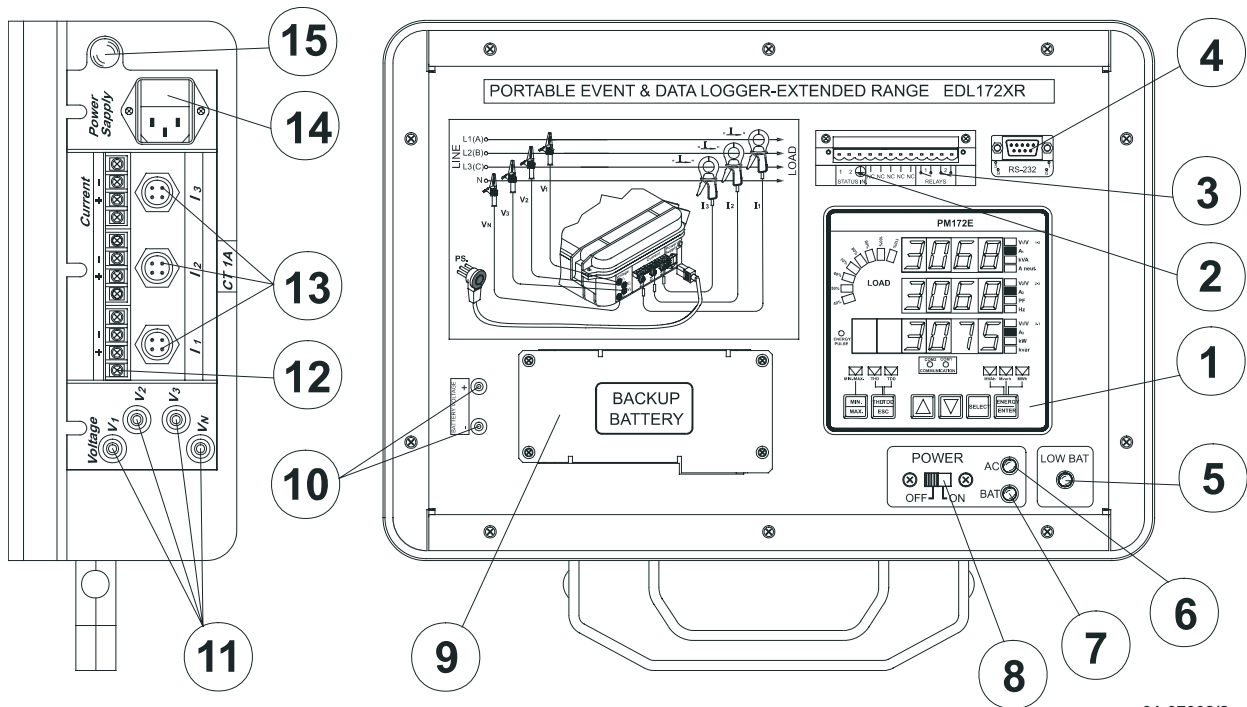
EDL175XR предназначен для прямого измерения напряжения до 660В (или выше при использовании трансформатора напряжения). EDL175XR оборудован стандартными зажимами с вторичным током 1 А. Возможно также использование гибких датчиков FLEX со вторичным напряжением 2 В AC или 3 В AC или стандартных зажимов со вторичным напряжением до 2 или 3 В AC.

EDL175XR может измерять низкие токи в диапазоне от 100 мА до 10 А, в дополнение к стандартным диапазонам, с высокой степенью точности, при использовании стандартных зажимов для высоких токов. Эта дополнительная способность является возможной благодаря комбинации стандартных токовых зажимов и специальных кабелей и электронных схем производителя. Одно приложение использует стандартные токовые зажимы для измерения стандартного 5 А выхода трансформатора тока.

EDL175XR имеет внутреннюю батарею постоянного тока, позволяющую продолжать работу даже в случае кратковременного отключения источника питания.

Компоненты EDL175XR показаны на рисунках 1-1 - 1-4. Габаритные размеры прибора приведены на рис. 1-5.

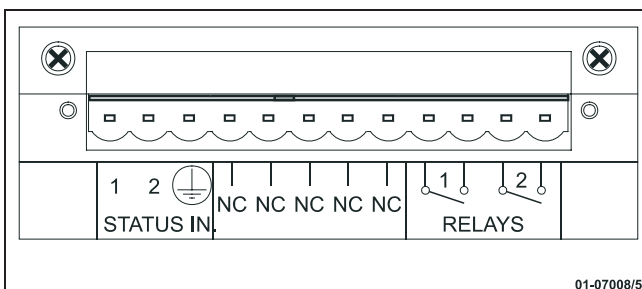
В разделе 2 настоящего руководства приведены инструкции по установке, включая схемы соединения, установку трансформаторов тока и напряжения, подсоединение зондов напряжения и токовых датчиков. Раздел 3 содержит информацию о встроенной батарее и описание индикаторов EDL175XR.



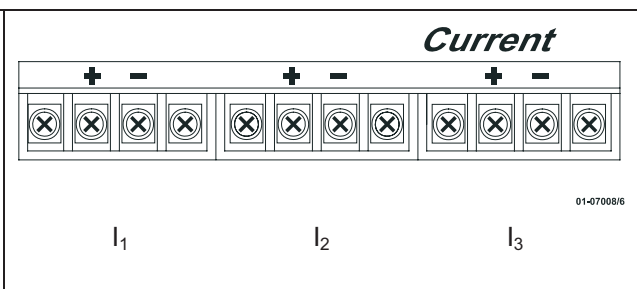
01-07008/2

Рисунок 1-1 Стандартные компоненты EDL175XR

1	Дисплей EDL175XR
2	Соединитель входов состояний PM172 (см. рис. 1-2)
3	Соединитель реле PM172 (см. рис. 1-2)
4	Порт связи (RS-232)
5	Индикатор разряда батареи "BAT LOW" (красный, мерцающий) и зуммер
6	Индикатор питания от сети переменного тока (зеленый)
7	Индикатор питания от батареи "BAT" (красный)
8	Выключатель питания
9	Батарея с предохранителем
10	Разъемы измерения напряжения батареи
11	Входы по напряжению
12	Токовые разъемы
13	Токовые входы
14	Разъемы источника питания и гнездо предохранителя
15	Неоновая подсветка сети



01-07008/5

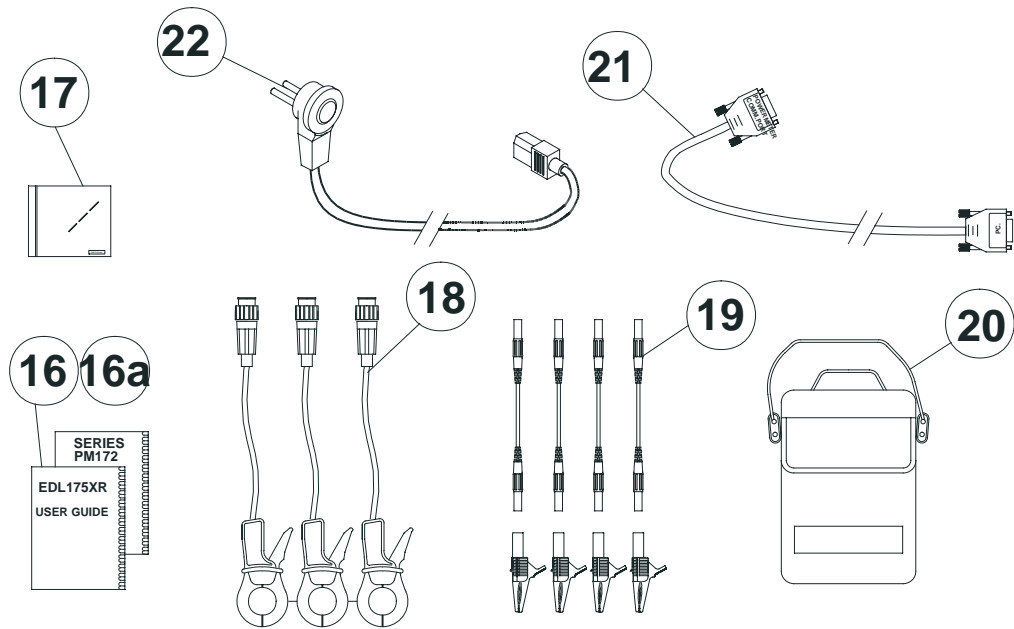


01-07008/6

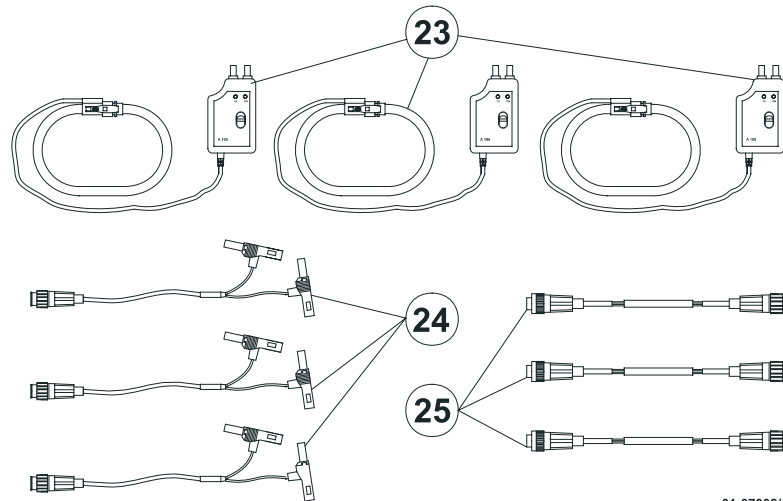
Рисунок 1-2 Подробное изображение компонент 2, 3 на рис. 1-1

Рисунок 1-3 Подробное изображение компоненты 13 на рис. 1-1

ПРИМЕЧАНИЕ: соединения для реле, входов состояния и связи аналогичны PM172. Соответствующие рисунки и инструкции см. в руководстве по установке и эксплуатации PM172. Аналоговый вход не подключен.



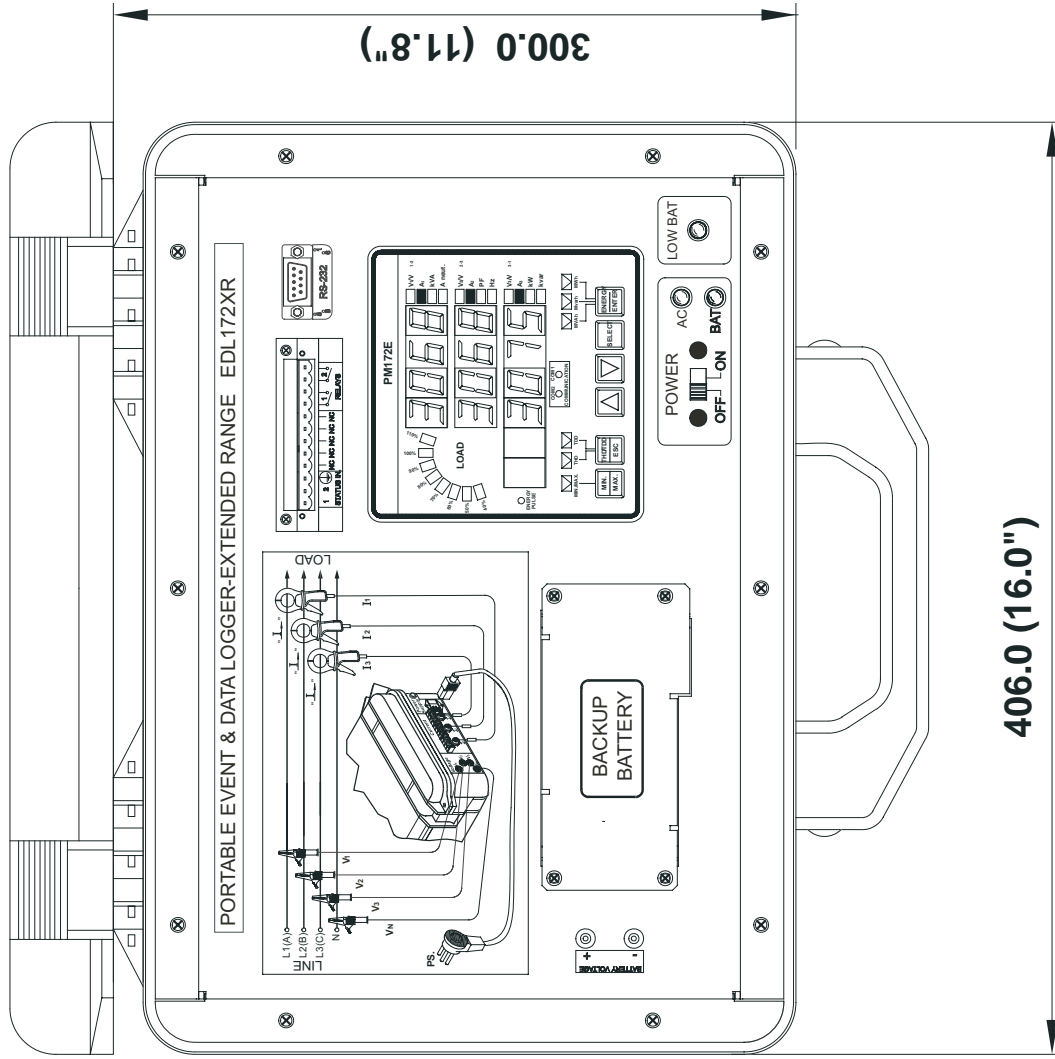
01-07008/3



01-07008/4

Рисунок 1-4 Аксессуары

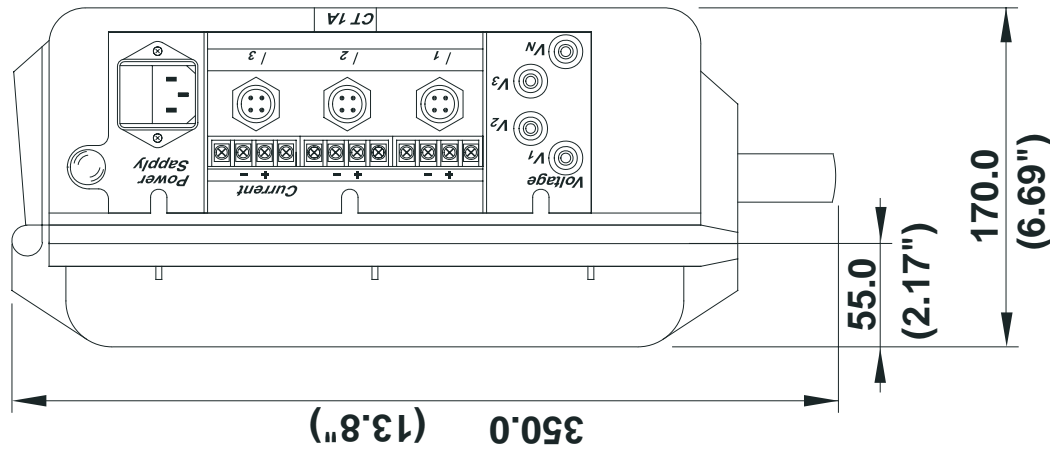
- 16 Руководство по установке и эксплуатации EDL175XR
- 16a Руководство по установке и эксплуатации приборов серии PM172
- 17 Компакт диск серии PM172
- 18 Набор токовых клещей
- 19 Набор зажимов напряжения
- 20 Чехол для клещей и кабеля
- 21 Соединительный кабель
- 22 Кабель питания
- 23 Гибкие токовые клещи FLEX
- 24 Соединительные кабели для токовых клещей FLEX
- 25 Специальные кабели для токовых клещей под малые токи (100мА-10А)



01-07008/8

EDL175XR

1-5



2 Установка

Перед подключением EDL175XR к тестируемой сети внимательно прочитайте данный раздел.

2.1 Размещение

Расстояние между EDL175XR и токовыми цепями должно быть не менее полуметра при токе до 600А и одного метра для токов от 600А до 2000А.

2.2 Подключение к электрической сети

Подключение EDL175XR к источнику питания переменного тока осуществляется с помощью силового кабеля (№22 на рисунке 1-3). Включение производится установкой переключателя в положение ON (№8 на рисунке 1-1)

2.3 Подключение входов по току и напряжению

Входы по напряжению подключаются с помощью кабелей, показанных на рисунке 1-4, №19.

Токовые входы подключаются одним из четырех способов:

Обычное подключение через блок разъемов, см. рисунок 1-1, №12 (такой же, как и у PM172)

Подключение через токовые клещи с выходным сигналом источника тока для сильноточковых измерений (см. рисунок 1-4, №18)

Подключение через токовые клещи с выходным сигналом источника тока и специальным кабелем для слаботочковых измерений (см. рисунок 1-4, №18, 24)

Подключение через токовые клещи с выходным сигналом источника напряжения или через гибкие токовые клещи и соединительные кабели для гибких токовых клещей FLEX (см. рисунок 1-4, №23, 24)

Примечание: Даже при измерении тока только в одной фазе необходимо подсоединить все токовые клещи

2.4 Конфигурация схемы подключения

Схемы подключения EDL175XR аналогичны PM172.

Установка схемы подключения прямо с лицевой панели EDL175XR производится согласно таблице 4-1 в Руководстве по установке и эксплуатации PM172 или Руководстве пользователя PAS, см. раздел 6.1.1.

2.5 Установка трансформатора тока

Установка трансформатора тока производится согласно таблице 4-1 в Руководстве по установке и эксплуатации PM172 или Руководстве пользователя PAS, см. раздел 6.1.1.

2.5.1 Нормальные измерения

Установите $CT = 1$.

2.5.2 Прямые измерения (через клещи)

Все клещи тругут установку трансформатора тока согласно формуле

$$CT = I_{1ncl} / I_{2ncl}$$

где: I_{1ncl} и I_{2ncl} - номинальные первичный и вторичный токи клещей.

- Примеры: 1) $I_{1ncl} = 1000A$ и $I_{2ncl} = 1A$; $CT = 1000$
2) $I_{1ncl} = 1000A$ и $I_{2ncl} = 5A$; $CT = 200$
3) $I_{1ncl} = 200A$ и $I_{2ncl} = 1A$; $CT = 200$

Гибкие датчики и клещи FLEX с номинальным выходным напряжением 3В требуют трансформатор тока для установки номинального первичного тока. Гибкие датчики и клещи FLEX с номинальным выходным напряжением 3В требуют трансформатор тока для установки 150% номин. первичного тока.

- Примеры: 1) $I_{1ncl} = 300A$, $V_{2ncl} = 2В$; $CT = 150$
2) $I_{1ncl} = 3000A$, $V_{2ncl} = 3В$; $CT = 1500$

2.5.3 Измерения через вторичный ток, клещи и специальные кабели внешнего трансформатора тока

Коэффициент преобразования трансформатора тока вычисляется по формуле

$$CT = (I_p / I_s) (I_{1ncl} / I_{2ncl}) 0.005$$

где:

I_p = номинальный первичный ток внешнего трансформатора тока

I_s = номинальный вторичный ток внешнего трансформатора тока

Примеры:

1. Когда измеряющий ток без внешнего трансформатора ($I_p / I_s = 1$) через клещи 1000/1, то $CT = 5$. Если установить $CT = 5000$ прибор будет выводит в мА;
2. Когда измеряющий вторичный ток трансф. тока 3000/5 через клещи 1000/1, то $I_p = 3000$, $I_s = 5$, $I_c = 1000$, $CT = (3000/5) (1000/1) 0.005 = 3000$.

2.6 Установка трансформатора напряжения

Установка трансформатора напряжения описана в разделе 4-1 Руководства по установке и эксплуатации PM172 или Руководстве пользователя PAS, см. раздел 6.1.1.

2.7 Подключение зажимов напряжения

Подключите зажимы напряжения к EDL175XR через соединители, обозначенные $V_1/V_2/V_3/V_N$. Подключите зажимы к проводам в сети согласно конфигурации системы.

ОСТОРОЖНО

Напряжение между фазами V_1, V_2, V_3 не должно превышать 660В AC RMS (пиковое 900 В AC)

2.8 Подключение датчиков тока

Сначала подключите токовые датчики к EDL175XR, а затем - к измерительной схеме.

Для всех типов токовых датчиков на каждую фазу существует общий соединитель.

ПРИМЕЧАНИЕ: Номинальный вторичный выход всех датчиков тока может быть равен 1 А или до 3 В.

ОСТОРОЖНО

Все клещи, входящие в комплект EDL175XR, имеют специальную защиту от перенапряжения. Ни при каких обстоятельствах не отсоединяйте токовые клещи с токовым выходом от их разъемов до тех пор, пока клещи подсоединены к электрическим проводам. Это может привести к серьезным травмам и вызвать повреждения прибора.

2.8.1 Стандартные клещи

EDL175XR имеет комплект стандартных токовых клещей с номинальным вторичным током 1 А и первичным номинальным током согласно характеристике заказа (120А / 200А / 1000А / 3000А).

Максимальный измеряемый EDL175XR ток составляет 200% от номинального тока.

Все токовые клещи в комплекте имеют встроенную защиту против отсоединения.

2.8.2 Специальные кабели

Выпускаемые Производителем специальные кабели, вместе со стандартными клещами, позволяют EDL175XR проводить измерения в линиях под высоким напряжением посредством существующих трансформаторов тока с номинальным вторичным током 5А, измеряя выход этих трансформаторов тока.

2.8.3 Стандартные гибкие токовые клещи FLEX

EDL175XR может работать со всеми стандартными и гибкими токовыми клещами с выходным напряжением до 3 В RMS. EDL175XR снабжен вспомогательным гибким соединительным кабелем для подключения таких клещей.

3 Источник питания и батарея

ОСТОРОЖНО: Устанавливайте переключатель в положение OFF в нерабочем состоянии

3.1 Встроенная батарея

EDL175XR имеет перезаряжаемую батарею. При полной зарядке батарея обеспечивает автономную работу EDL175XR в течении 20мин. Не допускайте полного разряда батареи. Измерительные разъемы батареи могут использоваться для подключения внешней батареи на 12В, позволяющей продлить работу EDL175XR при отключенном питании.

Зарядка батареи

При полностью разряженной батарее (включен зуммер, мерцает индикатор LOW BAT и, до конца процесса разрядки, выключен дисплей) подайте переменное напряжение на EDL175XR для перезарядки батареи. Рекомендуемое время зарядки - 8 ч.

3.2 Индикаторы

В следующей таблице приведены всевозможные сигналы индикации:

Зеленый светодиод "AC" и неон. подсветка	Красный светодиод "BAT"	Красный светодиод "LOW BAT"	Дисплей PM172	Индикация
ON	Off Off		ON	Питание EDL175XR от внешнего источника перем. тока; медленная зарядка батареи
Off	ON	Off	ON	Питание EDL175XR от внутр. батареи постоянного тока
Off	ON	Мерцание и зуммер	ON	Питание EDL175XR от внутреннего источника постоянного тока; необходима зарядка батареи, которая автоматически отключится через 5 мин.
ON	Off Off	Off		EDL175XR подключен к внешнему источнику переменного тока, переключатель в полож.OFF быстрая зарядка батареи

3.3 Измерение напряжения батареи

Количество заряда батареи оценивается путем проверки напряжения на ее контактах (Vbat). Это осуществляется с помощью внешнего вольтметра с внутренним сопротивлением выше 1 МОм, подключенного к измерительным гнездам батареи (см. рисунок 1-1, №10).

Если Vbat > 12В, то батарея работает нормально. Если Vbat < 11 В, то батарея в состоянии LOW (низкий заряд). Если Vbat < 10.5 В, то батарея полностью разряжена.

4 Характеристики

Питание: 100-240 ВАС, 45-65 Гц, 30 ВА.

Батарея: подзаряжаемая; 12В/1.2Ач DC. 20 мин работы при полной зарядке.

Долговременное хранение батареи при следующих условиях:

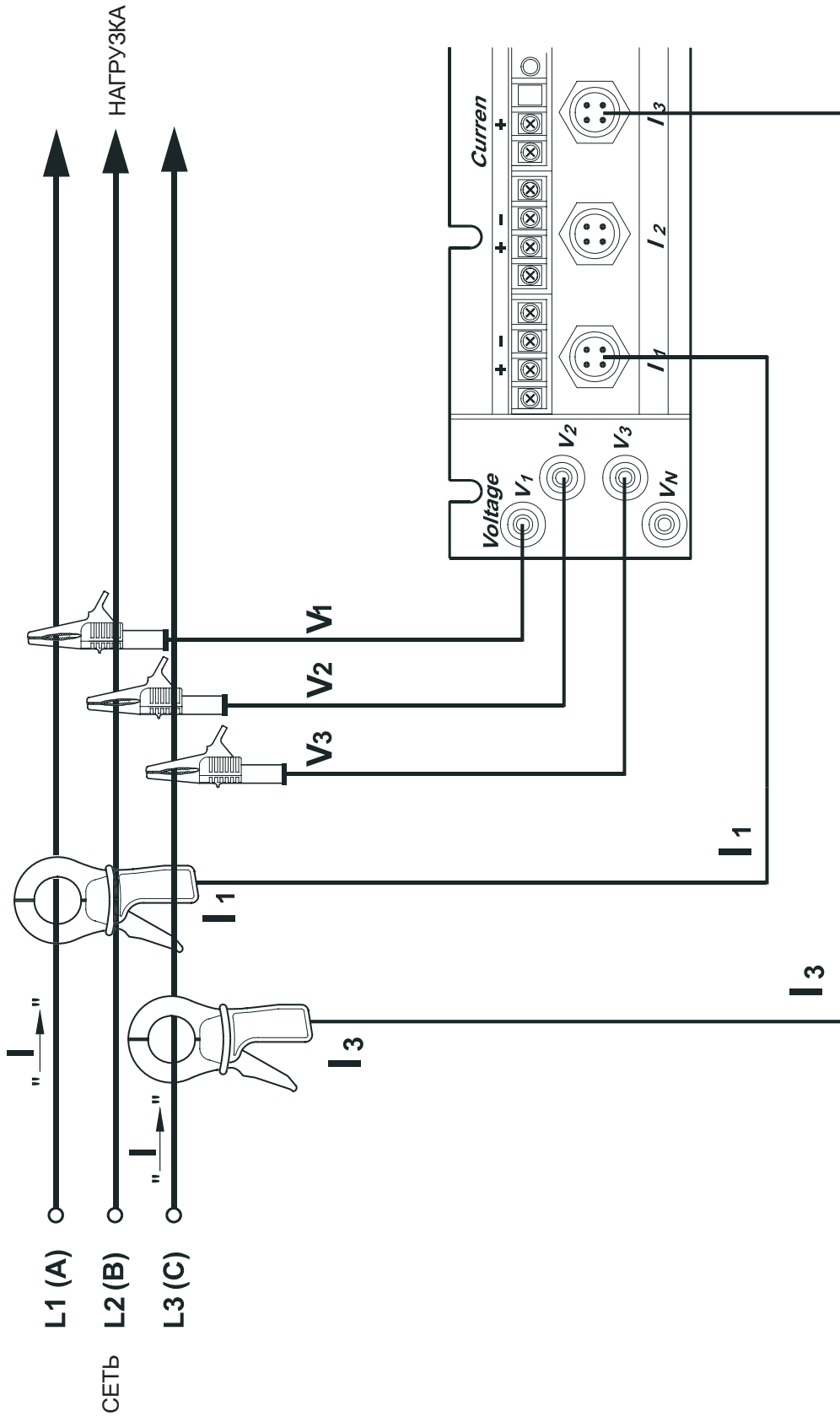
Температура хранения	+10°C	+20°C	+30°C	+40°C
Интервал необходимой перезарядки, мес.	18	14	8	5

Точность. Точность EDL175XR зависит от точности РМ172, клещей и внешних трансформаторов (напряжения и тока). В большинстве случаев погрешность измерений EDL175XR обусловлена последними двумя компонентами.

Комплект зажимов напряжения: 1 черный, 3 красных, пружинные.

Конструкция. Материал корпуса: полипропилен

Допустимая температура корпуса: -23° С...99° С



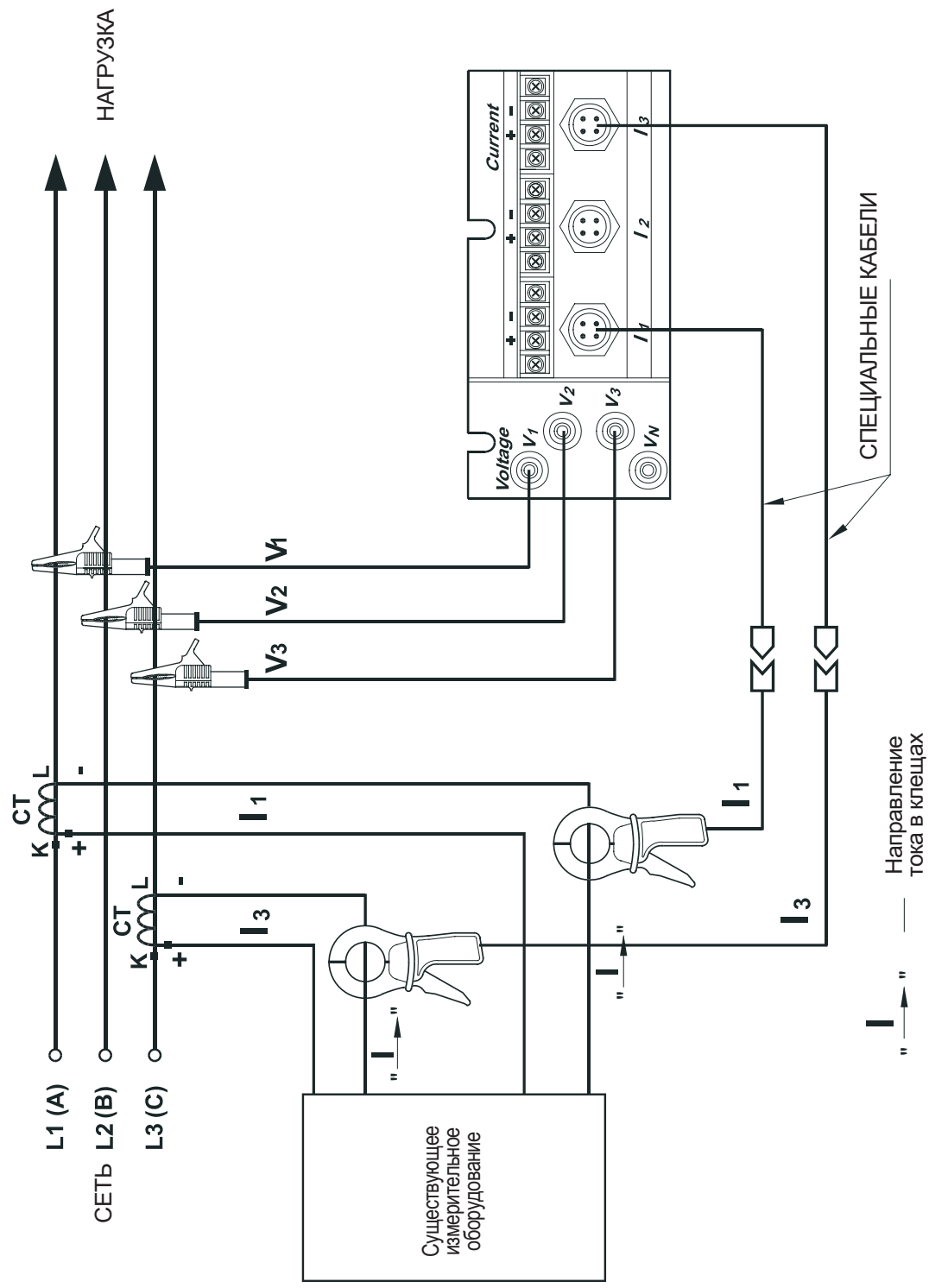

 Направление
тока в клещах

2-1 3-

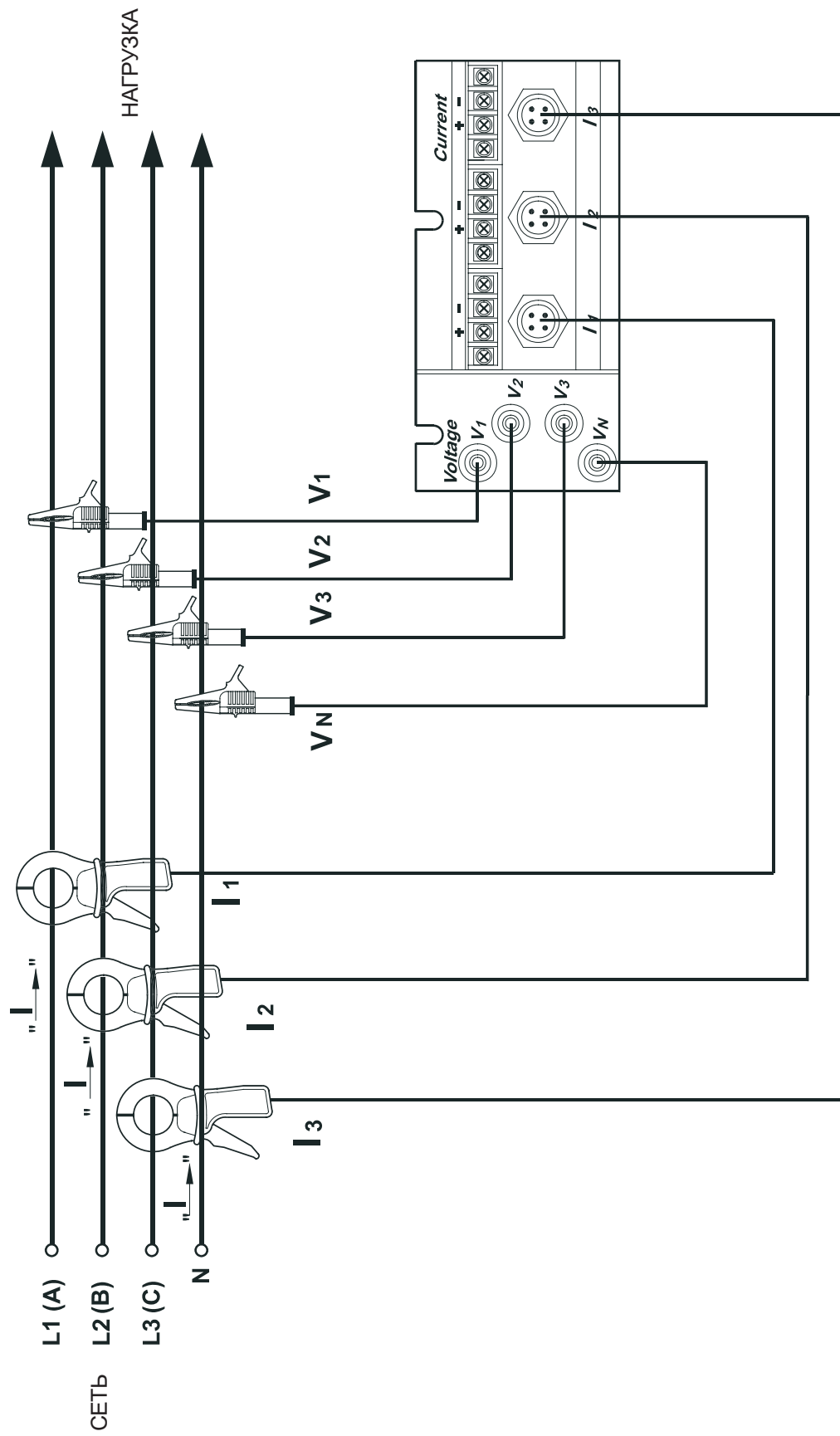
= 3dir2

2 . (2 .)

01-070



2-2 3- = 3dir2 . . . (2 .) 01-07007/1

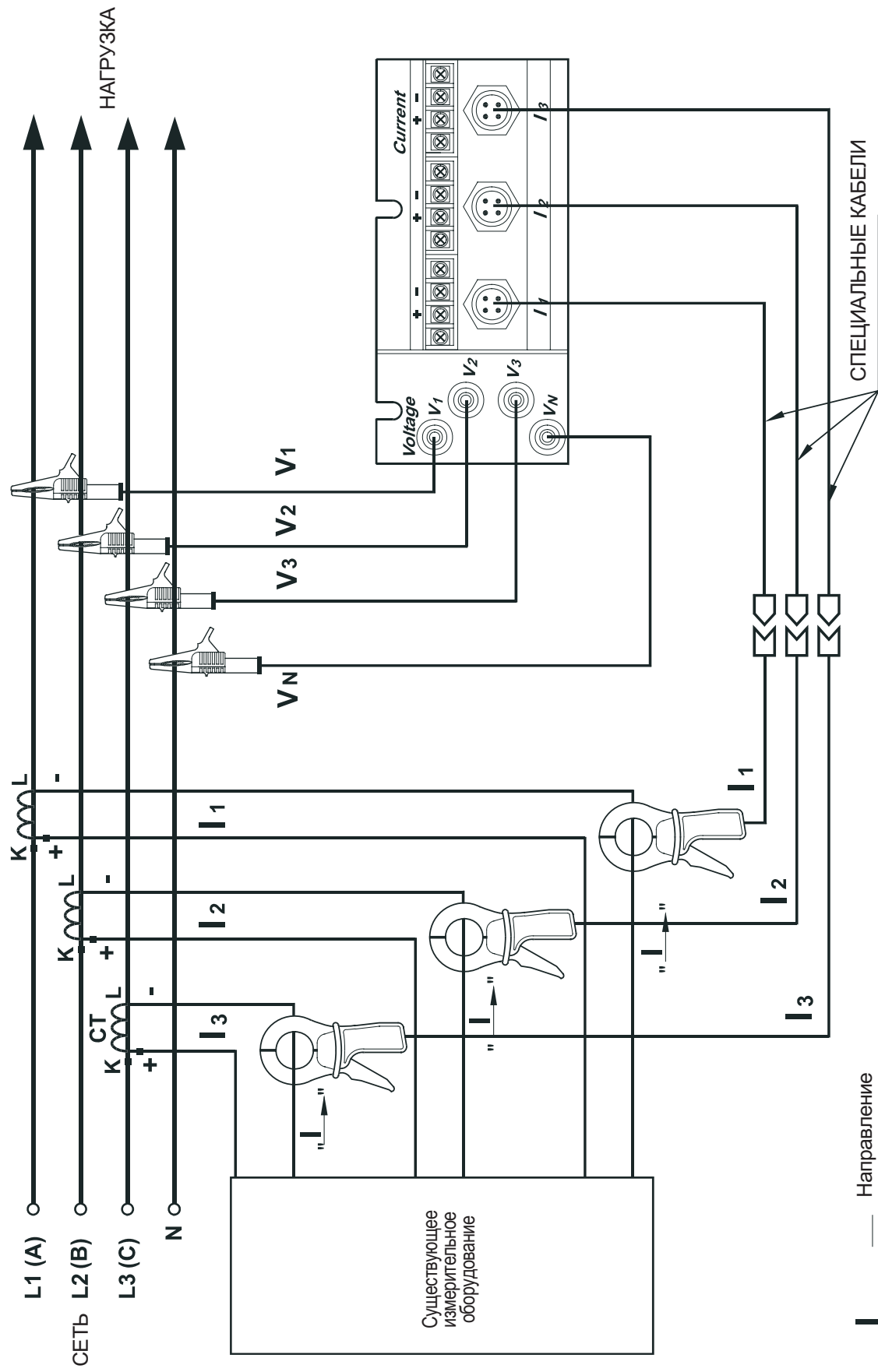


" — " —
 Направление
 тока в клещах
 2-3 4-

= 4LL3 4LN3

3 . (3 .)

01-07007/11

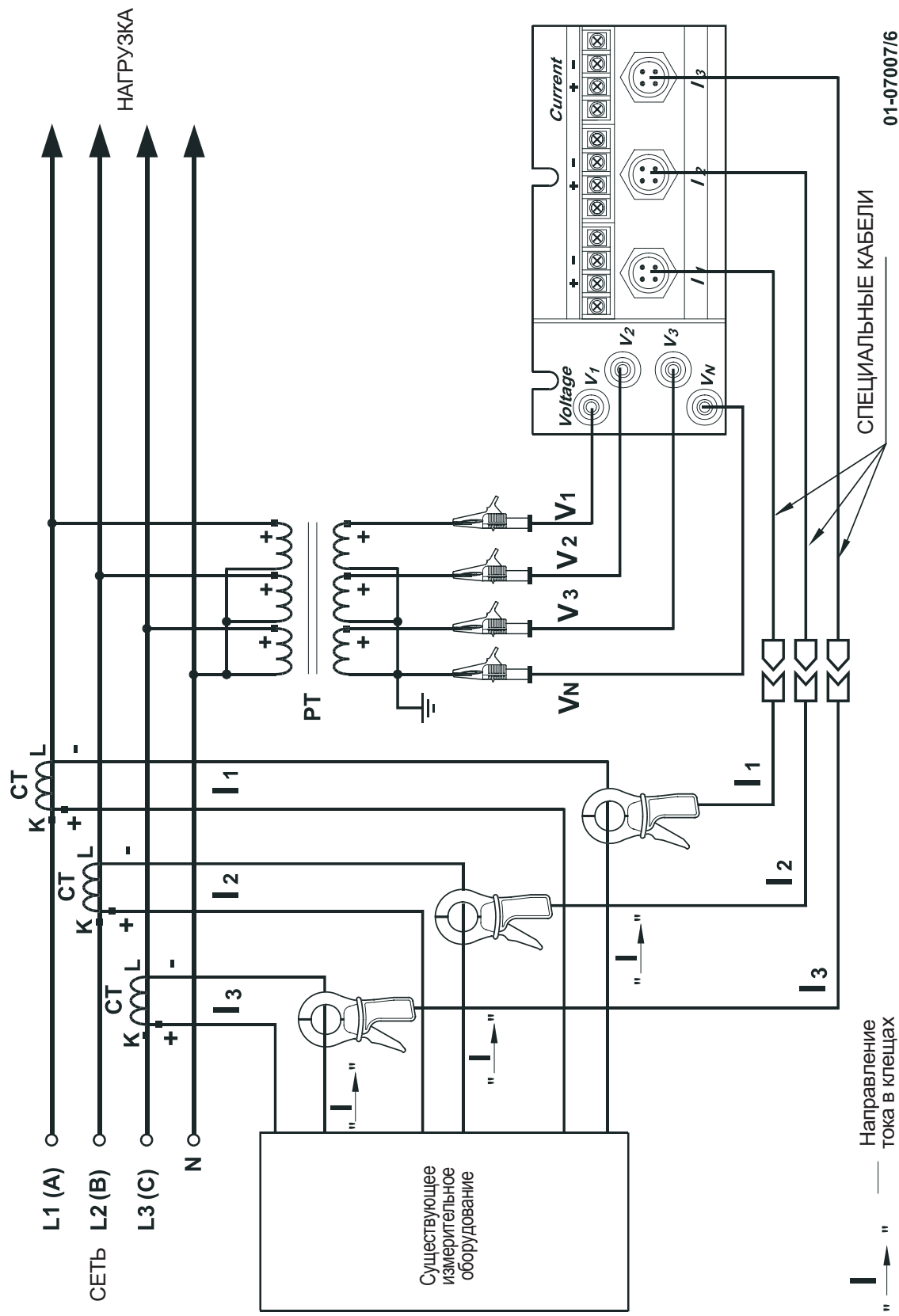


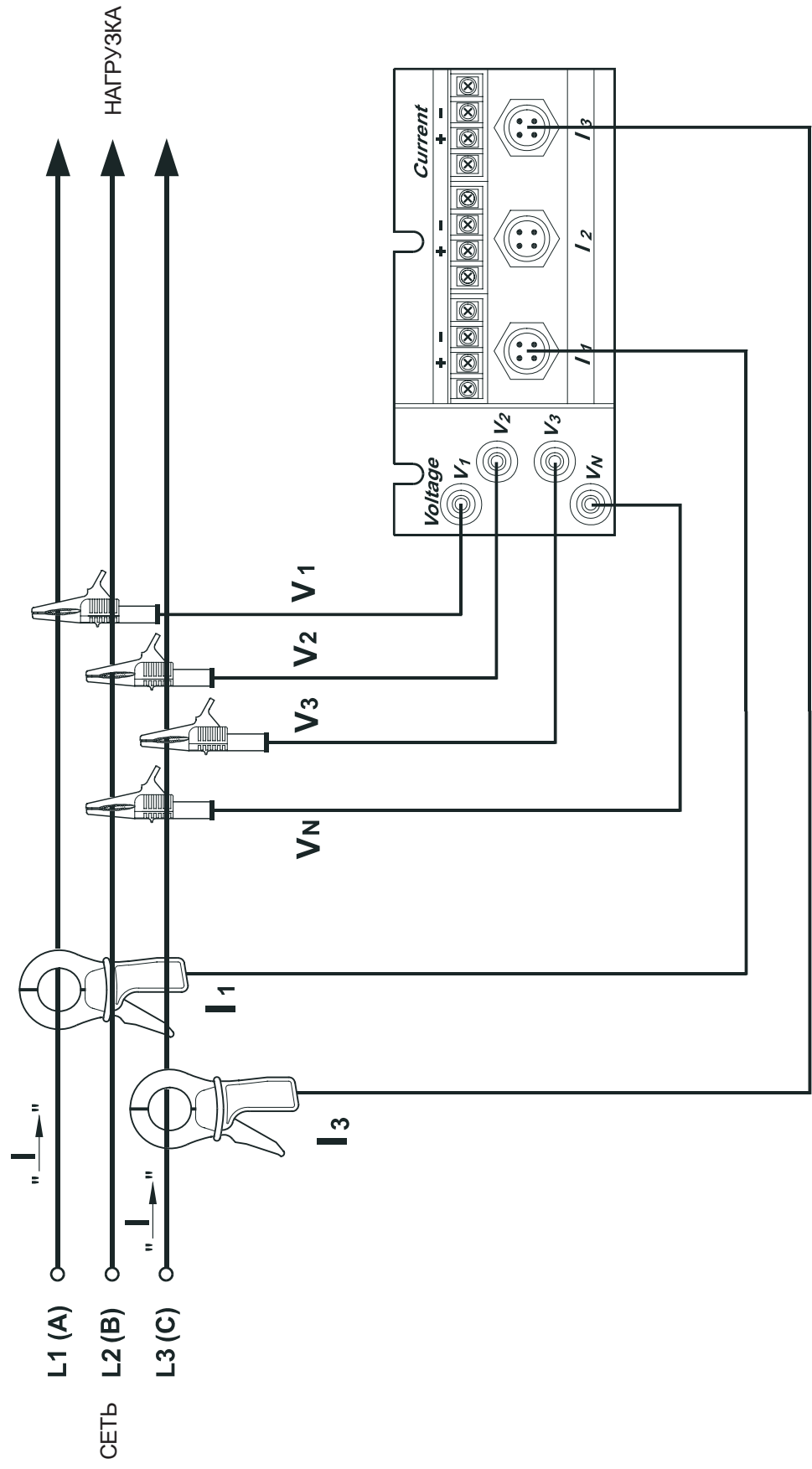
01-07007/3

3 . . (3 .)

=4LL3 4Ln3

2-4 4-





 " — Направление тока в клещах

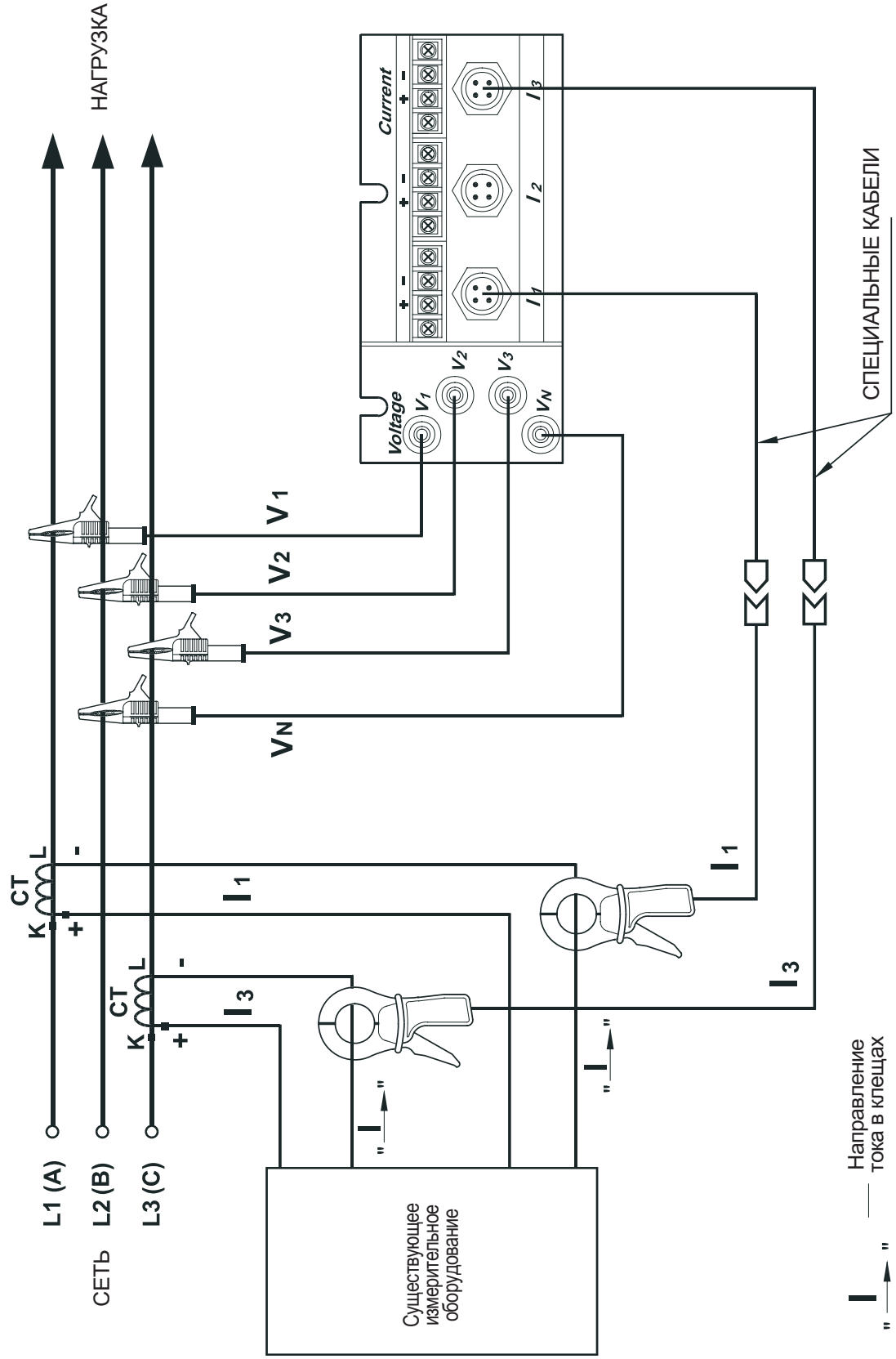
2-6 3- 2

(2 .).

=3OP2

.

01-07007/10



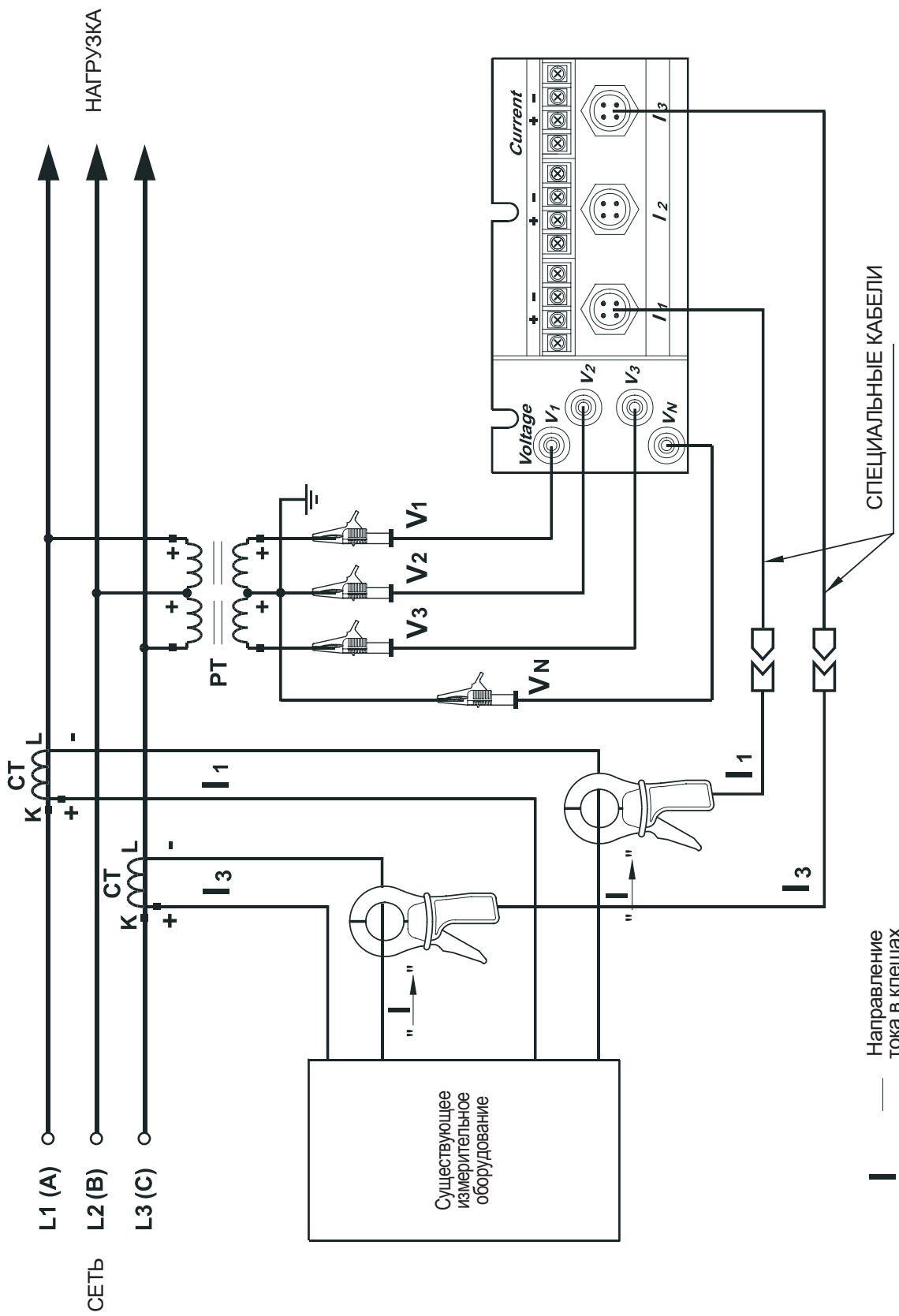
01-07007/2

≈30P2

(2 .).

2

2-7 3-2

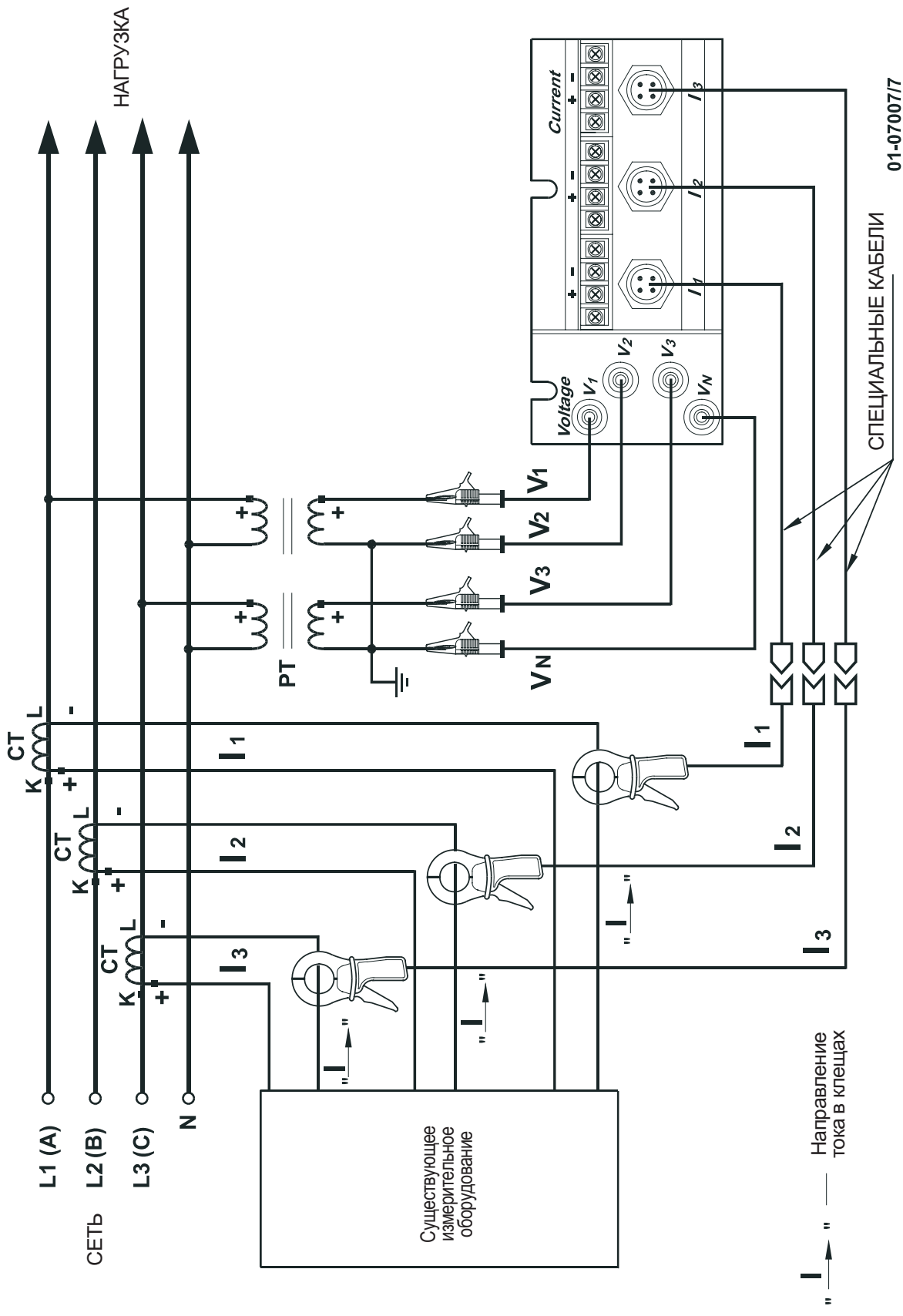


Направление тока в клещах

2-8 3-2

(2 .).

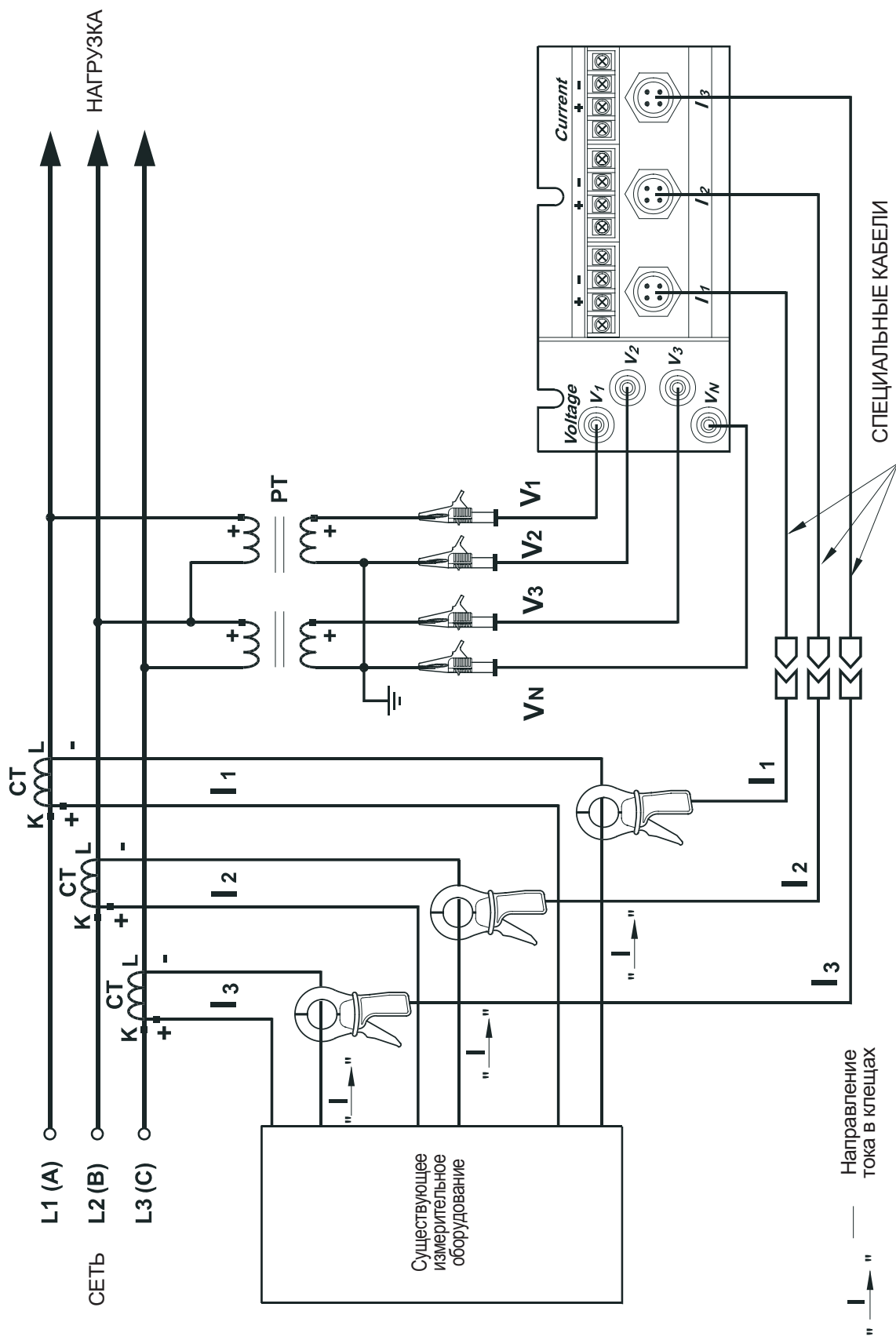
=30P2



2-9 4-3

(2 1/2 -).

=3LL3 or 3Ln3



01-07007/8

СПЕЦИАЛЬНЫЕ КАБЕЛИ

= 3OP3

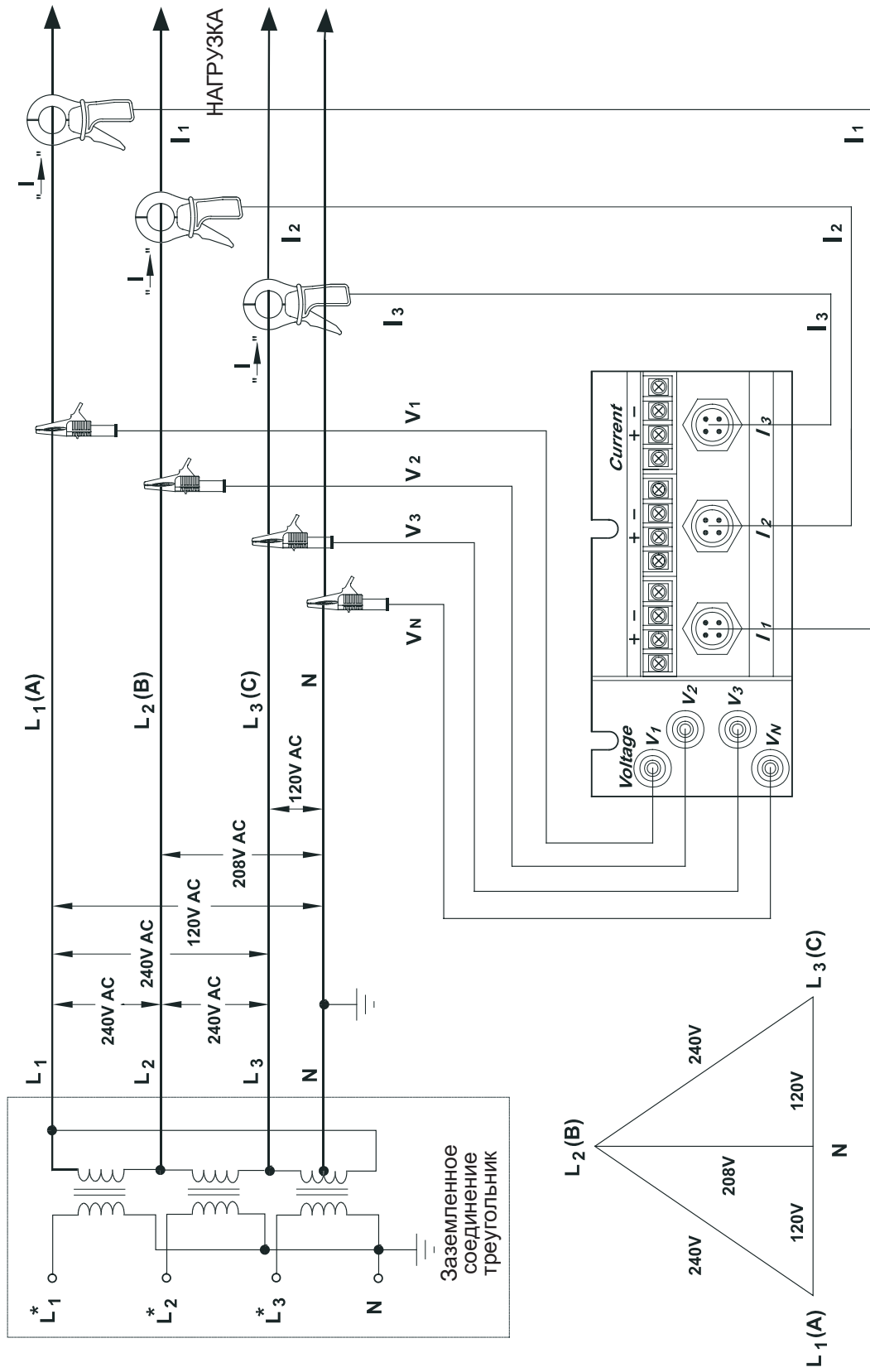
(2 1/2 .).

2

2-10 3-

3

Направление
тока в клещах

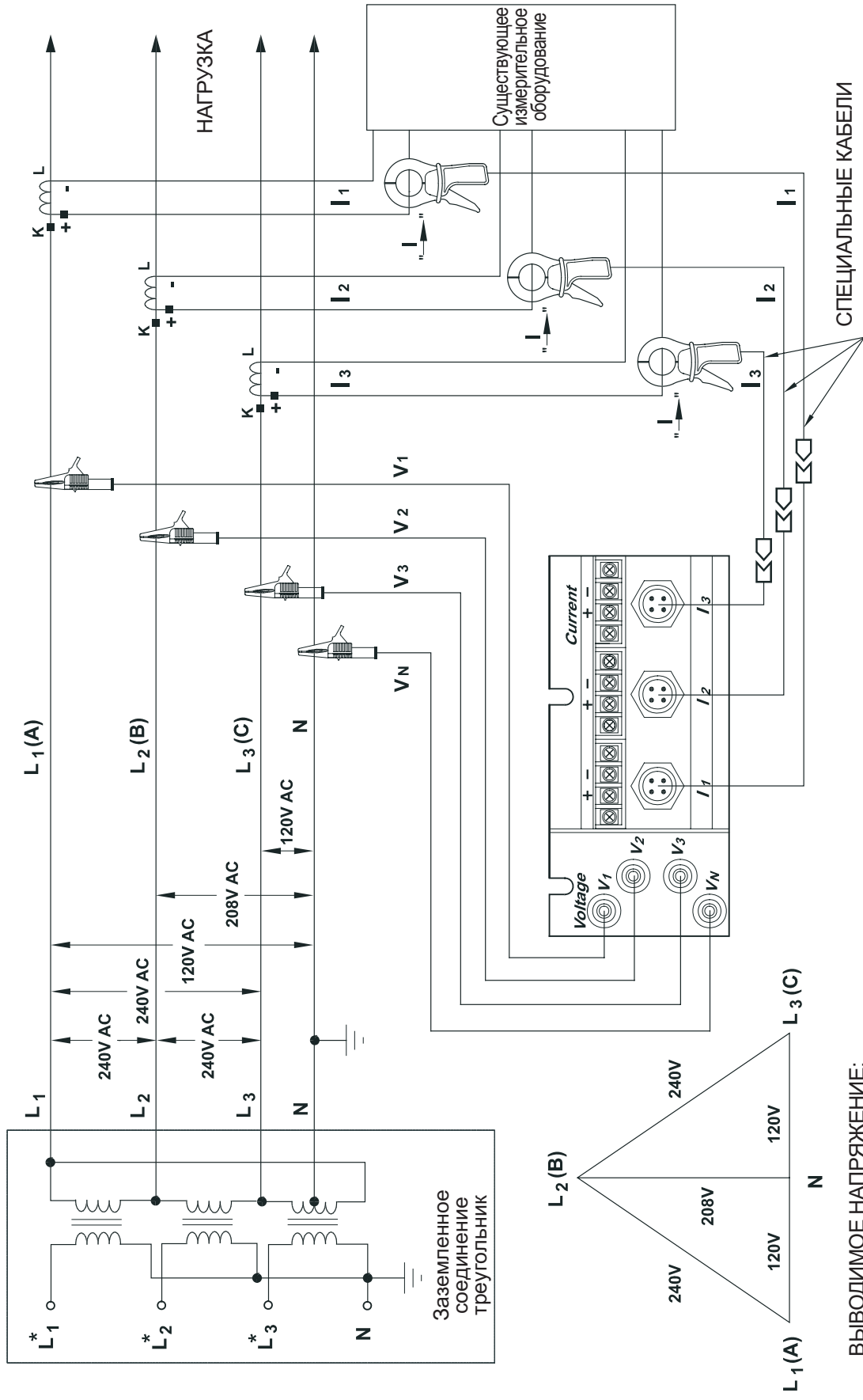


ВЫВОДИМОЕ НАПРЯЖЕНИЕ:

1. Фазное напряжение : 120V; 208V; 120V.
2. Межфазное напряжение : 240V.

2-11 4-

$$= 4LL3 \quad 4Ln3 \quad 3 \quad \cdot \quad (3 \quad \cdot)$$



01-07007/4

Направление
тока в клещах

3 . (3 .)

4Ll3

ВЫВОДИМОЕ НАПРЯЖЕНИЕ:

- 1. Фазное напряжение : 120V; 208V; 120V.
- 2. Межфазное напряжение : 240V.

2-12 4-

Приложение: Токовые клещи для EDL175XR

См. дополнение BG0349, Клещи для портативных электроанализаторов PNA296, EDL172, EDL175XR, прилагаемое к данному руководству.