

ОДНОФАЗНЫЙ КОНТРОЛЛЕР СИЛОВОЙ СЕТИ RP7

1. ПРИМЕНЕНИЕ

Контроллер силовой сети RP7 применяется для управления питанием резистивных и резистивно-индуктивных приборов и для управления скоростью вращения однофазных асинхронных двигателей или коллекторных двигателей с небольшими нагрузками.

RP7 предназначен для применения в системах управления совместно с контроллерами с аналоговыми выходами.

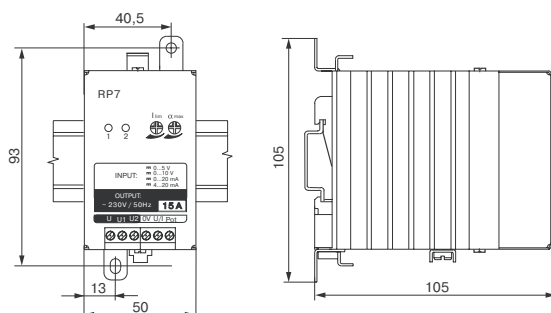
Управляющий сигнал может подаваться с потенциометра. Контроллер RP7 может устанавливаться на стену или на стандартную 35-миллиметровую DIN-рейку (по EN 50023-35).



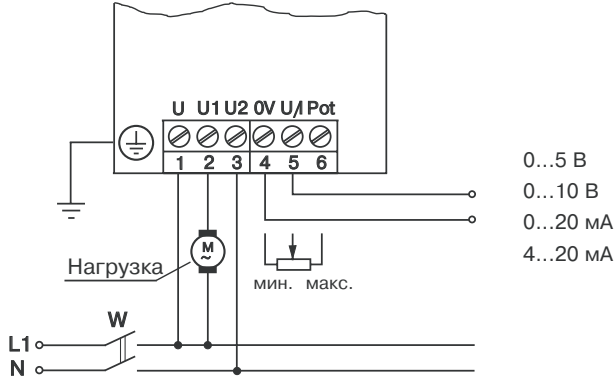
2. ХАРАКТЕРНЫЕ ОСОБЕННОСТИ

- бесконтактное управление питанием;
- управление фазой;
- максимальный выходной ток: 5, 10 или 15 А;
- гальванически изолированный аналоговый управляющий вход;
- задержка срабатывания «мягкий старт»;
- ограничение угла срабатывания;
- ограничение тока нагрузки;
- оповещение о выходе из строя предохранителя.

3. ВНЕШНИЙ ВИД, ГАБАРИТЫ, МОНТАЖНЫЕ РАЗМЕРЫ



4. ВНЕШНИЕ СОЕДИНЕНИЯ



5. ТЕХНИЧЕСКИЕ ХАРАКТЕРИСТИКИ

ПОСТОЯННЫЙ ВХОДНОЙ СИГНАЛ																													
0...5 В	входное сопротивление: > 3 кОм																												
0...10 В	входное сопротивление: > 6 кОм																												
0...20 В	входное сопротивление: 250 Ом																												
4...20 В	входное сопротивление: 250 Ом																												
ЦЕПЬ НАГРУЗКИ																													
питание цепи нагрузки	195...230...253 В																												
частота напряжения питания	47...50...63 Гц																												
выходной ток в блокирующем состоянии	< 10 мА																												
НАГРУЗОЧНАЯ СПОСОБНОСТЬ	<table border="1"> <caption>Approximate data from the graph</caption> <thead> <tr> <th>Температура [°C]</th> <th>RP73 [A]</th> <th>RP72 [A]</th> <th>RP71 [A]</th> </tr> </thead> <tbody> <tr> <td>20</td> <td>15</td> <td>10</td> <td>5</td> </tr> <tr> <td>30</td> <td>15</td> <td>10</td> <td>5</td> </tr> <tr> <td>40</td> <td>12</td> <td>8</td> <td>4.5</td> </tr> <tr> <td>50</td> <td>8</td> <td>6</td> <td>4</td> </tr> <tr> <td>60</td> <td>5</td> <td>4</td> <td>3.5</td> </tr> <tr> <td>70</td> <td>4</td> <td>3</td> <td>3</td> </tr> </tbody> </table>	Температура [°C]	RP73 [A]	RP72 [A]	RP71 [A]	20	15	10	5	30	15	10	5	40	12	8	4.5	50	8	6	4	60	5	4	3.5	70	4	3	3
Температура [°C]	RP73 [A]	RP72 [A]	RP71 [A]																										
20	15	10	5																										
30	15	10	5																										
40	12	8	4.5																										
50	8	6	4																										
60	5	4	3.5																										
70	4	3	3																										
ТЕМПЕРАТУРА ЭКСПЛУАТАЦИИ	5...20...50 °С																												
ТЕМПЕРАТУРА ХРАНЕНИЯ	-20...80 °С																												
МАССА	550 г																												