

Датчик / измерительный преобразователь содержания углекислого газа для помещений, самокалибрующийся, с переключением между несколькими диапазонами и активным / релейным выходом

Не нуждающийся в техническом обслуживании датчик для помещений **AERASGARD® RCO₂-SD** с активным выходом, автоматической калибровкой (фиксированная настройка), в элегантном пластиковом корпусе с защелкивающейся крышкой. Служит для измерения содержания углекислого газа в воздухе (0...2000 млн⁻¹). Измерительный преобразователь преобразует измеряемые величины в нормированный сигнал 0–10 В.

Не нуждающийся в техническом обслуживании датчик для помещений **AERASGARD® RCO₂-W** с активным/релейным выходом, автоматической калибровкой (можно отключить), в элегантном пластиковом корпусе с защелкивающейся крышкой, опционально со светофорной индикацией (пять цветных светодиодов). Служит для измерения содержания углекислого газа в воздухе (0...2000 млн⁻¹ / 0...5000 млн⁻¹). Измерительный преобразователь преобразует измеряемые величины в нормированный сигнал 0–10 В или 4...20 мА (можно переключить).

Датчик используется в офисах, отелях, конференц-залах, жилых и торговых помещениях и т. д., служит для оценки параметров микроклимата и позволяет снизить эксплуатационные расходы и улучшить самочувствие благодаря энергосберегающей, управляемой вентиляции.

Содержание углекислого газа в воздухе определяется с помощью оптического **недисперсионного инфракрасного анализатора (NDIR)**. Диапазон чувствительности откалиброван в расчете на стандартный случай применения — для жилых помещений, конференц-залов и т. д.

Подробная информация в начале раздела.

ТЕХНИЧЕСКИЕ ДАННЫЕ

Напряжение питания:	24 В перем. / пост. тока (±10 %)
Потребляемая мощность:	< 1,5 Вт / 24 В пост. тока обычно; < 2,9 В·А / 24 В перем. тока обычно; пиковый ток 200 мА
Чувствительный элемент:	оптический недисперсионный инфракрасный анализатор (NDIR), с ручной калибровкой (с помощью кнопки «zero»), RCO₂-SD с автоматической калибровкой (фиксированная настройка) RCO₂-W с автоматической калибровкой (отключаемая с помощью DIP-переключателя)
Диапазон измерения:	RCO₂-SD 0...2000 млн ⁻¹ (фиксированная настройка) RCO₂-W 0...2000 млн ⁻¹ или 0...5000 млн ⁻¹ (при помощи DIP-переключателя)
Выходной сигнал:	RCO₂-SD 0–10 В (фиксированная настройка) RCO₂-W 0–10 В или 4...20 мА, нагрузка < 800 Ом (при помощи DIP-переключателя) с потенциометром смещения (± 10 % от диапазона измерения)
Релейный выход:	RCO₂-SD без переключающего контакта RCO₂-W с беспотенциальным переключающим контактом (24 В / 1 А)
Погрешность измерения:	обычно ±30 млн ⁻¹ и ±3 % измеренного значения
Температурная зависимость:	±5 млн ⁻¹ / °С или ±0,5 % измеренного значения / °С (зависит от того, что больше)
Зависимость от давления:	±0,13 % / мм рт. ст.
Долговременная стабильность:	< 2 % за 15 лет
Газообмен:	диффузия
Температура окружающей среды:	0...+50 °С
Время выхода на рабочий режим:	прибл. 1 час
Время срабатывания:	< 2 минут
Эл. подключение:	0,14–1,5 мм ² , по винтовым зажимам
Корпус:	пластик, акрилонитрил-бутадиенстирол (ABS), цвет – чистый белый (аналогичен RAL 9010), опционально – высококач. сталь V2A (1.4301)
Размеры:	85 x 85 x 27 мм (Balduz 1) 100 x 100 x 25 мм (высококач. сталь)
Монтаж / подключение:	настенный или на монтажную коробку Ø 55 мм, низ с четырьмя отверстиями, для закрепления на вертикально или горизонтально установленных коробках для подвода кабеля сзади, с шаблоном отверстия под открытый ввод кабеля сверху или снизу
Класс защиты:	III (согласно EN 60 730)
Степень защиты:	IP 30 (согласно EN 60 529)
Нормы:	соответствие CE-нормам, электромагнитная совместимость согласно EN 61326, директива 2014 / 30 / EU «Электромагнитная совместимость», директива 2014 / 35 / EU «Низковольтное оборудование»
Опционально:	со светофорной индикацией (пять цветных светодиодов, см. таблицу) для индикации концентрации углекислого газа. с дисплеем (см. AERASGARD® RFTM-LQ-CO₂) для индикации фактического содержания углекислого газа в млн ⁻¹



S+S REGELTECHNIK

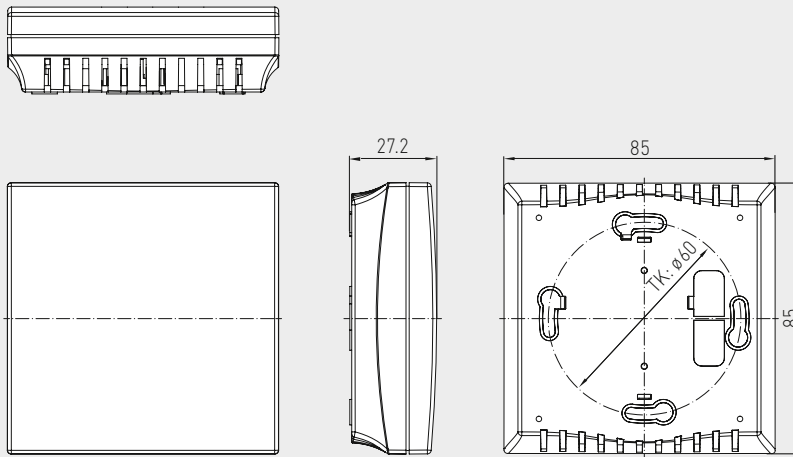
AERASGARD® RCO₂-W
AERASGARD® RCO₂-SD

Датчик / измерительный преобразователь содержания углекислого газа для помещений, самокалибрующийся, с переключением между несколькими диапазонами и активным / релейным выходом



Габаритный чертёж

RCO₂-W
RCO₂-SD



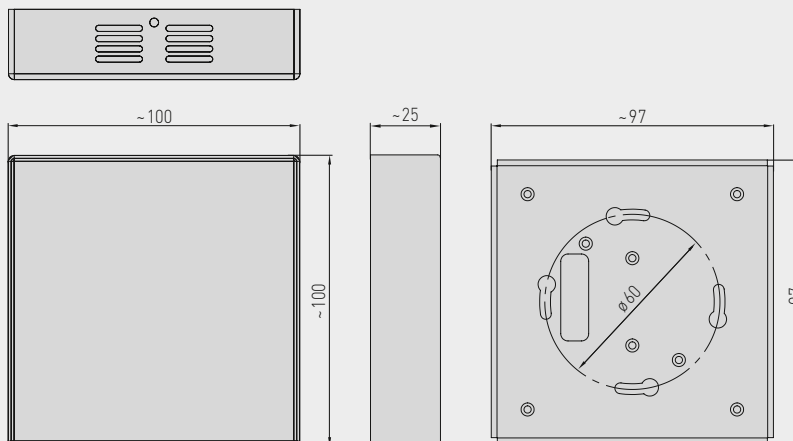
RCO₂-W
RCO₂-SD



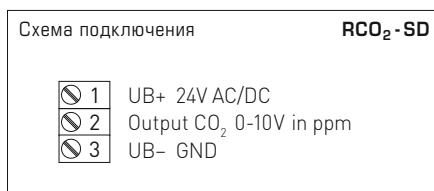
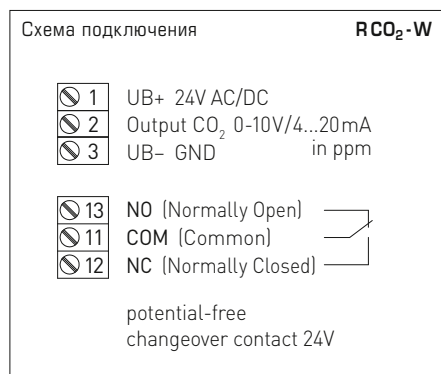
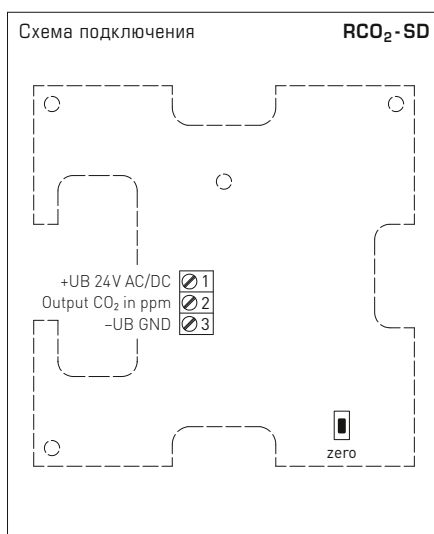
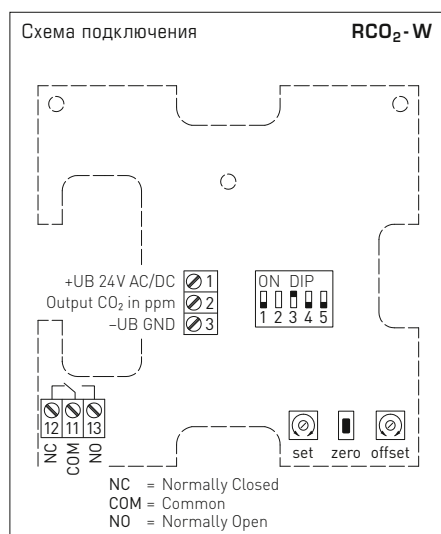
Габаритный чертёж

RCO₂-W VA

RCO₂-W VA
(высококачественной стали)



Датчик / измерительный преобразователь содержания углекислого газа для помещений, самокалибрующийся, с переключением между несколькими диапазонами и активным / релейным выходом



DIP-переключатели RCO ₂ -W	
Содержание CO₂	DIP 1
0...2000 млн ⁻¹ (default)	OFF
0...5000 млн ⁻¹	ON
Автоматическая калибровка нуля CO₂	DIP 3
включена	OFF
выключена (default)	ON
Выход	DIP 4
потенциальный 0-10 В (default)	OFF
токовый 4...20 мА	ON
Светофор (5x LED)	DIP 5
включена	OFF
выключена	ON

Примечание: DIP 2 не задействован!



S+S REGELTECHNIK

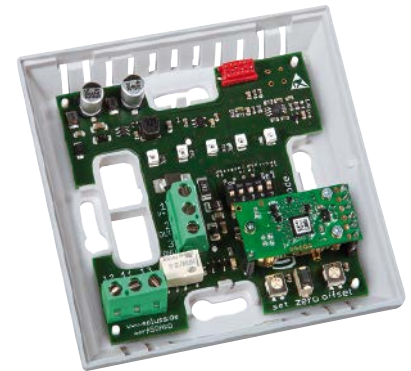
AERASGARD® RCO₂-W
AERASGARD® RCO₂-SD

Датчик / измерительный преобразователь содержания углекислого газа для помещений, самокалибрующийся, с переключением между несколькими диапазонами и активным/релейным выходом

Светофорная индикация		RCO ₂ -W-A				
Содержание CO ₂ 0...2000 млн ⁻¹ / 0...5000 млн ⁻¹	LED 1 зеленый	LED 2 зеленый	LED 3 желтый	LED 4 желтый	LED 5 красный	
350	350	20 %	-	-	-	
416	536	40 %	-	-	-	
482	722	60 %	-	-	-	
548	908	80 %	-	-	-	
614	1094	100 %	-	-	-	
680	1280	-	20 %	-	-	
746	1466	-	40 %	-	-	
812	1652	-	60 %	-	-	
878	1838	-	80 %	-	-	
944	2024	-	100 %	-	-	
1010	2210	-	-	20 %	-	
1076	2396	-	-	40 %	-	
1142	2582	-	-	60 %	-	
1208	2768	-	-	80 %	-	
1274	2954	-	-	100 %	-	
1340	3140	-	-	-	20 %	
1406	3326	-	-	-	40 %	
1472	3512	-	-	-	60 %	
1538	3698	-	-	-	80 %	
1604	3884	-	-	-	100 %	
1670	4070	-	-	-	20 %	
1736	4256	-	-	-	40 %	
1802	4442	-	-	-	60 %	
1868	4628	-	-	-	80 %	
1934	4814	-	-	-	100 %	
2000	5000	-	-	-	-	

После достижения вышеуказанных значений загорается соответствующий светодиод (с возрастающей яркостью свечения 20 %, 40 %, 60 %, 80 % и 100 %), светящиеся светодиоды продолжают гореть.

RCO₂-W-A
со светодиодом



AERASGARD® RCO₂-SD Датчик / измерительный преобразователь содержания углекислого газа для помещений, *Standard*
AERASGARD® RCO₂-W Датчик / измерительный преобразователь содержания углекислого газа для помещений, *Premium*

Тип / WG02	Диапазон измерения CO ₂	Выход CO ₂	Комплектация	Дисплей	Арт. № (Balduz 1)
RCO₂-SD	(фиксированная настройка)	(фиксированная настройка)			
RCO2-SD-U	0...2000 млн ⁻¹	0-10 В	-		1501-61A0-1001-200
RCO₂-W	(переключаемый)	(переключаемый)			
RCO2-W	0...2000 млн ⁻¹ / 0...5000 млн ⁻¹	0-10 В / 4...20 мА	переключатель		1501-61A0-7301-200
RCO2-W VA	0...2000 млн ⁻¹ / 0...5000 млн ⁻¹	0-10 В / 4...20 мА	переключатель, корпус из высококачественной стали		1501-61A0-7301-205
RCO2-W LCD	0...2000 млн ⁻¹ / 0...5000 млн ⁻¹	0-10 В / 4...20 мА	переключатель, дисплей	■	см. RFTM-LQ-CO₂
RCO₂-W-A	(переключаемый)	(переключаемый)			со светофором
RCO2-W-A	0...2000 млн ⁻¹ / 0...5000 млн ⁻¹	0-10 В / 4...20 мА	переключатель, светодиод		1501-61A0-7331-200

A = со «светофором» (5 цветных светодиодов) для индикации концентрации углекислого газа.

Примечание: **Недопустимо** использование данного устройства в качестве элемента системы безопасности!