

Мультифункциональный датчик для открытой установки / измерительный преобразователь, для измерения влажности, температуры, содержания CO₂ и качества воздуха (VOC), калибруемый, с активным / релейным выходом

Не нуждающийся в техническом обслуживании, управляемый микропроцессором датчик для открытой установки AERASGARD® ATM-CO₂-SD с автоматической калибровкой служит для измерения содержания углекислого газа в воздухе в диапазоне от 0...2000 млн⁻¹ или от 0...5000 млн⁻¹ и температуры в диапазоне от -35...+80 °C. Измеренные значения преобразовываются в нормированные сигналы 0-10 В.

Не нуждающийся в техническом обслуживании, управляемый микропроцессором датчик для открытой установки AERASGARD® AFTM-LQ-CO₂-W или ACO₂-W / ALQ-CO₂-W с автоматической и ручной калибровкой служит для измерения всех важных параметров микроклимата в помещении. Он определяет содержание углекислого газа в диапазоне от 0...2000 млн⁻¹ или от 0...5000 млн⁻¹, допускает выбор одного из трех уровней чувствительности для определения VOC: LOW / MEDIUM (по умолчанию) / HIGH, измеряет температуру в диапазоне от -35...+80 °C, а также относительную влажность воздуха в диапазоне от 0...100%. Все измеренные значения преобразовываются в нормированные сигналы 0-10 В или 4...20 мА (выбирается при помощи DIP-переключателя). В качестве опции измеренные значения могут постоянно отображаться на дисплее.

Относительная влажность (в процентах) является частным от деления парциального давления ненасыщенного водяного пара на давление насыщенного пара при той же температуре. Как элемент измерения относительной влажности и температуры цифровой чувствительный элемент с высокой долговременной стабильностью гарантирует точные результаты измерения.

Содержание углекислого газа в воздухе определяется с помощью оптического недисперсионного инфракрасного анализатора (NDIR). Диапазон чувствительности датчиков откалиброван в расчете на стандартный случай применения – для жилых помещений, конференц-залов и т. д. Вентиляция по мере необходимости, улучшение самочувствия, дополнительная выгода, улучшенная комфортность и снижение эксплуатационных расходов благодаря энергосбережению – это лишь некоторые преимущества, обеспечиваемые применением датчика AERASGARD® CO₂.

В зависимости от вышеописанного исполнения приборы бывают как для измерения CO₂, так и для измерения VOC, однако, мы считаем, что первостепенно применение для сочетания обоих показателей. При этом важно, чтобы данные оба показателя не преобразовывались друг в друга и не образовывали друг от друга производных. Прибор с NDIR-датчиком для измерения CO₂ работает избирательно, он не определяет VOC, а датчик смешанных газов не обнаруживает молекулы CO₂. Подробная информация в начале раздела.

ТЕХНИЧЕСКИЕ ДАННЫЕ

Напряжение питания:	24 В перем. / пост. тока (±10 %)	
Потребляемая мощность:	< 4,8 Вт / 24 В пост. тока обычно; < 6,8 В·А / 24 В перем. тока обычно; пиковый ток 200 мА	
Выходы:	ATM-CO₂-SD	0-10 В (фиксированная настройка)
	Axx-CO₂-W	0-10 В или 4...20 мА (при помощи DIP-переключателя, выбранный вариант является единым для всех выходов), нагрузка < 800 Ом
Релейный выход:	ATM-CO₂-SD	без переключающего контакта
	Axx-CO₂-W	с беспотенциальным переключающим контактом 24 В (присваивается с помощью DIP-переключателя)

ВЛАЖНОСТЬ

Чувствительные элементы:	цифровой датчик влажности со встроенным датчиком температуры , малый гистерезис, высокая долговременная стабильность	
Защита чувствительного элемента:	пластиковый спеченный фильтр, Ø 16 мм, L = 35 мм, сменный (опционально — металлокерамический фильтр, Ø 16 мм, L = 32 мм)	
Диапазон измерения влажности:	0...100% относительной влажности	
Рабочий диапазон влажности:	0...95% относительной влажности (без конденсата)	
Погрешность измерения влажности:	тип. ± 2,0% (20...80% отн. влажности) при +25 °C, иначе ± 3,0%	
Выходной сигнал влажности:	0-10 В или 4...20 мА (при помощи DIP-переключателя)	

ТЕМПЕРАТУРА

Диапазон измерения температуры:	-35...+80 °C	
Рабочий диапазон температур:	-10...+60 °C	
Погрешность измерения температуры:	± 0,2 К при +25 °C	
Выходной сигнал температуры:	ATM-CO₂-SD	0-10 В (фиксированная настройка)
	Axx-CO₂-W	0-10 В или 4...20 мА (при помощи DIP-переключателя)

КАЧЕСТВО ВОЗДУХА (VOC)

Анализатор VOC:	чувствительный элемент VOC (металлооксидный) с автоматической калибровкой (volatile organic compounds = летучие органические вещества)	
Диапазон измерения VOC:	0...100% чистоты воздуха; относительно калибровочного газа; переключение диапазонов измерения (при помощи DIP-переключателя) VOC: low, medium, high	
Выход VOC:	0-10 В (0 В = чистый воздух, 10 В = загрязненный воздух) или 4...20 мА (при помощи DIP-переключателя; порог срабатывания, настраиваемый в пределах от 0...100% от выходного сигнала)	
Погрешность измерения VOC:	± 20% верхнего предельного значения (относительно калибровочного газа)	
Долговечность:	> 60 месяцев (при нормальной нагрузке)	

УГЛЕКИСЛЫЙ ГАЗ (CO₂)

Анализатор CO ₂ :	оптический недисперсионный инфракрасный анализатор (NDIR) ATM-CO₂-SD с автоматической калибровкой Axx-CO₂-W с автоматической и ручной калибровкой	
Диапазон измерения CO ₂ :	0...2000 млн ⁻¹ или 0...5000 млн ⁻¹ (при помощи DIP-переключателя)	
Выход CO ₂ :	ATM-CO₂-SD	0-10 В (фиксированная настройка)
	Axx-CO₂-W	0-10 В или 4...20 мА (при помощи DIP-переключателя)
Погрешность измерения CO ₂ :	± 30 млн ⁻¹ и ± 3% измеренного значения	
Температурная зависимость CO ₂ :	± 5 млн ⁻¹ / °C или ± 0,5% измеренного значения / °C (зависит от того, что больше)	

Продолжение на следующей странице!

**NEW**

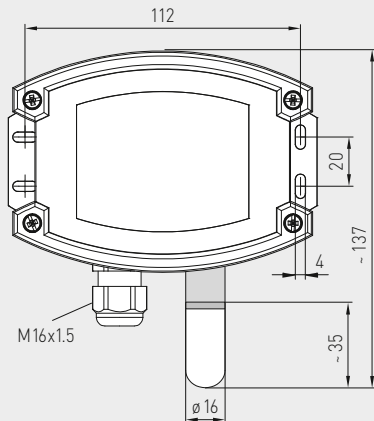
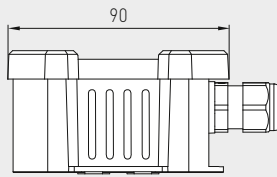
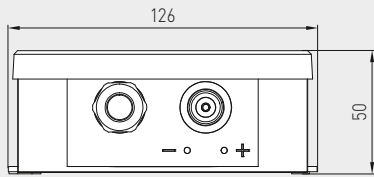
S+S REGELTECHNIK

AERASGARD® ACO₂-W / ALQ-CO₂-W
AERASGARD® AFTM-(LQ)-CO₂-W / ATM-CO₂-SD

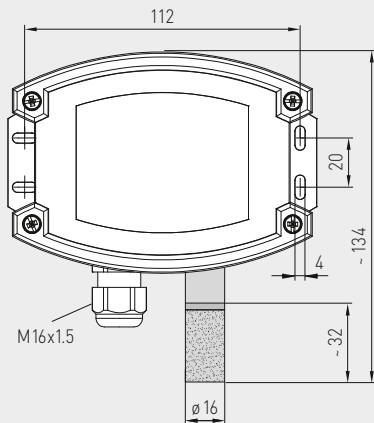
Мультифункциональный датчик для открытой установки / измерительный преобразователь, для измерения влажности, температуры, содержания CO₂ и качества воздуха (VOC), калибруемый, с активным / релейным выходом



Габаритный чертеж

AFTM-LQ-CO₂-W

SF-K
 Пластиковым спеченным фильтром
 (стандартное исполнение)



SF-M
 Металлокерамический фильтр
 (опция)



AFTM-LQ-CO₂-W
 с пластиковым спеченным фильтром
 (стандартное исполнение)



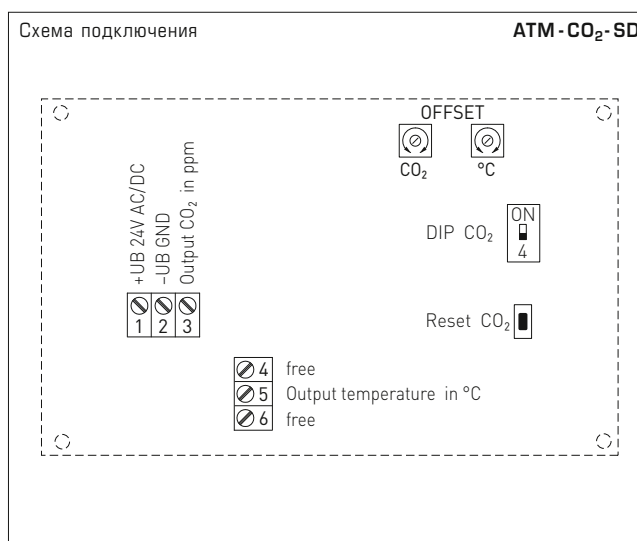
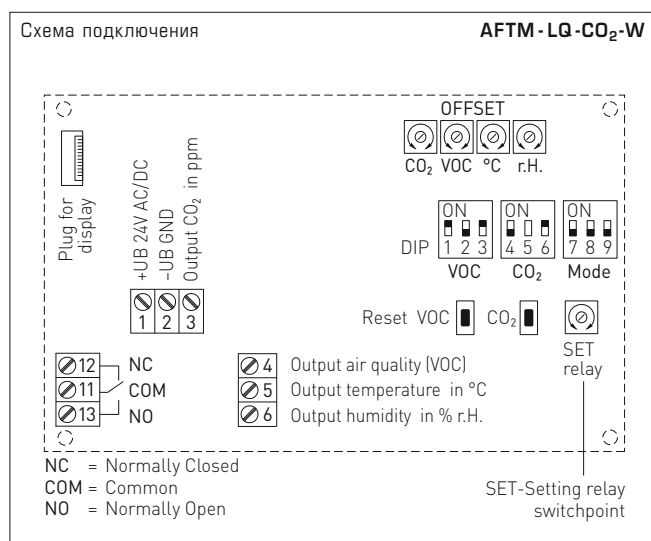
AFTM-LQ-CO₂-W
 с дисплеем и
 пластиковым спеченным фильтром
 (стандартное исполнение)

**ТЕХНИЧЕСКИЕ ДАННЫЕ**

[продолжение]

Зависимость от давления:	±0,13 % / мм рт. ст.
Долговременная стабильность:	< 2 % за 15 лет
Газообмен:	диффузия
Температура окружающей среды:	-10...+60 °C
Время срабатывания:	< 2 минут
Эл. подключение:	0,14-1,5 мм², по винтовым зажимам
Корпус:	пластик, устойчивый к ультрафиолетовому излучению, полиамид, 30% усиление стеклянными шариками, с быстрозаворачиваемыми винтами (комбинация шлиц / крестовой шлиц), цвет — транспортный белый (аналогичен RAL 9016), крышка дисплея прозрачная!
Размеры корпуса:	126 x 90 x 50 мм (Тур 2)
Присоединение кабеля:	M 16 x 1,5; с разгрузкой от натяжения, сменное исполнение
Защитная трубка:	из высококачественной стали, Ø 16 мм, NL = 55 мм
Монтаж / подключение:	при помощи винтов
Класс защиты:	III (согласно EN 60 730)
Степень защиты:	IP 65 (согласно EN 60 529)
Нормы:	соответствие CE-нормам, электромагнитная совместимость согласно EN 61326, директива 2014 / 30 / EU «Электромагнитная совместимость»
Опционально:	дисплей с подсветкой , трехстрочный, вырез ок. 70 x 40 мм (ширина x высота), для индикации измеренной влажности, температуры, измеренного качества воздуха и/или содержания углекислого газа

Мультифункциональный датчик для открытой установки /
 измерительный преобразователь, для измерения влажности, температуры,
 содержания CO₂ и качества воздуха (VOC), калибруемый, с активным/релейным выходом



DIP-переключатели		AFTM-LQ-CO₂-W	
Чувствительность VOC	DIP 1	DIP 2	
LOW	OFF	OFF	
MEDIUM (по умолчанию)	ON	OFF	
HIGH	OFF	ON	
Автоматическая калибровка нуля VOC			DIP 3
включена			OFF
выключена (по умолчанию)			ON
Содержание CO₂			DIP 4
0...2000 млн ⁻¹ (по умолчанию)			OFF
0...5000 млн ⁻¹			ON
Автоматическая калибровка нуля CO₂			DIP 6
включена			OFF
выключена (по умолчанию)			ON
Назначение реле	DIP 7	DIP 8	
CO ₂ (по умолчанию): 600...1900 / 900...4700 млн ⁻¹	OFF	OFF	
VOC: 10...95 %	ON	OFF	
Температура: -23...+74 °C	OFF	ON	
Влажность: 10...95% отн. вл.	ON	ON	
Выход			DIP 9
потенциальный 0-10 В (по умолчанию)			OFF
токовый 4...20 мА			ON
Примечание: DIP 5 не задействован!			

DIP-переключатели		ATM-CO₂-SD	
Содержание CO₂	DIP 2	DIP 4	
0...2000 млн ⁻¹ (по умолчанию)	OFF	OFF	
0...5000 млн ⁻¹	OFF	ON	



S+S REGELTECHNIK

NEW

AERASGARD® ACO₂-W / ALQ-CO₂-W AERASGARD® AFTM-(LQ)-CO₂-W / ATM-CO₂-SD

Мультифункциональный датчик для открытой установки / измерительный преобразователь, для измерения влажности, температуры, содержания CO₂ и качества воздуха (VOC), калибруемый, с активным/релейным выходом

AFTM-LQ-CO₂-W
с дисплеем



Таблица значений влажности
Диап. вл.: 0...100% отн. вл.

% отн. вл.	U _A В	I _A мА	% отн. вл.	U _A В	I _A мА
0	0	4,0	60	6,0	13,6
5	0,5	4,8	65	6,5	14,4
10	1,0	5,6	70	7,0	15,2
15	1,5	6,4	75	7,5	16,0
20	2,0	7,2	80	8,0	16,8
25	2,5	8,0	85	8,5	17,6
30	3,0	8,8	90	9,0	18,4
35	3,5	9,6	95	9,5	19,2
40	4,0	10,4	100	10,0	20,0
45	4,5	11,2			
50	5,0	12,0			
55	5,5	12,8			

Продолжение см. справа ...

Таблица значений температуры
Диап. темп.: -35...+80 °C

°C	U _A В	I _A мА	°C	U _A В	I _A мА
-35	0,0	4,0	+25	5,2	12,3
-30	0,4	4,7	+30	5,7	13,0
-25	0,9	5,4	+35	6,1	13,7
-20	1,3	6,1	+40	6,5	14,4
-15	1,7	6,8	+45	7,0	15,1
-10	2,2	7,5	+50	7,4	15,8
-5	2,6	8,2	+55	7,8	16,5
0	3,0	8,9	+60	8,3	17,2
+5	3,5	9,6	+65	8,7	17,9
+10	3,9	10,3	+70	9,1	18,6
+15	4,3	11,0	+75	9,6	19,3
+20	4,8	11,7	+80	10,0	20,0

Продолжение см. справа ...

AERASGARD® ACO₂-W / ALQ-CO₂-W
AERASGARD® AFTM-(LQ)-CO₂-W / ATM-CO₂-SD

NEW

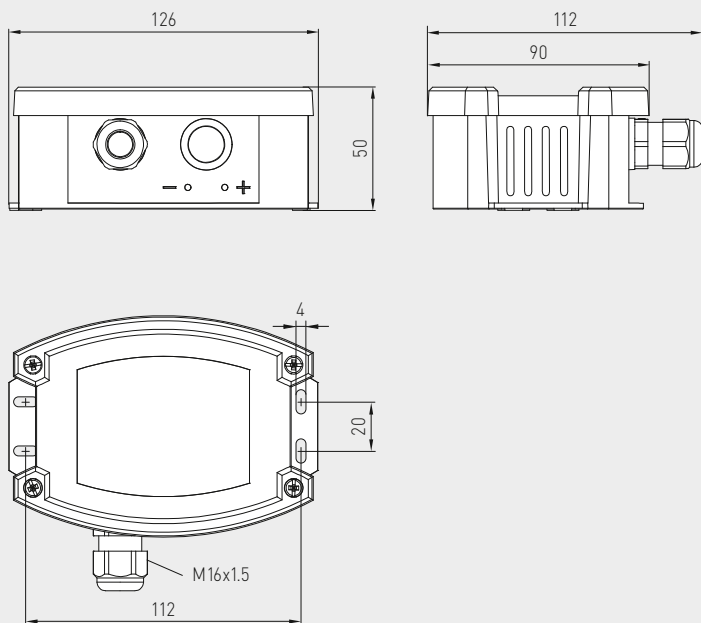


S+S REGELTECHNIK

Мультифункциональный датчик для открытой установки /
 измерительный преобразователь, для измерения влажности, температуры,
 содержания CO₂ и качества воздуха (VOC), калибруемый, с активным/релейным выходом

Габаритный чертёж

ACO₂-W
 ALQ-CO₂-W
 ATM-CO₂-SD

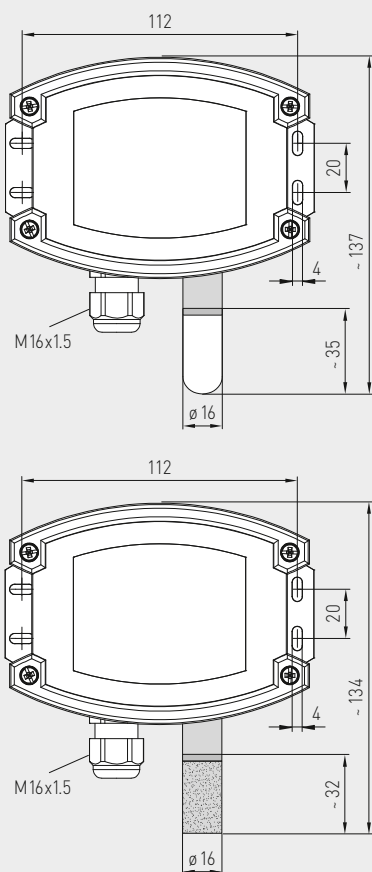


ACO₂-W
 ALQ-CO₂-W
 ATM-CO₂-SD



Габаритный чертёж

AFTM-CO₂-W
 AFTM-LQ-CO₂-W



SF-K
 Пластиковым спеченным
 фильтром
 (стандартное исполнение)



SF-M
 Металлокерамический
 фильтр
 (опция)



AFTM-CO₂-W
 AFTM-LQ-CO₂-W
 с металлокерамический фильтр
 (опция)





NEW

S+S REGELTECHNIK

AERASGARD® ACO₂-W / ALQ-CO₂-W
AERASGARD® AFTM-(LQ)-CO₂-W / ATM-CO₂-SD

Мультифункциональный датчик для открытой установки / измерительный преобразователь, для измерения влажности, температуры, содержания CO₂ и качества воздуха (VOC), калибруемый, с активным/релейным выходом



WS-03

Приспособление для защиты от непогоды и солнечных лучей (опция)



AFTM-CO₂-W
AFTM-LQ-CO₂-W

с пластиковым спеченным фильтром (стандартное исполнение)



AERASGARD® ATM-CO₂-SD	Датчик для открытой установки для температуры и содержания CO ₂ , <i>Standard</i>
AERASGARD® ACO₂-W	Датчик для открытой установки для содержания CO ₂ , <i>Premium</i>
AERASGARD® ALQ-CO₂-W	Датчик для открытой установки для содержания CO ₂ и качества воздуха (VOC), <i>Premium</i>
AERASGARD® AFTM-CO₂-W	Мультифункциональный датчик для открытой установки для измерения влажности, температуры и содержания CO ₂ , <i>Deluxe</i>
AERASGARD® AFTM-LQ-CO₂-W	Мультифункциональный датчик для открытой установки для измерения влажности, температуры, содержания CO ₂ и качества воздуха (VOC), <i>Deluxe</i>

Тип / WG02	Диапазон изм. влажность	температура	CO ₂	VOC	Комплектация Дисплей	Арт. №.
ATM-CO₂-SD			(переключаемый)			
ATM-CO2-SD-U	-	-35...+80 °C	0...2000 / 5000 млн ⁻¹	-	-	1501-7112-1001-200
ACO₂-W			(переключаемый)			
ACO2-W	-	-	0...2000 / 5000 млн ⁻¹	-	W	1501-7110-7301-200
ACO2-W-DISPLAY	-	-	0...2000 / 5000 млн ⁻¹	-	W ■	1501-7110-7371-200
ALQ-CO₂-W			(переключаемый)			
ALQ-CO2-W	-	-	0...2000 / 5000 млн ⁻¹	0...100%	W	1501-7111-7301-200
ALQ-CO2-W-DISPLAY	-	-	0...2000 / 5000 млн ⁻¹	0...100%	W ■	1501-7111-7371-200
AFTM-CO₂-W			(переключаемый)			
AFTM-CO2-W	0...100% отн. вл.	-35...+80 °C	0...2000 / 5000 млн ⁻¹	-	W	1501-7116-7301-200
AFTM-CO2-W-DISPLAY	0...100% отн. вл.	-35...+80 °C	0...2000 / 5000 млн ⁻¹	-	W ■	1501-7116-7371-200
AFTM-LQ-CO₂-W			(переключаемый)			
AFTM-LQ-CO2-W	0...100% отн. вл.	-35...+80 °C	0...2000 / 5000 млн ⁻¹	0...100%	W	1501-7118-7301-200
AFTM-LQ-CO2-W DISPLAY	0...100% отн. вл.	-35...+80 °C	0...2000 / 5000 млн ⁻¹	0...100%	W ■	1501-7118-7371-200
Выходы:	0-10 В или 4...20 мА (можно выбрать при помощи DIP-переключателя, выбранный вариант является единым для всех выходов) — ATM-CO₂-SD в исполнении <i>Standard</i> : 0-10 В — фиксированная настройка!					
Комплектация:	W = с переключающим контактом — исполнение <i>Standard</i> ATM-CO₂-SD без переключающего контакта!					
Примечание:	Недопустимо использование данного устройства в качестве элемента системы безопасности!					

Принадлежности		
SF-M	Металлокерамический фильтр, Ø 16 мм, L = 32 мм, сменный, из высококачественной стали V4A (1.4404)	7000-0050-2200-100
WS-03	Приспособление для защиты от непогоды и солнечных лучей, 200 x 180 x 150 мм, из высококачественной стали	7100-0040-6000-000

Подробная информация в последнем разделе!