

HYGRASGARD® KFTF-Modbus-T3

HYGRASGARD® KFTF-20-Modbus-T3

Канальный датчик влажности и температуры ($\pm 1,8\%$ / $\pm 2,0\%$),
вкл. присоединительный фланец, для измерения соотношения компонентов смеси,
относительной / абсолютной влажности, точки росы, энтальпии и температуры,
калибруемый, с возможностью подключения к шине Modbus

NEW



S+S REGELTECHNIK

Калибруемый канальный датчик влажности и температуры HYGRASGARD® KFTF-Modbus-T3 ($\pm 2,0\%$) или KFTF-20-Modbus-T3 ($\pm 1,8\%$), с пластиковым спеченным фильтром (опционально — с металлокерамическим фильтром), с возможностью подключения к шине Modbus, корпусом из ударопрочного пластика с быстрозаворачиваемыми винтами, на выбор с дисплеем или без дисплея.

Универсальный канальный датчик служит для определения различных величин, связанных с влажностью. Он измеряет относительную влажность и температуру окружающего воздуха. На основе измеренных значений далее вычисляются различные параметры. С помощью шины Modbus можно считать следующие параметры: относительная влажность [%], абсолютная влажность [г/м³], соотношение компонентов смеси [г/кг], точка росы [°C], энтальпия [кДж/кг] (без учета атм. давления воздуха) и температура окружающей среды [°C].

Этот датчик используется в неагрессивной среде без значительного содержания пыли, в холодильной технике, системах кондиционирования, особо чистых и стерильных помещениях, отелях, технических помещениях, помещениях для собраний и конференций. Измерительные преобразователи предназначены для точного измерения температуры и влажности. В них используется цифровой измерительный элемент с высокой долговременной стабильностью. Обслуживающий персонал может выполнить точную настройку. Датчик пригоден для потолочного и канального монтажа, а также для установки в приборы.

KFTF-Modbus-T3 ($\pm 2,0\%$)
KFTF-20-Modbus-T3 ($\pm 1,8\%$)



ТЕХНИЧЕСКИЕ ДАННЫЕ

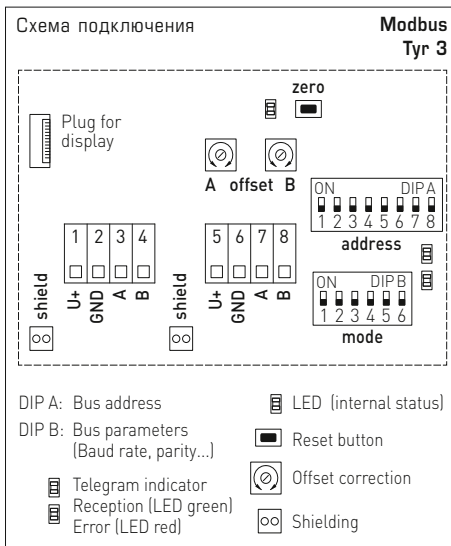
Напряжение питания:	24 В перем. тока ($\pm 20\%$) и 15...36 В пост. тока
Потребляемая мощность:	< 2 Вт / 24 В пост. тока, < 3,5 В·А / 24 В перем. тока
Параметры:	температура [°C], относительная влажность [% отн. вл.], точка росы [°C], абсолютная влажность [г/м³], соотношение компонентов смеси [г/кг], энтальпия [кДж/кг]
Чувствительный элемент:	цифровой датчик влажности со встроенным датчиком температуры, маленький гистерезис, высокая долговременная стабильность
Защита чувствительного элемента:	пластиковый спеченный фильтр, Ø 16 мм, L=35 мм, сменный (опционально — металлокерамический фильтр, Ø 16 мм, L=32 мм)
Диапазон измерения:	0...100 % относительной влажности (влажность) -35...+80 °C (температура)
Погрешность измерения влажности:	KFTF-Modbus: обычно $\pm 2,0\%$ (20...80% отн. влажности) при +25 °C, иначе $\pm 3,0\%$ KFTF-20-Modbus: обычно $\pm 1,8\%$ (10...90% отн. влажности) при +25 °C, иначе $\pm 2,0\%$
Погрешность измерения температуры:	обычно $\pm 0,2\text{K}$ при +25 °C
Смещение нуля:	$\pm 10\%$ относительной влажности (влажность) $\pm 10\%$ °C (температура)
Температура окружающей среды:	-30...+70 °C
Среда:	чистый воздух и неагрессивные, негорючие газы
Шинный протокол:	Modbus (RTU), диапазон адресов 0...247, с возможностью настройки
Фильтрация сигналов:	4 с / 32 с
Корпус:	пластик, устойчивый к ультрафиолетовому излучению, полиамид, 30% усиление стеклянными шариками, с быстрозаворачиваемыми винтами (комбинация шлиц / крестовой шлиц), цвет — транспортный белый (аналогичен RAL 9016), крышка дисплея прозрачная!
Размеры корпуса:	108 x 78,5 x 43,3 мм (Тур 3 без дисплея) 108 x 78,5 x 45,8 мм (Тур 3 с дисплеем)
Присоединение кабеля:	2 шт., M20 x 1,5; с разгрузкой от натяжения, сменное исполнение, внутренний диаметр 8-13 мм
Защитная трубка:	PLEUROFORM™ , полиамид (РА6), блокировка от прокручивания, Ø 20 мм, НД = 235 мм, $v_{\text{max}} = 30$ м/с (воздух) (опционально по запросу из высококач. стали V2A (1.4301), Ø 16 мм)
Монтаж /подключение:	при помощи фланца из пластика (содержится в комплекте поставки)
Долговременная стабильность:	$\pm 1\%$ в год
Эл. подключение:	0,2 - 1,5 мм², через вставные клеммы
Допустимая относительная влажность воздуха:	< 95 %, без конденсата
Класс защиты:	III (согласно EN 60730)
Степень защиты:	IP 65 (согласно EN 60529)
Нормы:	соответствие CE-нормам, электромагнитная совместимость согласно EN 61326, директива 2014 / 30 / EU «Электромагнитная совместимость»
Опционально:	дисплей с подсветкой, трехстрочный, программируемый вырез ок. 51 x 29 мм (Ш x В), для индикации измеренной влажности и температуры (циклично) или выбираемого параметра (статично) или индивидуально программируемого значения (Через интерфейс шины Modbus дисплей может индивидуально настраиваться на индикацию как в 7-сегментном поле, так и в поле с точечной матрицей.)
ПРИНАДЛЕЖНОСТИ	см. таблицу
MFT-20-K	Присоединительный фланец из пластика (содержится в комплекте поставки)



SF-K
с пластиковым спеченным фильтром (стандартное исполнение)



SF-M
с металлокерамическим фильтром (опция)
с защитной трубкой из высококачественной стали (опционально по запросу)



Программируемый дисплей Modbus Тур 3





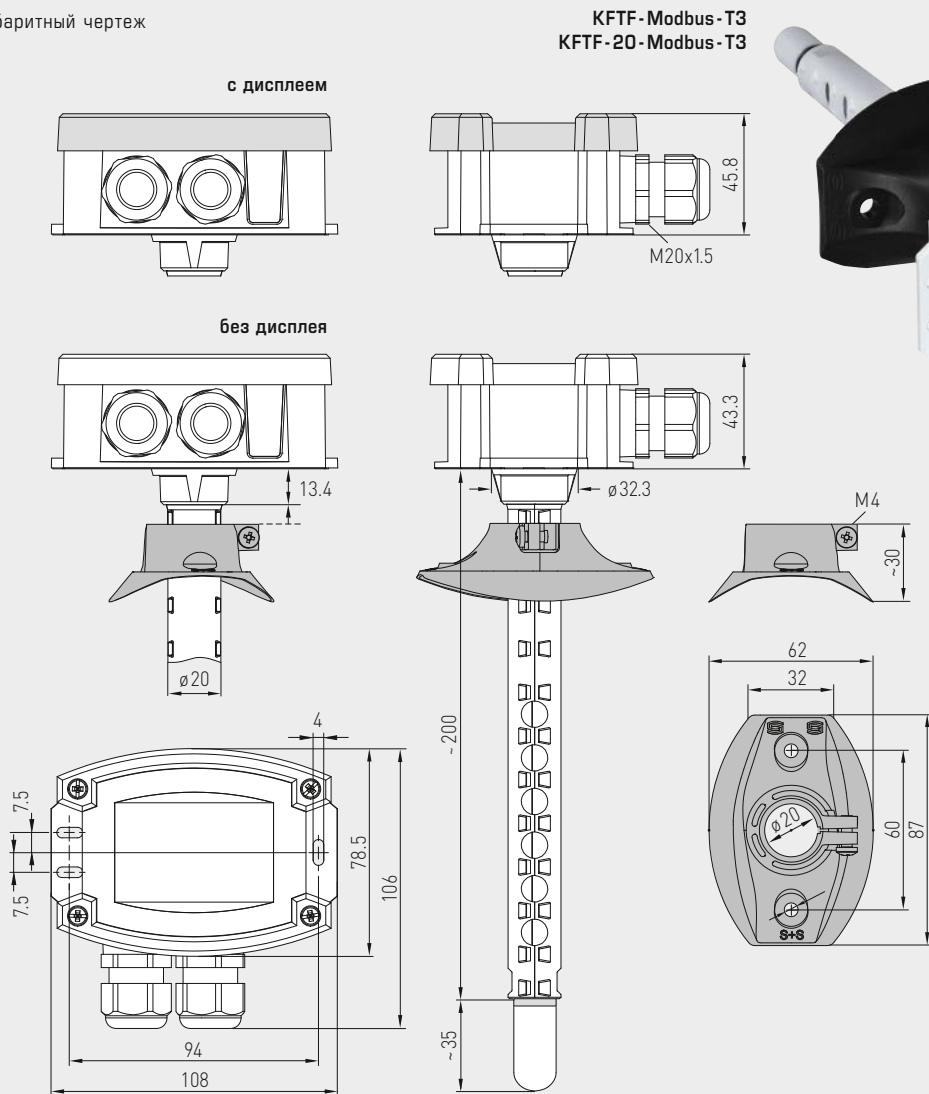
NEW

S+S REGELTECHNIK

HYGRASGARD® KFTF-Modbus-T3 HYGRASGARD® KFTF-20-Modbus-T3

Канальный датчик влажности и температуры ($\pm 1,8\%$ / $\pm 2,0\%$),
вкл. присоединительный фланец, для измерения соотношения компонентов смеси,
относительной влажности / абсолютной влажности, точки росы, энтальпии и температуры,
калибруемый, с возможностью подключения к шине Modbus

Габаритный чертеж



KFTF-Modbus-T3 ($\pm 2,0\%$)
KFTF-20-Modbus-T3 ($\pm 1,8\%$)
с дисплеем



MFT-20-K
Присоединительный фланец
из пластика

HYGRASGARD® KFTF-Modbus-T3 Канальный датчик влажности и температуры ($\pm 2,0\%$) HYGRASGARD® KFTF-20-Modbus-T3 Канальный датчик влажности и температуры ($\pm 1,8\%$)

Тип / WG01	Диапазон изм. / индикация влажность (переключаемый)	индикация температура	Выход	Дисплей	Арт. №
KFTF-Modbus-T3					($\pm 2,0\%$)
KFTF-MODBUS-T3	0 ... 100% отн. вл. (default) 0 ... 80 г / кг (MV) 0 ... 80 г / м ³ (a.F.) 0 ... 85 кДж / кг (ENT.) -20 ... +80 °C (TP)	-35...+80 °C	Modbus		1201-32C6-1000-029
KFTF-MODBUS-T3 LCD	(5 х см. выше)	(1 х см. выше)	Modbus	■	1201-32C6-1400-029
KFTF-20-Modbus-T3					($\pm 1,8\%$)
KFTF-20-MODBUS-T3	(5 х см. выше)	(1 х см. выше)	Modbus		1201-32C6-1000-030
KFTF-20-MODBUS-T3 LCD	(5 х см. выше)	(1 х см. выше)	Modbus	■	1201-32C6-1400-030

ПРИНАДЛЕЖНОСТИ

KA-2	Коммуникационный адаптер Modbus с интерфейсом USB/RS485 для подключения к системе и/или в качестве активного нагрузочного резистора шины	по запросу
SF-M	Металлокерамический фильтр, Ø 16 мм, L = 32 мм, сменный, из высококачественной стали V4A (1.4404)	7000-0050-2200-100

Подробная информация в последнем разделе «Принадлежности»!