

Измерительный преобразователь / реле давления /  
реле контроля давления ( $\pm 1,5\%$ ) для объемного расхода,  
разности давлений, контроля работы фильтров и измерения уровня жидкости,  
вкл. комплект соединительных деталей

Электронный датчик и реле давления PREMASREG® 7161 служат для измерения объемного расхода, разности давлений и уровня жидкости, а также контроля работы фильтров на основании измерения давления в чистом воздухе. Данные приборы оснащены релейным выходом, аналоговым выходом и дисплеем с подсветкой для настройки порога переключения и индикации измеренного давления. Пьезорезистивный измерительный элемент гарантирует высокую достоверность и точность. Датчики давления находят применение в чистых помещениях, медицинском оборудовании, производстве фильтров, вентиляционных каналах и каналах систем кондиционирования воздуха, камерах для окраски распылением, столовых, для контроля работы фильтров и измерения уровня наполнения или управления частотными преобразователями. Измеряемой средой является воздух (без конденсата) или газообразные, негорючие вещества. Он оснащен кнопкой ручной коррекции нуля, а также потенциометром для коррекции конечного значения. Обслуживающий персонал может выполнить точную настройку в любое время. Ввод параметров осуществляется с помощью меню и трех клавиш посредством дисплея. С прибором поставляется комплект соединительных деталей ASD-06 (соединительный шланг длиной 2 м, два соединительных ниппеля, винты).

### ТЕХНИЧЕСКИЕ ДАННЫЕ

Напряжение питания:	24 В перем./пост. тока ( $\pm 10\%$ ) и 15...36 В пост. тока
Сопrotивление нагрузки:	$R_L > 5 \text{ кОм}$
Потребляемая мощность:	$< 1,5 \text{ В} \cdot \text{А} / 24 \text{ В пост. тока}, < 2,8 \text{ В} \cdot \text{А} / 24 \text{ В перем. тока}$
Функция измерения:	<b>объемный расход, разность давлений, контроль работы фильтров, уровень наполнения</b> (настраиваемая)
Диапазоны измерения:	<b>10...100 %</b> (настраиваемые)
Выходной сигнал:	0–10 В, 1 переключающий (24 В), омическая нагрузка 1 А
Эл. подключение:	по трехпроводной схеме
Температура среды:	0...+50 °C
Подвод давления:	4 / 6 x 11 мм (шланги $\varnothing = 4 / 6$ мм), металлические патрубki
Тип давления:	дифференциальное
Среда:	чистый воздух и неагрессивные, негорючие газы
Точность:	<b><math>\pm 1,5\%</math> верхнего предельного значения</b> (давление) (при +20 °C)
Сумма линейности и гистерезиса:	$< \pm 1\%$ верхнего предельного значения (давление)
Температурный дрейф:	$\pm 0,1\% / ^\circ\text{C}$
Избыточное давление / разрежение:	макс. $\pm 10\,000 \text{ Па}$
Фильтрация сигналов:	<b>переключаемая, 1 с / 10 с</b> и подавление минимальных значений $< 1\%$
Гистерезис сигнала:	$\pm 1\%$ верхнего предельного значения (давление), 10 Па / 50 Па
Корпус:	пластик, полиамид, 30 % усиление стеклянными шариками, с быстрозаворачиваемыми винтами (комбинация шлиц / крестовой шлиц), цвет — транспортный белый (аналогичен RAL 9016), крышка дисплея прозрачная!
Размеры:	126 x 90 x 50 мм (Тур 2)
Эл. подключение:	0,14–1,5 мм <sup>2</sup> , через вставную клемму с винтовым зажимом
Присоединение кабеля:	M16 x 1,5; с разгрузкой от натяжения
Относительная влажность воздуха:	$< 95\%$ , без конденсата
Класс защиты:	III (согласно EN 60730)
Степень защиты:	IP65 (согласно EN 60529)
Нормы:	соответствие CE-нормам, директива 2014 / 30 / EU «Электромагнитная совместимость», согласно EN 61326-1, согласно EN 61326-2-3
Комплектация:	<b>дисплей с подсветкой</b> , трехстрочный, вырез ок. 70 x 40 мм (ширина x высота), для индикации <b>объемного расхода, разности давлений, степени загрязнения или уровня наполнения</b> , а также для настройки порога переключения, коэффициента K, границ диапазона измерения и для прочих настроек
Коэффициент K:	<b>от 1 до 3000</b> (настраиваемый)
Единицы:	<b>м<sup>3</sup>/с, м<sup>3</sup>/мин, м<sup>3</sup>/ч, л/с, л/мин, л/ч, %, см</b> (настраиваемые)
Максимальное отображаемое значение:	999999
<b>ПРИНАДЛЕЖНОСТИ</b>	
<b>ASD-06</b>	Комплект соединительных деталей (прямые ниппели) — (содержится в комплекте поставки)
<b>ASD-07</b>	Соединительные ниппели (угловые, 90°)
<b>WS-03</b>	Приспособление для защиты от непогоды и солнечных лучей, 200 x 180 x 150 мм, из высококачественной стали

### PREMASREG® 7161

#### Типы функций



#### Объемный расход

$$V = k \cdot \sqrt{\Delta p}$$

V = объемный расход в м<sup>3</sup>/ч

k = коэффициент K 1...3000

$\Delta p$  = разность давлений в Па



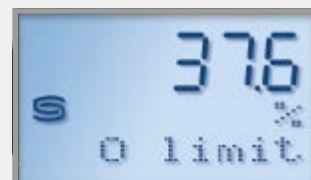
#### Разность давлений

$$\Delta p = p_+ - p_-$$

$\Delta p$  = разность давлений в Па

$p_+$  = более высокое давление

$p_-$  = более низкое давление



#### Загрязнение фильтра

$$S = 100\% \cdot \Delta p \div p_{\text{фильтр}}$$

S = степень загрязнения в %

$\Delta p$  = разность давлений в Па

$p_{\text{фильтр}}$  = разность давлений  
Замена фильтра в Па



#### Индикация уровня наполнения

$$h = \Delta p \div (\rho \cdot g)$$

h = уровень наполнения в см

$\Delta p$  = разность давлений в Па

$\rho$  = плотность 700...1300 в кг/м<sup>3</sup>

g = 9,81 м / с<sup>2</sup>



S+S REGELTECHNIK

PREMASREG® 7161

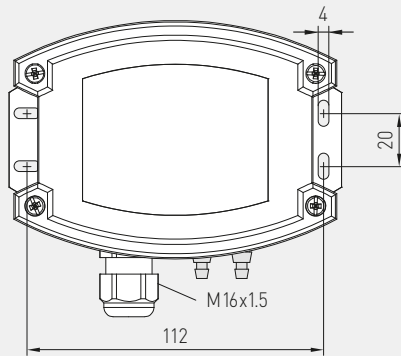
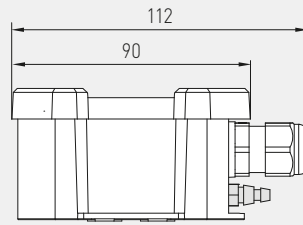
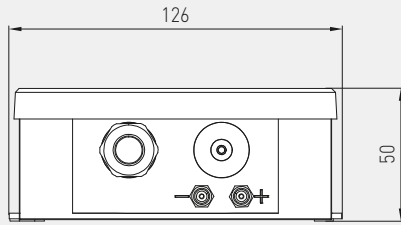
Измерительный преобразователь / реле давления / реле контроля давления ( $\pm 1,5\%$ ) для объемного расхода, разности давлений, контроля работы фильтров и измерения уровня жидкости, вкл. комплект соединительных деталей



Габаритный чертеж

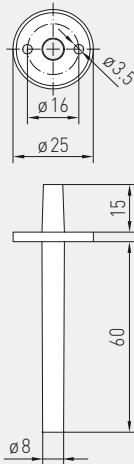
PREMASREG® 7161

PREMASREG® 7161  
с дисплеем



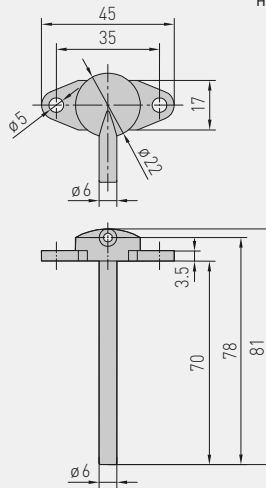
Габаритный чертеж

**ASD-06**  
Комплект соединительных деталей



Габаритный чертеж

**ASD-07**  
Соединительный ниппель



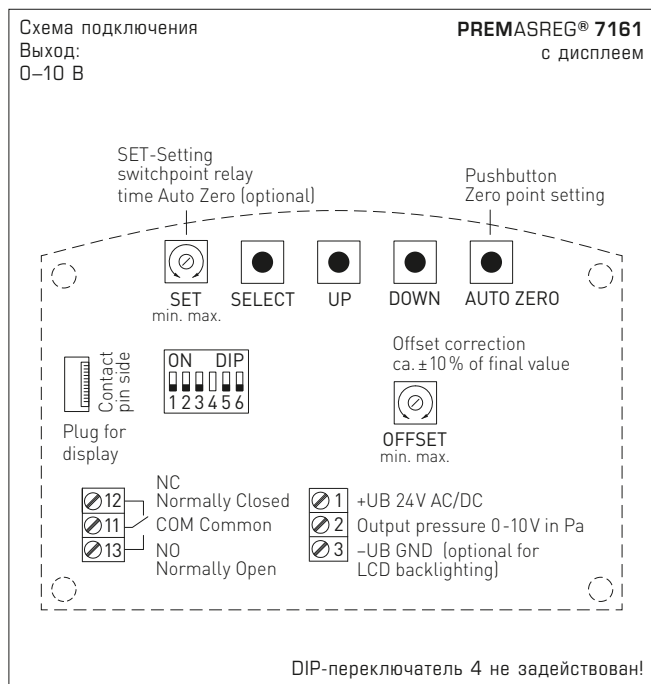
**ASD-06**  
Комплект соединительных деталей



**ASD-07**  
Соединительный ниппель



Измерительный преобразователь / реле давления / реле контроля давления ( $\pm 1,5\%$ ) для объемного расхода, разности давлений, контроля работы фильтров и измерения уровня жидкости, вкл. комплект соединительных деталей



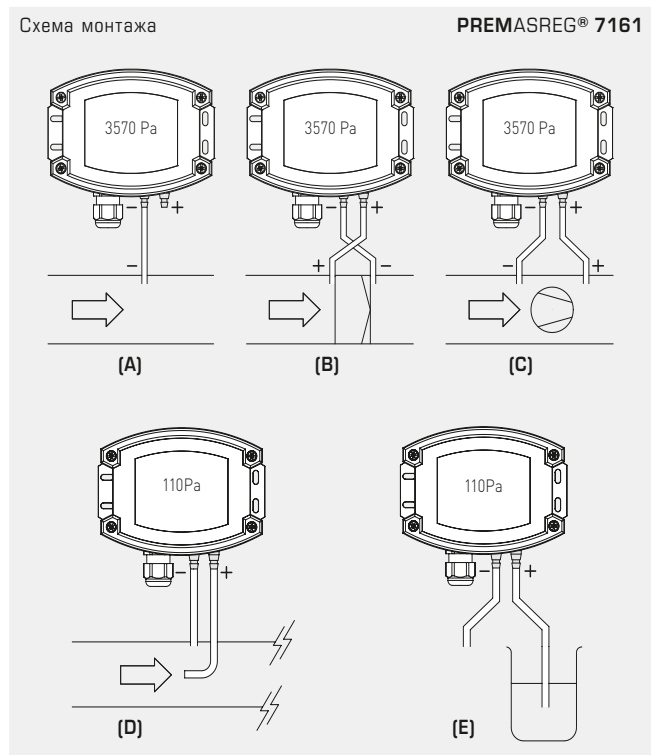
Режим диапазона измерения (настраиваемый режим)	DIP 1
однонаправленный (0...+MR)	OFF
двунаправленный (-MR...+MR)	ON

Подавление минимальных значений (измеренные значения < 1% верхнего предельного значения (давление) = 0)	DIP 2
неактивн.	OFF
активн.	ON

Реле (настраиваемая функция)	DIP 3
неактивн.	OFF
активн. (дисплей отображает порог переключения)	ON

Выходное демпфирование (настраиваемая длина)	DIP 5
сильное (10 s)	OFF
слабое (1 s)	ON

Сервисный режим (настраиваемая индикация на дисплее)	DIP 6
стандартный (согласно настройке)	OFF
сервис (разность давлений в Па)	ON



**ВИДЫ КОНТРОЛЯ ДАВЛЕНИЯ:**

**(A) Контроль пониженного давления:**

- P1 (+) не присоединен, открыт для атмосферного воздуха
- P2 (-) присоединен к каналу

**(B) Контроль фильтра:**

- P1 (+) включен перед фильтром
- P2 (-) включен после фильтра

**(C) Контроль вентилятора:**

- P1 (+) включен после вентилятора
- P2 (-) включен перед вентилятором

**(D) Объемный расход:**

- P1 (+) динамическое давление, присоединен в направлении потока
- P2 (-) статическое давление, присоединен без динамических составляющих давления

**(E) Уровень:**

- P1 (+) присоединен с погружением в среду
- P2 (-) присоединен открыто для атмосферного воздуха

Присоединительные патрубки для давления обозначены на реле давления как P1 (+) более высокое давление и P2 (-) более низкое давление.



S+S REGELTECHNIK

PREMASREG® 7161

Измерительный преобразователь / реле давления / реле контроля давления ( $\pm 1,5\%$ ) для объемного расхода, разности давлений, контроля работы фильтров и измерения уровня жидкости, вкл. комплект соединительных деталей

**WS-03**

Приспособление для защиты от непогоды и солнечных лучей (опция)

PREMASREG® 7161  
с дисплеем



**PREMASREG® 7161** – Измерительный преобразователь / реле давления ( $\pm 1,5\%$ ) для объемного расхода, разности давлений, контроля работы фильтров и измерения уровня жидкости, *Deluxe*

Диапазон измерения Давление / Объемный расход	WG02	Выход	Дисплей	Арт. №
<b>0...1000 Па</b>				
k = 3000    94800 м³/ч	PREMASREG 7161 DISPLAY	0-10 В 1 переключающий	■	1302-7161-4161-200
<b>0...5000 Па</b>				
k = 3000    212100 м³/ч	PREMASREG 7161 DISPLAY	0-10 В 1 переключающий	■	1302-7161-4171-200
<b>Принадлежности</b>				
<b>ASD-06</b>	Комплект соединительных деталей (содержится в комплекте поставки), состоит из 2 соединительных nipples (прямых) из акрилонитрил-бутадиенстирола (ABS), двухметрового шланга из мягкого ПВХ и 4 винтов для листового металла			7100-0060-3000-000
<b>ASD-07</b>	2 соединительных nipples (угловых, 90°) из пластика ABS			7100-0060-7000-000
<b>WS-03</b>	Приспособление для защиты от непогоды и солнечных лучей, 200 x 180 x 150 мм, из высококачественной стали			7100-0040-7000-000
Подробная информация в последнем разделе «Принадлежности»!				

