

Руководство по эксплуатации датчика метанола EnergoM-3001-Methanol

Оглавление

Глава 1. Введение	2
1.1 Описание.....	2
1.2 Особенности	2
1.3 Параметры	2
1.4 Схема системы	3
Глава 2. Подключение оборудования	4
2.1 Проверка оборудования перед установкой	4
2.2 Инструкции по установке	4
2.3 Отверстие для обнаружения газа.....	6
2.4 Настенная установка.....	6
2.5 Настенная установка.....	6
Глава 3. Как использовать и настроить функцию аварийной сигнализации	9
3.1 Введение	9
3.2 Инструкция по подключению выходного аварийного реле	9
3.3 Установка значений и включение сигнализации.....	10
3.4 Используйте компьютер для установки значений сигнализации	11
3.5 Адреса регистров	12
Глава 4. Настройка программного обеспечения	13
4.1 Доступ датчика к компьютеру.....	13
4.2 Использование ПО для мониторинга измерения датчиков	13
4.3 Изменение скорости передачи и ID устройства	14
Глава 5. Протокол связи	15
5.1 Основные параметры связи.....	15
5.2 Определение формата сбора данных	15
5.3 Адрес регистра	16
5.4 Примеры протоколов связи.....	16
Глава 6. Значение и преобразование аналогового сигнала	18
Глава 7. Ответы на часто задаваемые вопросы	19

Глава 1. Введение

1.1 Описание

Датчик оснащен высококачественным электрохимическим сенсором метанола, который является основным измерительным устройством. Измерительный сенсор обладает широким измерительным диапазоном, высокой точностью, хорошей линейностью, вариативностью, простотой в установке и использовании, передачей данных и приемлемой ценой. Широко используется для измерения качества воздуха, системах вентиляции.

1.2 Особенности

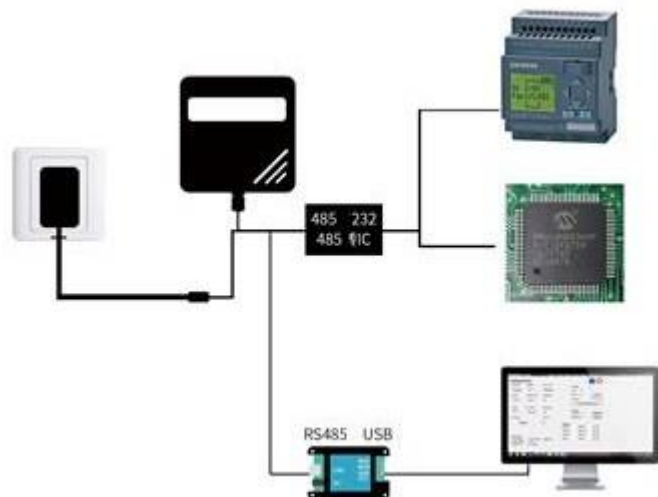
Этот датчик способен легко обнаруживать газ за счет высокой чувствительности. Датчик обладает следующими преимуществами: стабильный сигнал, высокая точность, быстрое время реагирования, долгий срок службы, широкий измерительный диапазон, хорошая линейность, простота в установке и использовании, передача данных. Обратите внимание, что датчик устанавливается в воздушной среде.

1.3 Параметры

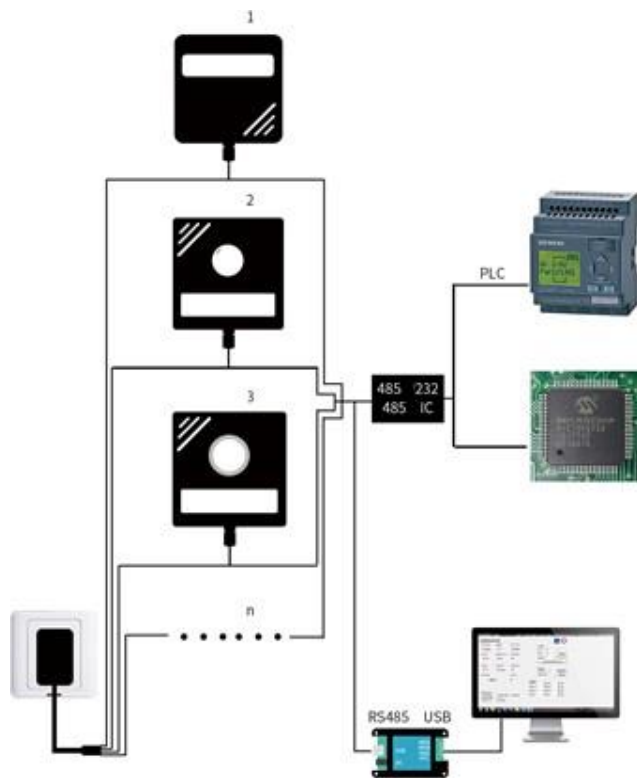
Параметры	Технические характеристики
Диапазон измерения	0-1000 ppm
Метод измерения	Электрохимический сенсор/ полупроводниковый сенсор
Точность измерения	$\leq \pm 3\%$
Время ответа	Менее 15 сек.
Скорость передачи данных	2400, 4800, 9600
Порт связи	RS485 Modbus-RTU/ реле/ аналоговый выход
Источник питания	12-24 В DC
Потребляемая мощность	≤ 1 Вт (12В DC, 25 °С)
Рабочая температура	-30...50 °С
Рабочая влажность	15-95% влажности
Точность измерения температуры	± 0.5 °С (25 °С)
Точность измерения влажности	0% RH-100% RH
Габаритные размеры	110 x 85 x 44 мм
Диапазон рабочего давления	0,9-1,1 атмосфер
Время прогрева	2 мин (10 мин – макс. точность)
Гарантия	12 месяцев

1.4 Схема системы

Это самостоятельное устройство с питанием 12-24 В DC. Датчик можно напрямую подключить к контроллеру по интерфейсу RS485, а также может быть подключен к ПК через конвертер RS485/USB.



Датчики можно последовательно соединить по одной шине RS485. На одну шину можно подключить более 16 датчиков. Если необходимо подключить большее количество датчиков по RS485 используйте повторители сигнала, а другой конец шины подключите к ПК.



Глава 2. Инструкции по установке

2.1 Проверка оборудования перед установкой

Комплектация:

- Датчик метанола
- Руководство, краткое описание

2.2 Инструкции по установке

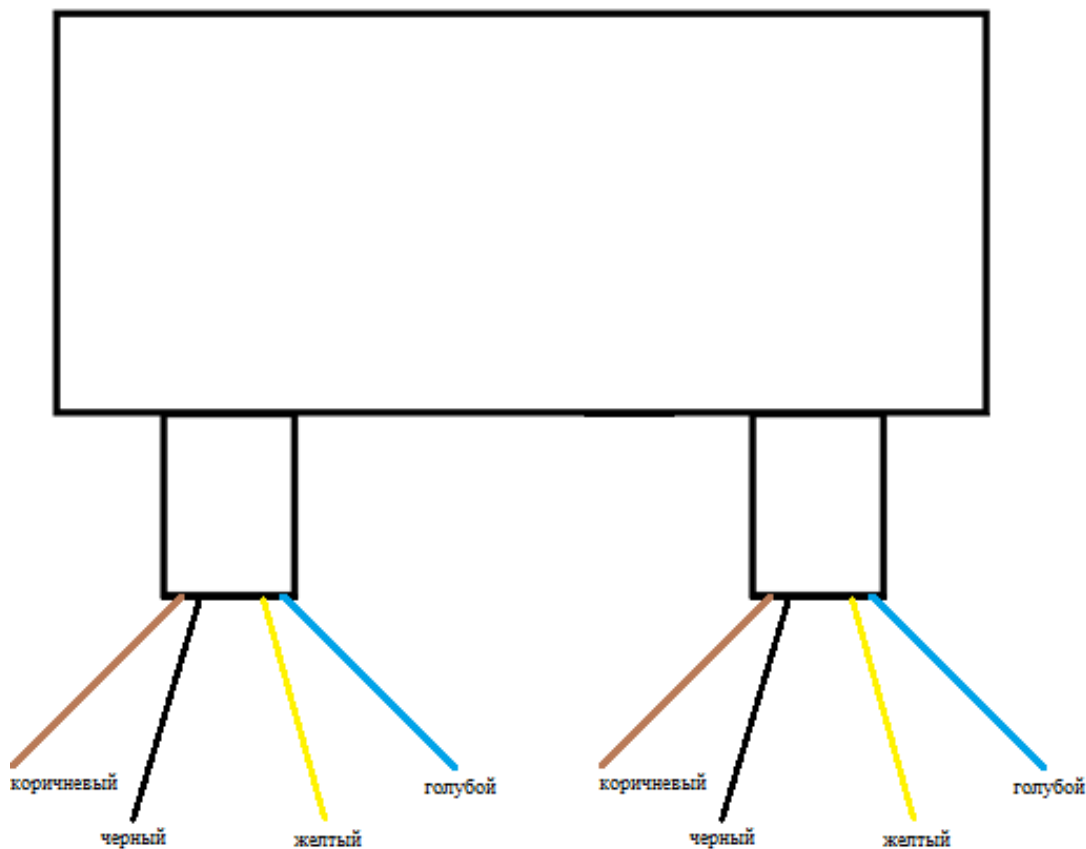
Датчик необходимо разместить в помещении вертикальной стене, рядом с вентиляционными отверстиями для предотвращения утечки газов. Для точности измерения, установите датчик метанола в хорошо проветриваемом месте.



Напряжение питания 12 ~ 24В. RS485 подключается по двум проводам. Учтите, что провода подключения RS485 А и В неизменны. Интерфейс поддерживает последовательное подключение нескольких устройств.

	Цвет провода	Описание
Источник питания	Коричневый	Положительная клемма (12 ~ 24В DC)
	Черный	Отрицательная клемма
Интерфейс/ аналоговый выход (4-20мА/ 0-5В/ 0-10В)	Желтый (серый)	RS485-A/ АО
	Голубой	RS485-B / АО
Выходное реле 1	Коричневый	1 реле - А
	Черный	1 реле - В
Выходное реле 2	Желтый (серый)	2 реле - А
	Голубой	2 реле - В

Схема подключения:



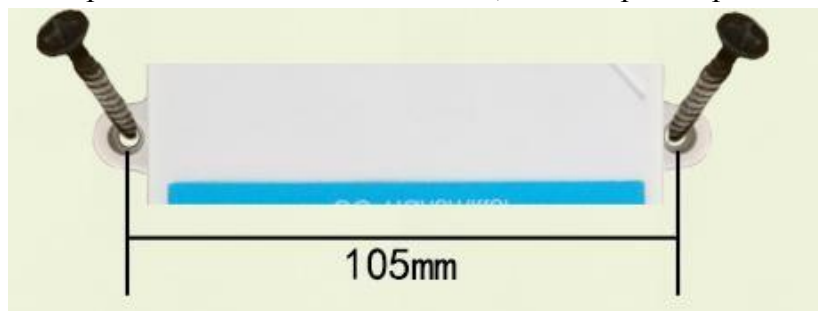
2.3 Отверстие для обнаружения газа

В отверстии для обнаружения газа используется мембрана для защиты сенсора. Эта мембрана является воздухопроницаемой и водонепроницаемой. Это позволяет пропускать газ, но изолировать влагу. Не разрушайте эту мембрану, в противном случае это повлияет на срок службы датчика.



2.4 Настенная установка

Датчик должен быть установлен в защищенной и защищенной среде. Держите датчик в непосредственной близости от него, чтобы предотвратить попадание воды.

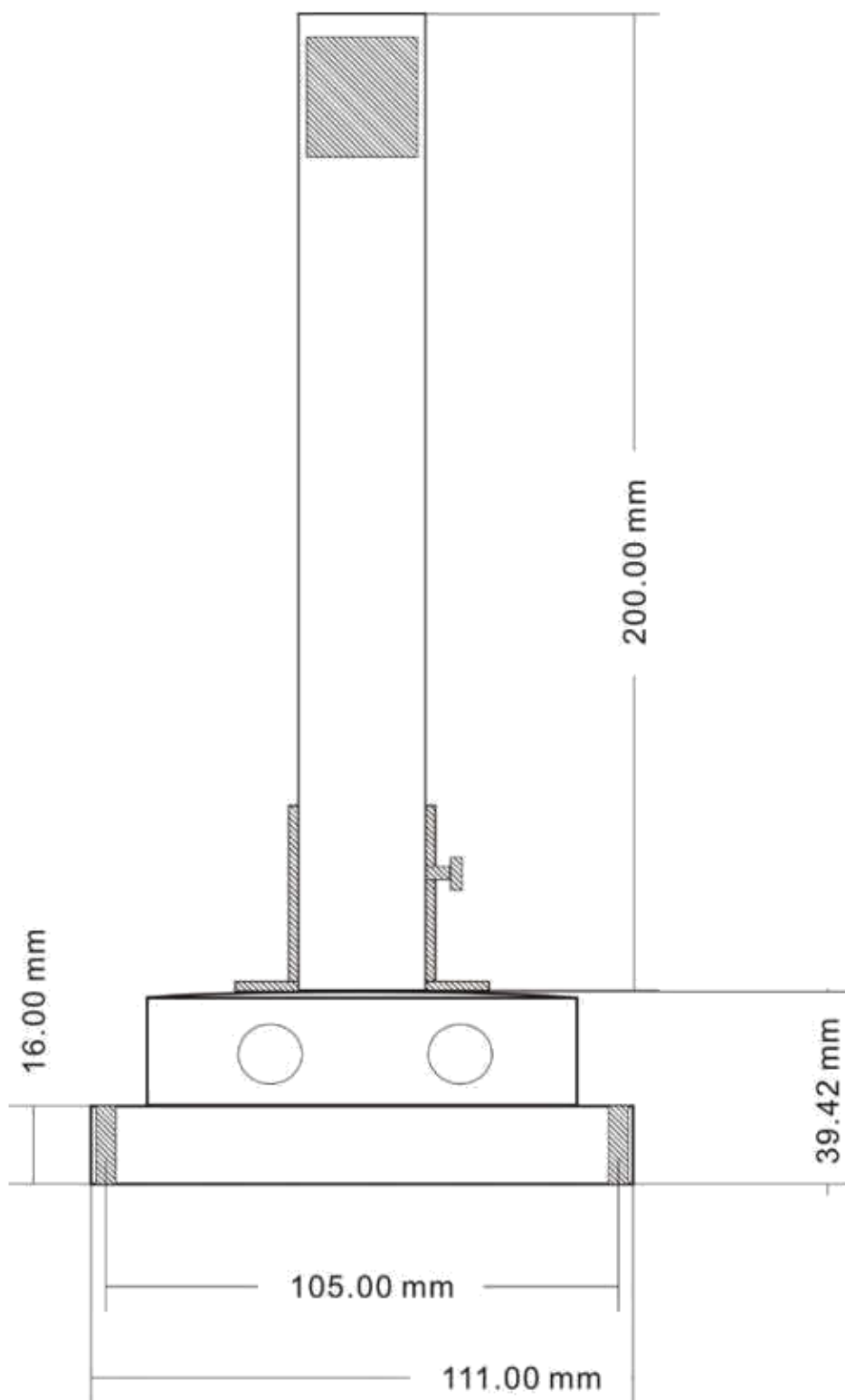


Отверстия на рисунке выше предназначены для настенного исполнения. Отверстия расположены с обеих сторон прибора. Установочное отверстие 4мм, расстояние между отверстиями 105 мм, а для крепежа можно использовать саморез 3мм.

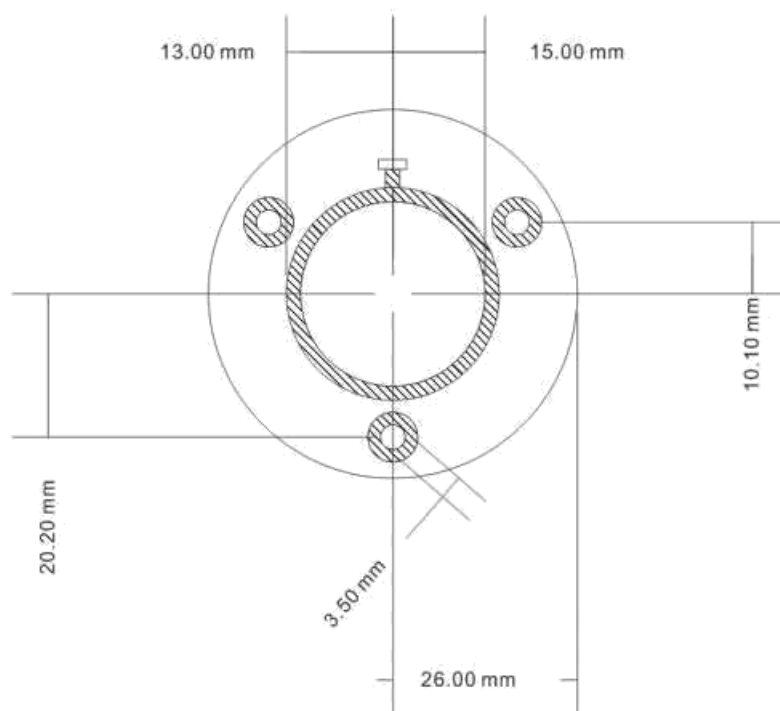
Датчик использует диффузионный метод. Соответственно он может определять концентрацию газа только при достижении его на сенсор. Если Вы используете прибор для обнаружения утечки, Вам требуется обратить на это внимание. Концентрация газа в окружающей среде зависит от диффузии и расстоянием до места утечки. Изменение расстояния до места утечки обратно пропорционально измерению концентрации. Концентрация в месте утечки является самой высокой.

2.5 Канальное исполнение

Диаметр канала составляет 25 мм. Канал снабжен набором монтажных фланцев для монтажа на стене. Фланец фиксируется 3 винтами 3,5 мм, можно использовать 3-миллиметровые болты или саморезы 3 мм в соответствии с требованиями. Корпус датчика можно зафиксировать винтами, отверстия находятся на расстоянии 105 мм.



Как показано ниже, для установки фланца требуется сначала зафиксировать, с помощью винтов, канал.



На следующем рисунке показана установка датчика с канальным исполнением:



Глава 3. Как использовать и настроить функцию аварийной сигнализации

3.1 Введение

Датчик может быть оснащен дополнительной функцией аварийной сигнализации. Эта функция позволяет использовать одно или два выходных реле в соответствии с настройками сигнализации. На следующем рисунке показана схема подключения датчика с реле:



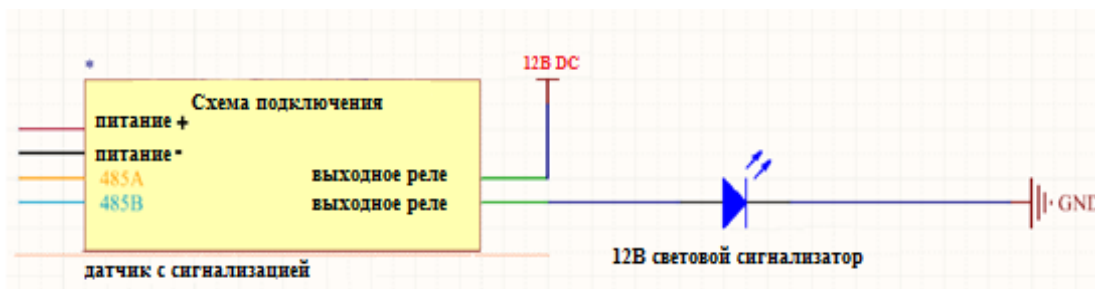
По сравнению с обычным датчиком, который имеет только возможность передачи данных, датчик со встроенной функцией сигнализации и реле позволяет при возникновении тревоги инициировать включение реле. В нормальном состоянии, без сигнализации, цепь разомкнута и два выходных реле отключены.

3.2 Инструкция по подключению выходного аварийного реле

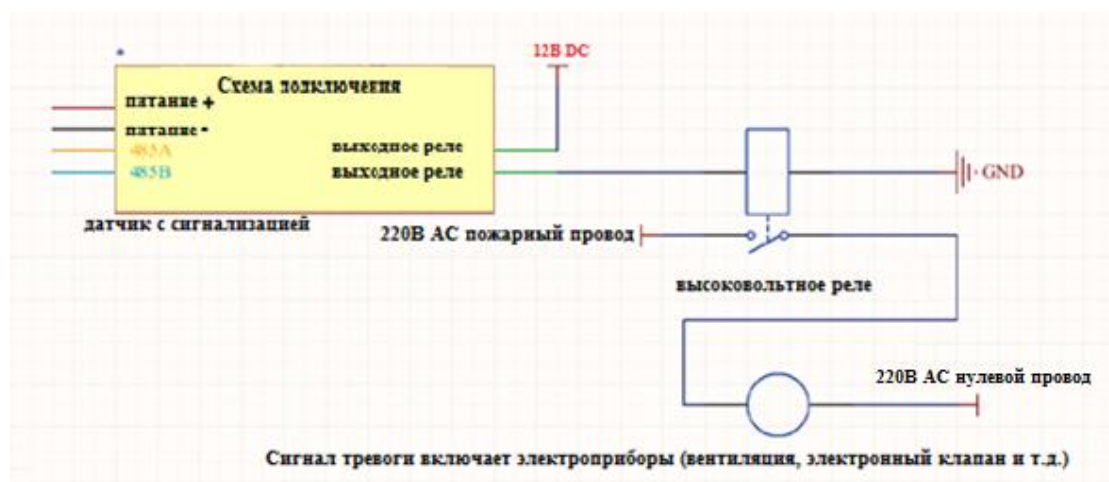
Аварийная сигнализация представляет собой небольшое слаботочное реле с возможностью подавать ток только в пределах 36В DC 1А, так что можно управлять дополнительными реле на задней панели или передавать сигналы переключения по интерфейсам, таким как PLC.

По схеме подключения нужно использовать датчик с сигнализацией только как переключатель и он будет коммутировать при возникновении тревоги. Поэтому требуется подключить выходной сигнал аварийного реле датчика с сигнализацией последовательно к цепи. Для сигнального провода нет положительных и отрицательных полярностей.

Если используются устройства только с низким энергопотреблением, такие как световая и звуковая сигнализации и т.д., а ток и напряжение находятся в пределах реле, можно напрямую управлять ими, как показано на рисунке ниже:



Если требуется управлять мощными устройствами, такими как вентиляции, электромагнитные клапаны или сетевые устройства 220В, должно использоваться более мощное реле для управления, поэтому необходимо использовать внутренние низкоточные реле датчика для подключения высоковольтных реле, по схеме представленной ниже:

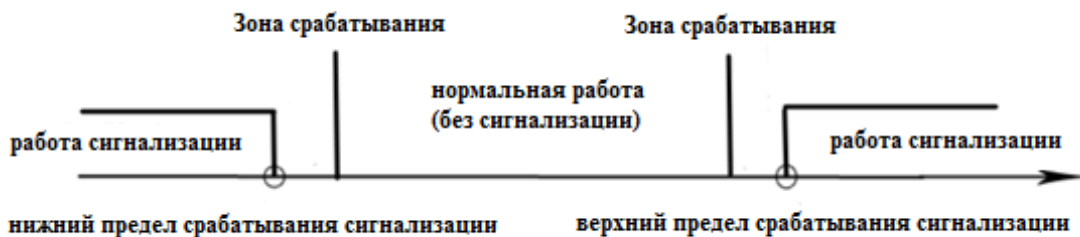


3.3 Установка значений и включение сигнализации

Сигнализация включает в себя два порога срабатывания: верхний предел срабатывания сигнализации и нижний предел срабатывания сигнализации. Когда показания датчика меньше или равно нижнему пределу или показания датчика больше или равно верхнему пределу, срабатывает сигнализация.

На устройстве можно установить резервное значение для размыкания реле. Резервное значение означает срабатывание сигнала тревоги при превышении верхнего или нижнего пределов сигнализации. Однако, для отключения сигнализации, нужно подождать пока показания датчика не вернуться в резервную зону верхнего или нижнего пределов сигнализации.

Описание резервной зоны: верхний предел сигнализации установлен на 100ppm, а резервное значение на 10ppm. Когда показания увеличиваются до 100ppm, срабатывает сигнализация. Когда показания падают с 105ppm до 99ppm, значение уже меньше предела срабатывания, но не превышает резервную зону, поэтому сигнал тревоги будет продолжаться до тех пор, пока показания не опустятся ниже $(100\text{ppm} - 10\text{ppm}) = 90\text{ppm}$.



3.4 Используйте компьютер для установки значений сигнализации

Используя программное обеспечение для мониторинга датчиков, можно узнать и установить верхний и нижний пределы сигнализации, а также узнать и установить резервное значение.

3.5 Адреса регистров

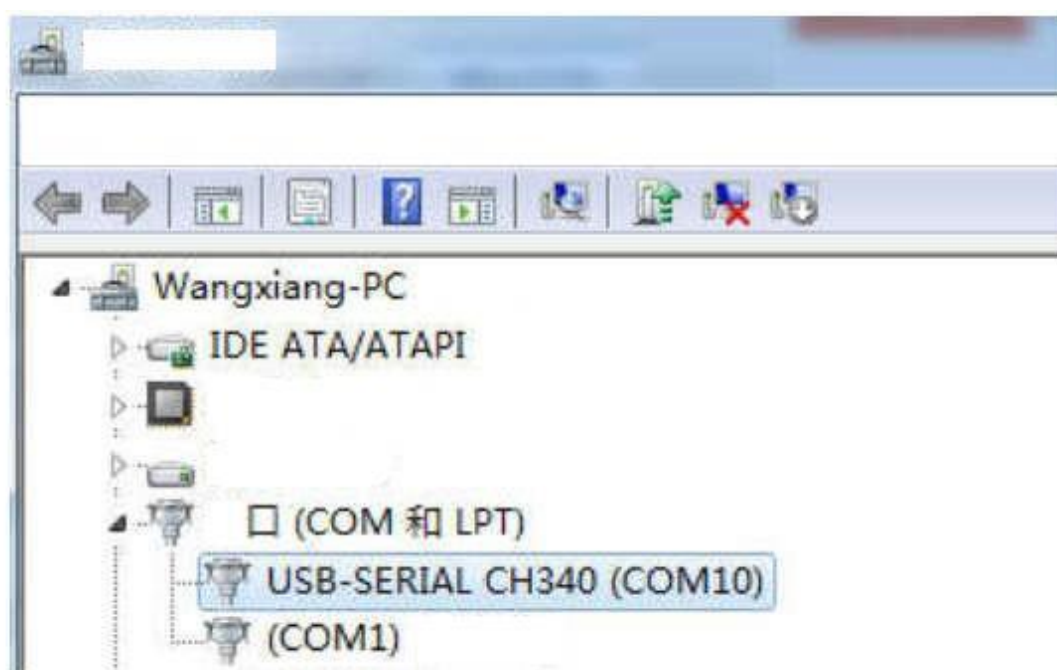
Адрес регистра	Адрес конфигурации ПЛК	Содержание	Операции
0018H	40019	Предел срабатывания сигнализации 1	Считывание и установка
0019H	4001A	Нижний предел срабатывания сигнализации 1	Считывание и установка
001AH	4001B	Нижний предел срабатывания сигнализации 2	Считывание и установка
001BH	4001C	Нижний предел срабатывания сигнализации 2	Считывание и установка
001CH	4001D	Резервное значение 1	Считывание и установка
001DH	4001E	Резервное значение 2	Считывание и установка

Глава 4. Настройка программного обеспечения

Вы можете легко использовать компьютер для считывания параметров датчика, а также гибко изменять идентификатор и адрес датчика.

4.1 Доступ датчика к компьютеру

Подключите датчик через USB, вы увидите COM-порт («Мой компьютер – Свойства – Управление устройством – Порт») выберите COM-порту).



Как показано выше, номер порта COM10, пожалуйста, запомните этот порт, так как он необходим для заполнения в программном обеспечении.

Если COM-порт не найден в диспетчере устройств, это означает, что вы не подключили RS485 в USB или неправильно устанавливали драйвер.

4.2 Использование ПО для мониторинга измерения датчиков

После выполнения пункта 3.1, нажмите на автоматическое получение текущей скорости передачи и адреса, чтобы автоматически определить значение RS485 на оборудование и скорость передачи. Обратите внимание, что использование ПО позволяет измерять данные только с одного датчика.



Затем нажмите, чтобы подключить ПК к данным датчика в режиме реального времени. Если оборудование представляет собой датчик концентрации газа, выберите «Датчик плотности газа», выберите «Датчик метанола» для датчика метанола и т.д. («Аналоговый датчик», «Датчик атмосферного давления», «Интенсивность света 20 Вт», «Датчик метанола»), другие датчики выбраны по умолчанию «никаких других датчиков».

4.3 Изменение скорости передачи и ID устройства

В случае отсоединения устройства, выберите его скорость передачи и задайте адрес в настройках связи. Обратите внимание, что после сброса устройства можно «автоматически получить текущую скорость передачи и его адрес».

Глава 5. Протокол связи

5.1 Основные параметры связи

Кодирование	Двойной 8-битный
Бит данных	8 бит
Бит четности	нет
Стоп-бит	1 место
Проверка ошибок	CRC (избыточный код цикла)
Скорость передачи	2400, 4800, 9600 могут быть установлены. Заводская настройка 9600.

5.2 Определение формата сбора данных

Используя протокол связи Modbus-RTU, формат выглядит следующим образом:

Начальная структура > = 4 байта времени

Код адреса = 1 байт

Функциональный код = 1 байт

Область данных = N байтов

Проверка ошибок = 16-битный код CRC

Завершение структуры > = 4 байта времени

Код адреса: адрес датчика един (по умолчанию 0x01)

Функциональный код: датчик использует только функциональный код 0x03 (считывает данные памяти)

Область данных: определенная область связи, обратите внимание на вторую часть байта данных 16 бит в предыдущем коде CRC: два байта для проверки кода

Структура запроса:

Код адреса	Код Функции	Начало адреса регистра	Длина регистра	Проверка кода первая часть	Проверка кода вторая часть
1 байт	1 байт	2 байта	2 байта	1 байт	1 байт

Структура управляемого ответа:

Код адреса	Код функции	Действующие байты	Область данных	Вторая область данных	N-ая область данных
1 байт	1 байт	1 байт	2 байта	2 байта	2 байта

5.3 Адрес регистра

Адрес регистра	Адрес конфигурации ПЛК	Содержание	Операции
0000H	40001	Температура (до 0.1 °С)	Только для чтения
0001H	40002	Влажность (до 0.1% влажности)	Только для чтения
0006H	40007	Концентрация метанола (в 0.1ppm)	Только для чтения
0100H	40101	Адрес устройства (0-252)	Для чтения и установки
0101H	40102	Скорость передачи (2400/4800/9600)	Для чтения и установки

5.4 Примеры протоколов связи

5.4.1 Сбор данных метанола с адреса устройства 0x01

Опрос регистров:

Код адреса	Код функции	Начало адреса регистра	Длина регистра	Проверка кода первая часть	Проверка кода вторая часть
0x01	0x03	0x00, 0x06	0x00, 0x01	0x64	0x0B

Реакция регистров (например, считывание значения метанола 18.9 ppm):

Код адреса	Код функции	Действующие байты	Значение метанола	Проверка кода первая часть	Проверка кода вторая часть
0x01	0x03	0x02	0x01, 0xC3	0x78	0x35

Метанол: 00BDH (шестнадцатеричный) = 189 => метанол = 18.9ppm

5.4.2 Считывание значений температуры и влажности с адреса устройства 0x01

Опрос регистров:

Код адреса	Код функции	Начало адреса	Длина данных	Проверка кода первая часть	Проверка кода вторая часть
0x01	0x03	0x00, 0x00	0x00, 0x02	0xC4	0x0B

Реакция регистров:

Код адреса	Код функции	Действующие байты	Значение влажности	Значение температуры	Проверка кода первая часть	Проверка кода вторая часть
0x01	0x03	0x04	0x00, 0xFE	0x01, 0xAF	0x78	0x35

Температура: 00AF Н (шестнадцатеричный) = 175 => температура = 17.5 °С

Влажность: 00FE Н (шестнадцатеричный) = 254 => влажность = 25.4% влажности

5.4.3 Считывание температуры и влажности с адреса устройства 0x01, значение концентрации метанола

Опрос регистров:

Код адреса	Код функции	Начало адреса	Длина данных	Проверка кода первая часть	Проверка кода вторая часть
0x01	0x03	0x00, 0x00	0x00, 0x07	0x04	0x08

Реакция регистров:

Код адреса	Код функции	Действующие байты	Значение влажности	Значение температуры	8 неиспользуемых байтов	Значение метанола	Проверка кода первая часть	Проверка кода вторая часть
0x01	0x03	0x0C	0x03, 0x14	0x01, 0x1B	0x00	0x01, 0xC3	0x01 0x1B	0x35

Температура: 011B Н (шестнадцатеричный) = 283 => температура = 28.3 °С

Влажность: 0314 Н (шестнадцатеричный) = 788 => влажность = 78.8% влажности

Метанол: 01C3 Н (шестнадцатеричный) = 40 => метанол = 4ppm

Глава 6. Значение и преобразование аналогового сигнала

6.1 Аналоговый выход 4-20mA

Значение тока	Метанол
4mA	0ppm
20mA	100ppm

Формула: $P \text{ (метанол)} = (I \text{ (current)} - 4\text{mA}) * 6.25\text{ppm}$

Где P – ppm, I – mA

Например, значение тока – 8.125mA, вычисляя значение метанола получаем 25,78 ppm.

6.2 Аналоговый сигнал по напряжению 0-10В

Значение напряжения	Метанол
0В	0ppm
10В	100ppm

Формула: $P \text{ (метанол)} = V \text{ (напряжение)} / 0,1\text{ppm}$

Где P – ppm, V – напряжение в вольтах

Например, значение напряжения – 3,515В, тогда значение метанола 35.15 ppm.

6.3 Аналоговый сигнал по напряжению 0-5В

Значение напряжения	Метанол
0В	0ppm
5В	100ppm

Формула $P \text{ (метанол)} = V \text{ (напряжение)} / 0.05\text{ppm}$

Где P – ppm, V - напряжение в вольтах

Например, значение напряжения – 4,228В, тогда значение метанол 84.56 ppm.

Глава 7. Ответы на часто задаваемые вопросы

Устройство не подключается к ПК

- У компьютера несколько COM-портов. Выбран неправильный COM-порт, неверный адрес датчика или устройство с двойным адресом (по умолчанию 1).
 - Скорость передачи, режим проверки, бит данных, ошибка стоп-бита.
 - Интервал опроса и время отклика необходимо установить на 200 мс или более.
 - RS485 отключён или провода А и В подключены неверно.
 - В цепи много устройств или провода слишком длинные, прибор должен быть установлен рядом с источником питания.
- Драйвер USB-RS485 не установлен или повреждён.