

## Трансформаторы тока серии TTC-SCT-T

Трансформаторы тока с разъемным сердечником серии TTC-SCT-T сконструированы для быстрой и простой установки. Трансформаторы с разъемным сердечником идеальное решение для установки на существующую электрическую сеть, защелкивая трансформатор вокруг проводника. Этот метод позволяет проводить более безопасное, простое и портативное измерение тока.

### Особенности:

- Небольшие габаритные размеры,
- Большие вторичные токи,
- Безопасный фиксирующий шарнир



### Характеристики:

- Номинальный выходной сигнал: 0.333В AC/5A/1A
- Напряжение изоляции: 600В AC
- Максимальное напряжение: 5000В AC (изолированный проводник)
- Рабочая температура: -15°C... 60°C.
- Соответствует RoHS
- Диапазон частот: 50-400Гц
- Провода: 105см, UL 1015, витая пара, 0.34 мм<sup>2</sup> (22AWG)

### Преимущества и области применения:

- Точное измерение
- Регистрация данных для учета и анализа электроэнергии в зданиях и производительности машин
- Функции приложения Smart Grid, центр загрузки
- Номинальный ток 5А... 1000А
- Измерение на предприятиях, измерение в домах
- Инверторы для солнечных и ветровых систем
- Устройства измерения мощности для PLC

Модель	Диаметр внутреннего окна	Коэффициент	Первичные токи, А	Точность
TTC-SCT-T06	6 мм	1000 : 1	1 / 5 / 10 / 15 / 20	0,5 / 1,0
TTC-SCT-T10	10 мм	3000 : 1	5 / 15 / 30 / 50 / 75 / 80	0,5 / 1,0
TTC-SCT-T16	16 мм	3000 : 1	50 / 70 / 100 / 120	0,5 / 1,0
TTC-SCT-T24	24 мм	3000 : 1	100 / 150 / 200 / 300	0,5 / 1,0
TTC-SCT-T36	36 мм	3000 : 1	300 / 400 / 500 / 600	0,5 / 1,0
TTC-SCT-T50	50мм	3000 : 1	200 / 300 / 400 / 500 / 600 / 800 / 1000	0,5 / 1,0

---

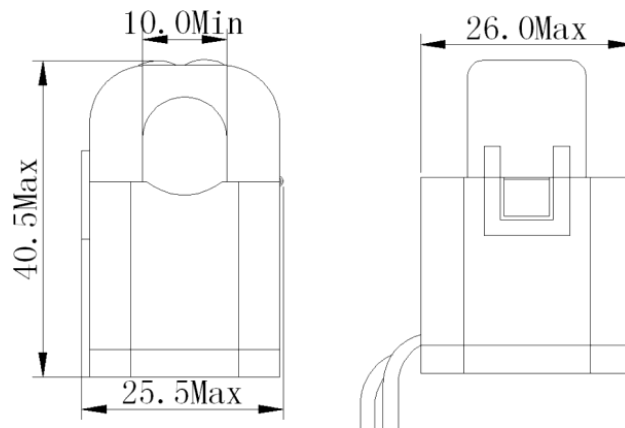
**Выходные данные 5А/1А:**

Модель	Первичный ток	Выход	Точность
TTC-SCT-T16	50А	1А /5А	0.5~1.0
	70А	1А /5А	0.5~1.0
	100А	1А /5А	0.5~1.0
	120А	1А /5А	0.5~1.0
TTC-SCT-T24	50А	1А	0.5~1.0
	100А	1А /5А	0.5~3.0
	200А	1А /5А	0.5~3.0
	250А	1А /5А	0.5~3.0
	300А	1А /5А	0.5~3.0
TTC-SCT-T36	50А	1А /5А	0.5~1.0
	100А	1А /5А	0.5~1.0
	250А	1А /5А	0.5~1.0
	400А	1А /5А	0.5~1.0
	600А	1А /5А	0.5~1.0
TTC-SCT-T50	200А	1А /5А	1.0
	300А	1А /5А	0.5
	400А	1А /5А	0.5
	500А	1А /5А	0.5
	600А	1А /5А	0.5
	800А	1А /5А	0.2~0.5
	1000А	1А /5А	0.2~0.5

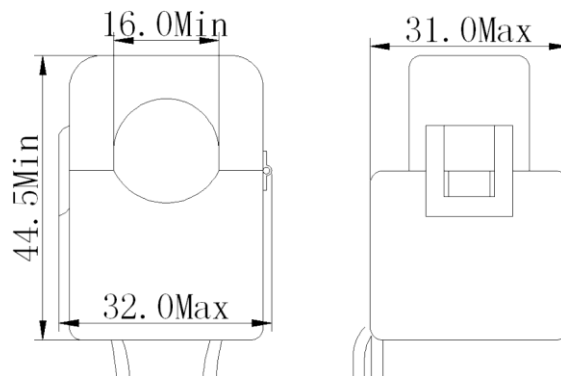
---

**Габаритные размеры (мм)**

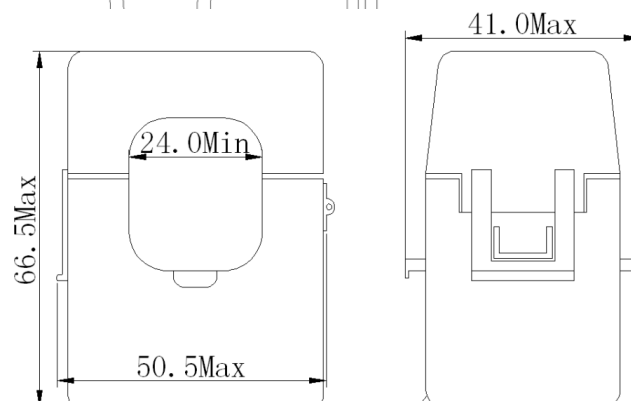
**TTC-SCT-T10**



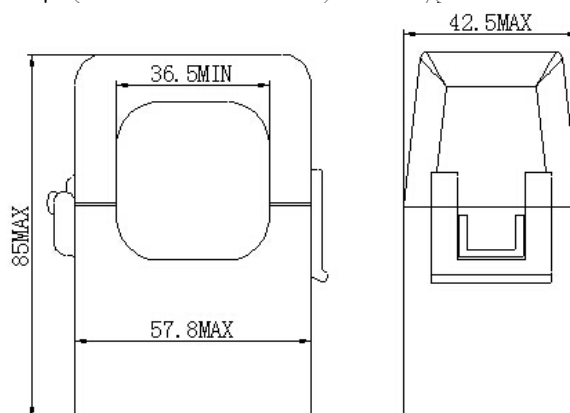
**TTC-SCT-T16**



**TTC-SCT-T24**



**TTC-SCT-T36**



**TTC-SCT-T50**

