

## Метод установки

**PMAC770:** крепление на панели

**PMAC770-DR:** рельсовая установка 35 мм DIN



## Особенности

### Подходит для низковольтной/ высоковольтной системы (LV/HV)

Для низковольтной системы напрямую подключается до 600 В АС.

Для высоковольтной системы требует подключения через трансформаторы напряжения, программируемый коэффициент трансформации напряжения

### Измерения среднеквадратичных значений

Измеряемые параметры: U, I, P, Q, S, PF,

F, кВт/ч, квар/ч, кВА/ч

### Расчет потребления

2 режима потребления энергии: фиксированный интервал и переменный интервал

### Анализ качества электроэнергии

Анализ гармоник, пик-фактор и К-фактор, асимметрия ит.д.

### Многотарифный подсчет, исторические данные за 31 день и 12 месяцев

2 режима настройки: режим временной зоны и режим выходных

Существует два списка тарифов, для каждого списка можно настраивать 8 периодов времени по 24 часа, 4 тарифа.

### Запись макс./мин значений (U, I, P, Q\*)

### Контроль предельных значений

### 64-мегабитная память, Web-сервер

Запросы в реальном времени

Сохранение данных мониторинга

(временной интервал – 1, 5, 10, 15, 30 мин)

Поддержка FTP для загрузки данных

### Расчет CO2 для кВт/ч

### Связь

Протокол BACnet MS/TP (RS485)

Протокол MODBUS-RTU (RS485)

Протокол MODBUS-TCP/IP (Ethernet)



### DI / DO

### Высокая точность

Активная энергия: IEC62053-22, класс 0,5s

Реактивная энергия: IEC62053-23, класс 2

## Базовые функции

Измерение в реальном времени	Напряжение	Ua, Ub, Uc, Uab, Ubc, Uca, UL-L ср., UL-N ср.
	Сила тока	Ia, Ib, Ic, In, Icp.
	Мощность	Pa, Pb, Pc, $\Sigma P$ , Qa, Qb, Qc, $\Sigma Q$ , Sa, Sb, Sc, $\Sigma S$
	Коэффициент мощности	PFa, PFb, PFc, $\Sigma PF$
	Энергия	кВтч и кварч (4 квадрант)
	Частота	F
	Потребление энергии и макс. потребление	Dmd_I, Dmd_P, Dmd_Q, Dmd_S
	Макс./мин. значение	Макс./мин. (U, I, P, Q)
	Многотарифная энергия	
Анализ качества электроэнергии	Асимметрия	U_unbl, I_unbl
	Гармоники (31-я)	THDu, THDi, TOHdu, TOHdi, TEHdu, TEHdi, HRU, RHI
	Среднеквадратичные гармоники (0-31-я)	напряжения, тока
	Гармоническая энергия (1-я-13-я)	
	Пик-фактор напряжения, К-фактор тока, коэффициент нагрузки, отклонение напряжения, частоты	
Сигнализация	Верхний / нижний предел сигнализации	
3 DI + 2 DO	3 входа состояния + 2 релейных выходов	
RS485	Протокол Modbus-RTU	
Функция записи	Последовательность событий (журнал событий), часы реального времени (гггг-мм-дд; чч:мм:сс)	
	Отклонение напряжения/частоты, запись дисбаланса напряжения	

## Опциональный модуль (только для РМАС770)



<b>SW</b>	4 входа состояния (мокрый контакт)	<b>LAN</b>	64 Мбит памяти + Ethernet TCP/IP
<b>SD</b>	4 входа состояния (сухой контакт)	<b>AI</b>	2 аналоговых входа (4-20 мА)
<b>C</b>	2-й RS485	<b>AO</b>	2 аналоговых выходов (4-20 мА)
<b>Ep</b>	2 импульсных выходов	<b>BA</b>	Протокол BACnet
<b>R</b>	2 релейных выходов		

Параметр	Погрешность	Разрешение	Диапазон измерения
Напряжение	0,2%	0,01 В	Прямой: 690 Вф-ф
			Первичный трансформатор напряжения: 0~999,9 кВ Вторичный трансформатор напряжения: 100 Вф-ф или 110 В
Сила тока	0,2%	0,001 А	Первичный трансформатор тока: 0~49 999 А Вторичный трансформатор тока: 1 А или 5 А
			Каждая фаза: 0~49994 МВт/Мвар/МВА Сумма: 0~149982 МВт/Мвар/МВА
Мощность	0,5%	0,1 Вт/вар/ВА	
Коэффициент мощности	0,5%	0,001	-1,000~+1,000
Частота	0,01	0,01 Гц	45~65 Гц
Активная энергия	0,5%	0,1 кВтч	0~ 99 999 999,9 кВтч
Реактивная энергия	2,0%	0,1 кварч	0~ 99 999 999,9 кварч
СКГ	1,0%	0,001	0~100,0%
Отдельная гармоника	1,0%	0,001	0~100,0%
Асимметрия	1,0%	0,001	0~100,0%

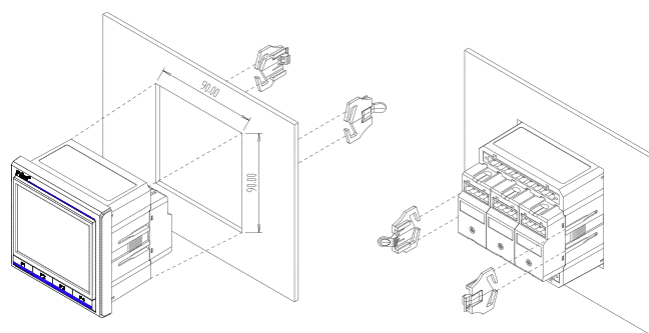
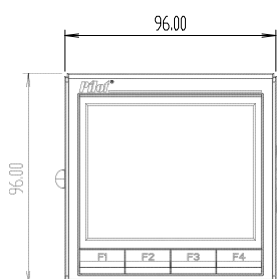
## Технические характеристики

<b>Измерение</b>	Истинное ср. кв. значение, время обновления 1 с		<b>Обмен данными</b>	Modbus-RTU	RS485, скорость: 2400, 4800, 9600, 19200, 38400 бит/с Адреса: 1-247
<b>Вход</b>	Номинальный ток: 1 А или 5 А Номинальное напряжение: напрямую 120 В, 220 В, 240 В, 277 В, 398 Вф-N (опционально) Вторичный трансф. напряжения: 100 Вф-ф или 110 В, (опция) Частота: 50/60 Гц			Modbus-TCP/IP	Порт Ethernet 10/100M, Modbus TCP/IP, Web, FTP
<b>Перегрузка</b>	120% от номинала, постоянно Мгновенный ток: десятикратно за 1 с Мгновенное напряжение: двукратно за 1 с			BACnet MS/TP	RS485, скорость: 2400, 4800, 9600, 19200, 38400 бит/с Адреса: 1-247, кроме 99
<b>Вход состояния</b>	Мокрый контакт, внешний источник питания			<b>Размеры (Д x Ш x В)</b>	<b>РМАС770:</b> Панель: 96 x 96 x 13,5 мм Профиль: 90 x 90 x 58,6 мм (базовый) 90 x 90 x 80,1 мм (опциональный модуль) <b>РМАС770-DR:</b> Панель: 96 x 96 x 12 мм Профиль: 90 x 90 x 58,61 мм (базовый)
<b>Выход реле</b>	Коммутируемая мощность: 250 В AC/5 А		<b>Класс защиты</b>	IP52 (передняя панель) и IP30 (корпус)	
<b>Импульсный выход</b>	Постоянная импульса: 1000~9999, программируемая, длительность: 60~100 мс, Формула: 1 импульс = (1÷ постоянная импульса × РТ × СТ) кВтч		<b>Масса</b>	Базовые ед. измерения: прибл. 550 г	
<b>Выдерживаемое напряжение промышленной частоты</b>	2 кВ AC/мин		<b>Условия эксплуатации</b>	Рабочая температура: -10°C~ +55°C Температура хранения: -40°C~ +70°C Влажность: 5%~95% без конденсации	
<b>Сопротивление изоляции</b>	≥50 МОм		<b>Стандарт (ЭМС)</b>		
<b>Импульсное выдерживаемое напряжение</b>	4 кВ (пик), 1,2/50 мкс		Устойчивость к электростатическим разрядам IEC 61000-4-2, Уровень 4 Устойчивость к излучению IEC 61000-4-3, Уровень 3 Устойчивость к быстрым переходным процессам IEC 61000-4-4, Уровень 4		
			Устойчивость к броскам тока (1,2/50 мкс ~ 8/20 мкс) IEC 61000-4-5, Уровень 3 Кондуктивное излучение EN 55022, Класс В <b>Испускаемое излучение EN 55022, Класс В</b>		

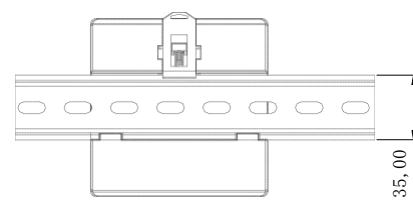
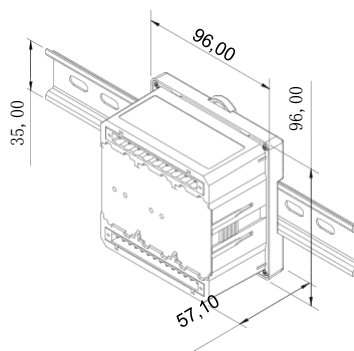
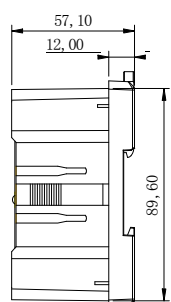
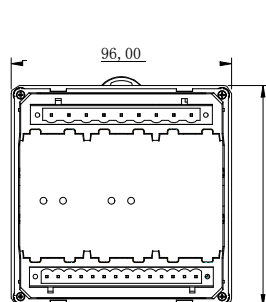
## Размеры и установка

**РМАС770** : монтаж на панели

Единицы измерения: мм



**РМАС770-DR**: монтаж на DIN-рейке



## Информация для заказа

РМАС770--Е--①--②--③--④	
Оptionальный модуль	→
Номинальное входное напряжение/ток	→
Номинальная частота	→
Источник питания	→

<b>SW</b>	Модуль DI: 4 входа состояния (мокрый контакт)
<b>SD</b>	Модуль DI: 4 входа состояния (сухой контакт)
<b>R</b>	Модуль DO: 2 релейных выхода
<b>C</b>	Модуль RS485: второй RS485 comm
<b>LAN</b>	Модуль памяти: 64 Мбит (8 Мбайт) + Ethernet TCP/IP
<b>AO</b>	Модуль АО: 2 аналоговых выхода (4~20 мА)
<b>AI</b>	Модуль АИ: 2 аналоговых входа (4~20 мА)
<b>Ер</b>	Модуль РО: 2 импульсных выхода
<b>ВА</b>	Модуль ВАСnet: протокол ВАСnet
<b>V1</b>	57,7/ 100 В (через трансформатор напряжения), 5 А
<b>V2</b>	57,7/ 100 В (через трансформатор напряжения), 1 А
<b>V3</b>	220/ 380 В (напрямую), 5 А
<b>V4</b>	220/ 380 В (напрямую), 1 А
<b>V5</b>	120/ 208 В (напрямую), 5 А
<b>V6</b>	240/ 415 В (напрямую), 5 А
<b>V7</b>	277/ 480 В (напрямую), 5 А
<b>V8</b>	63,5/ 110 В (через трансформатор напряжения), 5 А
<b>V9</b>	120/ 208 В (напрямую), 1 А
<b>V10</b>	240/ 415 В (напрямую), 1 А
<b>V11</b>	277/ 480 В (напрямую), 1 А
<b>V12</b>	63,5/ 110 В (через трансформатор напряжения), 1 А
<b>V13</b>	398/690 В (напрямую), 5 А
<b>F1</b>	50 Гц
<b>F2</b>	60 Гц
<b>P1</b>	85~265 В АС, или 85 ~ 265 В DC, 45-65 Гц
<b>P2</b>	100 ~ 420 В АС, или 100 ~ 400 В DC, 45~60 Гц

**Примечание:** 1. РМАС770 поддерживает 3 опциональных модуля

2. РМАС770 поддерживает 2 опциональных модуля **S**, другие опциональные функции можно выбирать только в количестве одной штуки
3. Модули **AI** и **AO** можно выбирать только 1 раз
4. **64М-битная память** считывается только через MODBUS TCP/IP

РМАС770-DR--Е--①--②--③	
Номинальное входное напряжение/ток	→
Номинальная частота	→
Источник питания	→

<b>V1</b>	57,7/ 100 В (через трансформатор напряжения), 5 А
<b>V2</b>	57,7/ 100 В (через трансформатор напряжения), 1 А
<b>V3</b>	220/ 380 В (напрямую), 5 А
<b>V4</b>	220/ 380 В (напрямую), 1 А
<b>V5</b>	120/ 208 В (напрямую), 5 А
<b>V6</b>	240/ 415 В (напрямую), 5 А
<b>V7</b>	277/ 480 В (напрямую), 5 А
<b>V8</b>	63,5/ 110 В (через трансформатор напряжения), 5 А
<b>V9</b>	120/ 208 В (напрямую), 1 А
<b>V10</b>	240/ 415 В (напрямую), 1 А
<b>V11</b>	277/ 480 В (напрямую), 1 А
<b>V12</b>	63,5/ 110 В (через трансформатор напряжения), 1 А
<b>V13</b>	398/690 В (напрямую), 5 А
<b>F1</b>	50 Гц
<b>F2</b>	60 Гц
<b>P1</b>	85-265 В АС, или 85 – 265 В DC, 45-65 Гц
<b>P2</b>	100 – 420 В АС , или 100 – 400 В DC, 45-60 Гц