



THERMASGARD® TF 43

THERMASGARD® TF 65

D Bedienungs- und Montageanleitung

Temperaturfühler,
mit passivem Ausgang

GB Operating Instructions, Mounting & Installation

Temperature sensors
with passive output

F Notice d'instruction

Sondes de température,
avec sortie passive

RU Руководство по монтажу и обслуживанию

Датчик температуры,
с пассивным выходом



TF43
TF65



S+S REGELTECHNIK

S+S REGELTECHNIK GMBH
PIRNAER STRASSE 20
90411 NÜRNBERG / GERMANY

FON +49 (0) 911 / 5 19 47-0
FAX +49 (0) 911 / 5 19 47-70

mail@SplusS.de
www.SplusS.de



Herzlichen Glückwunsch!

Sie haben ein deutsches Qualitätsprodukt erworben.

Congratulations!

You have bought a German quality product.

Félicitations!

Vous avez fait l'acquisition d'un produit allemand de qualité.

Примите наши поздравления!

Вы приобрели качественный продукт, изготовленный в Германии.

THERMASGARD® TF 43 / TF 65 – это термометр сопротивления с пассивным выходом, корпус из ударопрочного пластика, прямой защитной трубой. Для агрессивных сред использовать погружные гильзы из высококачественной стали.

Встраиваемые/погружные датчики температуры – это электрические контактные термометры, которые служат для измерения температуры в жидкости и газе и устанавливаются, напр., в трубопроводах и резервуарах. Датчики температуры используются в отопительных системах, коллекторах, теплоцентралях, системах горячего и холодного водоснабжения, системах циркуляции масла и смазочных веществ, машиностроении, приборостроении и оборудовании, а также в промышленности в целом.

ТЕХНИЧЕСКИЕ ДАННЫЕ:

Диапазон измерения: -30...+150 °C

(T_{max} NTC = 150 °C, T_{max} LM235Z = 125 °C)

Чувствительные элементы/

выход:..... см. таблицу, пассивный
(опционально также с двумя чувствительными элементами)

Тип подключения:..... по двухпроводной схеме

Измерительный ток:..... прилб. 1 mA

Защитная труба:..... высококачественная сталь, 1.4571, B4A, Ø = 6 мм,
NL = 50 мм - 400 мм (см. таблицу)

Присоединительная головка:..... пластик, полиамид, 30% усиление стеклянными шариками,
TF 43 ... с защелкивающейся крышкой,
TF 65 ... с быстрозаворачиваемыми винтами,
цвет чистый белый (аналогичен RAL 9010)

Температура окружающей

среды: -20...+100 °C

Размеры: 72 x 64 x 39,4 мм

Присоединение кабеля:..... M16, с разгрузкой натяжения

Электрическое подключение:.... 0,14 - 1,5 мм², по винтовым зажимам на плате

Сопротивление изоляции:..... ≥ 100 МОм, при 20 °C (500 В постоянного тока)

Влажность (относительная):..... < 95%

Класс защиты:..... III (согласно EN 60730)

Степень защиты:..... **TF 43 ... IP 43** (согласно EN 60529)

TF 65 ... IP 65 (согласно EN 60529)

ПРИНАДЛЕЖНОСТИ:

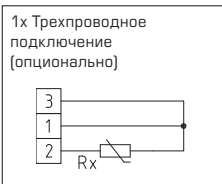
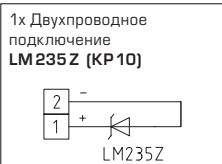
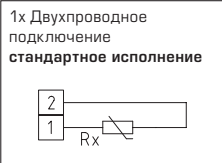
MF-06-K присоединительные фланцы из пластика, 56,8x84,3 мм,
Ø = 6,2 мм проходное сечение трубы, T_{max} = 150 °C

TH-ms /xx гильза погружная из латуни никелированная,
Ø = 8 мм, T_{max} = 150 °C, p_{max} = 10 бар

TH-VA /xx гильза погружная из высококачественной стали,
Ø = 8 мм, T_{max} = 600 °C, p_{max} = 40 бар

TH-VA /xx / 90 гильза погружная из высококачественной стали вкл. горловину (90 мм),
Ø = 8 мм, T_{max} = 600 °C, p_{max} = 40 бар

xx = Установочные длины..... EL = 50 мм, 100 мм, 150 мм, 200 мм, 250 мм, 300 мм, 400 мм



Тип/Группа товаров 1 – чувств. элемент/выход	Длина защитной трубы (NL)						
	50 мм	100 мм	150 мм	200 мм	250 мм	300 мм	400 мм
TF 43 /TF 65 Pt100	•	•	•	•	•	•	•
TF 43 /TF 65 Pt1000	•	•	•	•	•	•	•
TF 43 /TF 65 Ni1000	•	•	•	•	•	•	•
TF 43 /TF 65 Ni1000 TK5000, LG-Ni1000	•	•	•	•	•	•	•
TF 43 /TF 65 NTC 1,8 кОм	•	•	•	•	•	•	•
TF 43 /TF 65 KTY 81-210, NTC 10k 20k, 30k, 50k, 10k Pre	•	•	•	•	•	•	•
TF 43 /TF 65 LM235Z (10 мВ/К), KP10	•	•	•	•	•	•	•
Опционально:	Другие датчики по запросу						

RU Указания к продуктам

Общий принцип измерения для датчика температуры HLK (HVAC):

Принцип измерения температуры основан на зависимости электрического сопротивления чувствительного элемента (сенсора), находящегося внутри датчика, от температуры. Выходной сигнал сопротивления определяется типом чувствительного элемента. Различают следующие пассивные/активные чувствительные элементы:

- а) измерительный резистор Pt 100 (соотв. DIN EN 60 751)
- б) измерительный резистор Pt 1000 (соотв. DIN EN 60751)
- в) измерительный резистор Ni 1000 (соотв. DIN EN 43 760, TCR=6180 ppm/K)
- г) измерительный резистор Ni 1000_TK5000 (TCR=5000 ppm/K)
- д) LM235Z, полупроводник IC (10 мВ/К, 2,73 В/°С), при подключении учитывайте полярность +/-!
- е) NTC (соотв. DIN 44070)
- ж) РТС
- з) кремниевые температурные сенсоры КТУ

Важнейшие характеристики датчиков температуры представлены на последней странице руководства. Для отдельных датчиков, согласно приведенным данным, характерно повышение в диапазоне от 0 до 100°С (величина ТК). Максимальные возможные диапазоны измерения различны у разных сенсоров (см. отдельные примеры в технических данных).

Общие сведения о конструктивном исполнении датчиков:

Датчики температуры различаются по конструктивному исполнению: накладные, кабельные, корпусные и встраиваемые.

- Накладные датчики температуры имеют по крайней мере одну контактную площадку, посредством которой обеспечивается установка датчика, например, на поверхностях труб или радиаторов отопления. При неправильном позиционировании контактной площадки относительно поверхности измерения могут возникнуть существенные погрешности измерения температуры. Следует обеспечивать хорошую поверхность контакта и подвод/отвод тепла, избегать загрязнения и неровностей поверхности; при необходимости может использоваться теплопроводящая паста.
- В случае кабельных датчиков температуры чувствительный элемент помещается во втулку, из которой выводится присоединительный кабель. Помимо стандартных изоляционных материалов (ПВХ, силикон, стеклоткань с оплеткой из высококачественной стали), возможны также другие исполнения, допускающие расширение диапазона применения.
- В случае корпусных датчиков температуры чувствительный элемент помещается в соответствующий корпус; возможны различные исполнения корпуса: например, с внешней втулкой датчика (см. наружный датчик температуры ATF2). Как правило, различают корпусные датчики для скрытой (FSTF) и открытой (RTF, ATF) установки, а также исполнения для внутренних помещений и помещений с повышенной влажностью. Присоединительные зажимы размещаются в присоединительном корпусе на плате.
- В случае канальных и встраиваемых датчиков температуры различают датчики со сменной измерительной вставкой и без таковой. Присоединительные детали размещаются в присоединительной головке. Монтаж стандартно осуществляется посредством G-резьбы для погружных датчиков, присоединительного фланца для канальных датчиков; возможны и иные виды монтажа. Если встраиваемый датчик снабжен горловиной, то рабочий диапазон температур, как правило, несколько расширяется, поскольку увеличившаяся теплота достигает присоединительной головки не напрямую и с некоторой задержкой. Это следует учитывать в особенности при монтаже трансмиттеров. В случае встраиваемых датчиков чувствительный элемент всегда расположен в передней части защитной трубки. Защитные трубки датчиков температуры с пониженным временем реакции выполняются с сужением..

Указание!

Глубину погружения для погружных датчиков следует выбирать таким образом, чтобы погрешность измерения, вызванная отводом тепла, находилась в допустимых пределах. Нормативное значение: 10 x Ø защитной трубки + длина чувствительного элемента. В случае корпусных датчиков (особенно при наружном исполнении) следует учитывать влияние теплового излучения. При необходимости может использоваться приспособление для защиты от солнечных лучей и посторонних предметов SS-02.

Максимальная температурная нагрузка деталей:

Все датчики температуры необходимо защищать от перегрева!

Стандартные нормативные значения действительны для отдельных конструктивных элементов в зависимости от выбора материала в нейтральной атмосфере и при прочих нормальных условиях эксплуатации (см. таблицу справа).

При комбинировании различных изоляционных материалов действительна наименьшая из температур.

Деталь..... макс. температурная нагрузка

Пластиковая головка:

Присоединительный кабель +100°С
ПВХ-норм. (ПВХ термостабилизир.)..... +70°С (+105°С)
Силикон +180°С
PTFE (политетрафторэтилен)..... +200°С
Изоляция из стеклоткани с оплеткой из высококач. стали +400°С

RU Характеристики сопротивления пассивных датчиков температуры (Подробности на последней странице)

В целях предотвращения повреждений и неисправностей предпочтительно применение экранированных кабелей.

Необходимо избегать параллельной прокладки с токоведущими кабелями.

Соблюдайте предписания техники электрической безопасности!

Установка приборов должна производиться только квалифицированным персоналом.

Предельные отклонения по классам:

Допуски при 0°С:

Чувствительные элементы из платины (Pt100, Pt1000):

DIN EN 60751, класс B..... ± 0,3 K
1/3 DIN EN 60751, класс B..... ± 0,1 K

Чувствительные элементы из никеля:

Ni1000 DIN EN 43760, класс B..... ± 0,4 K
Ni1000 1/2 DIN EN 43760, класс B..... ± 0,2 K
Ni1000 TK5000..... ± 0,4 K

ВНИМАНИЕ! Измерительный ток вследствие саморазогрева оказывает влияние на точность измерения термометра и по этой причине не должен превышать нижеприведенного значения:

Контрольные величины для измерительного тока:

Чувствительный элемент..... I_{макс.}
Pt100, Pt1000 (гомополюсный)..... <0,1 - 0,3 mA
Ni1000 (DIN), Ni1000 TK5000..... <2 mA
NTC's..... <1 mA
LM235..... 400 µA ... 5 mA

Приборы следует устанавливать в обесточенном состоянии. Подключение должно осуществляться исключительно к безопасно малому напряжению. Повреждения приборов вследствие несоблюдения упомянутых требований не подлежат устранению по гарантии; ответственность производителя исключается. Установка приборов должна осуществляться только авторизованным персоналом. Действительны исключительно технические данные и условия подключения, приведенные на поставляемых с приборами этикетках/табличках и в руководствах по монтажу и эксплуатации. Отклонения от представленных в каталоге характеристик дополнительно не указываются, несмотря на их возможность в силу технического прогресса и постоянного совершенствования нашей продукции. В случае модификации приборов потребителем гарантийные обязательства теряют силу. Эксплуатация вблизи оборудования, не соответствующего нормам электромагнитной совместимости (EMV), может влиять на работу приборов. Недопустимо использование данного прибора в качестве устройства контроля/наблюдения, служащего исключительно для защиты людей от травм и угрозы для здоровья/жизни, а также в качестве аварийного выключателя устройств и машин или для аналогичных задач обеспечения безопасности.

Размеры корпусов и корпусных принадлежностей могут в определенных пределах отличаться от указанных в данном руководстве. Изменение документации не допускается.

В случае рекламаций принимаются исключительно целые приборы в оригинальной упаковке.

Указания к механическому монтажу:

Монтаж должен осуществляться с учетом соответствующих, действительных для места измерения предписаний и стандартов (напр., предписаний для сварочных работ). В особенности следует принимать во внимание:

- указания VDE/VDI (союз немецких электротехников/союз немецких инженеров) к техническим измерениям температуры, директивы по устройству измерения температуры
- директивы по электромагнитной совместимости (их следует придерживаться)
- непременно следует избегать параллельной прокладки токоведущих линий
- рекомендуется применять экранированную проводку; экран следует при этом с одной стороны монтировать к DDC/PLC.

Монтаж следует осуществлять с учетом соответствия прилагаемых технических параметров термометра реальным условиям эксплуатации, в особенности:

- диапазона измерения
- максимально допустимого давления и скорости потока
- установочной длины, размера трубки
- допустимых колебаний, вибраций, ударов (д.б. < 0,5 G).

Внимание! В обязательном порядке следует учитывать предельные допустимые механические и термические нагрузки для защитных трубок согл. DIN 43763 либо специальных стандартов S+S!

Указания к монтажу встраиваемых датчиков:

Материал защитной трубки следует выбирать таким образом, чтобы он по возможности соответствовал материалу соединительной трубки или стенки резервуара, в которую встраивается термометр!

Максимальная температура T_{max} и максимальное давление p_{max} :
 для латунных втулок TH-ms $T_{max} = +150\text{ }^{\circ}\text{C}$, $p_{max} = 10\text{ бар}$;
 для втулок из высококачественной стали TH-VA (стандартно)
 $T_{max} = +400\text{ }^{\circ}\text{C}$, $p_{max} = 40\text{ бар}$.

Присоединительная резьба:

При монтаже следует обращать внимание на правильную укладку уплотнения или уплотнительного материала! Нормативные значения допустимого момента затяжки для присоединительной резьбы:

M 18 x 1,5; M 20 x 1,5; G 1/2"	: 50 Nm
M 27 x 2,0; G 3/4"	: 100 Nm

Фланцевое соединение:

Винты при фланцевом закреплении следует затягивать равномерно. Боковой упорный винт должен обеспечивать надежную фиксацию, в противном случае возможно проскальзывание стержня датчика.

Приварные втулки:

Следует учитывать специальные правила проведения сварочных работ. Недопустимо возникновение неровностей или аналогичных дефектов в зоне сварного шва, которые оказывают влияние на cleaning in place-пригодность установки.

Для трубопроводов высокого давления необходимы устройства понижения давления и оборудование для контроля.

УКАЗАНИЕ К МОНТАЖУ И ПЛАНИРОВАНИЮ

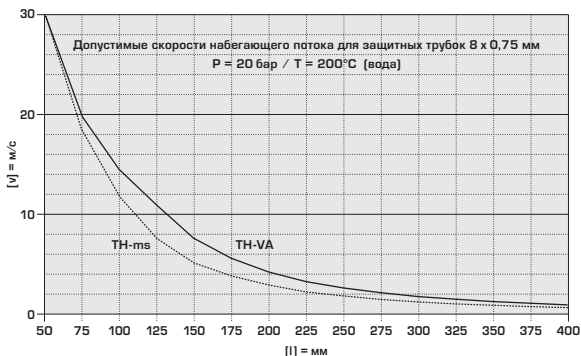
Допустимые скорости набегающего потока для защитных трубок в воде при поперечном обтекании

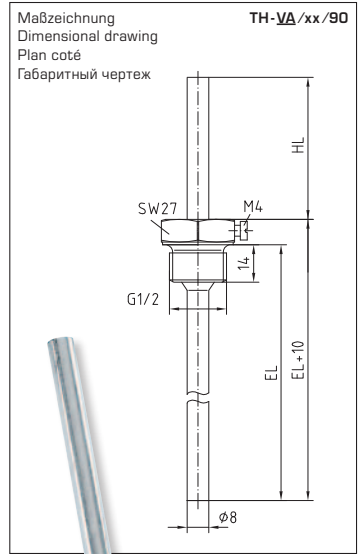
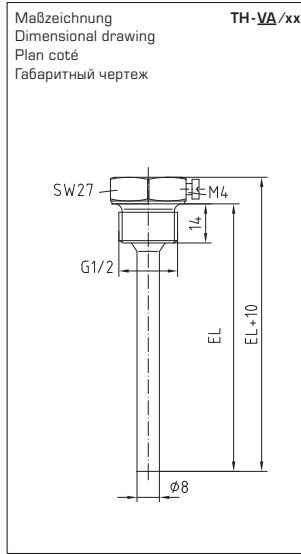
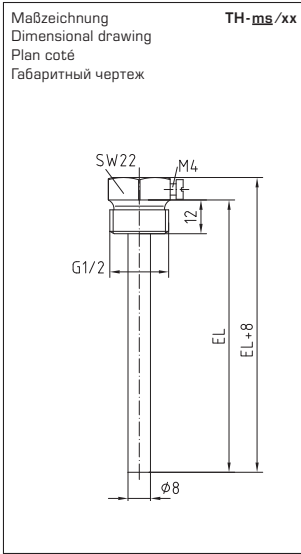
Набегающий поток возбуждает колебания защитной трубки.

Даже незначительное превышение указанной скорости набегающего потока может негативно сказываться на долговечности защитной трубки (усталость материала).

Следует учитывать допустимые скорости набегающего потока для защитных трубок из высококачественной стали (диаграмма TH-VA) и из латуни (диаграмма TH-ms).

Следует избегать газовых разрядов и скачков давления, поскольку они оказывают негативное влияние на долговечность или повреждают трубки.





TH-ms/xx
Messingtauchhülse
Brass immersion sleeve
doigt de gant en laiton
Гильза погружная из латуни



TH-VA/xx
Edelstahltauchhülse
Stainless steel immersion sleeve
doigt de gant en acier inox
Гильза погружная из высококачественной стали



TH-VA/xx/90
Edelstahltauchhülse mit Halsrohr
Stainless steel immersion sleeve with neck tube
doigt de gant en acier inox avec tube prolongateur
Гильза погружная из высококачественной стали с горловиной

© Copyright by S+S Regeltechnik GmbH

Nachdruck, auch auszugsweise, nur mit Genehmigung von S+S Regeltechnik GmbH gestattet.

Reprints, in part or in total, are only permitted with the approval of S+S Regeltechnik GmbH.

La reproduction des textes même partielle est uniquement autorisée après accord de la société S+S Regeltechnik GmbH.

Перепечатка, в том числе в сокращенном виде, разрешается лишь с согласия S+S Regeltechnik GmbH.

Irrtümer und technische Änderungen vorbehalten.

Errors and technical changes excepted.

Sous réserve d'erreurs et de modifications techniques.

Возможны ошибки и технические изменения.



Temp. °C	Pt100 Ω	Pt1000 Ω	Ni1000 Ω	Ni1000 TK5000 Ω	FeT Ω	KTY 81-210 kΩ	LM 235Z mV	Temp. °C
-50,0	80,31	803,10	743,00	790,88	-	1 068,65	2 232,00	-50,0
-40,0	84,27	842,70	791,00	830,83	-	1 158,95	2 332,00	-40,0
-30,0	88,22	882,20	842,00	871,69	1 934,70	1 269,25	2 432,00	-30,0
-20,0	92,16	921,60	893,00	913,48	2 030,41	1 385,15	2 532,00	-20,0
-10,0	96,09	960,90	946,00	956,24	2 127,68	1 508,65	2 632,00	-10,0
0,0	100,00	1 000,00	1 000,00	1 000,00	2 226,53	1 639,60	2 732,00	0,0
10,0	103,90	1 039,00	1 056,00	1 044,79	2 327,01	1 778,10	2 832,00	10,0
20,0	107,79	1 077,90	1 112,00	1 090,65	2 429,15	1 924,15	2 932,00	20,0
25,0	109,74	1 097,40	1 141,00	1 113,99	2 480,86	2 000,00	2 982,00	25,0
30,0	111,67	1 116,70	1 171,00	1 137,61	2 533,00	2 077,80	3 032,00	30,0
40,0	115,54	1 155,40	1 230,00	1 185,71	2 638,60	2 238,90	3 132,00	40,0
50,0	119,40	1 194,00	1 291,00	1 234,97	2 745,99	2 407,60	3 232,00	50,0
60,0	123,24	1 232,40	1 353,00	1 285,44	2 855,23	2 583,80	3 332,00	60,0
70,0	127,07	1 270,00	1 417,00	1 337,14	2 966,36	2 767,50	3 432,00	70,0
80,0	130,89	1 308,90	1 483,00	1 390,12	3 079,42	2 958,80	3 532,00	80,0
90,0	134,70	1 347,00	1 549,00	1 444,39	3 194,47	3 152,50	3 632,00	90,0
100,0	138,50	1 385,00	1 618,00	1 500,00	3 311,56	3 363,90	3 732,00	100,0
110,0	142,29	1 422,00	1 688,00	1 556,98	3 430,75	3 577,75	3 832,00	110,0
120,0	146,06	1 460,60	1 760,00	1 615,36	3 552,09	3 799,10	3 932,00	120,0
130,0	149,82	1 498,20	1 833,00	1 675,18	3 675,65	4 028,05	4 032,00	130,0
140,0	153,58	1 535,80	1 909,00	1 736,47	3 801,48	4 188,10	4 132,00	140,0
150,0	157,31	1 573,10	1 987,00	1 799,26	3 929,65	4 397,70	4 232,00	150,0

Temp. °C	NTC 1k0hm Ω	NTC 1,8k0hm Ω	NTC 3k0hm Ω	NTC 5k0hm Ω	NTC 10k0hm kΩ	NTC 10k PRE kΩ	NTC 20k0hm kΩ	NTC 50k0hm kΩ
-50,0	32 886,00	-	200 338,00	333 914,00	667,83	441,30	1 667,57	4 168,93
-40,0	18 641,00	-	100 701,00	167 835,00	335,67	239,80	813,44	2 033,61
-30,0	10 961,00	-	53 005,00	88 342,00	176,68	135,20	415,48	1 038,70
-20,0	6 662,00	-	29 092,00	48 487,00	96,97	78,91	221,30	553,24
-10,0	4 175,00	8 400,00	16 589,00	27 649,00	55,30	47,54	122,47	306,18
0,0	2 961,00	5 200,00	9 795,20	16 325,40	32,65	29,49	70,20	175,51
10,0	1 781,00	3 330,00	5 971,12	9 951,80	19,90	18,79	41,56	103,90
20,0	1 205,00	2 200,00	3 748,10	6 246,80	12,49	12,26	25,35	63,49
25,0	1 000,00	1 800,00	3 000,00	5 000,00	10,00	10,00	20,00	50,00
30,0	834,20	1 480,00	2 416,80	4 028,00	8,06	8,19	15,89	39,71
40,0	589,20	1 040,00	1 597,50	2 662,40	5,32	5,59	10,21	25,53
50,0	424,00	740,00	1 080,30	1 800,49	3,60	3,89	6,72	16,80
60,0	310,40	540,00	746,12	1 243,53	2,49	2,76	4,52	11,30
70,0	231,00	402,00	525,49	875,81	1,75	1,99	3,10	7,75
80,0	174,50	306,00	376,85	628,09	1,26	1,46	2,12	5,42
90,0	133,60	240,00	274,83	458,06	0,92	1,08	1,54	3,85
100,0	103,70	187,00	203,59	339,32	0,68	0,82	1,12	2,79
110,0	81,40	149,00	153,03	255,03	0,51	0,62	0,82	2,05
120,0	64,70	118,00	116,58	194,30	0,39	0,48	0,61	1,52
130,0	51,90	95,00	89,95	149,91	0,30	0,38	0,46	1,15
140,0	42,10	77,00	70,22	117,04	0,23	0,30	0,35	0,88
150,0	34,40	64,00	55,44	92,39	0,18	0,24	0,27	0,68