

Преобразователь температуры измерительный, ввинчиваемый с горловиной, калибруемый, с активным выходом

TM 54

Калибруемый датчик температуры THERMASGARD® TM54 с переключением между восьмью диапазонами измерения, с присоединительной головкой из алюминия, постоянным выходом для жесткого крепления, с отдельной погружной гильзой из высококачественной стали. Погружной датчик служит для измерения температуры в жидких и газообразных средах.

Используется в трубопроводах, отопительных системах, коллекторах, теплоцентралях, системах горячего и холодного водоснабжения, системах циркуляции масла и смазочных веществ, машиностроении, приборостроении и оборудовании, а также в промышленности в целом. Преобразователи температуры отрегулированы на заводе. Возможна юстировка/точная настройка при эксплуатации (настраиваются диапазон и положение нуля).

**ТЕХНИЧЕСКИЕ ДАННЫЕ:**

Напряжение питания: ..... 24 В пост. / перем. тока ±10 %: выход 0 - 10 В  
15 - 35 В пост. тока: выход 4...20 мА (зависит от нагрузки)

Чувствительный элемент:..... Pt1000, DIN EN 60751, класс B

Диапазон измерения:..... **Переключение между 8 диапазонами измерения,**  
см. Таблицу (опционально - другие диапазоны измерения),  
**с ручной коррекцией нуля (± 5 К)**

Выход:..... 0 - 10 В или 4...20 мА

Температура окружающей среды:..... -30...+ 70 °С (измерительный преобразователь)

Тип подключения:..... по двух- или трехпроводной схеме

Монтаж /подключение:..... присоединительная резьба G 1 / 2

Защитная трубка:..... высококачественная сталь, 1.4571, В4А, Ø=6 мм,  
NL= 50 - 300 мм (см. таблицу)

Размеры:..... см. габаритный чертеж

Электрическое подключение:.. 0,14 - 1,5 мм<sup>2</sup>, по винтовым зажимам

Присоединительная головка:.. Б-образной формы, алюминий,  
цвет - белый алюминий (аналогичен RAL 9006)  
M20 x 1,5

Допустимая относительная влажность воздуха:..... <95%, без конденсата

Класс защиты: ..... III (согласно EN 60730)

Степень защиты:..... IP 54 (согласно EN 60529),  
IP 65 (опционально)

Нормы: ..... соответствие CE-нормам, электромагнитная совместимость  
согласно EN 61326 + A1 + A2, директива 2004 / 108 / EC

**ПРИНАДЛЕЖНОСТИ:** (см. следующую страницу)

**MF-06-M**..... присоединительные фланцы из металла (оцинкованной стали), Ø=35 мм,  
Ø=6,3 мм проходное сечение трубы, T<sub>max</sub>= 700 °С

**TH-ms/xx**..... гильза погружная из латуни никелированная,  
Ø=8 мм, T<sub>max</sub>= 150 °С, p<sub>max</sub>= 10 бар

**TH-VA/xx**..... гильза погружная из высококачественной стали,  
Ø=8 мм, T<sub>max</sub>= 600 °С, p<sub>max</sub>= 40 бар

**TH-VA/xx/90**..... гильза погружная из высококачественной стали вкл. горловину (90 мм),  
Ø=8 мм, T<sub>max</sub>= 600 °С, p<sub>max</sub>= 40 бар



Схема соединения

TM 54-I

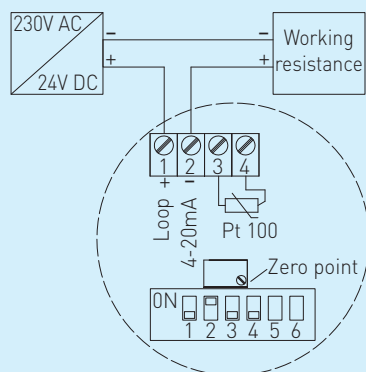
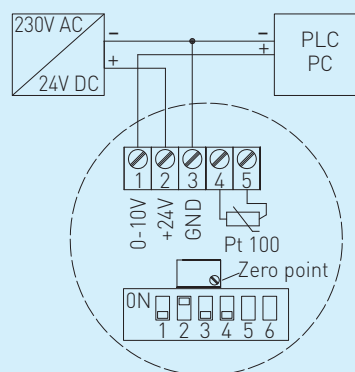


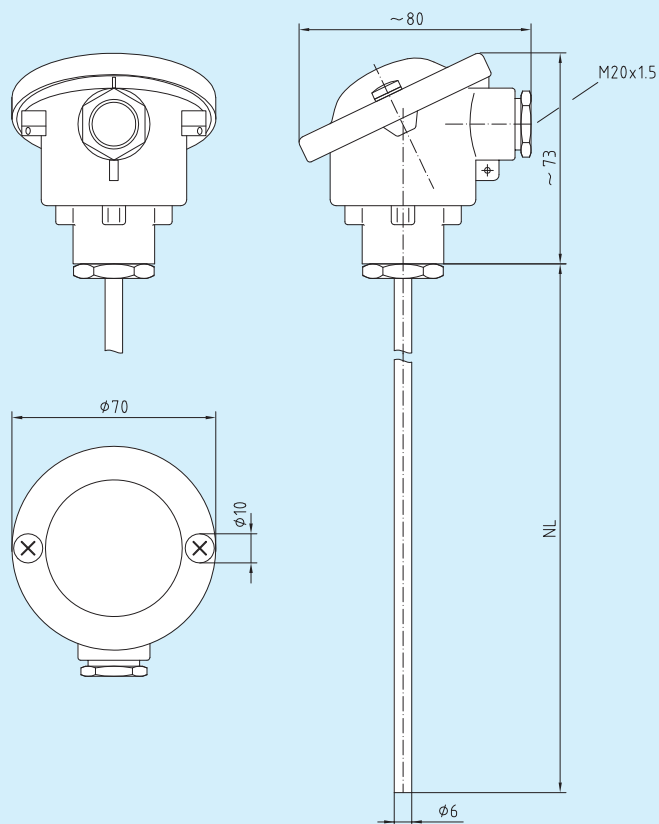
Схема соединения

TM 54-U



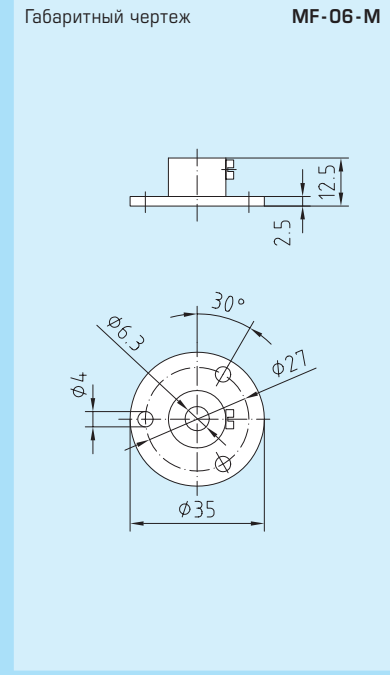
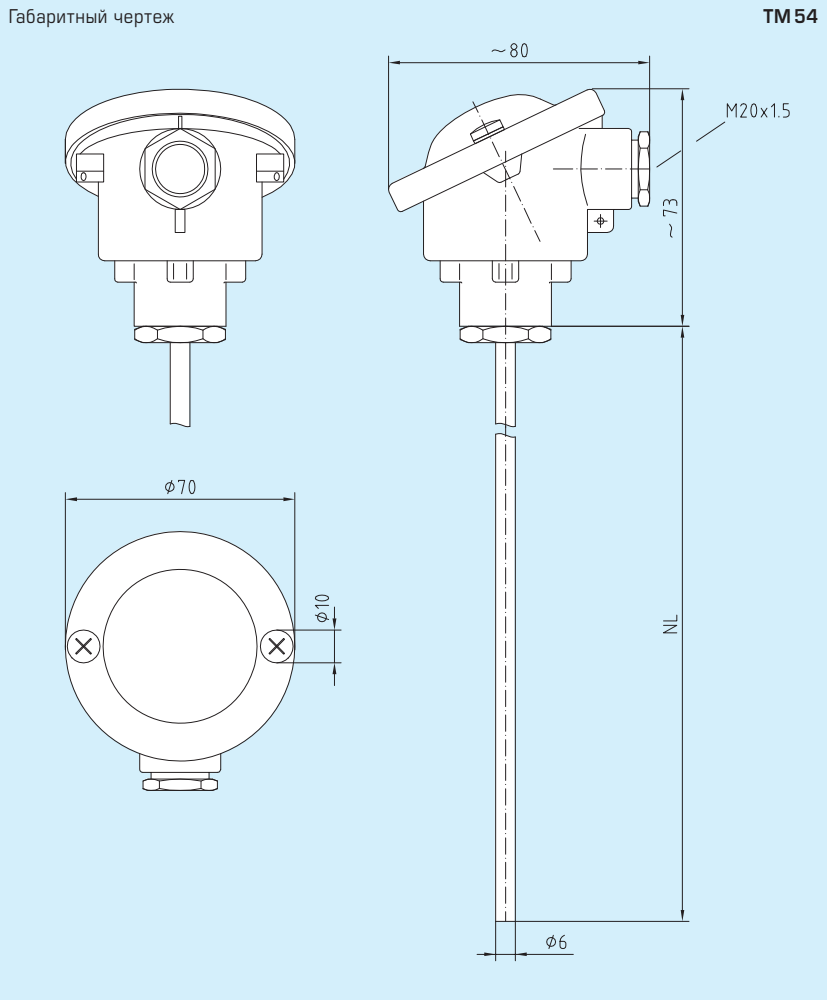
Габаритный чертёж

TM54



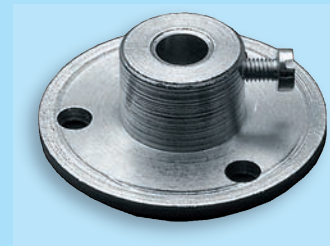
Диапазоны измерения (настраиваемые)	DIP 1	DIP 2	DIP 3	DIP 4
-20 °C ... +150 °C	ON	ON	ON	ON
-50 °C ... +50 °C	OFF	ON	ON	ON
-20 °C ... +80 °C	ON	OFF	ON	ON
-30 °C ... +60 °C	OFF	OFF	ON	ON
0 °C ... +40 °C	ON	ON	OFF	ON
0 °C ... +50 °C	OFF	ON	OFF	ON
0 °C ... +100 °C	ON	OFF	OFF	ON
0 °C ... +150 °C	OFF	OFF	OFF	ON

Преобразователь температуры измерительный, ввинчиваемый с горловиной, калибруемый, с активным выходом



**MF-06-M**

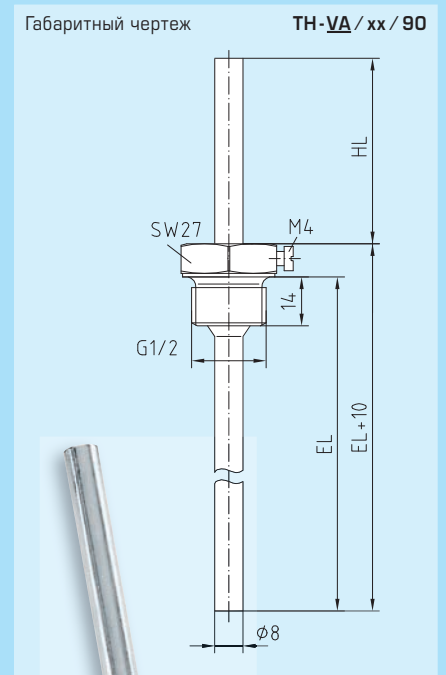
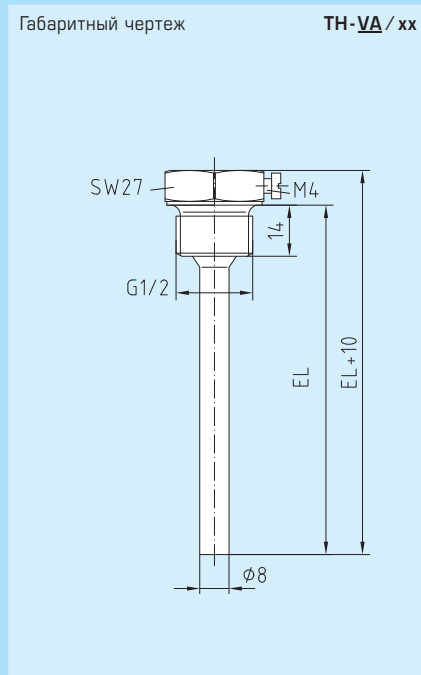
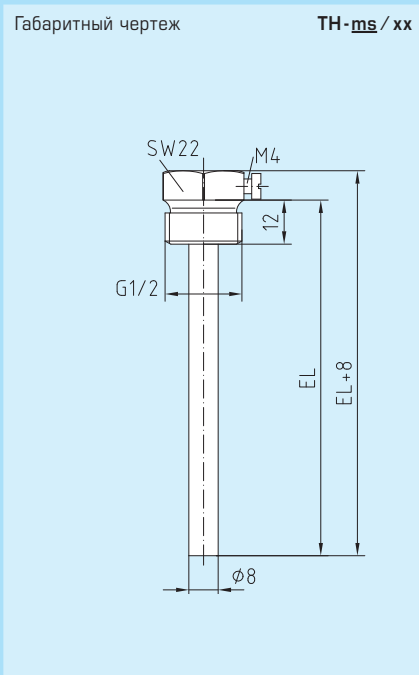
Присоединительный фланец из металла



THERMASGARD® TM 54

Тип / группа товаров 1	Выход	Длина защитной трубы (NL)					
		50 мм	100 мм	150 мм	200 мм	250 мм	300 мм
TM 54-I	4...20 mA	•	•	•	•	•	•
TM 54-U	0-10 V	•	•	•	•	•	•
Опционально:		Другие диапазоны измерения - по запросу					
При заказе укажите:		Длина защитной трубы, Пример TM 54-U, 150 мм; TM 54-I, 300 мм					

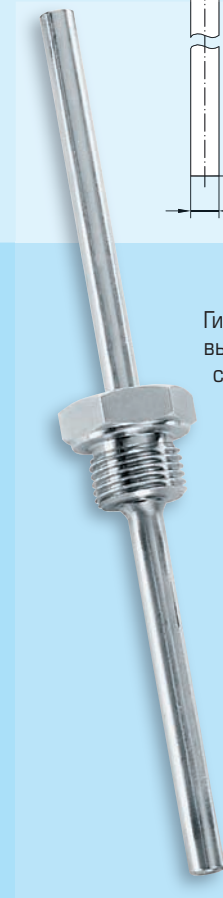
Гильзы погружные из высококачественной стали и никелированной латуни для датчиков и измерительных преобразователей температуры



**TH-ms/xx**  
Гильза погружная из латуни

**TH-VA/xx**  
Гильза погружная из высококачественной стали

**TH-VA/xx/90**  
Гильза погружная из высококачественной стали с горловиной



Принадлежности:  
THERMASGARD® TH погружная гильза (Ø 8 мм, G 1/2)

Тип / группа товаров 1	Материал P <sub>max</sub> (статич.) / T <sub>max</sub>	Установочные длины (EL)					
		50 мм	100 мм	150 мм	200 мм	250 мм	300 мм
TH-ms/xx	Никелированная латунь 10 бар / 150 °C	•	•	•	•	•	•
TH-VA/xx	Высококач. сталь VA 1.4571 40 бар / 600 °C	•	•	•	•	•	•
TH-VA/xx/90 вкл. горловину (90 мм)	Высококач. сталь VA 1.4571 40 бар / 600 °C	•	•	•	•	•	•
Пример заказа:	TH-ms/100 (погружная гильза из латуни, без горловины, EL = 100 мм, Ø = 8 мм) TH-VA/200 (погружная гильза из высококач. сталь, без горловины, EL = 200 мм, Ø = 8 мм) TH-VA/300/90 (погружная гильза из высококач. сталь, вкл. горловину, EL = 300 мм / HL = 90 мм, Ø = 8 мм, NL = 400 мм)						
Примечание:	подробная информация в последнем разделе!						

**MF Присоединительный фланец**

Тип / группа товаров 1	Принадлежности для монтажа	T <sub>max</sub>	Проходное сечение трубы
MF-06-M	присоединительные фланцы из металла (оцинкованная сталь), Ø 35 мм	700 °C	Ø 6,3 мм