

**Погружной / винчиваемый / каналный преобразователь температуры, калибруемый, с переключением между несколькими диапазонами и активным выходом**

**TM 54**  
Базовый прибор

Преобразователь температуры измерительный THERMASGARD® TM 54 с восемью переключаемыми диапазонами измерения и аналоговым выходом, с присоединительной головкой из алюминия (опционально с **резьбовым кабельным вводом** или **разъемом M12** согласно DIN EN 61076-2-101) и прямой защитной трубкой.

Базовый прибор в четырех исполнениях благодаря сочетанию с принадлежностями, например, для тяжелых условий применения с отдельной погружной гильзой из высококачественной стали.

Канальный датчик измеряет температуру жидких или газообразных сред. Используется в трубопроводах, отопительных системах, коллекторах, теплоцентралях, системах горячего и холодного водоснабжения, системах циркуляции масла и смазочных веществ, машиностроении, приборостроении и производстве промышленного оборудования, а также в промышленности в целом.

Датчик откалиброван на заводе. При наличии определенных условий окружающей среды специалист может выполнить точную настройку.

### ТЕХНИЧЕСКИЕ ДАННЫЕ

Напряжение питания:	24 В перем. / пост. тока ( $\pm 10\%$ ) для варианта U 15...36 В пост. тока для варианта I, зависит от нагрузки, стабилизированное, остаточная пульсация $\pm 0,3$ В
Нагрузка:	$R_b(\text{Ohm}) = (U_b - 14 \text{ В}) / 0,02 \text{ А}$ для варианта I
Сопrotивление нагрузки:	$R_L > 5 \text{ кOhm}$ для варианта U
Потребляемая мощность:	$< 1,0 \text{ В}\cdot\text{А} / 24 \text{ В перем.} / \text{пост. тока}; < 0,55 \text{ В}\cdot\text{А} / 24 \text{ В пост. тока}$
Чувствительный элемент:	Pt1000, DIN EN 60751, класс B <b>(Perfect Sensor Protection)</b>
Диапазон измерения:	<b>переключение между 8 диапазонами измерения</b> , см. таблицу (другие диапазоны измерения в качестве опции) $T_{\text{max}} = +150^\circ\text{C}$ <b>с ручной коррекцией нулевой точки (<math>\pm 10 \text{ K}</math>)</b>
Погрешность (температура):	обычно $\pm 0,2 \text{ K}$ при $+25^\circ\text{C}$
Выход:	0–10 В или 4...20 мА
Тип подключения:	по двух- или трехпроводной схеме
Электрическое подключение:	0,2–1,5 мм <sup>2</sup> , при помощи вставной клеммы
Подсоединение кабеля:	<b>TM 54</b> (стандартное исполнение) нажимной винт из металла (M20 x 1,5) <b>TM 54-KV</b> (опционально) резьбовой кабельный ввод из латуни, никелированный, (M20 x 1,5; с разгрузкой от натяжения, сменный, внутренний диаметр 6–12 мм) <b>TM 54-Q</b> (опционально) разъем M12 согласно DIN EN 61076-2-101 (штекер, 5-контактный, A-кодирование)
Размеры:	см. габаритный чертеж
Присоединительная головка:	Б-образной формы, алюминий, цвет — белый алюминий (аналогичен RAL 9006), температура окружающей среды $-30...+70^\circ\text{C}$
Защитная трубка:	высококачественная сталь, V4A (1.4571) $\varnothing = 6 \text{ мм}$ , установочная длина (EL) = 50–400 мм (см. таблицу)
Монтаж / подключение:	посредством погружной гильзы или монтажного фланца (принадлежности)
Допустимая относительная влажность воздуха:	$< 95\%$ , без конденсата
Класс защиты:	III (согласно EN 60 730)
Степень защиты:	<b>IP 54</b> (согласно EN 60 529) <b>TM 54</b> <b>IP 65</b> (согласно EN 60 529) <b>TM 54-KV / TM 54-Q</b>
Нормы:	соответствие CE-нормам, электромагнитная совместимость согласно EN 61326, директива 2014 / 30 / EU
<b>ПРИНАДЛЕЖНОСТИ</b>	см. таблицу
<b>TH-ms / xx</b>	<b>Погружная гильза из никелированной латуни</b> , $\varnothing = 8 \text{ мм}$ , $T_{\text{max}} = +150^\circ\text{C}$ , $p_{\text{max}} = 10 \text{ бар}$
<b>TH-VA / xx</b>	<b>Погружная гильза из высококач. стали V4A (1.4571)</b> , $\varnothing = 8 \text{ мм}$ , $T_{\text{max}} = +600^\circ\text{C}$ , $p_{\text{max}} = 40 \text{ бар}$
<b>TH-VA / xx / 90</b>	<b>Погружная гильза из высококач. стали V4A (1.4571)</b> , с горловиной (90 мм), $\varnothing = 8 \text{ мм}$ , $T_{\text{max}} = +600^\circ\text{C}$ , $p_{\text{max}} = 40 \text{ бар}$
<b>MF-06-M</b>	<b>Присоединительный фланец из металла</b> (оцинкованной стали), $\varnothing = 32 \text{ мм}$ , проходное сечение трубы $\varnothing = 6,3 \text{ мм}$ , $T_{\text{max}} = +700^\circ\text{C}$

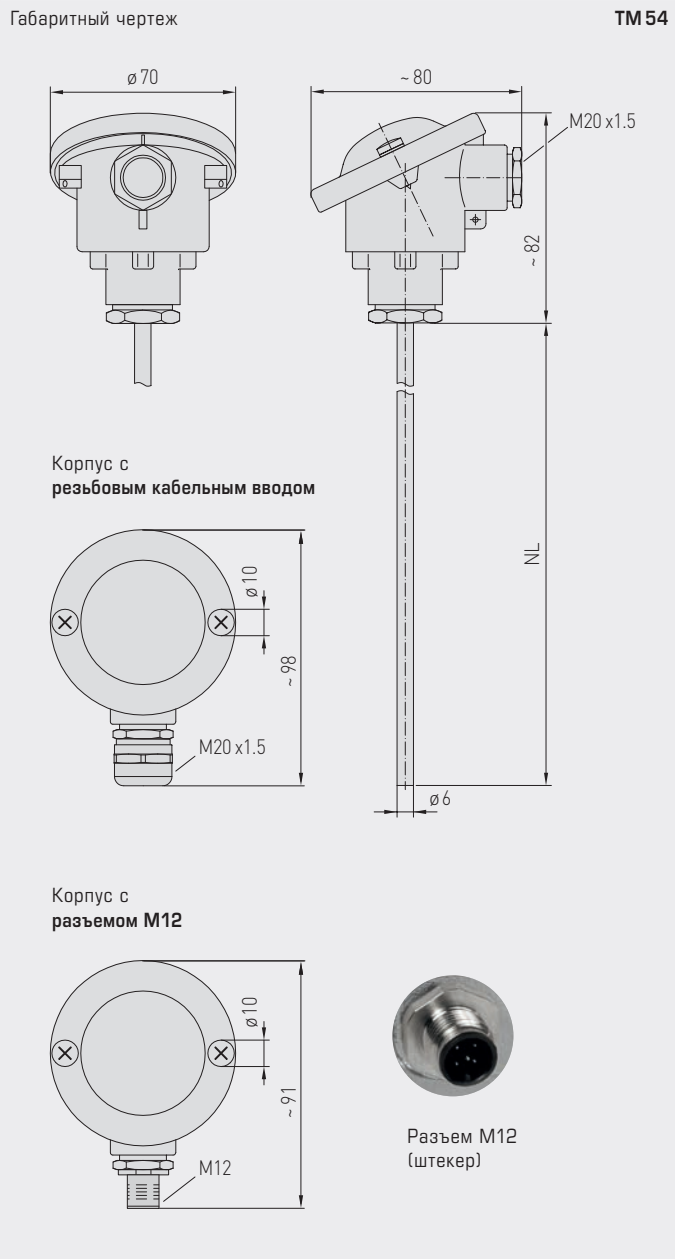




S+S REGELTECHNIK

THERMASGARD® TM 54

Погружной / ввинчиваемый / каналный преобразователь температуры, калибруемый, с переключением между несколькими диапазонами и активным выходом



High-performance encapsulation against vibration, mechanical stress and humidity

**PS-PROTECTION**  
PERFECT SENSOR PROTECTION



**TM 54**  
стандартное исполнение (IP 54)



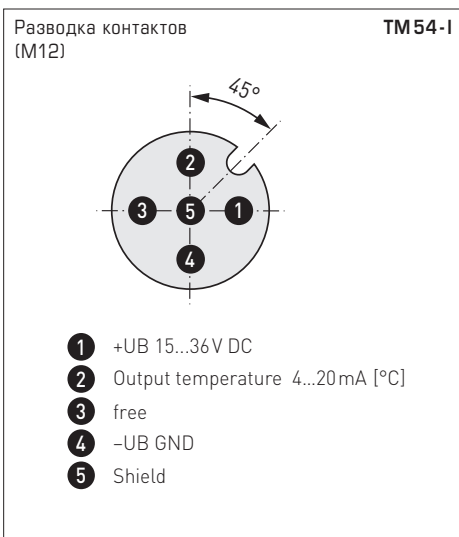
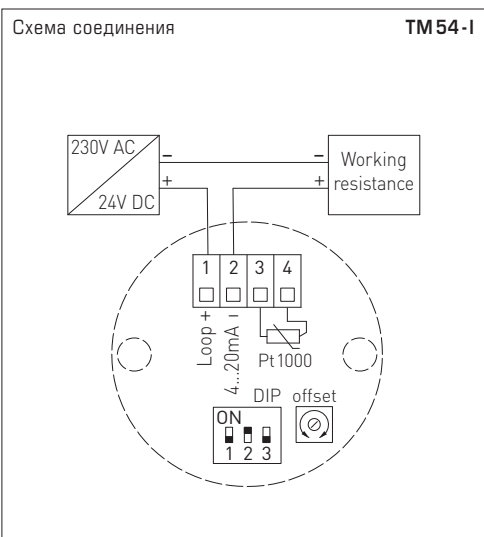
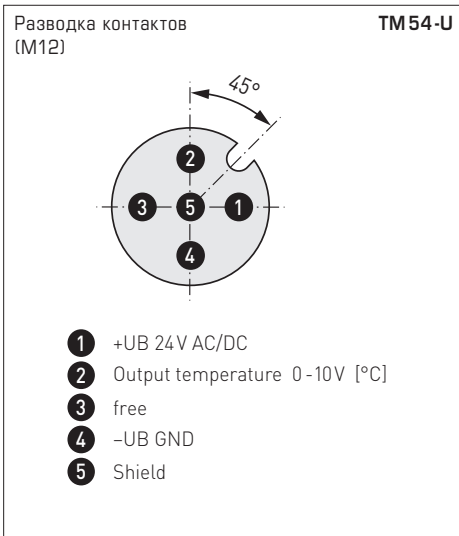
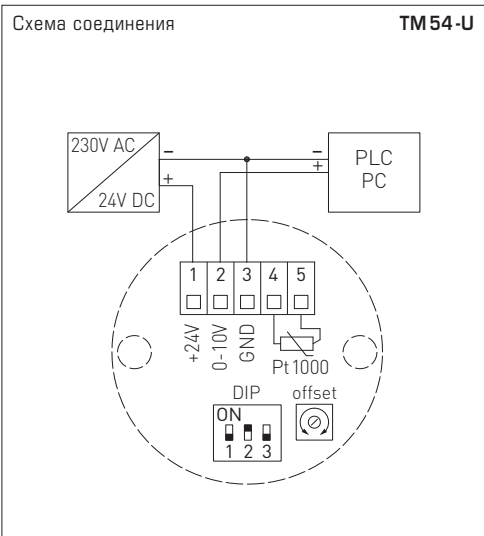
**TM 54-KV**  
с резьбовым кабельным вводом (IP 65)



**TM 54-Q**  
с разъемом M12 (IP 65)



Погружной /винчиваемый / канальный преобразователь температуры, калибруемый, с переключением между несколькими диапазонами и активным выходом



Диапазоны измерения (настраиваемые)	DIP 1	DIP 2	DIP 3
-20... +150 °C	ON	ON	ON
-50... +50 °C	OFF	ON	ON
-20... +80 °C	ON	OFF	ON
-30... +60 °C	OFF	OFF	ON
0... +40 °C	ON	ON	OFF
0... +50 °C (default)	OFF	ON	OFF
0...+100 °C	ON	OFF	OFF
0...+150 °C	OFF	OFF	OFF



S+S REGELTECHNIK

THERMASGARD® TM 54

Погружной / ввинчиваемый / канальный преобразователь температуры,  
калибруемый, с переключением между несколькими диапазонами  
и активным выходом

TM 54

стандартное исполнение  
(IP 54)
**THERMASGARD®  
TM 54**

 Преобразователь температуры измерительный  
(Базовый прибор)

Тип / WG01	Чувств. элемент	Выход	Установочная длина (EL)	Арт. №
<b>TM 54 - I</b>				<b>IP 54, вариант I</b>
TM54-I 50mm	Pt1000	4...20 мА	50 мм	1101-7152-0019-910
TM54-I 100mm	Pt1000	4...20 мА	100 мм	1101-7152-0029-910
TM54-I 150mm	Pt1000	4...20 мА	150 мм	1101-7152-0039-910
TM54-I 200mm	Pt1000	4...20 мА	200 мм	1101-7152-0049-910
TM54-I 250mm	Pt1000	4...20 мА	250 мм	1101-7152-0059-910
TM54-I 300mm	Pt1000	4...20 мА	300 мм	1101-7152-0069-910
TM54-I 350mm	Pt1000	4...20 мА	350 мм	1101-7152-0079-910
TM54-I 400mm	Pt1000	4...20 мА	400 мм	1101-7152-0089-910
<b>TM 54 - U</b>				<b>IP 54, вариант U</b>
TM54-U 50mm	Pt1000	0-10 В	50 мм	1101-7151-0019-910
TM54-U 100mm	Pt1000	0-10 В	100 мм	1101-7151-0029-910
TM54-U 150mm	Pt1000	0-10 В	150 мм	1101-7151-0039-910
TM54-U 200mm	Pt1000	0-10 В	200 мм	1101-7151-0049-910
TM54-U 250mm	Pt1000	0-10 В	250 мм	1101-7151-0059-910
TM54-U 300mm	Pt1000	0-10 В	300 мм	1101-7151-0069-910
TM54-U 350mm	Pt1000	0-10 В	350 мм	1101-7151-0079-910
TM54-U 400mm	Pt1000	0-10 В	400 мм	1101-7151-0089-910
<b>Вариант для корпуса:</b>	в стандартном исполнении с нажимной винт (IP 54), опциональный корпус варианты с презьбовым кабельным вводом (IP 65) или разъем M12 (IP 65) смотрите следующую страницу!			
Дополнительная плата:	опционально — другие диапазоны измерения		по запросу	

**TM 54 - Q**  
с разъемом M12  
(IP 65)



THERMASGARD®		Преобразователь температуры измерительный (Базовый прибор с разъемом M12)			
Тип / WG01	Чувств. элемент	Выход	Установочная длина (EL)	Q	Арт. №
<b>TM 54-I xx Q</b>					IP 65, вариант I
TM54-I 50mm Q	Pt1000	4...20 mA	50 мм	●	2001-4111-2100-011
TM54-I 100mm Q	Pt1000	4...20 mA	100 мм	●	2001-4111-2100-021
TM54-I 150mm Q	Pt1000	4...20 mA	150 мм	●	2001-4111-2100-031
TM54-I 200mm Q	Pt1000	4...20 mA	200 мм	●	2001-4111-2100-041
TM54-I 250mm Q	Pt1000	4...20 mA	250 мм	●	2001-4111-2100-051
TM54-I 300mm Q	Pt1000	4...20 mA	300 мм	●	2001-4111-2100-061
TM54-I 350mm Q	Pt1000	4...20 mA	350 мм	●	2001-4111-2100-071
TM54-I 400mm Q	Pt1000	4...20 mA	400 мм	●	2001-4111-2100-081
<b>TM 54-U xx Q</b>					IP 65, вариант U
TM54-U 50mm Q	Pt1000	0-10 В	50 мм	●	2001-4111-1100-011
TM54-U 100mm Q	Pt1000	0-10 В	100 мм	●	2001-4111-1100-021
TM54-U 150mm Q	Pt1000	0-10 В	150 мм	●	2001-4111-1100-031
TM54-U 200mm Q	Pt1000	0-10 В	200 мм	●	2001-4111-1100-041
TM54-U 250mm Q	Pt1000	0-10 В	250 мм	●	2001-4111-1100-051
TM54-U 300mm Q	Pt1000	0-10 В	300 мм	●	2001-4111-1100-061
TM54-U 350mm Q	Pt1000	0-10 В	350 мм	●	2001-4111-1100-071
TM54-U 400mm Q	Pt1000	0-10 В	400 мм	●	2001-4111-1100-081
<b>Вариант для корпуса "Q":</b>		кабельное соединение с разъемом M12 (штекер, 5-контактный, A-кодирование)			
Дополнительная плата:		опционально — другие диапазоны измерения			по запросу

**ПРИНАДЛЕЖНОСТИ**

Специальные принадлежности для корпуса с разъемом M12  
см. разделе «Принадлежности»!



S+S REGELTECHNIK

THERMASGARD® TM 54

Погружной / ввинчиваемый / канальный преобразователь температуры,  
калибруемый, с переключением между несколькими диапазонами  
и активным выходом

**TM 54 - KV**  
с презьбовым кабельным вводом  
(IP 65)



THERMASGARD® TM 54 - KV		Преобразователь температуры измерительный (Базовый прибор с презьбовым кабельным вводом)		
Тип / WG01	Чувств. элемент	Выход	Установочная длина (EL)	Арт. №
<b>TM 54 - I xx KV</b>				<b>IP 65, вариант I</b>
TM54-I 50mm KV	Pt1000	4...20 mA	50 мм	1101-7172-0019-910
TM54-I 100mm KV	Pt1000	4...20 mA	100 мм	1101-7172-0029-910
TM54-I 150mm KV	Pt1000	4...20 mA	150 мм	1101-7172-0039-910
TM54-I 200mm KV	Pt1000	4...20 mA	200 мм	1101-7172-0049-910
TM54-I 250mm KV	Pt1000	4...20 mA	250 мм	1101-7172-0059-910
TM54-I 300mm KV	Pt1000	4...20 mA	300 мм	1101-7172-0069-910
TM54-I 350mm KV	Pt1000	4...20 mA	350 мм	1101-7172-0079-910
TM54-I 400mm KV	Pt1000	4...20 mA	400 мм	1101-7172-0089-910
<b>TM 54 - U xx KV</b>				<b>IP 65, вариант U</b>
TM54-U 50mm KV	Pt1000	0-10 В	50 мм	1101-7171-0019-910
TM54-U 100mm KV	Pt1000	0-10 В	100 мм	1101-7171-0029-910
TM54-U 150mm KV	Pt1000	0-10 В	150 мм	1101-7171-0039-910
TM54-U 200mm KV	Pt1000	0-10 В	200 мм	1101-7171-0049-910
TM54-U 250mm KV	Pt1000	0-10 В	250 мм	1101-7171-0059-910
TM54-U 300mm KV	Pt1000	0-10 В	300 мм	1101-7171-0069-910
TM54-U 350mm KV	Pt1000	0-10 В	350 мм	1101-7171-0079-910
TM54-U 400mm KV	Pt1000	0-10 В	400 мм	1101-7171-0089-910
<b>Вариант для корпуса "KV":</b>	кабельное соединение с презьбовым кабельным вводом			
Дополнительная плата:	опционально — другие диапазоны измерения			по запросу

Погружной / ввинчиваемый / каналный преобразователь температуры, калибруемый, с переключением между несколькими диапазонами и активным выходом

Один базовый прибор в четырех исполнениях...



**TM54 + TH-ms/xx**

Погружной / ввинчиваемый датчик температуры с погружной гильзой из никелированной латуни

**TM54 + TH-VA/xx**

Погружной / ввинчиваемый датчик температуры с погружной гильзой из высококачественной стали V4A

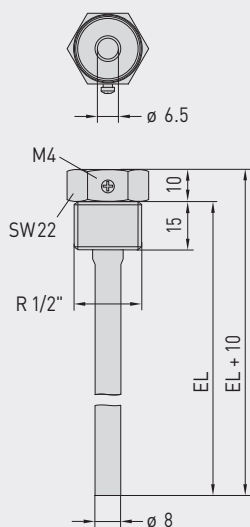
**TM54 + TH-VA/xx/90**

Погружной / ввинчиваемый датчик температуры с погружной гильзой с горловиной из высококачественной стали V4A

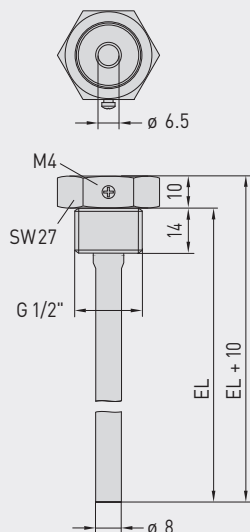
**TM54 + MF-06-M**

Канальный датчик температуры с присоединительным фланцем из металла

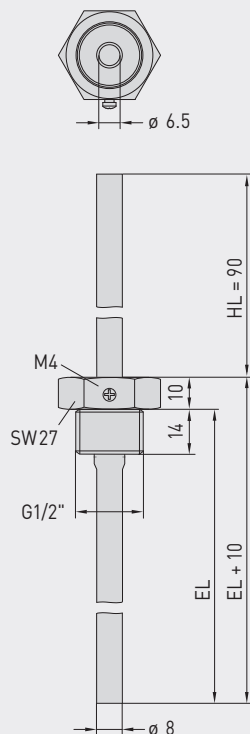
Габаритный чертёж TH-ms/xx



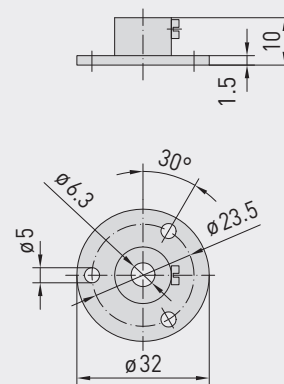
Габаритный чертёж TH-VA/xx



Габаритный чертёж TH-VA/xx/90



Габаритный чертёж MF-06-M





S+S REGELTECHNIK

THERMASGARD® TM 54

Погружной / винчиваемый / каналный преобразователь температуры,  
калибруемый, с переключением между несколькими диапазонами  
и активным выходом

...благодаря сочетанию с принадлежностями:



**TH - ms /xx**

Погружная гильза из никелированной латуни, с уплотнением резьбы, конические, согласно DIN 10226



**TH - VA /xx**

Погружная гильза из высококачественной стали V4A, с плоским уплотнением, цилиндрическая, согласно DIN 228



**TH - VA /xx /90**

Погружная гильза с горловиной из высококачественной стали V4A, с плоским уплотнением, цилиндрическая, согласно DIN 228



**MF-06-M**

Присоединительный фланец из металла

THERMASGARD® TH Погружная гильза Ø 8 мм (Принадлежности)				
Тип / WG01	p <sub>max</sub> (статич.)	T <sub>max</sub>	Установочная длина (EL)	Арт. №
<b>TH - ms /xx</b>	<b>Никелированная латунь</b>			без горловины
TH-MS 50MM	10 бар	+150 °C	<b>50 мм</b>	7100-0011-0010-001
TH-MS 100MM	10 бар	+150 °C	<b>100 мм</b>	7100-0011-0020-001
TH-MS 150MM	10 бар	+150 °C	<b>150 мм</b>	7100-0011-0030-001
TH-MS 200MM	10 бар	+150 °C	<b>200 мм</b>	7100-0011-0040-001
TH-MS 250MM	10 бар	+150 °C	<b>250 мм</b>	7100-0011-0050-001
TH-MS 300MM	10 бар	+150 °C	<b>300 мм</b>	7100-0011-0060-001
TH-MS 350MM	10 бар	+150 °C	<b>350 мм</b>	7100-0011-0070-001
TH-MS 400MM	10 бар	+150 °C	<b>400 мм</b>	7100-0011-0080-001
<b>TH - VA / xx</b>	<b>Высококачественной стали V4A (1.4571)</b>			без горловины
TH-VA 50MM	40 бар	+600 °C	<b>50 мм</b>	7100-0012-0010-001
TH-VA 100MM	40 бар	+600 °C	<b>100 мм</b>	7100-0012-0020-001
TH-VA 150MM	40 бар	+600 °C	<b>150 мм</b>	7100-0012-0030-001
TH-VA 200MM	40 бар	+600 °C	<b>200 мм</b>	7100-0012-0040-001
TH-VA 250MM	40 бар	+600 °C	<b>250 мм</b>	7100-0012-0050-001
TH-VA 300MM	40 бар	+600 °C	<b>300 мм</b>	7100-0012-0060-001
TH-VA 350MM	40 бар	+600 °C	<b>350 мм</b>	7100-0012-0070-001
TH-VA 400MM	40 бар	+600 °C	<b>400 мм</b>	7100-0012-0080-001
<b>TH - VA / xx / 90</b>	<b>Высококачественной стали V4A (1.4571)</b>			<b>с горловиной (90 мм)</b>
TH-VA 50/90MM	40 бар	+600 °C	<b>50 мм</b>	7100-0012-2010-001
TH-VA 100/90MM	40 бар	+600 °C	<b>100 мм</b>	7100-0012-2020-001
TH-VA 150/90MM	40 бар	+600 °C	<b>150 мм</b>	7100-0012-2030-001
TH-VA 200/90MM	40 бар	+600 °C	<b>200 мм</b>	7100-0012-2040-001
TH-VA 250/90MM	40 бар	+600 °C	<b>250 мм</b>	7100-0012-2050-001
TH-VA 300/90MM	40 бар	+600 °C	<b>300 мм</b>	7100-0012-2060-001
Примечание:	внутренний диаметр гнезда 6,5 мм подробная информация в последнем разделе!			
<b>Монтажные принадлежности (Принадлежности)</b>				
Тип / WG01		T <sub>max</sub>	Арт. №	
<b>MF</b>				
<b>MF-06-M</b>	Присоединительный фланец из металла (оцинкованной стали) Ø 32 мм, проходное сечение трубы Ø 6,3 мм	+700 °C	7100-0030-5000-100	
Примечание:	подробная информация в последнем разделе!			