

DIRIS A40/A41

Инструкция по эксплуатации



Содержание	ТЕХНИКА БЕЗОПАСНОСТИ	3
	ПРЕДВАРИТЕЛЬНЫЕ ДЕЙСТВИЯ	4
	ОБЩИЙ ВИД ИЗДЕЛИЯ	5
	УСТАНОВКА ИЗДЕЛИЯ	6
	ПРОГРАММИРОВАНИЕ	13
	ЭКСПЛУАТАЦИЯ	28
	ФУНКЦИЯ ПРОВЕРКИ ПОДКЛЮЧЕНИЯ	34
	УСТРАНЕНИЕ НЕИСПРАВНОСТЕЙ	38
	ТЕХНИЧЕСКИЕ ХАРАКТЕРИСТИКИ	39
ГЛОССАРИЙ СОКРАЩЕНИЙ	41	

ТЕХНИКА БЕЗОПАСНОСТИ

Монтаж этого оборудования должен выполняться только профессиональными специалистами. Производитель не несет ответственности за повреждения, обусловленные невыполнением инструкций, приведенных в данном руководстве.

Риск поражения электрическим током, возгорания или взрыва

- Устройство должно устанавливаться и обслуживаться только квалифицированным персоналом.
- Перед выполнением любой работы на устройстве или внутри устройства отсоедините его от входного напряжения и от вспомогательных источников питания и закоротите вторичные обмотки всех трансформаторов тока (PTI SOCOMEC).
- Для подтверждения отсутствия напряжения всегда используйте соответствующий прибор для индикации напряжения.
- Перед подачей питания на устройство установите обратно на место все механизмы, дверцы и крышки.

Невыполнение этих требований может привести к серьезным повреждениям.

Риск повреждения устройства

Проверьте следующее :

- напряжение вспомогательного питания,
- частоту распределительной системы (50 или 60 Гц),
- максимальное напряжение на клеммах входного напряжения (V1, V2, V3 и VN): 700 В переменного тока между фазами или 400 В переменного тока между фазой и нейтралью,
- максимальный ток 20 А на клеммах входного тока (I1, I2 и I3).

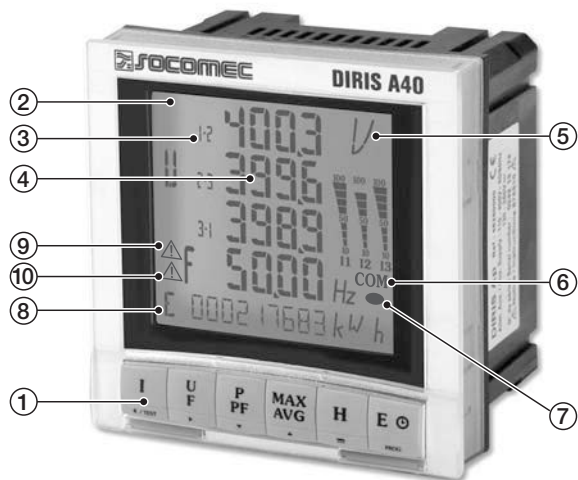
ПРЕДВАРИТЕЛЬНЫЕ ДЕЙСТВИЯ

Перед подключением внимательно ознакомьтесь с данной инструкцией по эксплуатации для обеспечения безопасности персонала и сохранности изделия. При получении упакованного изделия **DIRIS A40/A41** проверьте следующие пункты:

- упаковка находится в хорошем состоянии,
- изделие не повреждено во время перевозки,
- каталожный номер изделия соответствует вашему заказу,
- упаковка содержит изделие, оснащенное съемной клеммной колодкой,
- имеется инструкция по эксплуатации.

ОБЩИЙ ВИД ИЗДЕЛИЯ

1. Клавиатура с 6 двухфункциональными клавишами (с функциями отображения или программирования)
2. ЖК-дисплей с подсветкой
3. Фаза
4. Значения
5. Единица измерения
6. Индикатор активности для коммуникационной шины
7. Индикатор измерения мощности
8. Счетчик часов и отображение мощности
9. Аварийное реле 1
10. Аварийное реле 2



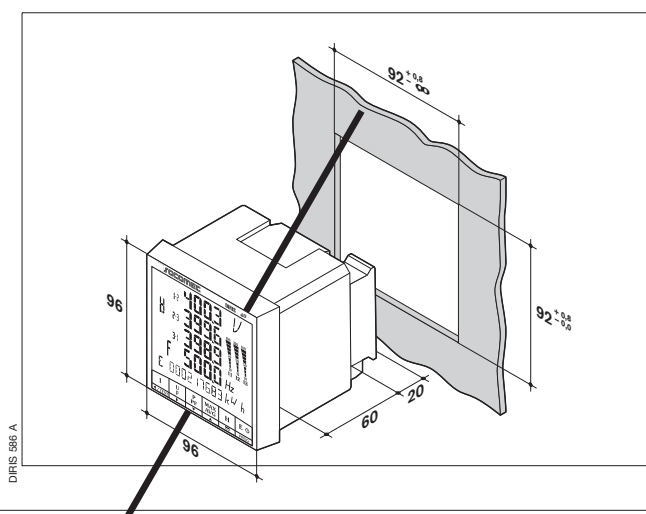
DIRIS 867 A

УСТАНОВКА ИЗДЕЛИЯ

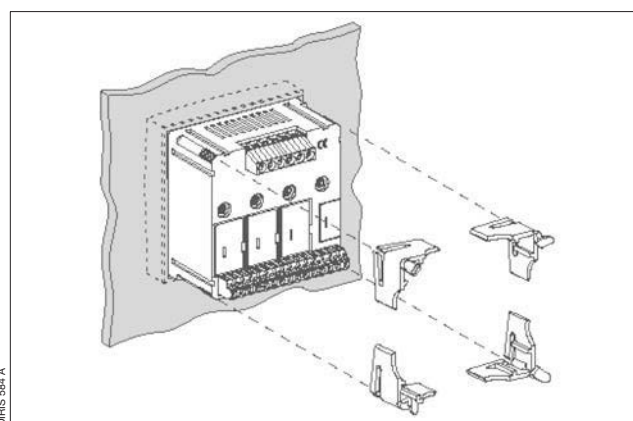
Рекомендации:

- избегайте установки системы вблизи источников электромагнитных помех,
- избегайте вибраций с ускорениями, превышающими 1 G для частот ниже 60 Гц.

СХЕМА ВЫРЕЗАНИЯ

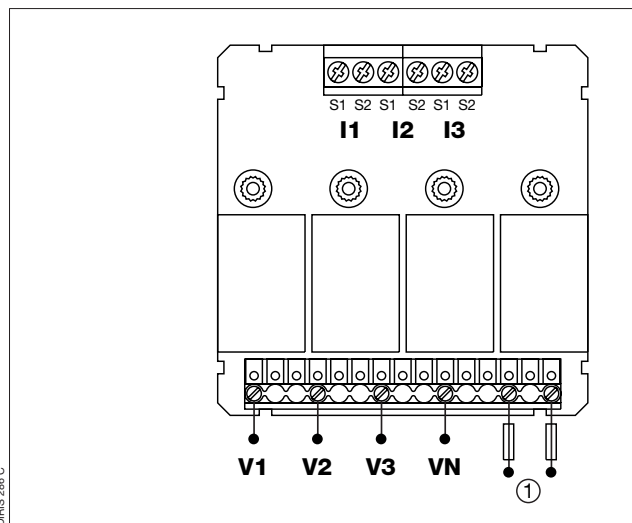


МОНТАЖ

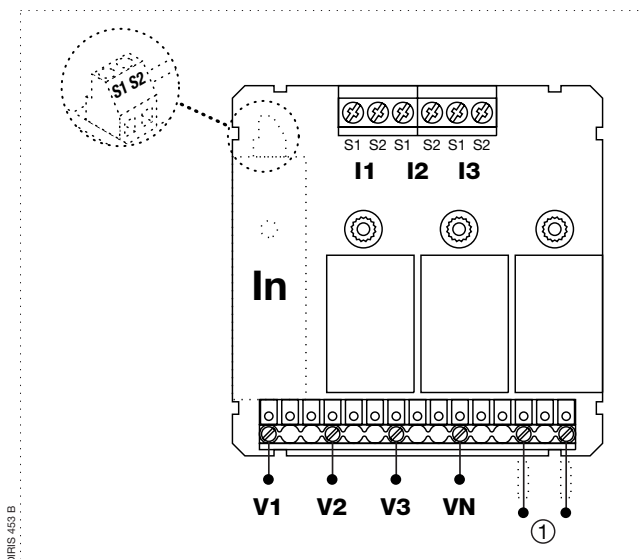


ПОДКЛЮЧЕНИЕ

Максимальный момент затяжки для каждого винта составляет 0,4 Нм.
 Вторичная обмотка каждого трансформатора тока при отсоединенном устройстве **DIRIS** должна быть замкнута. Это может выполняться автоматически с использованием одного из продуктов из каталога Socomes: PTI. Обратитесь к нам за дальнейшей информацией.



DIRIS A40



DIRIS A41

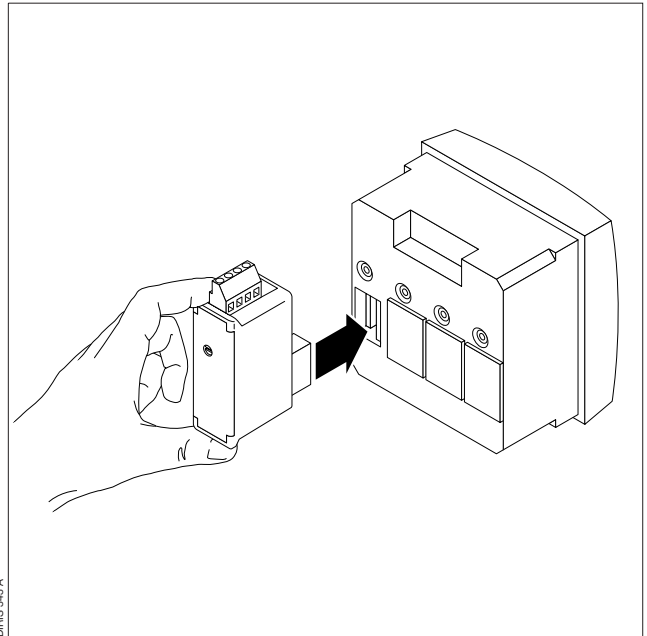
① Доп. питание: 110 ... 400 В перем.
 120 ... 350 В пост.
 12 ... 48 В пост.

② Предохран.: 0.5 А gG / BS 88 2А gG

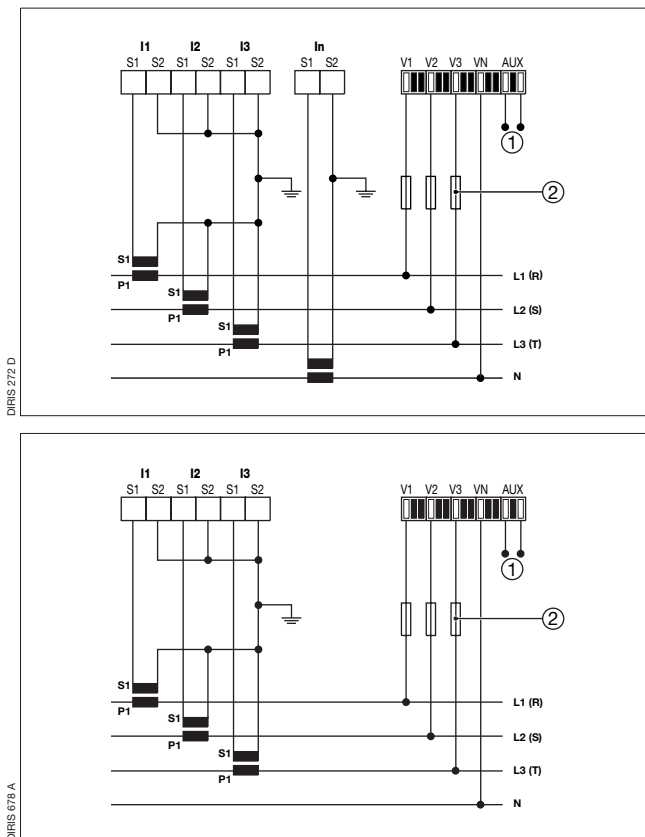
УСТАНОВКА ИЗДЕЛИЯ

ОПЦИОНАЛЬНЫЙ МОДУЛЬ

- Последовательный канал RS485 с протоколом JBUS/MODBUS® (макс. 38400 бод) или PROFIBUSDP (1,5 Мбод).
- Совместное измерение активной и реактивной электроэнергии для двух конфигурируемых импульсных выходов (кВт*ч, кВАр*ч).
- Анализ спектра гармоник по току и напряжению до 25 гармоники.
- Аналоговые выходы 0/4 – 20мА.
- Управление/команды: выходные аварийные сигналы и сигналы входа/выхода.
- Возможность запоминания средней эффективной мощности, минимальных и максимальных мгновенных значений, аварийных сигналов, впадин волны, перенапряжений и отключений подачи энергии.



**НЕСБАЛАНСИРОВАННАЯ
ТРЕХФАЗНАЯ СЕТЬ (4NBL)**

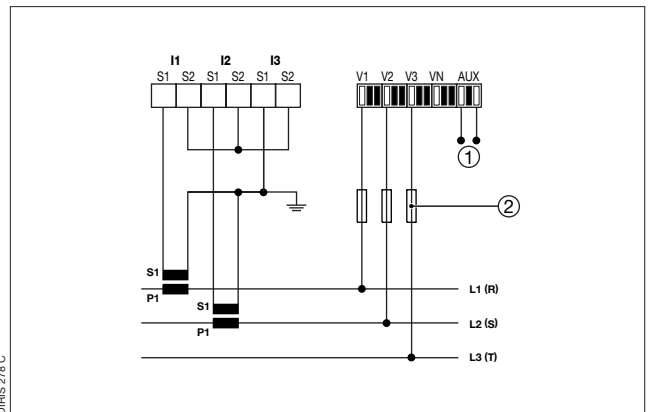
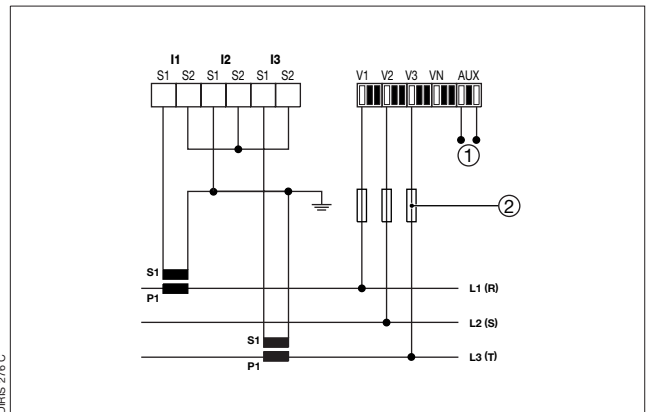
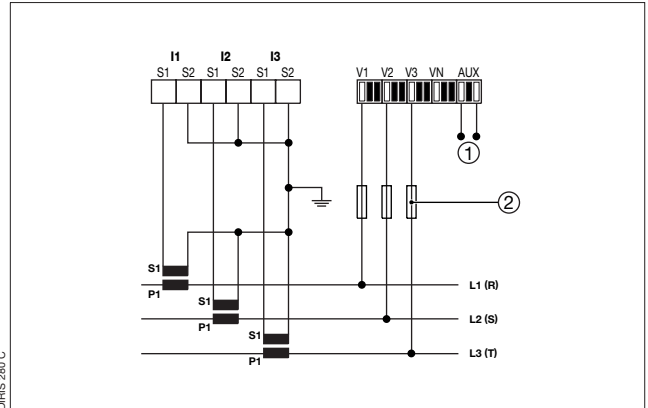


- ① **Доп. питание:** 110 ... 400 В перем. 120 ... 350 В пост.
12 ... 48 В пост.
- ② **Предохранитель:** 0.5 А gG / BS 88 2А gG

УСТАНОВКА ИЗДЕЛИЯ

НЕСБАЛАНСИРОВАННАЯ ТРЕХФАЗНАЯ СЕТЬ (4NBL)

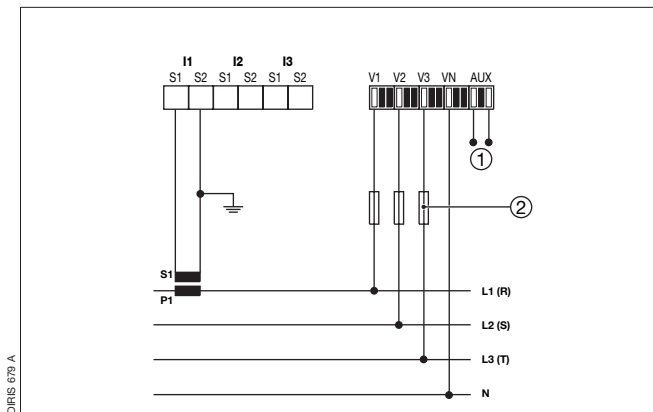
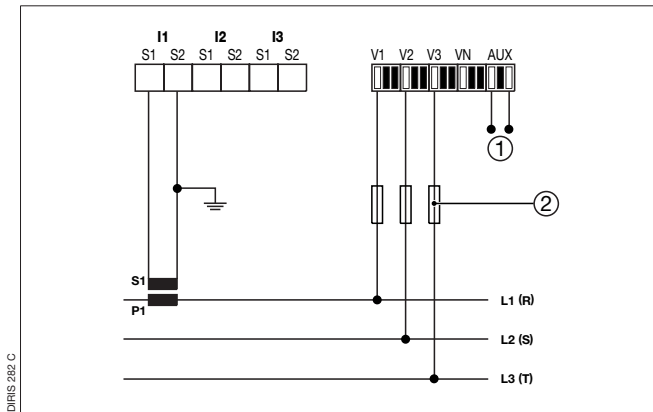
Использование двух трансформаторов тока (СТ) с расчетом тока 2-й и 3-й фазы через векторное суммирование ведет к снижению точности измерения по фазе на 0,5%.



- ① **Доп. питание:** 110 ... 400 В перем.
120 ... 350 В пост.
12 ... 48 В пост.
- ② **Предохранитель:** 0.5 А gG / BS 88 2А gG

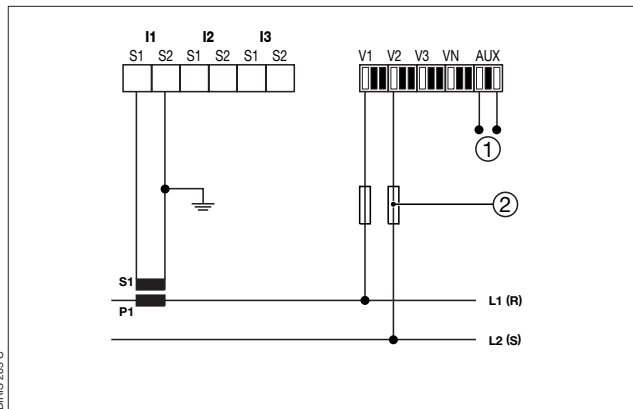
СБАЛАНСИРОВАННАЯ ТРЕХФАЗНАЯ СЕТЬ (3BL/4BL)

Использование одного трансформатора тока (СТ) с расчетом тока 3-й фазы через векторное суммирование ведет к снижению точности измерения по фазе на 0,5%.



- ① **Доп. питание:** 110 ... 400 В перем.
120 ... 350 В пост.
12 ... 48 В пост.
- ② **Предохранитель:** 0.5 А gG / BS 88 2А gG

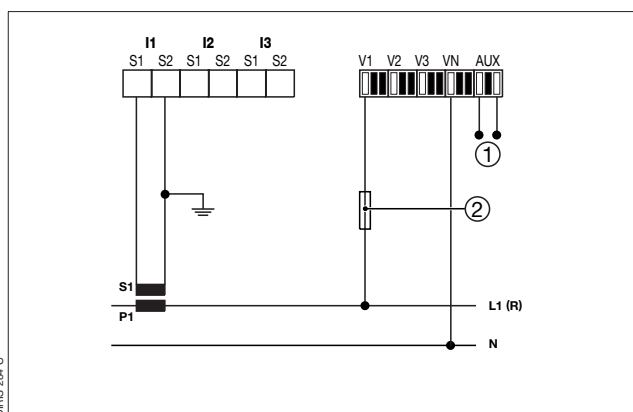
ДВУХФАЗНАЯ СЕТЬ (2BL)



DIRIS 2395 C

- ① **Доп. питание:** 110 ... 400 В перем.
120 ... 350 В пост.
12 ... 48 В пост.
- ② **Предохранитель:** 0.5 А gG / BS 88 2А gG

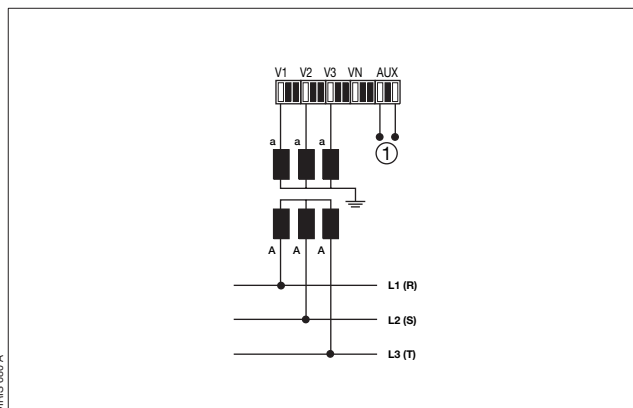
ОДНОФАЗНАЯ СЕТЬ (1BL)



DIRIS 2384 C

- ① **Доп. питание:** 110 ... 400 В перем.
120 ... 350 В пост.
12 ... 48 В пост.
- ② **Предохранитель:** 0.5 А gG / BS 88 2А gG

Трансформатор напряжения



DIRIS 680 A

- ① **Доп. питание:** 110 ... 400 В перем.
120 ... 350 В пост.
12 ... 48 В пост.

ПРОГРАММИРОВАНИЕ

ПЕРЕХОД В РЕЖИМ ПРОГРАММИРОВАНИЯ COdE 100

I	U F	P PF	MAX AVG	H	E ⊕
◀ / TEST	▶	▼	▲	≡	PROG

x 1 3
сек.



I	U F	P PF	MAX AVG	H	E ⊕
◀ / TEST	▶	▼	▲	≡	PROG

x 1



I	U F	P PF	MAX AVG	H	E ⊕
◀ / TEST	▶	▼	▲	≡	PROG

x 1



I	U F	P PF	MAX AVG	H	E ⊕
◀ / TEST	▶	▼	▲	≡	PROG

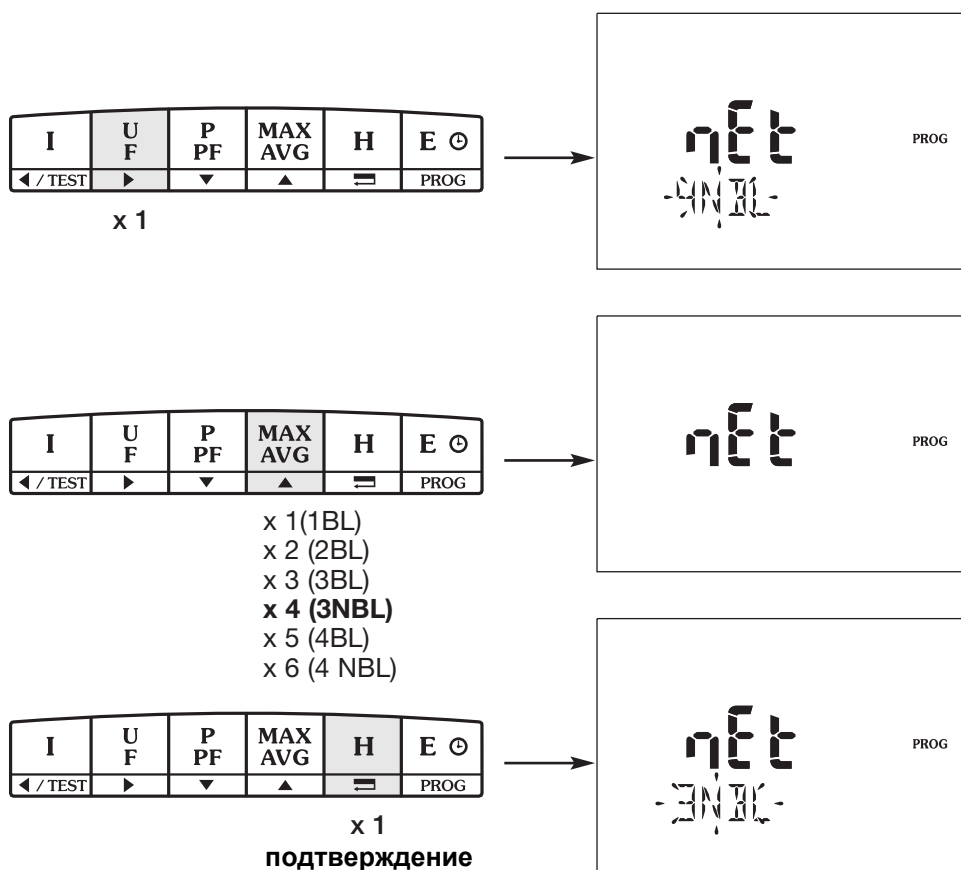
x 1
подтверждение



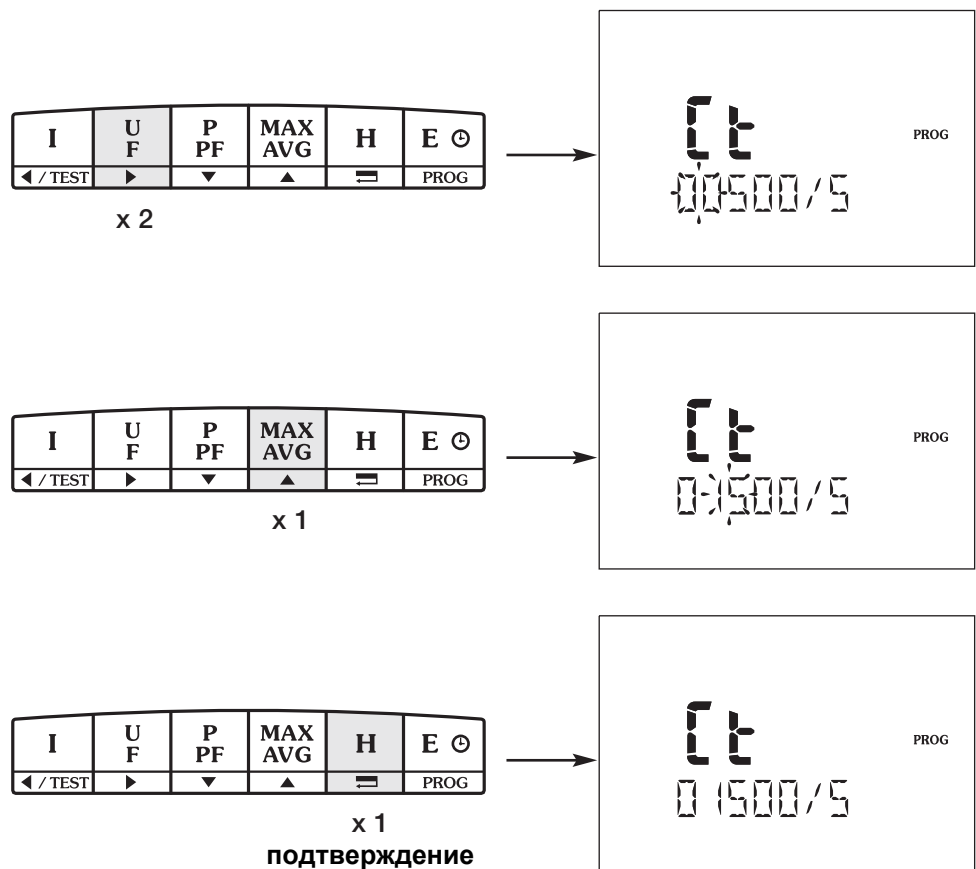
ПРОГРАММИРОВАНИЕ

ВЫБОР СЕТИ

Пример: NET = 3NBL

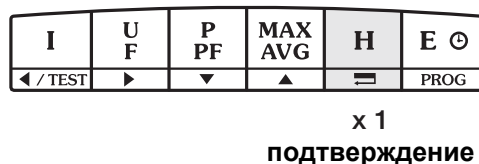
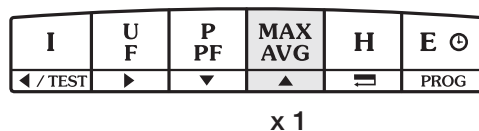
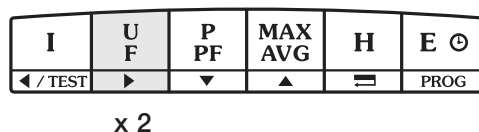


ТРАНСФОРМАТОРЫ ТОКА (Пример: СТ = 1500/5А)

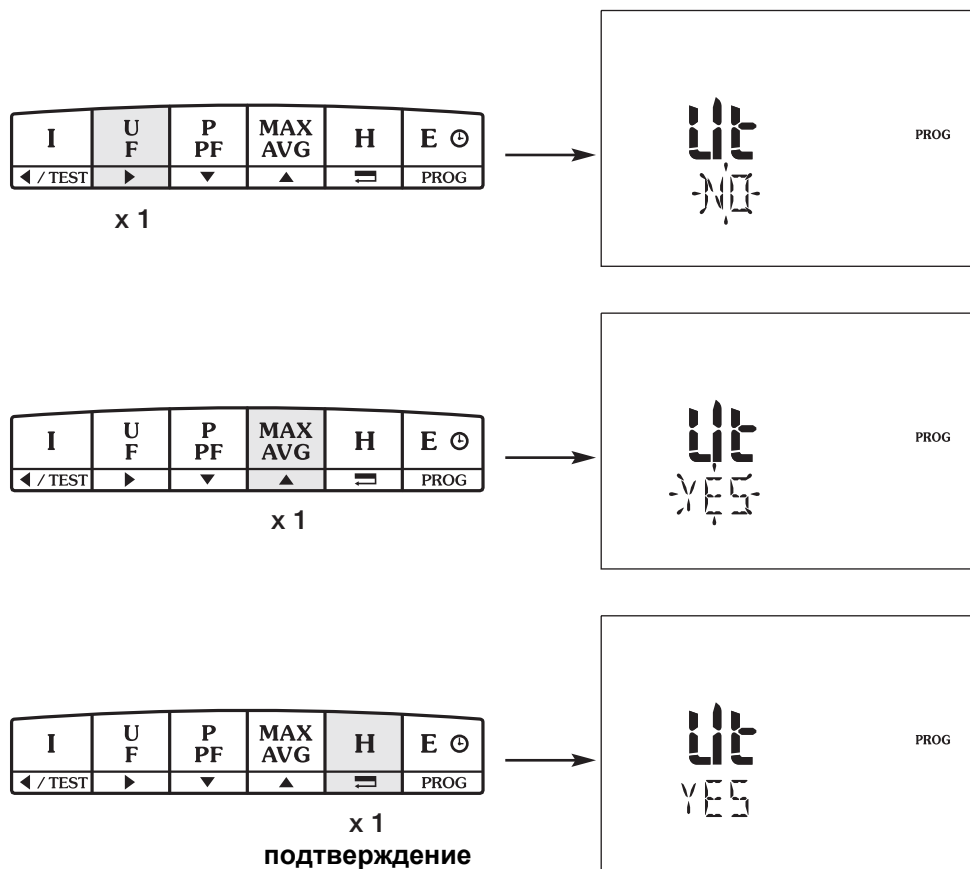


ПРОГРАММИРОВАНИЕ

ТРАНСФОРМАТОРЫ ТОКА НЕЙТРАЛИ
DIRIS A41 (Пример: Ct In = 1500/5A)

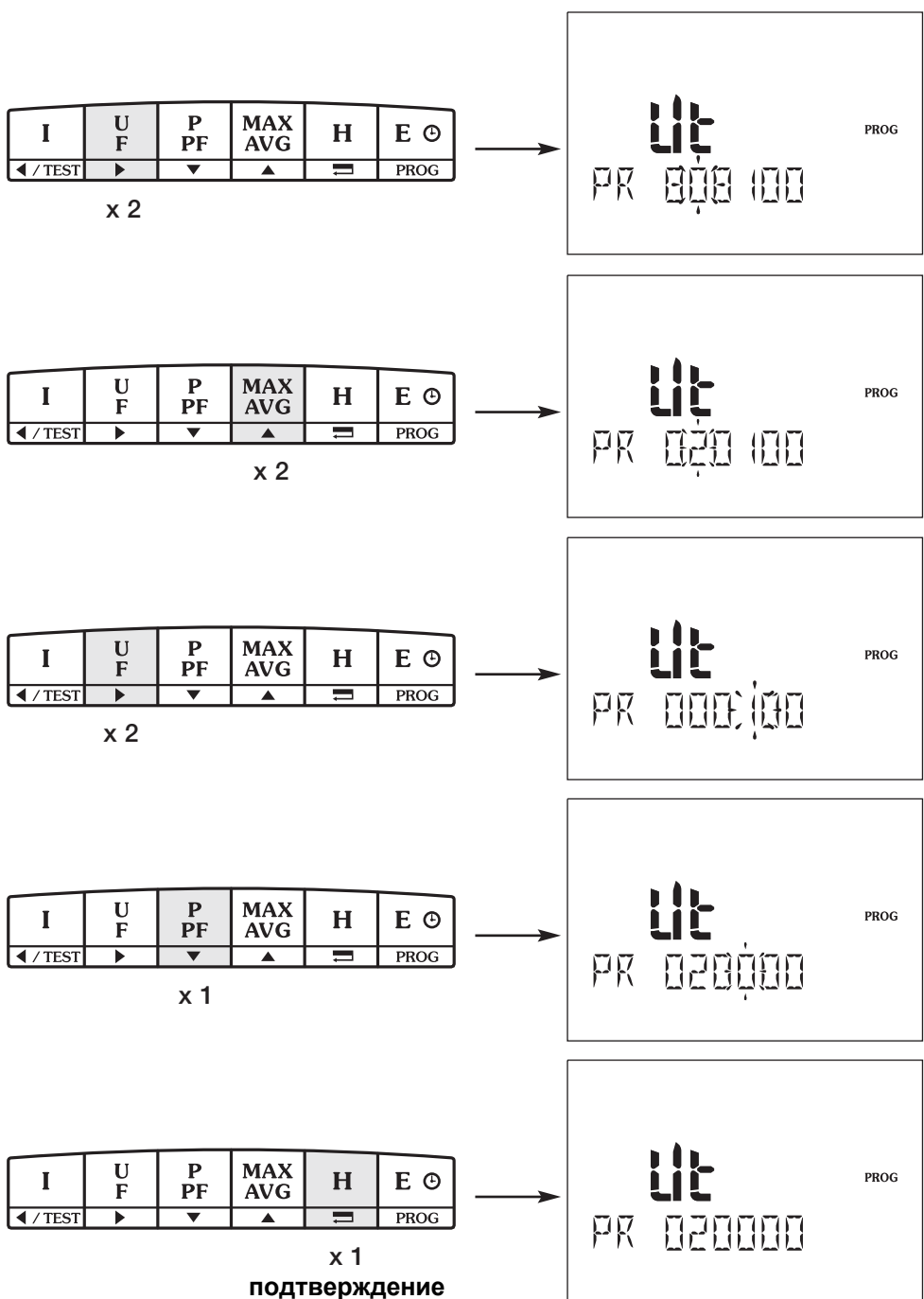


ТРАНСФОРМАТОР НАПРЯЖЕНИЯ (Пример: Vt = YES)

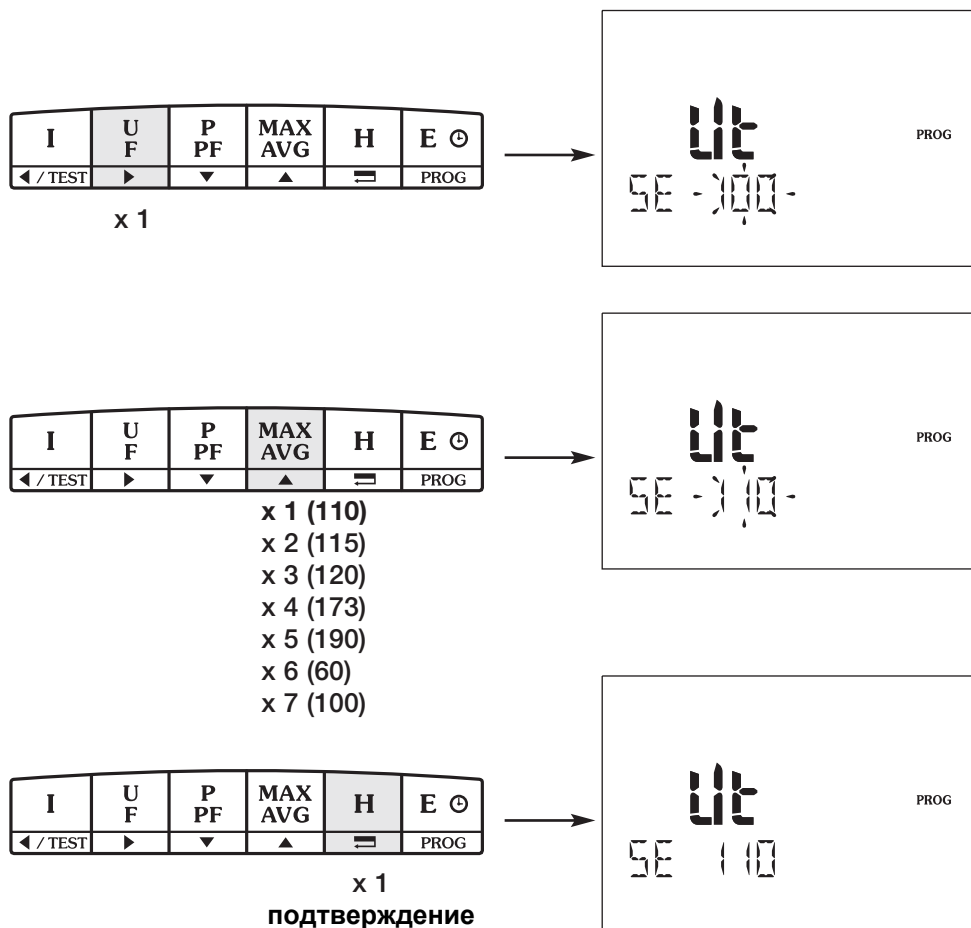


ПРОГРАММИРОВАНИЕ

ПЕРВИЧНОЕ НАПРЯЖЕНИЕ ТРАНСФОРМАТОРА (Пример: PR = 20000 В)

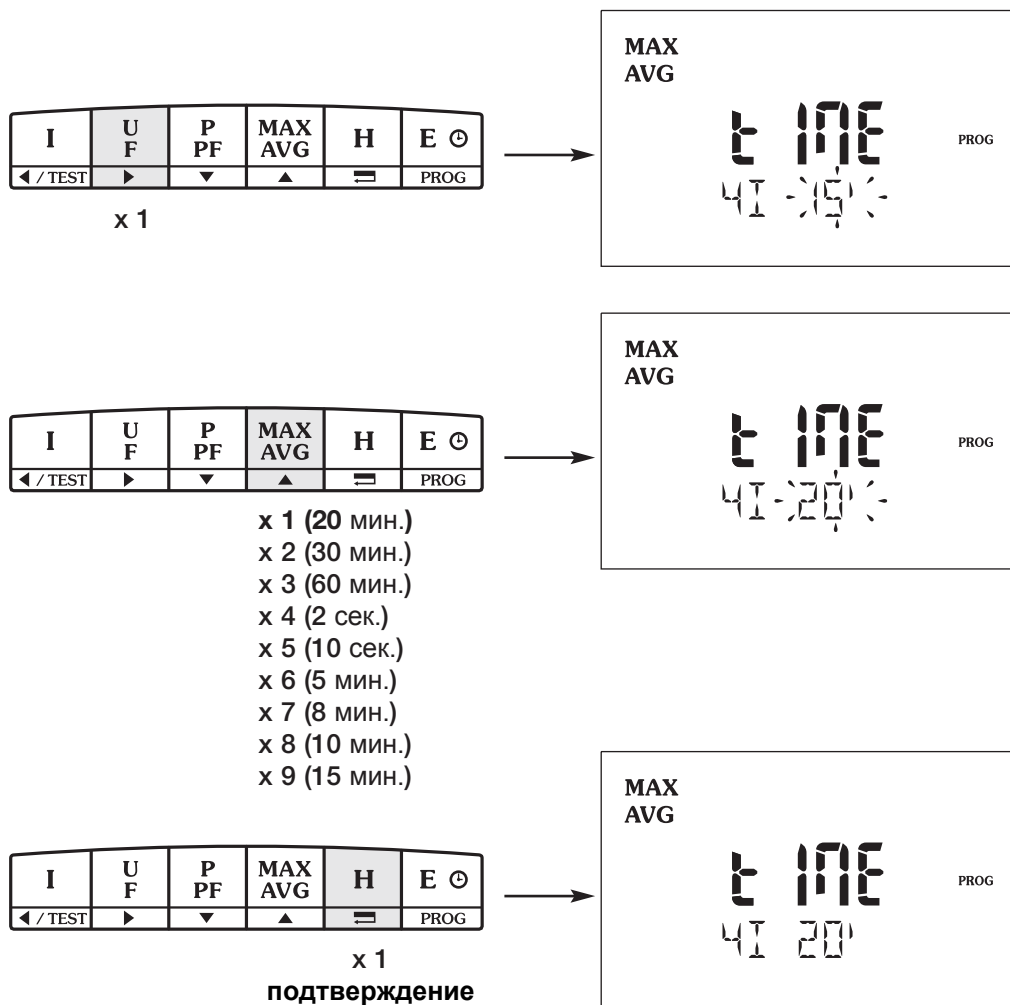


ВТОРИЧНОЕ НАПРЯЖЕНИЕ ТРАНСФОРМАТОРА (Пример: SE = 110 В)

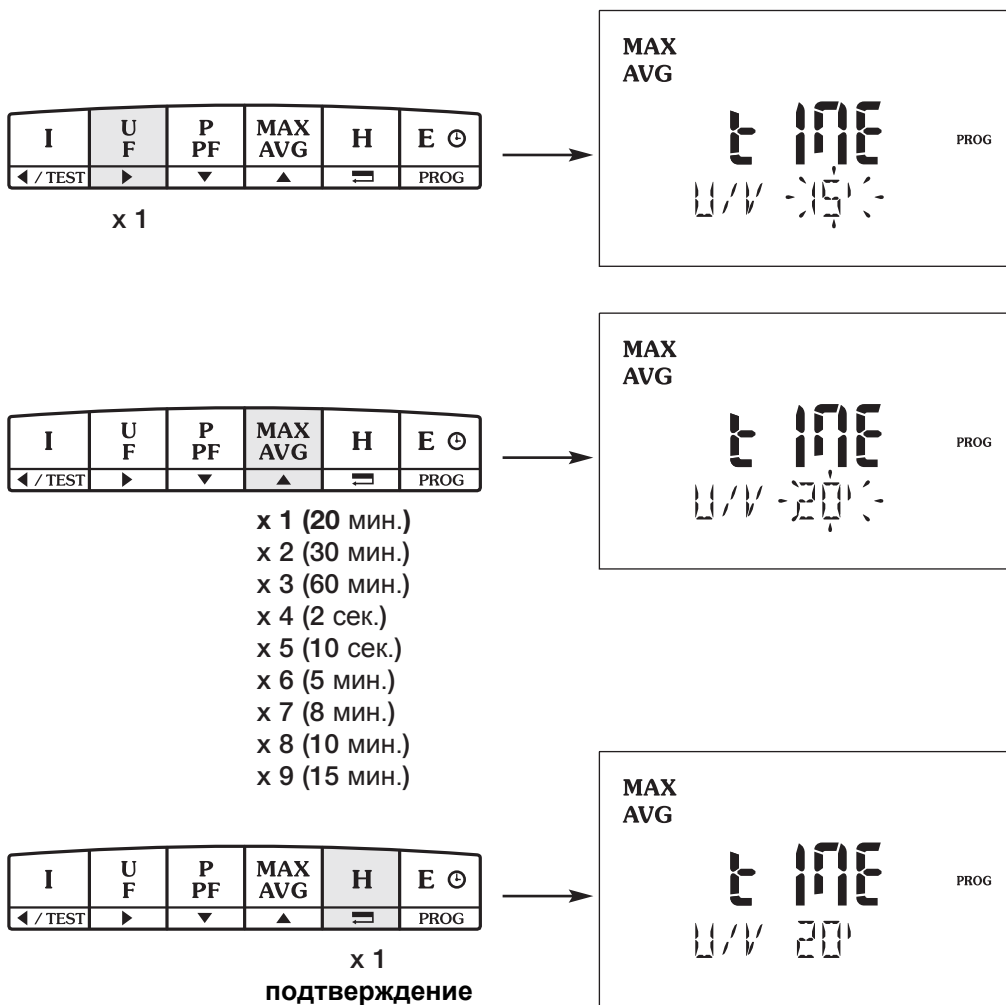


ПРОГРАММИРОВАНИЕ

ВРЕМЯ ИНТЕГРИРОВАНИЯ (Пример: tIME 4I = 20 мин.)

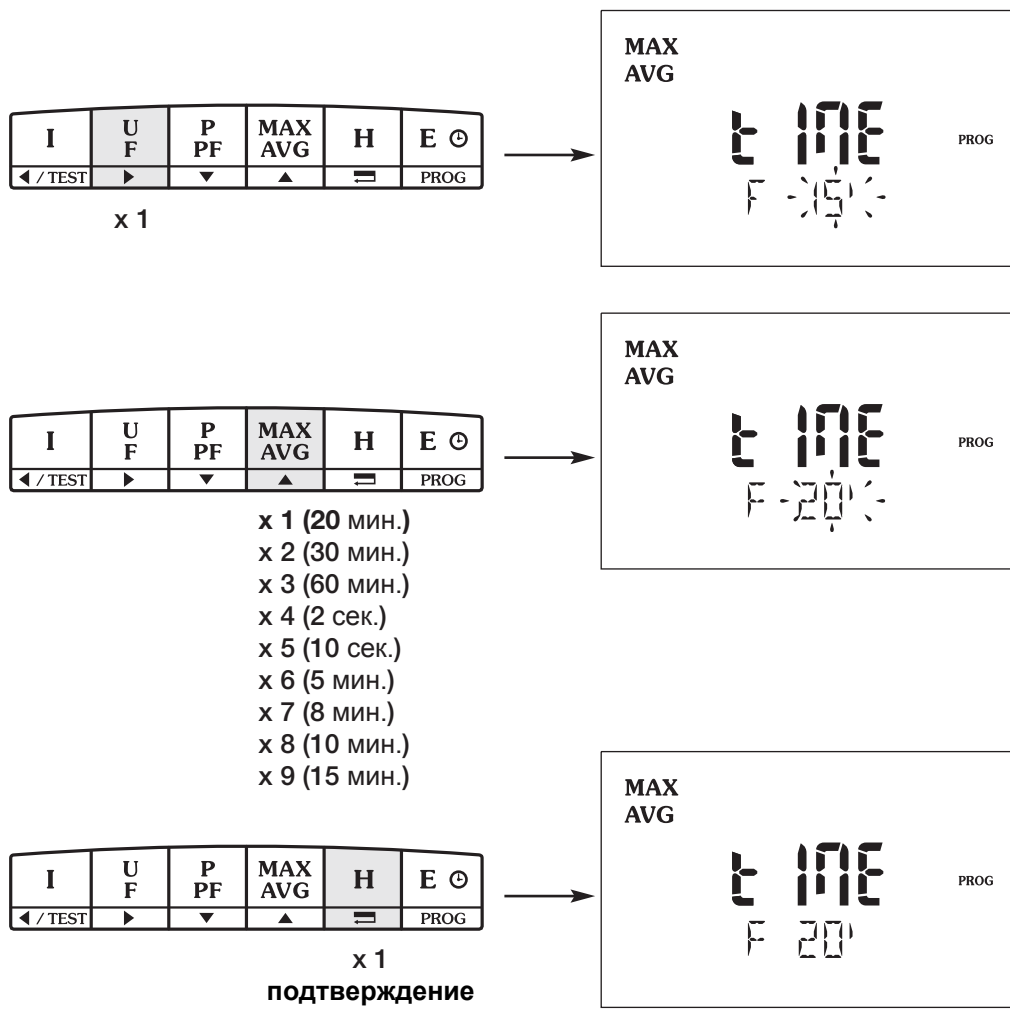


ВРЕМЯ ИНТЕГРИРОВАНИЯ НАПРЯЖЕНИЯ (Пример: time U/V = 20 мин.)

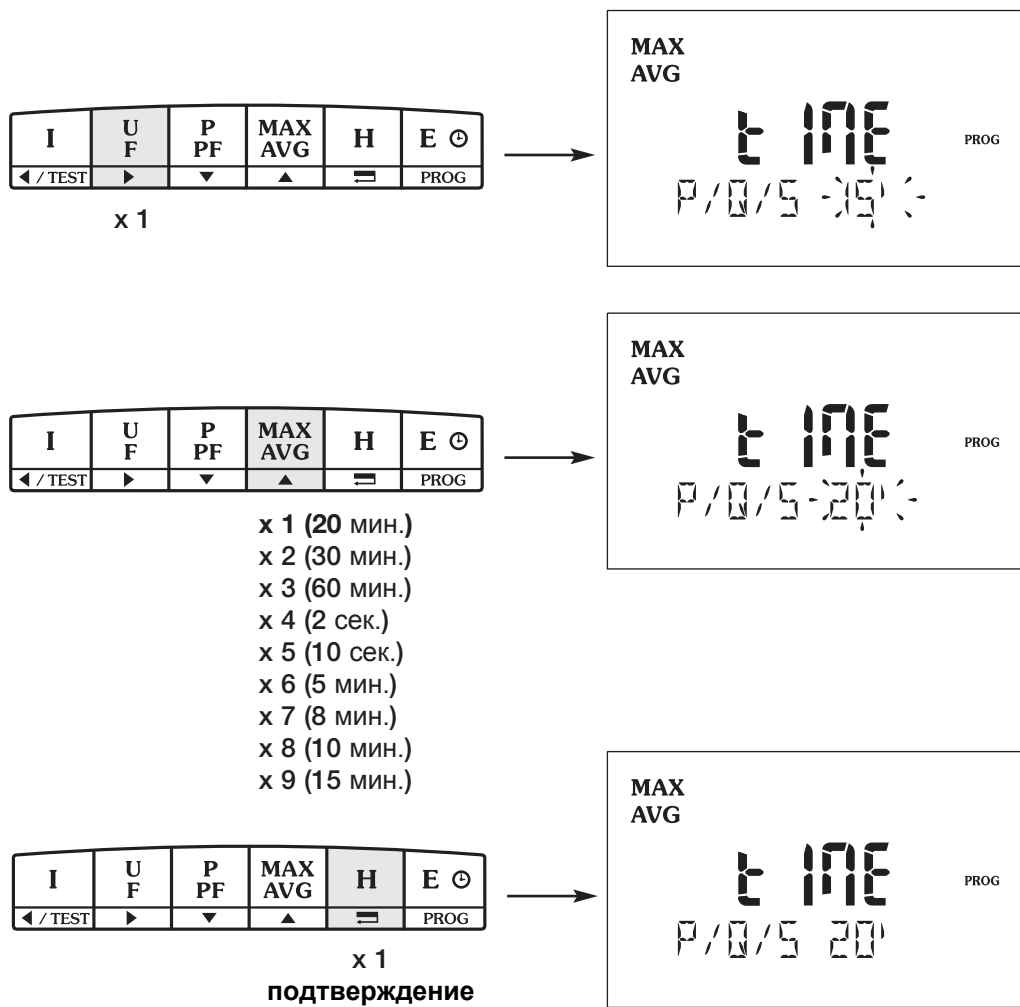


ПРОГРАММИРОВАНИЕ

ВРЕМЯ ИНТЕГРИРОВАНИЯ ЧАСТОТЫ (Пример: TIME F = 20 мин.)

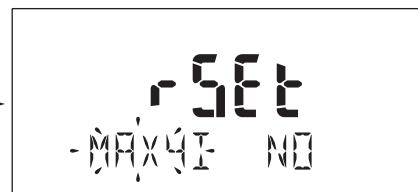
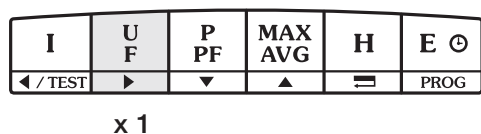


ВРЕМЯ ИНТЕГРИРОВАНИЯ АКТИВНОЙ МОЩНОСТИ (Пример: tIME P/Q/S = 20 мин.)

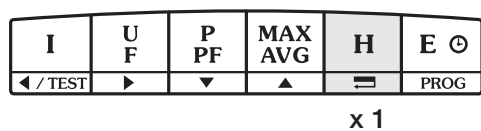
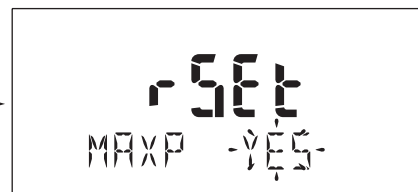
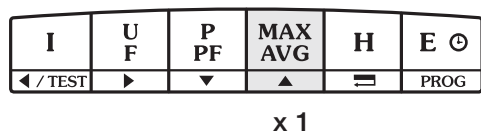
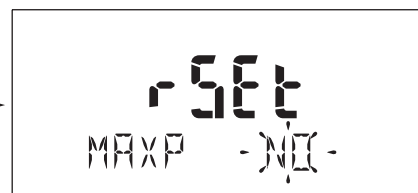
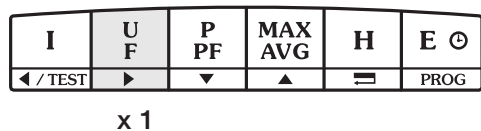
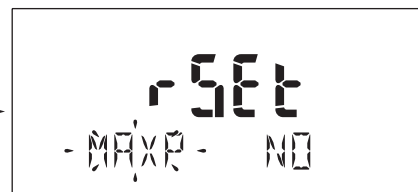


ПРОГРАММИРОВАНИЕ

СБРОС НА НОЛЬ (Пример: rSET = Ea)



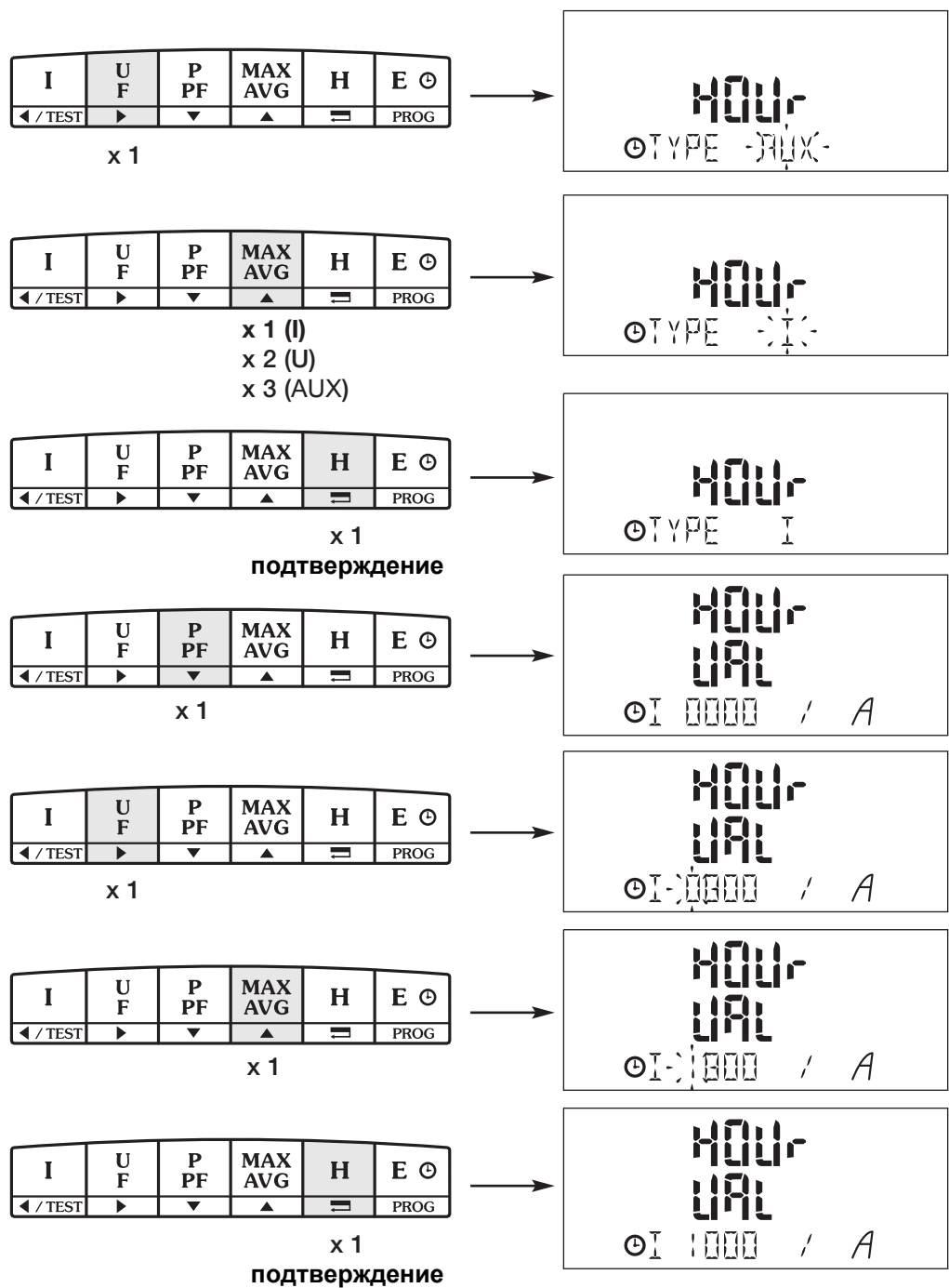
- x 1 (MAX P+)
- x 2 (MAX P-)
- x 3 (MAX Q+)
- x 4 (MAX Q-)
- x 5 (MAX S)
- x 6 (HOUR)
- x 7 (EA+)
- x 8 (ER+)
- x 9 (ES)
- x 10 (EA-)
- x 11 (ER-)
- x 12 (4I)
- x 13 (U/V)
- x 14 (F)



подтверждение

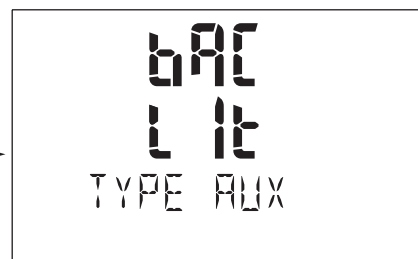
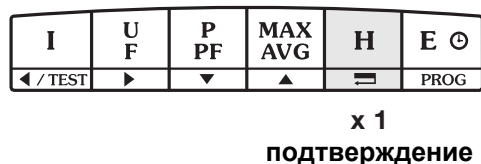
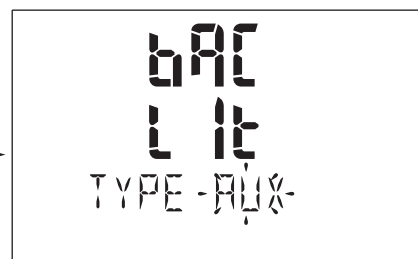
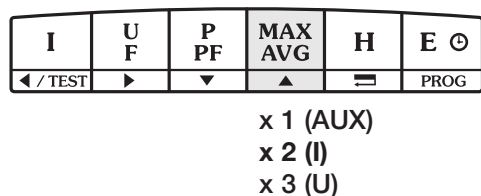
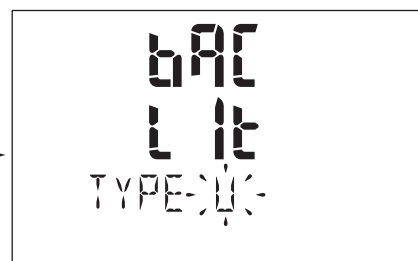
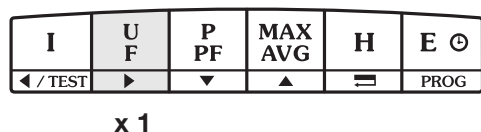


СЧЕТЧИК ЧАСОВ (Пример: счетчик часов (для тока) с запуском при 1000 A)

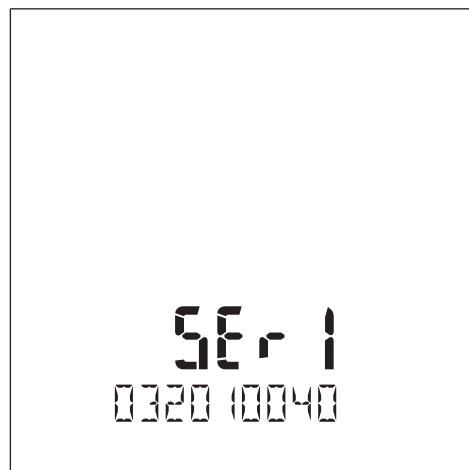


ПРОГРАММИРОВАНИЕ

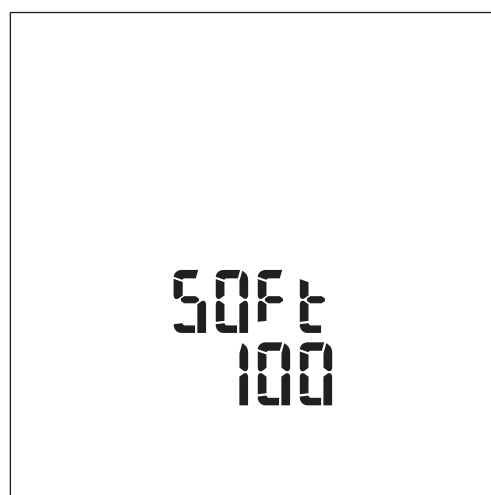
ЖКИ с подсветкой (Пример: bACLIT = AUX)



СЕРИЙНЫЙ НОМЕР (Пример: SEr1 = 032010040)



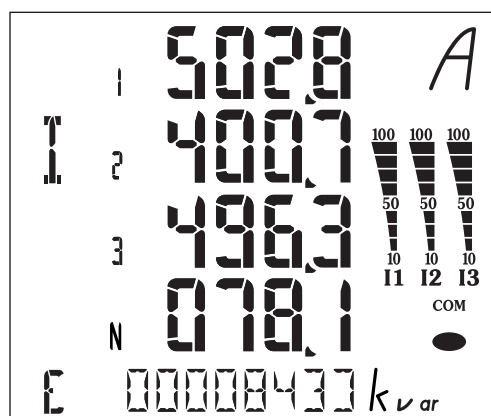
ВЕРСИЯ ПРОГРАММНОГО ОБЕСПЕЧЕНИЯ



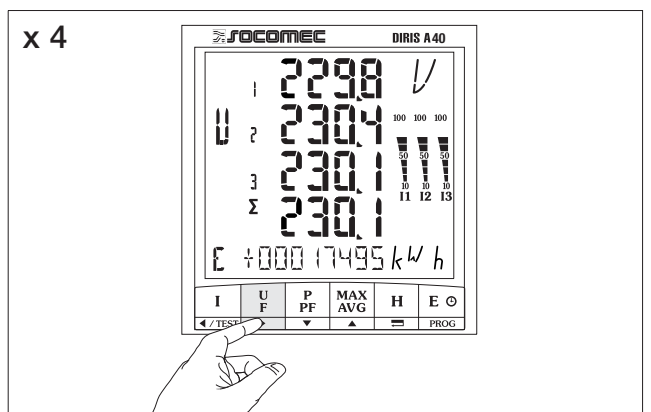
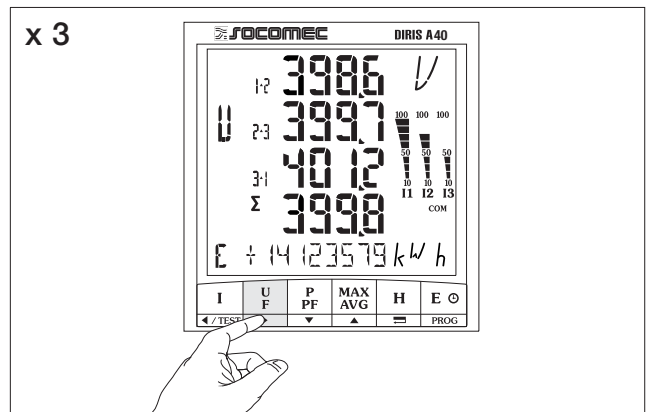
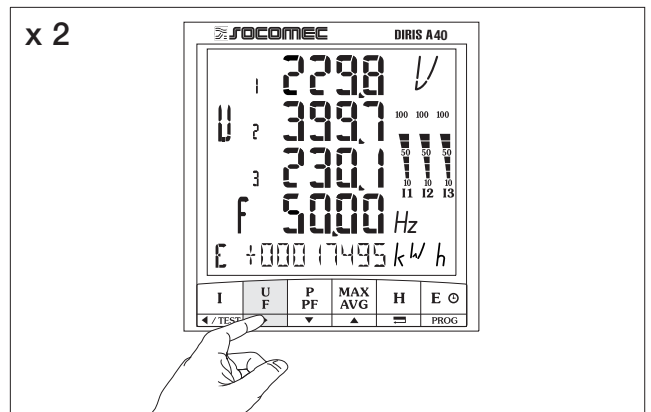
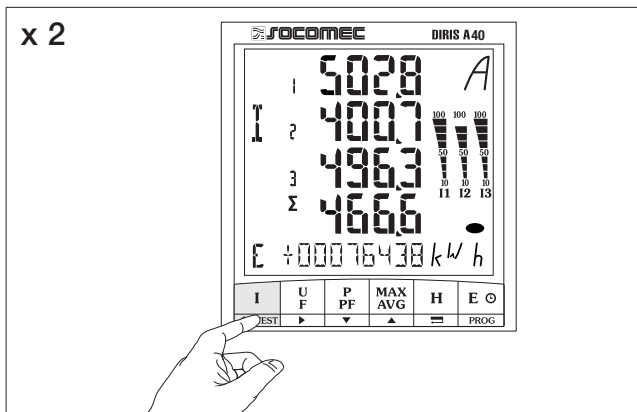
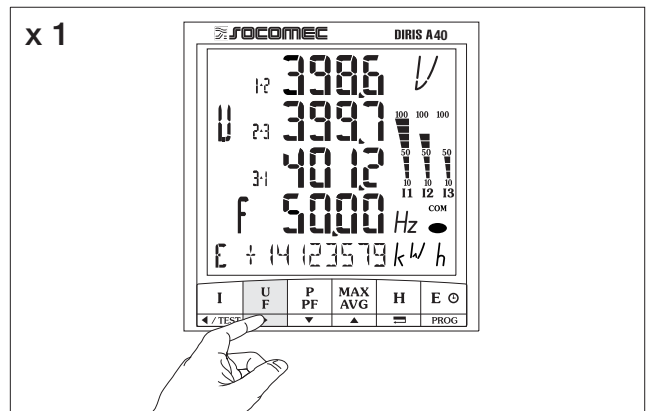
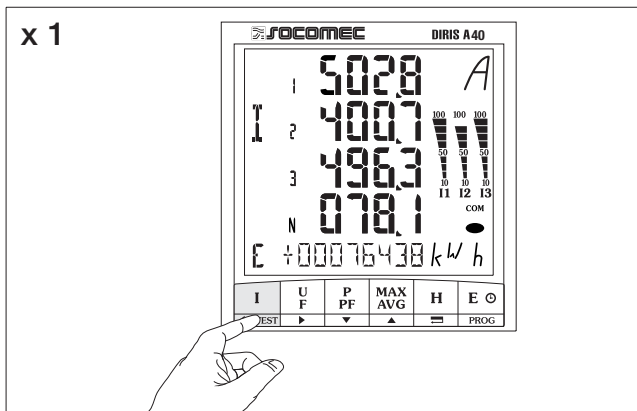
ВЫХОД ИЗ РЕЖИМА ПРОГРАММИРОВАНИЯ

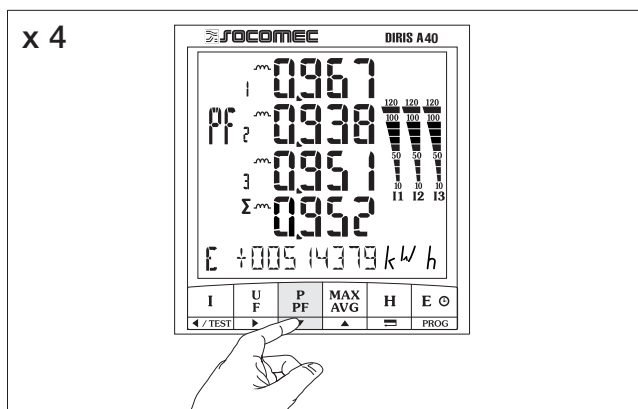
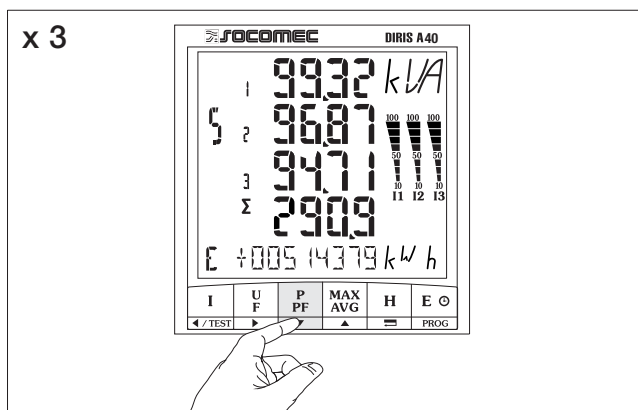
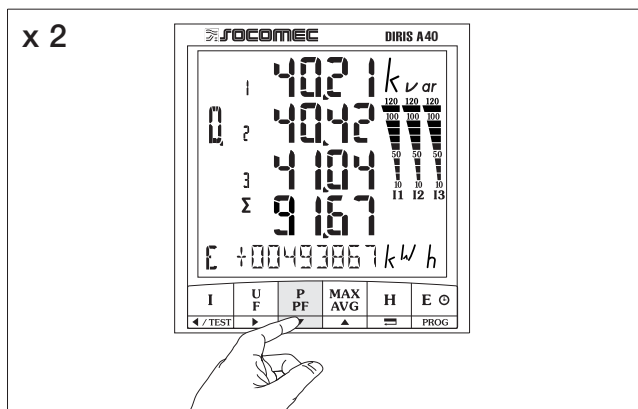
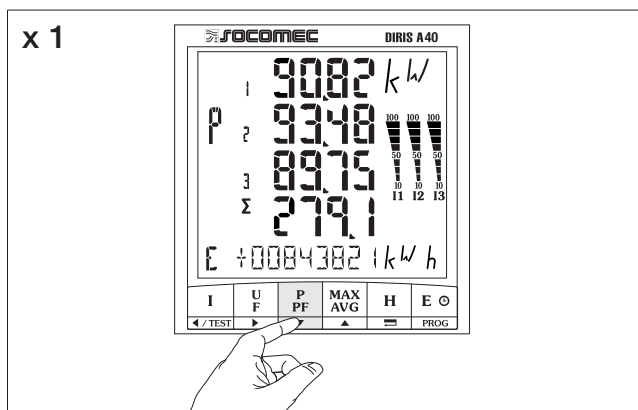
I	U F	P PF	MAX AVG	H	E ⊕
← / TEST	→	▼	▲	≡	PROG

x 1
3 сек.

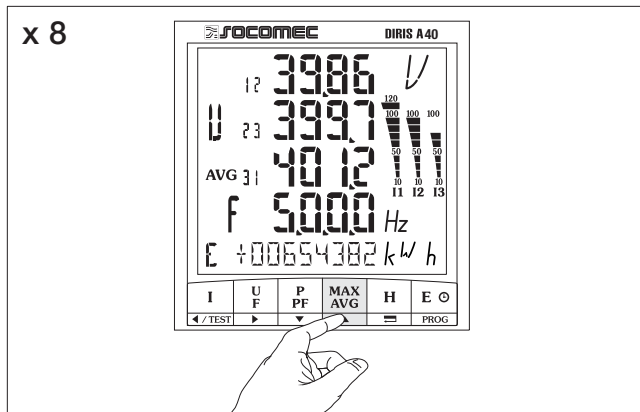
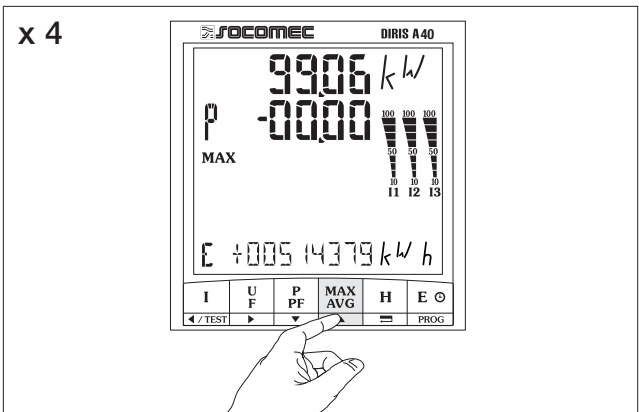
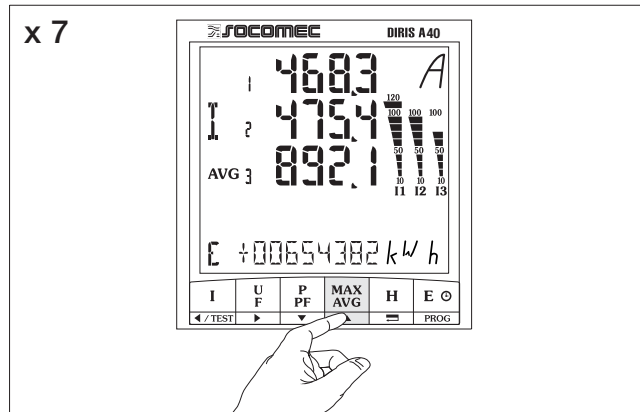
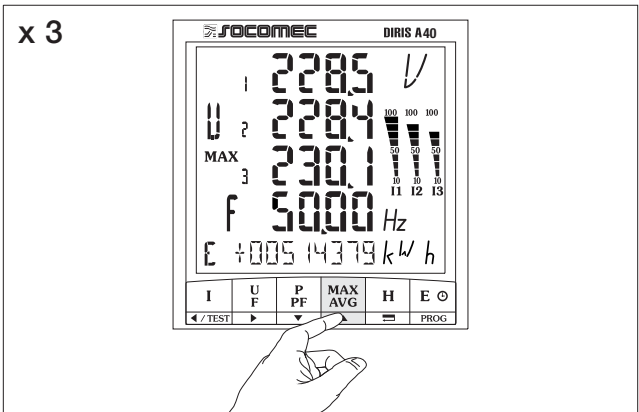
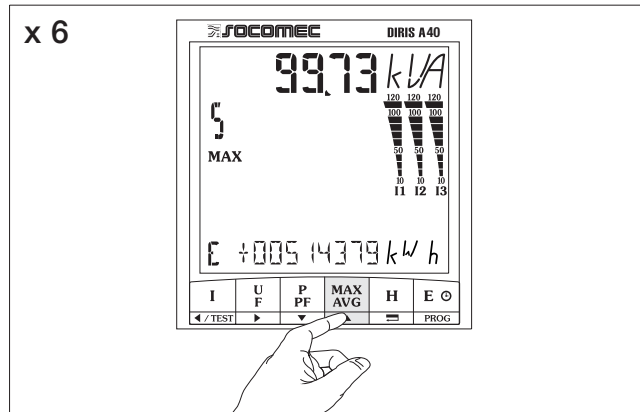
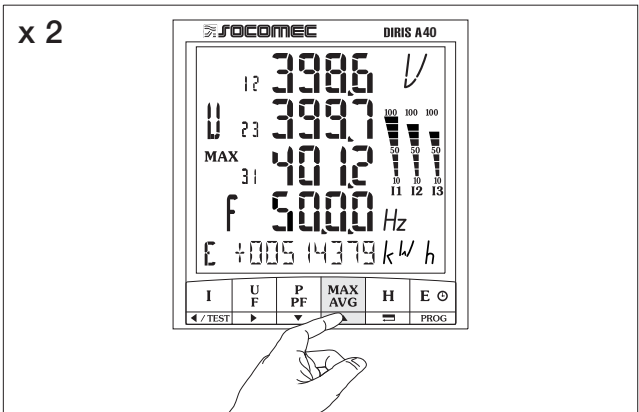
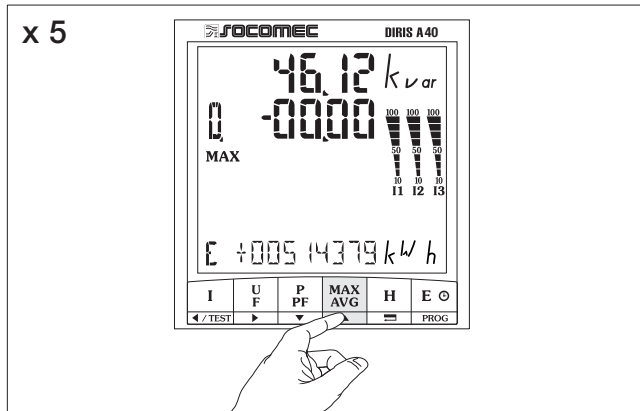
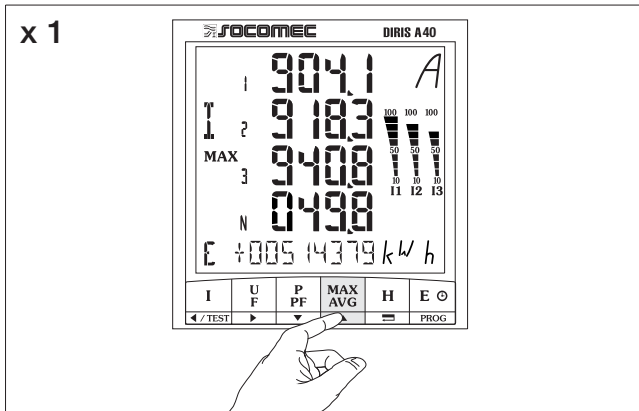


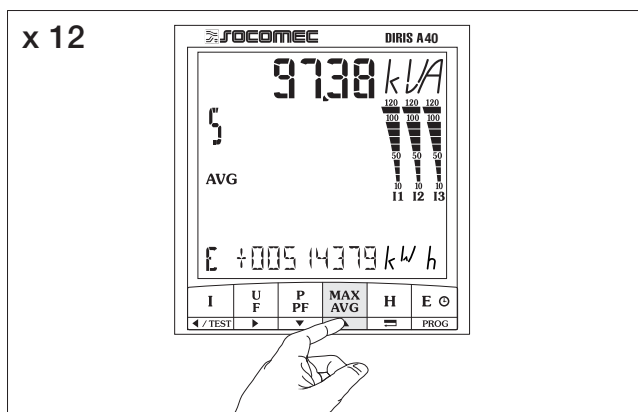
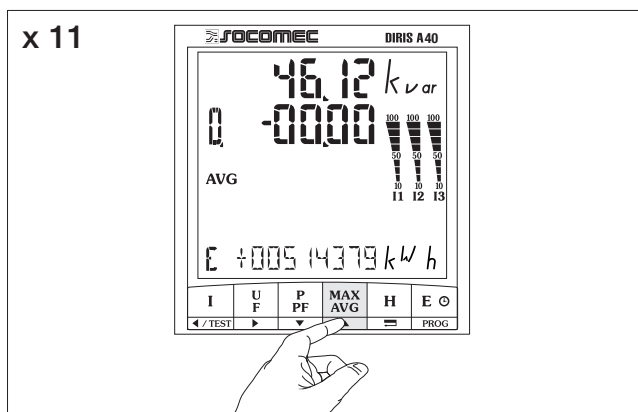
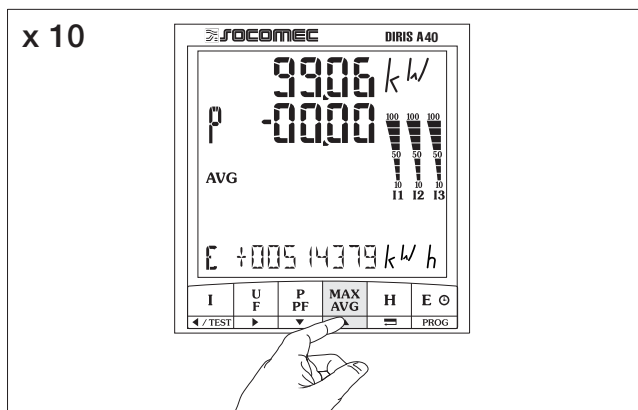
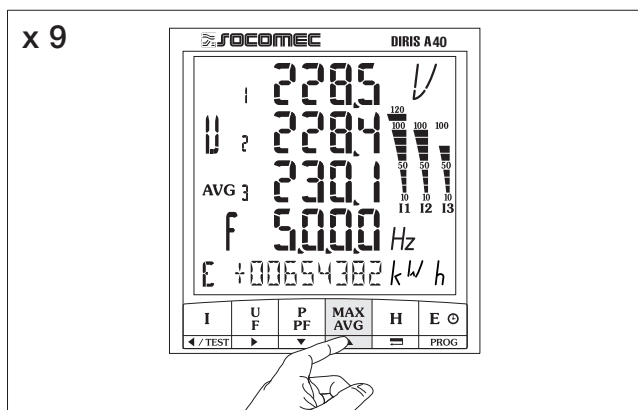
ЭКСПЛУАТАЦИЯ



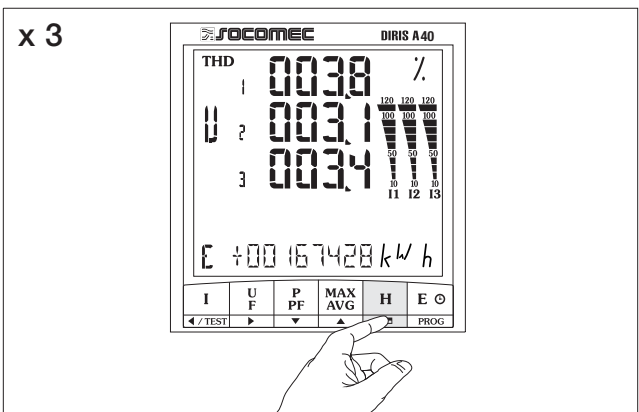
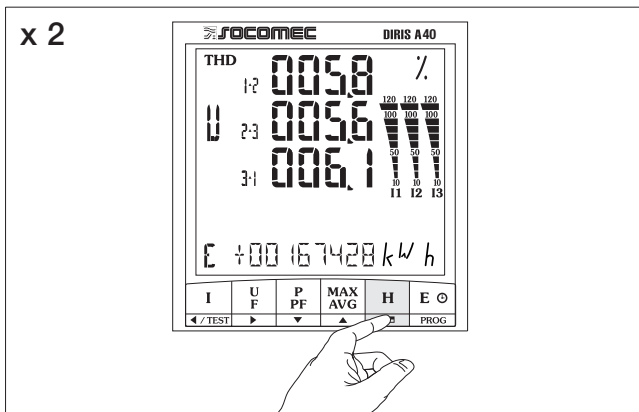
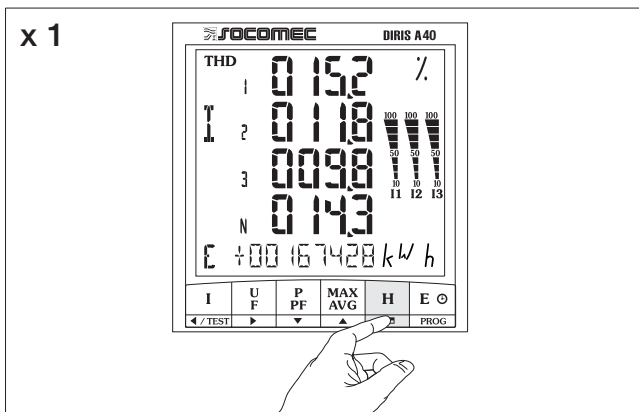


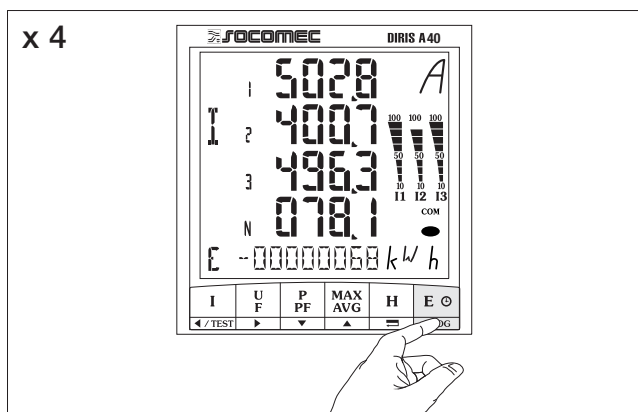
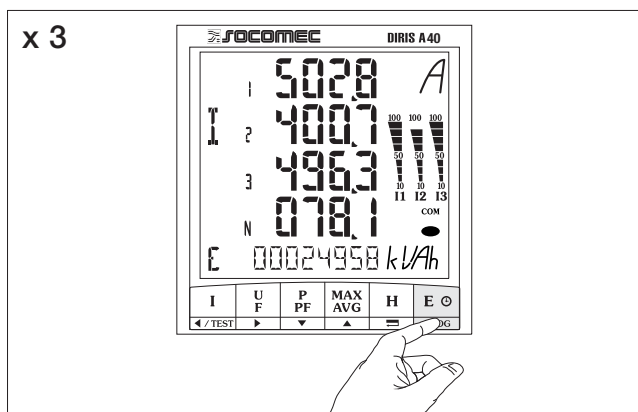
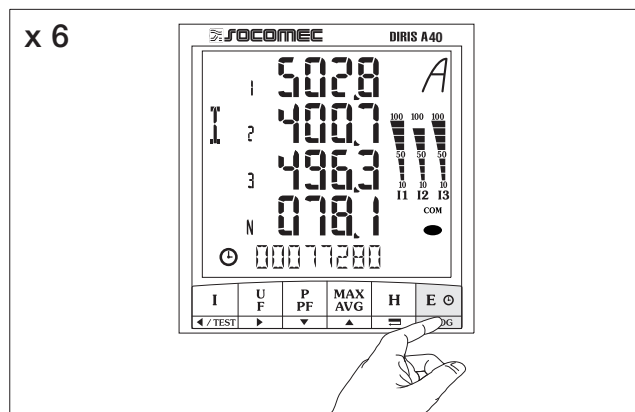
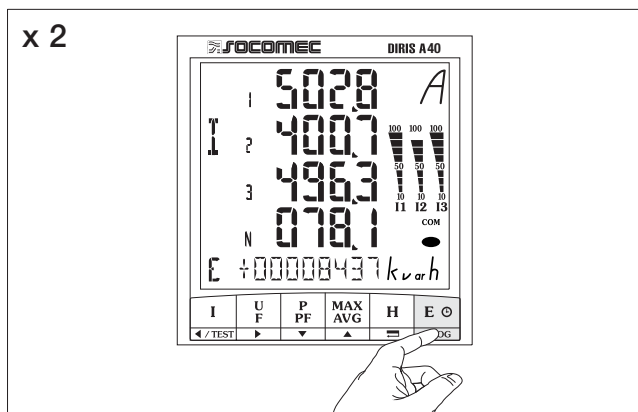
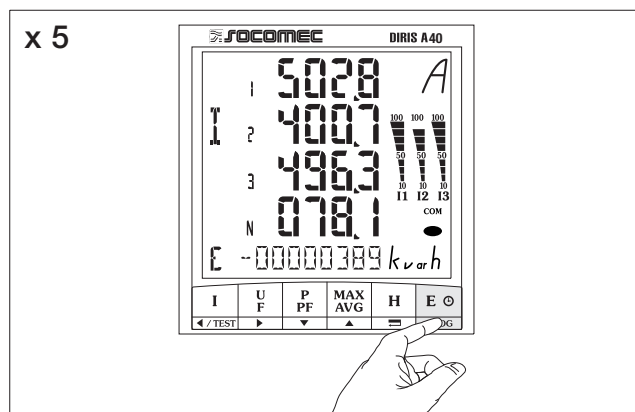
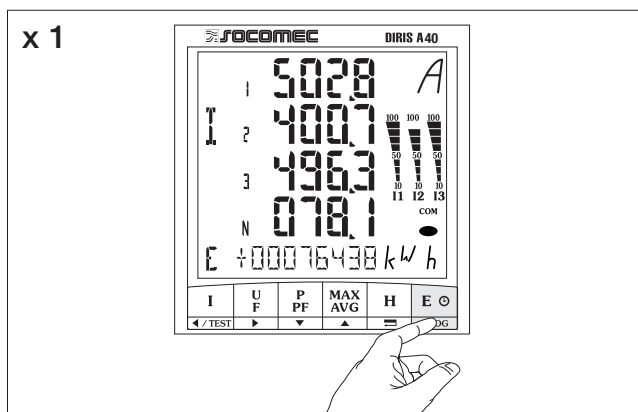
ЭКСПЛУАТАЦИЯ





ЭКСПЛУАТАЦИЯ





ФУНКЦИЯ ПРОВЕРКИ ПОДКЛЮЧЕНИЯ

При проведении теста принимается, что коэффициент мощности индуктивный (между 0,6 и 1).

Проверяются следующие возможные ошибки:

Err 0 = нет ошибки

Err 1 = фаза 1 трансформатора тока переставлена

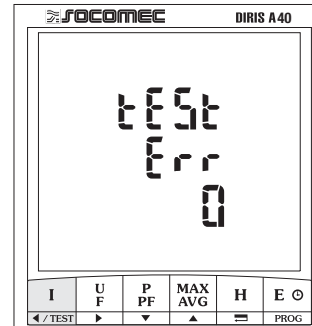
Err 2 = фаза 2 трансформатора тока переставлена

Err 3 = фаза 3 трансформатора тока переставлена

Err 4 = напряжения V1 и V2 переставлены

Err 5 = напряжения V2 и V3 переставлены

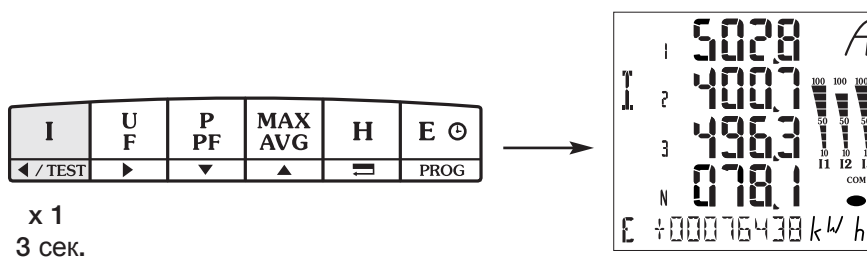
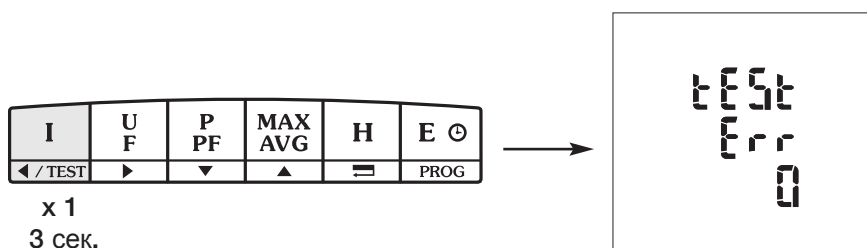
Err 6 = напряжения V3 и V1 переставлены



x 1

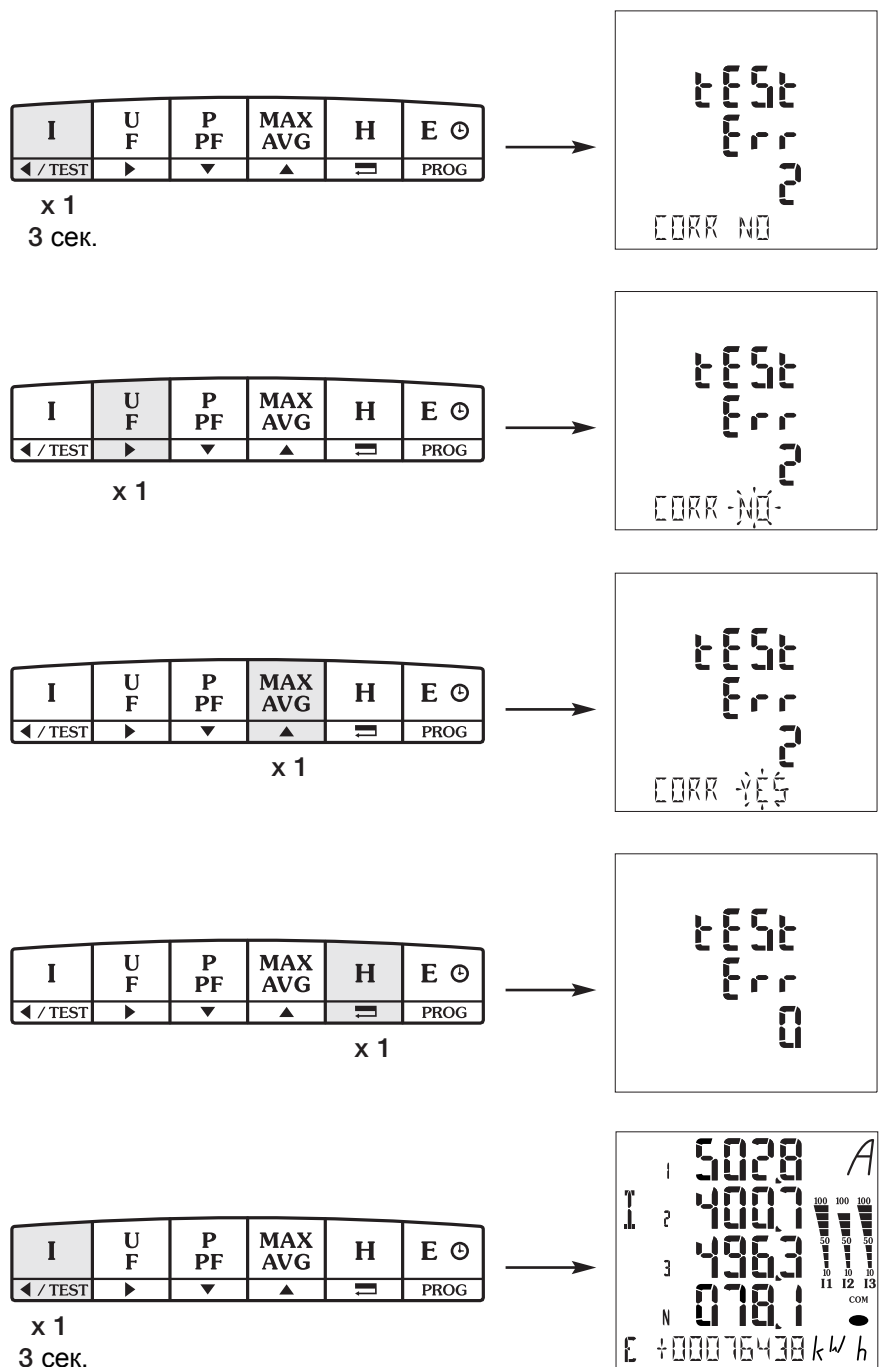
3 сек.

Пример: tEsT Err 0



ФУНКЦИЯ ПРОВЕРКИ ПОДКЛЮЧЕНИЯ

Пример: tEsT Err 2



> Выполнение второй проверки

Данное меню отображается, если изделие уже тестировалось. Вы можете снова запустить полную проверку, как объясняется ниже.

I	U F	P PF	MAX AVG	H	E ⊕
◀ / TEST	▶	▼	▲	≡	PROG

x 1
3 сек.



I	U F	P PF	MAX AVG	H	E ⊕
◀ / TEST	▶	▼	▲	≡	PROG

x 1



I	U F	P PF	MAX AVG	H	E ⊕
◀ / TEST	▶	▼	▲	≡	PROG

x 1



УСТРАНЕНИЕ НЕИСПРАВНОСТЕЙ

- **Устройство выключено.**
Проверьте электропитание для собственных нужд.
- **Подсветка ЖКИ выключена.**
Проверьте конфигурацию подсветки ЖКИ в меню установок (стр. 30).
- **Напряжение = 0.**
Проверьте соединения.
- **Ток = 0 или неправильный.**
Проверьте соединения.
Проверьте конфигурацию трансформаторов тока в меню установок.
- **Значения мощности, коэффициента мощности и электроэнергии неправильные.**
Используйте функцию проверки подключения (стр. 38).

ТЕХНИЧЕСКИЕ ХАРАКТЕРИСТИКИ

GB

КОРПУС

Габариты:	96 x 96 x 60 мм или 96 x 96 x 80 мм со всеми опциональными модулями (DIN 43700)
Подключение:	через отсоединяемые клеммы 2,5 мм ² (напряжение и др.) и фиксированные клеммы 6 мм ² (ток)
Индекс защиты IP:	IP52 (передняя панель) и IP30 (корпус)
Вес:	400 г

Дисплей

Тип:	Жидкокристаллический дисплей с подсветкой
------	---

ИЗМЕРЕНИЯ

Трехфазные (3- или 4-проводные), двухфазные (2-проводные) и однофазные сети

НАПРЯЖЕНИЕ (среднеквадратичное)

Прямое измерение:	от 18 до 700 В перем. тока (фаза/фаза) от 10 до 404 В перем. тока (фаза/нейтраль)
Измерение через первичный трансформатор (РТ):	• Первичное: до 500 кВ • Вторичное: 60, 100, 110, 115, 120, 173 и 190 В перем. тока
Отображение и разрешение:	от 0 до 500,0 кВ
Непрерывная перегрузка:	760 В перем. тока
Период обновления:	1 секунда

ТОК (среднеквадратичный)

Через токовый трансформатор со значениями тока:	• Первичный: до 10000 А • Вторичный: 1 или 5 А
Минимальный измеряемый ток	10 мА
Потребляемая мощность:	< 0,3 ВА
Отображение:	от 0 до 11 кА (в 1,1 раза больше тока первичной обмотки)
Непрерывная перегрузка:	10 А
Временная перегрузка:	10 Ином. / 1 секунда
Период обновления:	1 секунда
Максимальное соотношение KI x KU:	10 000 000

МОЩНОСТЬ

Полная:	От 0 до 8000 МВт/МВАр/МВА
Период обновления:	1 секунда

ЧАСТОТА

	от 45,0 до 65,0 Гц
Период обновления:	1 секунда

ЭЛЕКТРОЭНЕРГИЯ / ТОЧНОСТЬ ИЗМЕРЕНИЯ

Ток:	0,2 % от 10 до 110 % Ином.
Напряжение:	0,2 % от 140 до 700 В перем. тока
Мощность:	0,5 % полной шкалы (от -90° до +90°)
Коэффициент мощности (PF):	0,5 % для 0,5 < PF < 1
Частота:	0,1 % от 45 до 65 Гц
Измерение активной электроэнергии:	± 0,5 % от 0,02 до 1,2 Ином. при PF = 0,5 инд. или 0,8 емк. (класс 0.5S IEC 62053-22)
Измерение реактивной электроэнергии:	± 2% от 0.1 to 1,2 In with sinφ = 0.5 L or C (класс 2 IEC 62053-23)

ДОПОЛНИТЕЛЬНЫЙ ИСТОЧНИК ПИТАНИЯ

От 110 до 440 В перем. тока, 50/60 Гц	± 10 %
От 120 до 350 В пост. тока	± 20 %
От 12 до 48 В пост. тока	-6 % / + 20 %
Потребление:	< 10 ВА

РАБОЧИЕ УСЛОВИЯ

Рабочая температура:	от -10° до + 55°С
Температура хранения:	от -20° до + 85°С
Относительная влажность:	95 %

МАРКИРОВКА СЕ

DIRIS A40/A41 соответствует требованиям документов:

- Европейская директива по электромагнитной совместимости (EMC) № 89/336/СЕЕ от 3 мая 1989 г., измененная директивой № 92/31/СЕЕ от 28 апреля 1992 г. и директивой № 93/68/СЕЕ от 22 июля 1993 г.
- Директива по низковольтным сетям № 73/23/СЕЕ от 19 февраля 1973 г., измененная директивой № 93/68/СЕЕ от 22 июля 1993 г.

ЭЛЕКТРОМАГНИТНАЯ СОВМЕСТИМОСТЬ	IEC 61000-4-2 - уровень III
Устойчивость к радиочастотным излучениям	IEC 61000-4-3 - уровень III
Устойчивость к электрическим всплескам/выбросам	IEC 61000-4-4 - уровень IV
Устойчивость к импульсным волнам:	IEC 61000-4-5 - уровень IV
Устойчивость к кондуктивным помехам:	IEC 61000-4-6 - уровень III
Устойчивость к магнитным полям частоты сети:	IEC 61000-4-8 - уровень IV
Кондуктивные и излучаемые помехи:	IEC 61000-6-4 - класс B
Устойчивость к провалам напряжения:	IEC 61000-4-11

ТРЕБОВАНИЯ К ПАРАМЕТРАМ ОКРУЖАЮЩЕЙ СРЕДЫ

Диапазон рабочих температур:	IEC 60068-2-1/IEC 60068-2-2 от -10 °С до +55 °С
Диапазон температур хранения:	IEC 60068-2-1/IEC 60068-2-2 от -20 °С до +85 °С
Влажность:	IEC 60068-2-30 - 95 %
Солевой туман:	IEC 60068-2-52 - 2,5 % NaCl

МЕХАНИЧЕСКИЕ ХАРАКТЕРИСТИКИ

Вибрация от 10 до 50 Гц:	IEC 60068-2-6 - 2 g
--------------------------	---------------------

ИЗОЛЯЦИЯ

Категория установки:	Для систем до 700 В перем. тока (фаза/фаза) III
Степень загрязнения:	2
Ном. импульсное выдерживаемое напряжение:	IEC 60947-1 - V imp: 4 kV
Передняя панель:	Класс II
Электробезопасность:	IEC 61010-1

nEt	Тип сети
4NBL	Несбалансированная трехфазная сеть, 4 провода с 3 или 4 трансформаторами тока
4BL	Сбалансированная трехфазная сеть, 4 провода с одним трансформатором тока
3NBL	Несбалансированная трехфазная сеть, 3 провода с 2 или 3 трансформаторами тока
3BL	Сбалансированная трехфазная сеть, 3 провода с одним трансформатором тока
2BL	Двухфазная сеть, 2 провода с одним трансформатором тока
1BL	Однофазная сеть, 2 провода с одним трансформатором тока
Ct	Трансформаторы тока
Ct In	Трансформатор тока нейтрали
Ut	Трансформатор напряжения
Ut PR	Первичный трансформатор напряжения
Ut SE	Вторичный трансформатор напряжения
MAX	Максимальные средние значения
AVG	Среднее значение
tIME 4I	Время интегрирования для средних и максимальных значений тока
tIME U	Время интегрирования для средних и максимальных значений напряжения
tIME F	Время интегрирования для средних и максимальных значений частоты
tIME P/Q/S	Время интегрирования для средних и максимальных значений мощности
rSET	Сброс
MAX P+	Максимальное положительное среднее значение активной мощности
MAX P-	Максимальное отрицательное среднее значение активной мощности
MAX Q+	Максимальное положительное среднее значение реактивной мощности
MAX Q-	Максимальное отрицательное среднее значение реактивной мощности
MAX S	Максимальное среднее значение эффективной мощности
HOUr	Счетчик часов
EA+	Положительная активная электроэнергия (+кВтч)
EA-	Отрицательная активная электроэнергия (-кВтч)
ER+	Положительная реактивная электроэнергия (+кВАрч)
ER-	Отрицательная реактивная электроэнергия (-кВАрч)
ES	Кажущаяся электроэнергия (-кВАч)
HOUr	Запуск счетчика часов (по условию U, I или Aux.)
AUX	Дополнительное питание
bACLt	Запуск ЖКИ (по условию U, I или Aux.)
SErI	Серийный номер
SOft	Версия программного обеспечения
PF	Коэффициент мощности
THD I	Коэффициент гармонических искажений тока
THD In	Коэффициент гармонических искажений тока нейтрали
THD U	Коэффициент гармонических искажений напряжения фаза/фаза
THD V	Коэффициент гармонических искажений напряжения фаза/нейтраль
⌚	Счетчик часов