



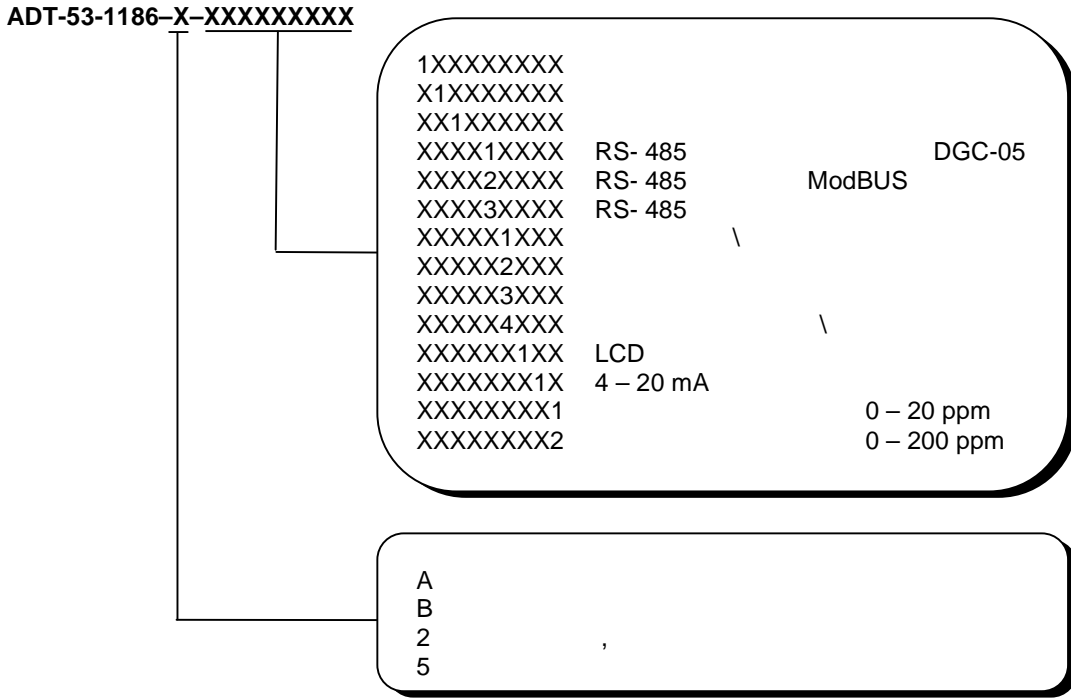


# GAS ALARM SYSTEMS

	EMC Directive 2004 / 108 / EEC
	CE
	1 ( )
Alarm relay 1	30 VAC/DC 0,5 A, potential-free, SPDT
Alarm relay 2	30 VAC/DC 0,5 A, potential-free, SPNO/SPNC
	30 mA, max. 0,8 VA
	85 dB ( 300 mm) (1 ft.)
	3,5 kHz
	30 mA, max. 0,8 VA
<b>LCD</b>	
LCD	2 16
	10 mA, max. 0,3 VA
	3 °C ±2°C (37,4 °F ± 3,6 °F)
	- 30 °C (-22 °F)
	18 - 28 VDC/AC
	0,3 A; 7,5 VA
RS-485	4 – 20 mA
	200 Ω
	24 VDC max. load 50 mA

<sup>1</sup>\* Другие газы также могут влиять на чувствительность. Указанные данные о кросс-чувствительности действительны только для новых датчиков

# GAS ALARM SYSTEMS



: , , RS-485  
 DGC-05,  
 0- 20 ppm ,

**: ADT-53-1186-5-XXXX11XX1**

