

GAS ALARM SYSTEMS

		Formaldehyde (CH ₂ O)
		0 - 10 ppm ()
		0 - 5 to 0 - 10 ppm
		-10 °C to + 45 °C (14 °F to 113 °F)
		± 15 %
		15 – 90 % RH non-condensing
		5 °C to 30 °C (41 °F to 86 °F)
		Max. 3
		0,3 to 0,8 m (1 to 2.5 ft.)
		0,01 ppm
		< 2 % of reading
		< 2%
		t ₉₀ < 50 sec.
		> 3
	*	(%)
Carbon monoxide; CO		10 -18 %
Hydrogen, H ₂		1 - 3 %
		18 - 28 VDC/AC,
		(2- VDC)
	()	
		22 mA, max. (0,6 VA)
		12 mA, max. (0,3 VA)
		(0) 4 – 20 mA, load ≤ 500 Ω,
		(0) 2 – 10 V, load 50 k Ω
	/	
	0 / 20 %	
		RS 485 / 19200 Baud (9600 at Mod_Bus)
	A*	
		UL 94 V2
	*	RAL 7032 ()
(W x H x D)		94 x 130 x 57 mm (3.7 x 5.12 x 2.24 inch.)
		0.5 kg (1.1 lbs.)
		IP 65
		1 x M 20
		, min. 0.25 mm ² (24 AWG) max. 2.5 mm ² (14 AWG)
		: ca. 500 m (1500 ft)
		: ca. 200 m (600 ft.)

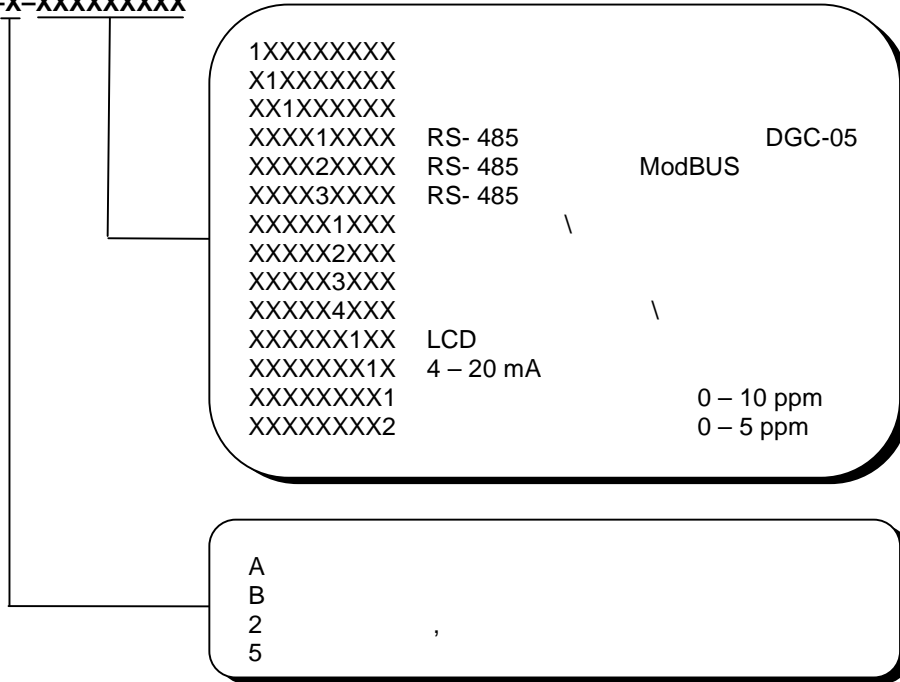
GAS ALARM SYSTEMS

	EMC Directive 2004 / 108 / EEC
	CE
	1 ()
Alarm relay 1	30 VAC/DC 0,5 A, potential-free, SPDT
Alarm relay 2	30 VAC/DC 0,5 A, potential-free, SPNO/SPNC
	30 mA, max. 0,8 VA
	85 dB (300 mm) (1 ft.)
	3,5 kHz
	30 mA, max. 0,8 VA
LCD	
LCD	2 16
	10 mA, max. 0,3 VA
	3 °C ±2°C (37,4 °F ± 3,6 °F)
	- 30 °C (-22 °F)
	18 - 28 VDC/AC
	0,3 A; 7,5 VA
RS-485	4 – 20 mA
	200 Ω
	24 VDC max. load 50 mA

¹ Другие газы также могут влиять на чувствительность. Указанные данные о кросс-чувствительности действительны только для новых датчиков

GAS ALARM SYSTEMS

ADT-53-1185-X-XXXXXXXXXX



: DGC-05, , RS-485, 0- 10 ppm

: ADT-53-1185-5-XXXX11XX1

