

PolyGard[®] Nitrogen Oxide NO Transmitter ADT53 1129



NO ADT-53
NO
NO ADT-53
(0) 4 - 20 (0) 2 - 10
RS-485

NO
RS-485
NO ADT-53
PolyGard MGC DGC,



□
□
□
□
□
□
□
□
□
□
□
□ (0) 4 - 20 / (0) 2 - 10
□
□ IP65
□ RS-485
□ RS-485 ()
□ 4 - 20 ()
□ ()
□ - ()
□ ()
□ () ()

GAS ALARM SYSTEMS

		(Nitrogen oxide (NO))	
:		0 - 25 ppm ()	0 - 10 to 0 - 25 ppm
		-10 °C to + 45 °C (14 °F to 113 °F)	
		± 15 %	
		15 – 90 % RH non-condensing	
		5 °C to 30 °C (41 °F to 86 °F)	
		Max. 3	
		0,15 ppm	
		< 2 % of reading	
		< 2%	
		t ₉₀ < 25 sec.	
		> 3	
		*	(ppm) (ppm)
Carbon monoxide; CO	300	0	
Nitrogen dioxide, NO ₂	20	< 5	
Sulphur dioxide, SO ₂	5	0	
Hydrogen sulphide, H ₂ S	15	< 5	
Hydrogen, H ₂	300	0	
		18 - 28 VDC/AC,	
		(2- VDC)	
		()	
		22 mA, max. (0,6 VA)	
		12 mA, max. (0,3 VA)	
:	/	(0) 4 – 20 mA, load ≤ 500 Ω,	
		(0) 2 - 10 V; load 50 k Ω	
		0 / 20 %	
		,	
		RS 485 / 19200 Baud (9600 at Mod_Bus)	
		A*	
		UL 94 V2	
		RAL 7032 ()	
(W x H x D)		94 x 130 x 57 mm (3.7 x 5.12 x 2.24 inch.)	
		0.5 kg (1.1 lbs.)	
		IP 65	
		1 x M 20	
		, min. 0.25 mm ² (24 AWG) max. 2.5 mm ² (14 AWG)	
		: ca. 500 m (1500 ft)	
		: ca. 200 m (600 ft.)	
		EMC Directive 2004 / 108 / EEC	
		CE	
		1 ()	

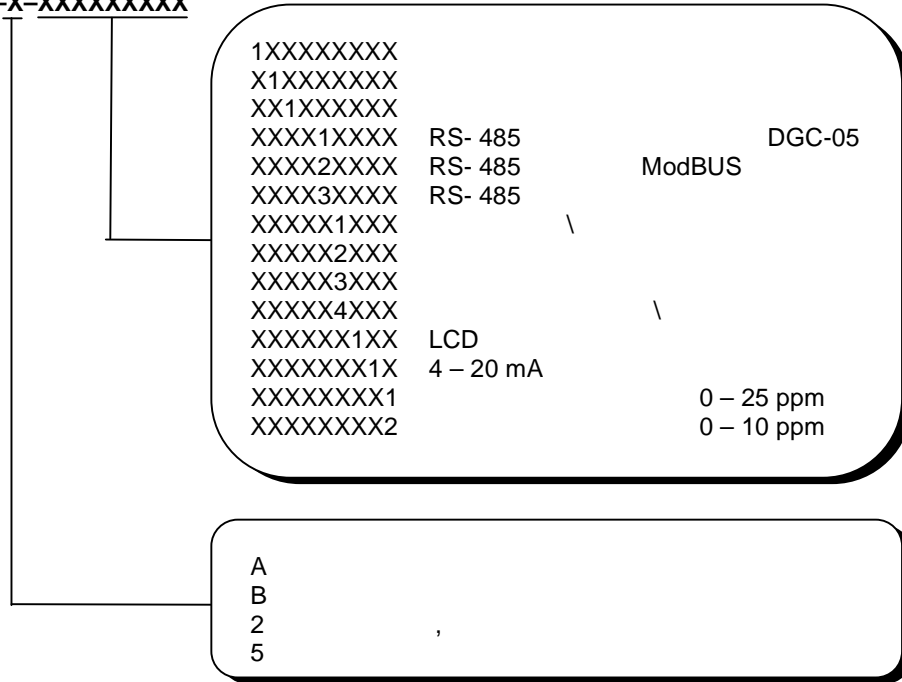
GAS ALARM SYSTEMS

Alarm relay 1	30 VAC/DC 0,5 A, potential-free, SPDT
Alarm relay 2	30 VAC/DC 0,5 A, potential-free, SPNO/SPNC 30 mA, max. 0,8 VA
	85 dB (300 mm) (1 ft.) 3,5 kHz 30 mA, max. 0,8 VA)
LCD	
LCD	2 16 10 mA, max. 0,3 VA)
	3 °C ±2°C (37,4 °F ± 3,6 °F) - 30 °C (-22 °F) 18 - 28 VDC/AC 0,3 A; 7,5 VA
RS-485	4 – 20 mA 200 Ω 24 VDC max. load 50 mA

¹ *Другие газы также могут влиять на чувствительность. Указанные данные о кросс-чувствительности действительны только для новых датчиков

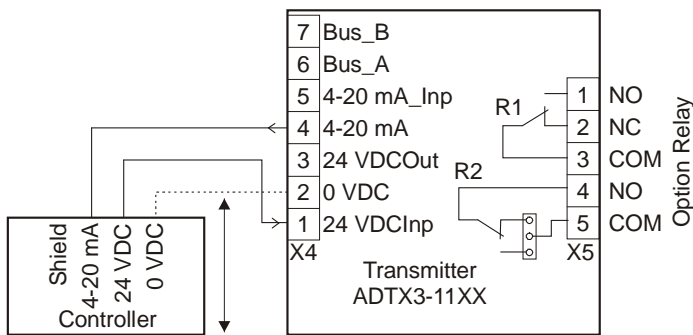
GAS ALARM SYSTEMS

ADT-53-1129-X-XXXXXXXXXX



0 - 25 ppm

: ADT-53-1129-5-XXXXX1XX1



0 VDC: Only with options